

Kit d'insonorisation

Instructions pour l'installation :

Le kit est composé d'un tube insonorisant **T**, qui est monté sur la sortie d'air du groupe aspirant **D**.
Pour son installation procéder comme ci-après :

1. Emboîter le tube insonorisant sur la sortie de la buse moteur et puis monter le clapet anti-refoulement **A** Fig. 1.
2. Raccorder les tuyauteries d'évacuation au clapet anti-refoulement. Fixer l'ensemble à l'aide de collier ou ruban adhésif appropriés.
3. Raccorder les prises électriques.

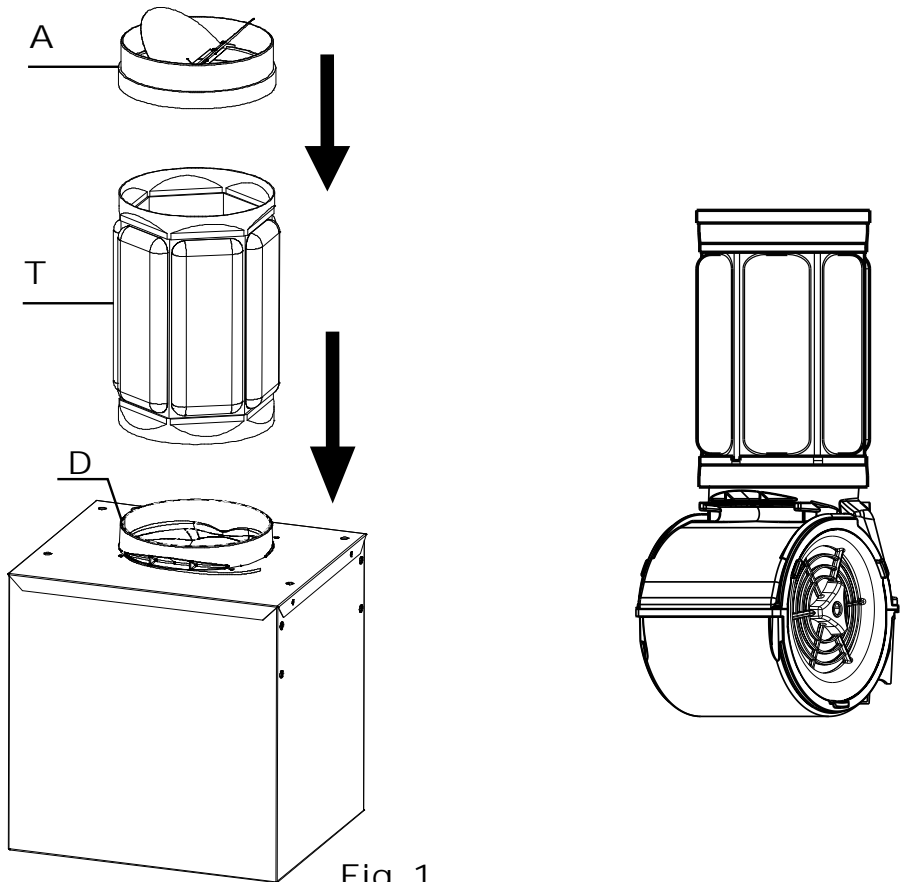


Fig. 1