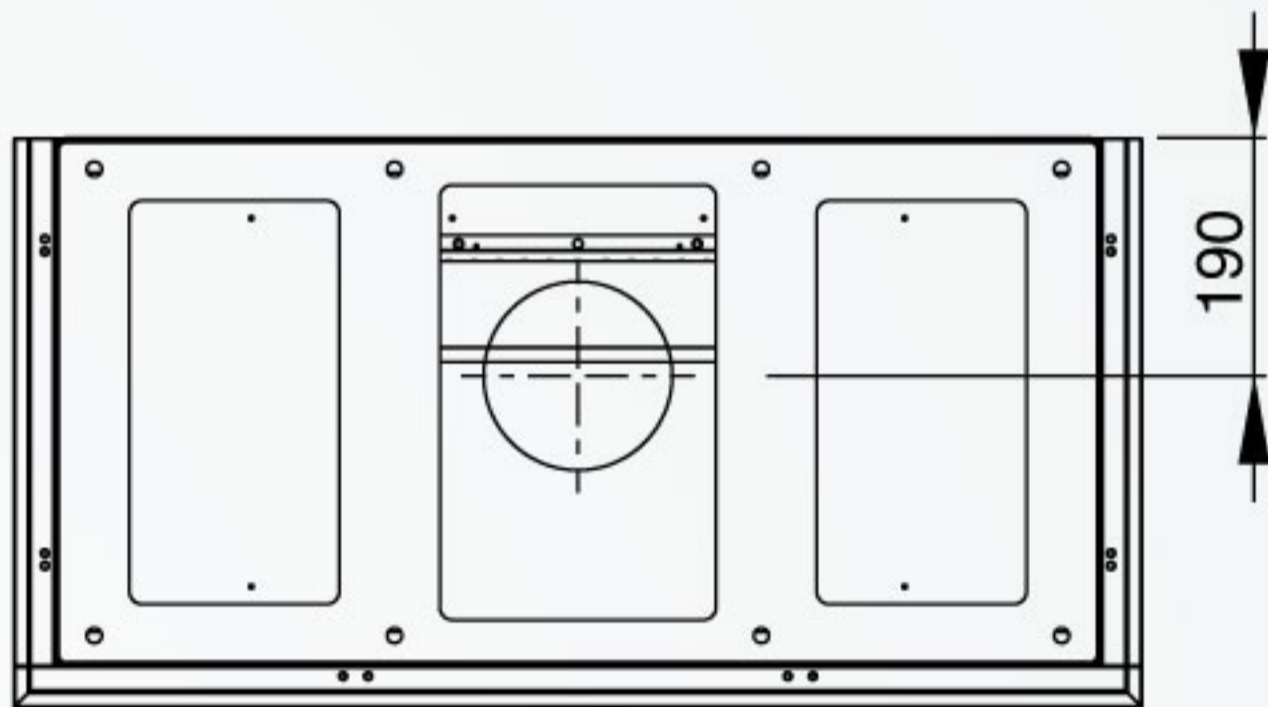
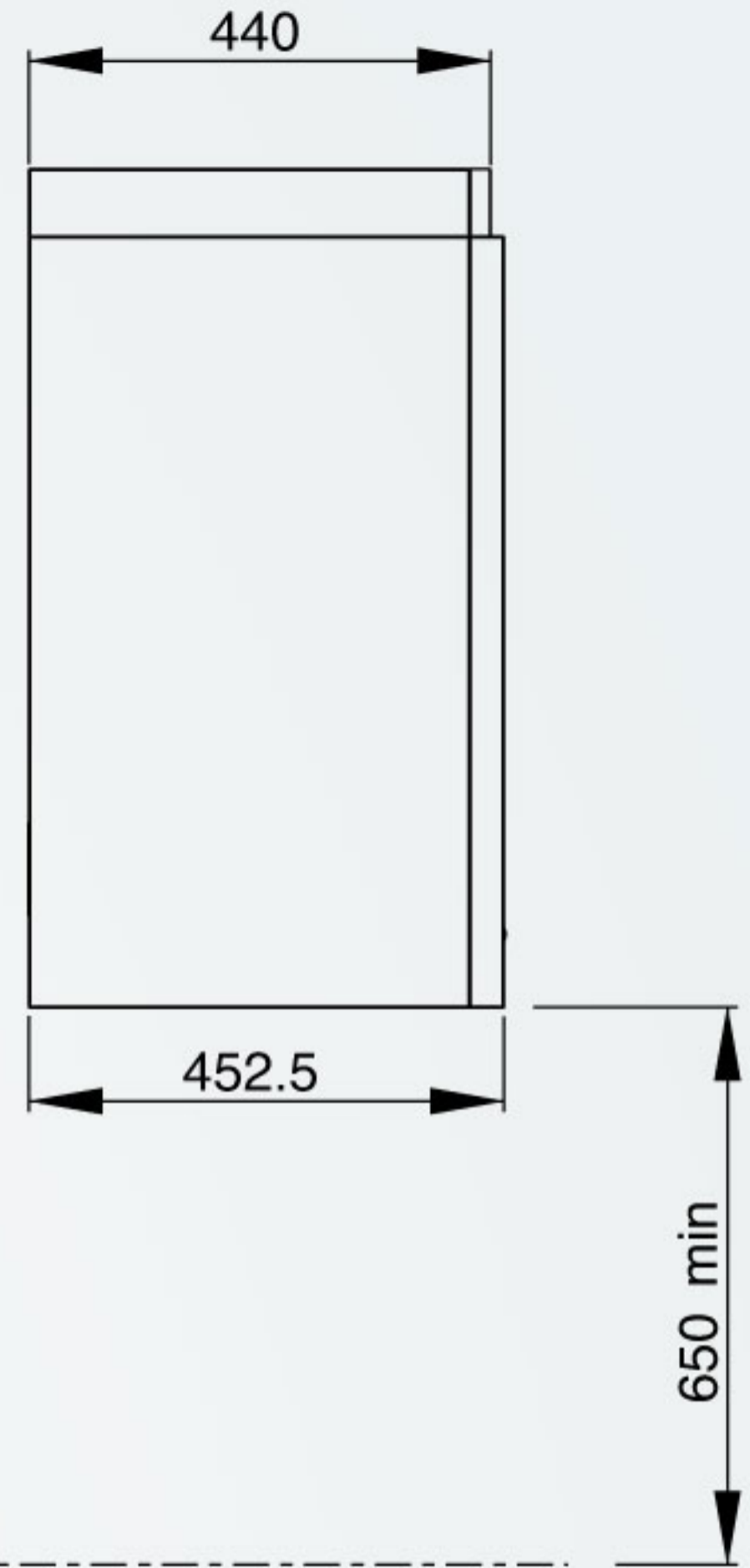


(par palier de 53x6=318)



FRANKE France S.A.S
Tous droits réservés

SMART CUBE 900