

## Manuel d'Instructions

# SOMMAIRE

FR

---

|                              |    |
|------------------------------|----|
| CONSEILS ET SUGGESTIONS..... | 3  |
| CARACTERISTIQUES.....        | 4  |
| INSTALLATION.....            | 18 |
| UTILISATION.....             | 30 |
| ENTRETIEN.....               | 32 |

# CONSEILS ET SUGGESTIONS

⚠ La présente notice d'emploi vaut pour plusieurs versions de l'appareil. Elle peut contenir des descriptions d'accessoires ne figurant pas dans votre appareil.

## INSTALLATION

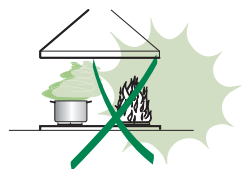
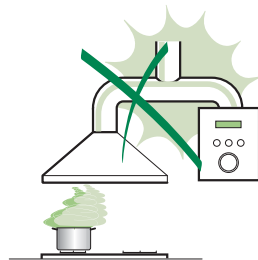
- Le fabricant décline toute responsabilité en cas de dommage dû à une installation non correcte ou non conforme aux règles de l'art.
- La distance minimale de sécurité entre le plan de cuisson et la hotte doit être de 650 mm au moins (certains modèles peuvent être installés à une hauteur inférieure : se reporter aux paragraphes « Encombrement » et « Installation »).
- Vérifier que la tension du secteur correspond à la valeur qui figure sur la plaquette apposée à l'intérieur de la hotte.
- Pour les Appareils appartenant à la 1ère Classe, veiller à ce que la mise à la terre de l'installation électrique domestique ait été effectuée conformément aux normes en vigueur.
- Connecter la hotte à la sortie d'air aspiré à l'aide d'une tuyauterie d'un diamètre égal ou supérieur à 120 mm. Le parcours de la tuyauterie doit être le plus court possible.
- Ne pas connecter la hotte à des conduites d'évacuation de fumées issues d'une combustion tel que (Chaudière, cheminée, etc...).
- Si vous utilisez des appareils qui ne fonctionnent pas à l'électricité dans la pièce où est installée la hotte (par exemple: des appareils fonctionnant au gaz), vous devez prévoir une aération suffisante du milieu. Si la cuisine en est dépourvue, pratiquez une ouverture qui communique avec l'extérieur pour garantir l'infiltration de l'air pur.


## UTILISATION

- La hotte a été conçue exclusivement pour l'usage domestique, dans le but d'éliminer les odeurs de la cuisine.
- Ne jamais utiliser abusivement la hotte.
- Ne pas laisser les flammes libres à forte intensité quand la hotte est en service.
- Toujours régler les flammes de manière à éviter toute sortie latérale de ces dernières par rapport au fond des marmites.
- Contrôler les friteuses lors de l'utilisation car l'huile surchauffée pourrait s'enflammer.
- Ne pas préparer d'aliments flambés sous la hotte de cuisine : risque d'incendie
- Cet appareil ne doit pas être utilisé par des personnes (y compris les enfants) ayant des capacités psychiques, sensorielles ou mentales réduites, ni par des personnes n'ayant pas l'expérience et la connaissance de ce type d'appareils, à moins d'être sous le contrôle et la formation de personnes responsables de leur sécurité.
- Les enfants doivent être surveillés pour s'assurer qu'ils ne jouent pas avec l'appareil.

## ENTRETIEN

- Avant de procéder à toute opération d'entretien, débrancher la hotte en retirant la fiche ou en actionnant l'interrupteur général.
- Effectuer un entretien scrupuleux et en temps dû des Filtres, à la cadence conseillée (Risque d'incendie).
- Pour le nettoyage des surfaces de la hotte, il suffit d'utiliser un chiffon humide et déter-sif liquide neutre.



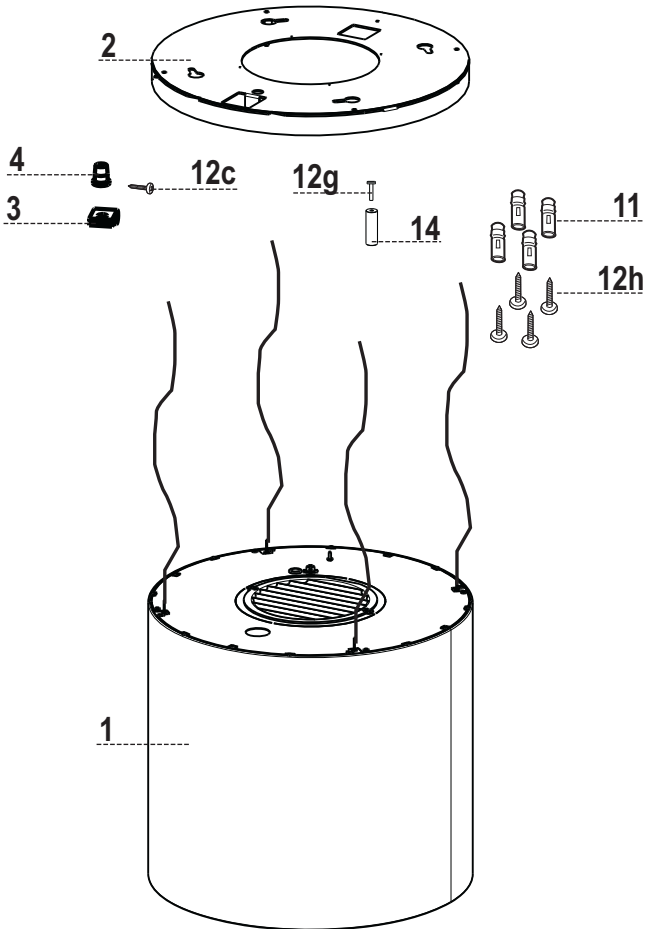
Le symbole  sur le produit ou son emballage indique que ce produit ne peut être traité comme déchet ménager. Il doit plutôt être remis au point de ramassage concerné, se chargeant du recyclage du matériel électrique et électronique. En vous assurant que ce produit est éliminé correctement, vous favorisez la prévention des conséquences négatives pour l'environnement et la santé humaine qui, sinon, seraient le résultat d'un traitement inapproprié des déchets de ce produit. Pour obtenir plus de détails sur le recyclage de ce produit, veuillez prendre contact avec le bureau municipal de votre région, votre service d'élimination des déchets ménagers ou le magasin où vous avez acheté le produit.

# CARACTERISTIQUES

## Composants (Modèle Zoom)

| <b>Réf.</b> | <b>Q.té</b>           | <b>Composants du produit</b>                                 |
|-------------|-----------------------|--|
| 1           | 1                     | Corps hotte équipé de : Commandes, lumière, filtres, moteur. |
| 2           | 1                     | Plaque support hotte   |
| 3           | 1                     | Serre-câble alimentation                                     |
| 4           | 1                     | Passe-câble  |
| 14          | 1                     | Cliquet fin de course  |
| <b>Réf.</b> | <b>Q.té</b>           | <b>Composants de l'installation</b>                          |
| 11          | 4                     | Chevilles ø 10   |
| 12h         | 4                     | Vis M5 x 70  |
| 12c         | 1                     | Vis 2,9 x 9,5  |
| 12g         | 1                     | Vis pour cliquet   |
| <b>Q.té</b> | <b>Documentation</b>  |  |
| 1           | Manuel d'instructions |  |

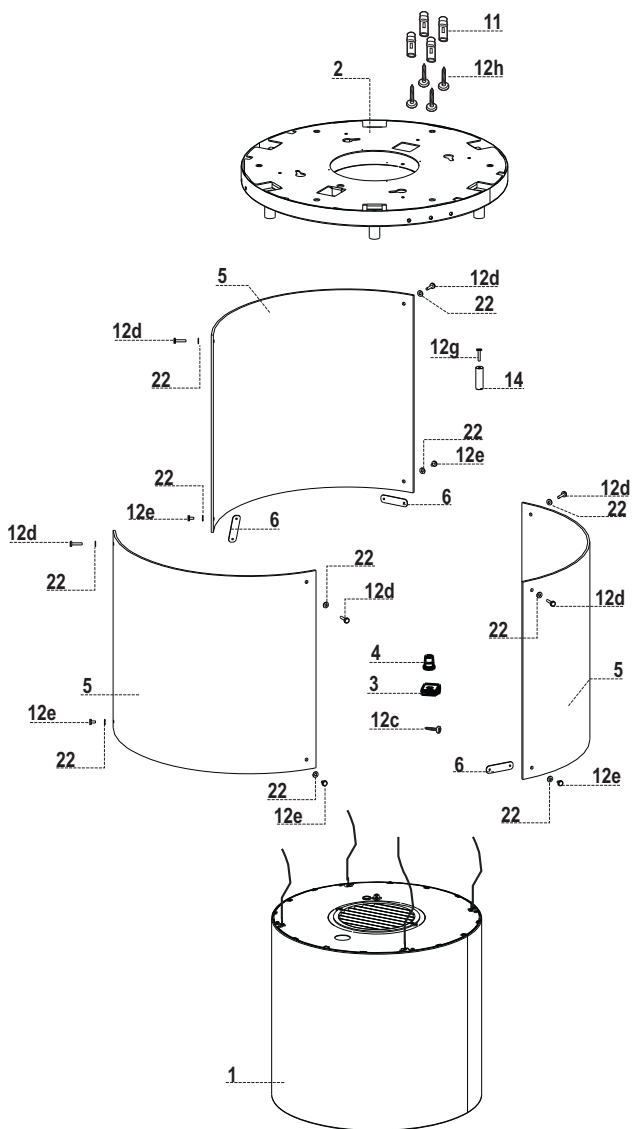
# ZOOM (15 Kg)



## Composants (Modèles Chic-Vanilla)

| Réf. | Q.té                  | Composants du produit  |
|------|-----------------------|--|
| 1    | 1                     | Corps hotte équipé de : Commandes, lumière, filtres, moteur. |
| 2    | 1                     | Plaque support hotte (avec douille)                          |
| 3    | 1                     | Serre-câble alimentation                                     |
| 4    | 1                     | Passe-câble  |
| 5    | 3                     | Vitres   |
| 6    | 3                     | Plaques fixation vitre                                       |
| 14   | 1                     | Cliquet fin de course  |
| Réf. | Q.té                  | Composants de l'installation                                 |
| 11   | 4                     | Chevilles ø 10   |
| 12h  | 4                     | Vis M5 x 70  |
| 12c  | 1                     | Vis 2,9 x 9,5  |
| 12d  | 6                     | Vis M4 x 20  |
| 12e  | 6                     | Vis M4 x 10  |
| 12g  | 1                     | Vis pour cliquet   |
| 22   | 12                    | Rondelles en caoutchouc                                      |
| Q.té | Documentation         |  |
| 1    | Manuel d'instructions |  |

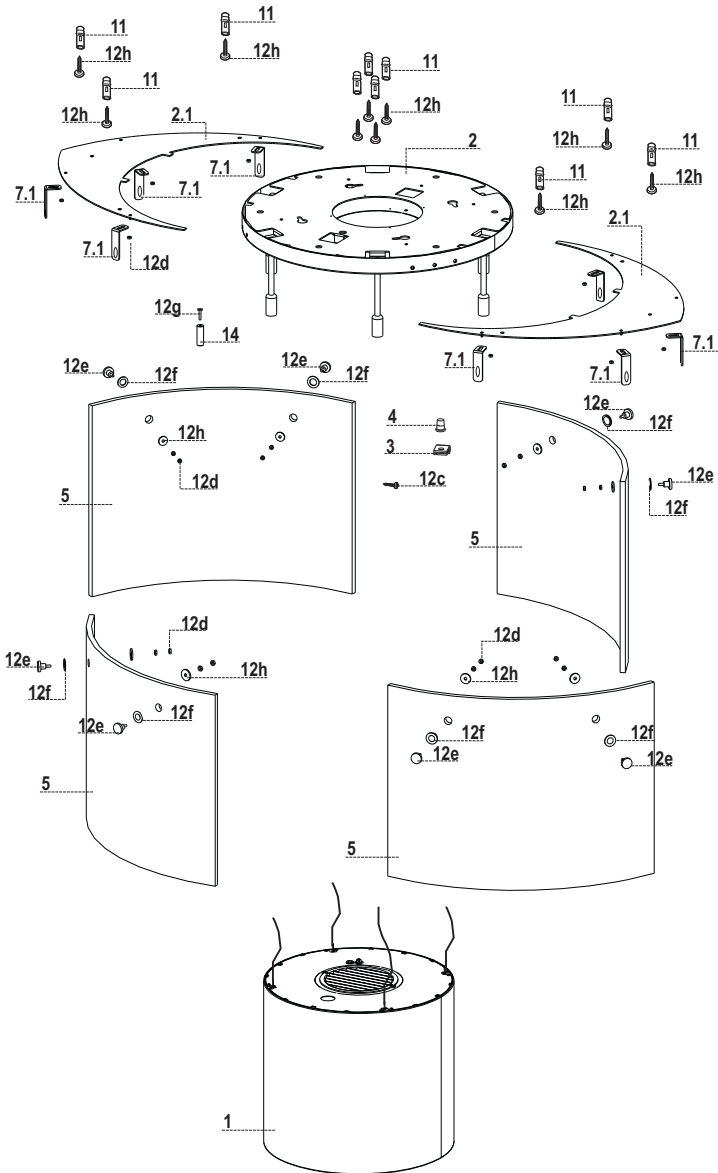
# CHIC / VANILLA (30 Kg)



## Composants (Modèles Nest)

| <b>Composants du produit</b>        |    |  |
|-------------------------------------|----|--|
| 1                                   | 1  | Corps hotte équipé de : Commandes, lumière, filtres, moteur. |
| 2                                   | 1  | Plaque support hotte (avec douilles)                         |
| 2.1                                 | 2  | Rallonge plaque support hotte                                |
| 3                                   | 1  | Serre-câble alimentation                                     |
| 4                                   | 1  | Passe-câble  |
| 5                                   | 4  | Vitres (Vitres produits manuellement)                        |
| 14                                  | 1  | Cliquet fin de course  |
| <b>Composants de l'installation</b> |    |  |
| 7.1                                 | 8  | Étriers fixation vitre avec bague                            |
| 11                                  | 10 | Cheilles ø 10  |
| 12h                                 | 10 | Vis M5 x 70  |
| 12c                                 | 1  | Vis 2,9 x 9,5  |
| 12d                                 | 24 | Écrou M4 (fixation brides à la rallonge de la plaque)        |
| 12e                                 | 8  | Pommeaux fixation vitre                                      |
| 12f                                 | 8  | Garnitures protection vitre                                  |
| 12g                                 | 1  | Vis pour cliquet   |
| 12h                                 | 8  | Garnitures protection vitre                                  |
| <b>Documentation</b>                |    |  |
|                                     | 1  | Manuel d'instructions  |

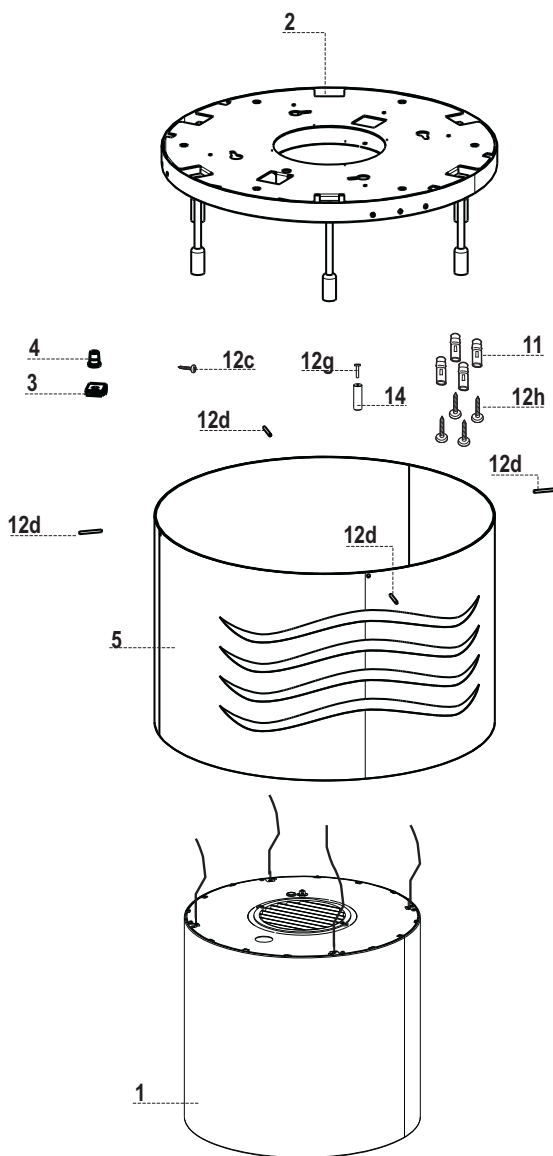
# NEST (39 Kg)



## Composants (Modèle Vertigo)

| Réf. | Q.té                  | Composants du produit  |
|------|-----------------------|--|
| 1    | 1                     | Corps hotte équipé de : Commandes, lumière, filtres, moteur. |
| 2    | 1                     | Plaque support hotte (avec douilles)                         |
| 3    | 1                     | Serre-câble alimentation                                     |
| 4    | 1                     | Passe-câble  |
| 5    | 1                     | Vitres ou panneaux d'un autre matériel                       |
| 14   | 1                     | Cliquet fin de course  |
| Réf. | Q.té                  | Composants de l'installation                                 |
| 11   | 4                     | Chevilles ø 10   |
| 12h  | 4                     | Vis M5 x 70  |
| 12c  | 1                     | Vis 2,9 x 9,5  |
| 12d  | 4                     | Pivot/Vis chromée de fixation vitre                          |
| 12g  | 1                     | Vis pour cliquet   |
| Q.té | Documentation         |  |
| 1    | Manuel d'instructions |  |

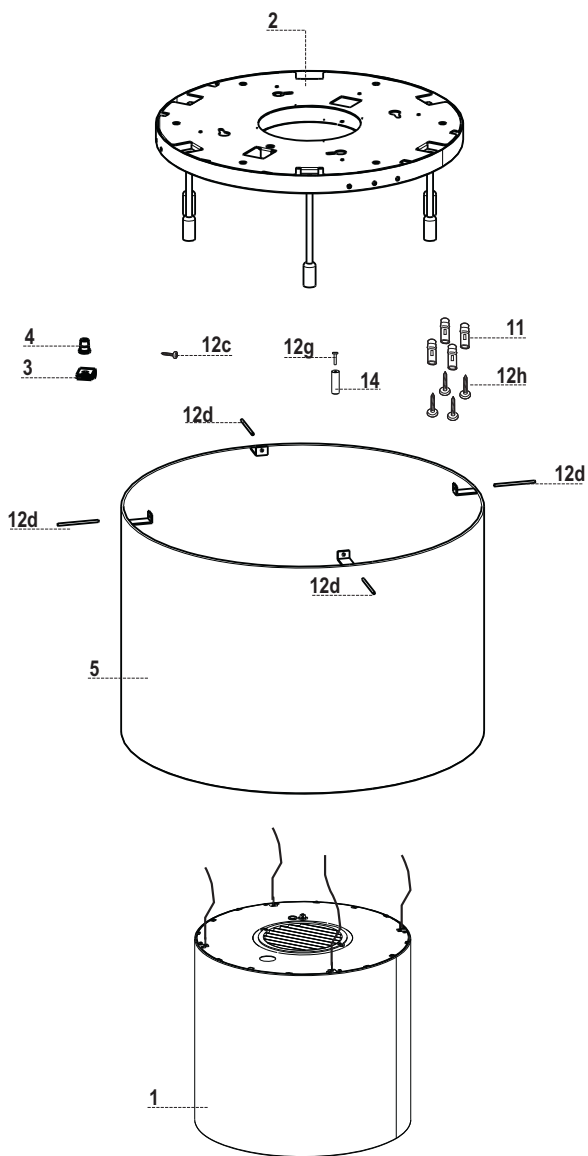
# VERTIGO (20 Kg)



## Composants (Modèle Kaleidos)

| Réf. | Q.té                  | Composants du produit  |
|------|-----------------------|--|
| 1    | 1                     | Corps hotte équipé de : Commandes, lumière, filtres, moteur. |
| 2    | 1                     | Plaque support hotte (avec douilles)                         |
| 3    | 1                     | Serre-câble alimentation                                     |
| 4    | 1                     | Passe-câble  |
| 5    | 1                     | Vitres ou panneaux d'un autre matériel                       |
| 14   | 1                     | Cliquet fin de course  |
| Réf. | Q.té                  | Composants de l'installation                                 |
| 11   | 4                     | Chevilles ø 10   |
| 12h  | 4                     | Vis M5 x 70  |
| 12c  | 1                     | Vis 2,9 x 9,5  |
| 12d  | 4                     | Pivot/Vis chromée de fixation vitre                          |
| 12g  | 1                     | Vis pour cliquet   |
| Q.té | Documentation         |  |
| 1    | Manuel d'instructions |  |

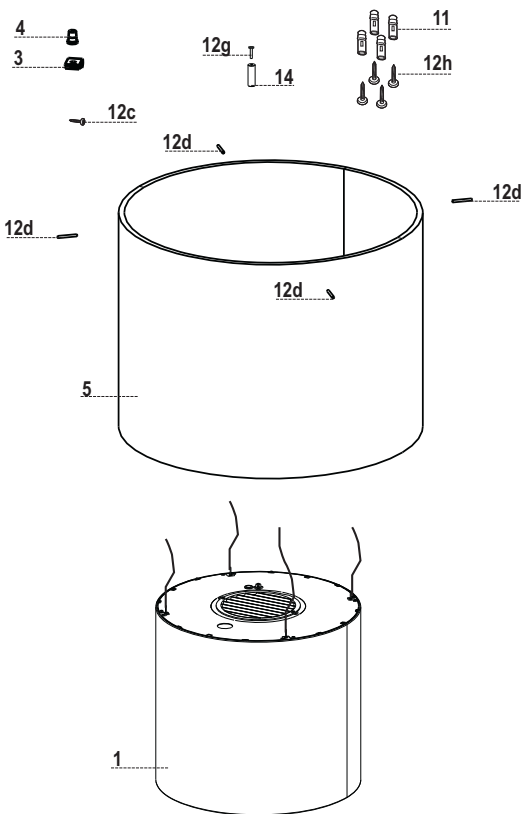
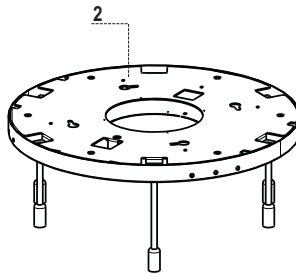
# KALEIDOS (18 Kg)



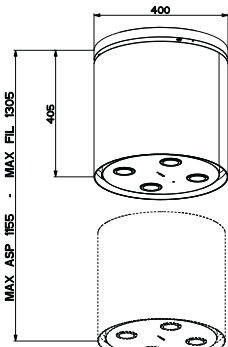
## Composants (Modèle Luxia)

| Réf. | Q.té                  | Composants du produit  |
|------|-----------------------|--|
| 1    | 1                     | Corps hotte équipé de : Commandes, lumière, filtres, moteur. |
| 2    | 1                     | Plaque support hotte (avec douilles)                         |
| 3    | 1                     | Serre-câble alimentation                                     |
| 4    | 1                     | Passe-câble  |
| 5    | 1                     | Vitres   |
| 14   | 1                     | Cliquet fin de course  |
| Réf. | Q.té                  | Composants de l'installation                                 |
| 11   | 4                     | Chevilles ø 10   |
| 12h  | 4                     | Vis M5 x 70  |
| 12c  | 1                     | Vis 2,9 x 9,5  |
| 12d  | 4                     | Pivot/Vis chromée de fixation vitre                          |
| 12g  | 1                     | Vis pour cliquet   |
| Q.té | Documentation         |  |
| 1    | Manuel d'instructions |  |

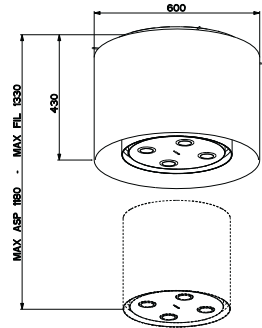
# LUXIA (30 Kg)



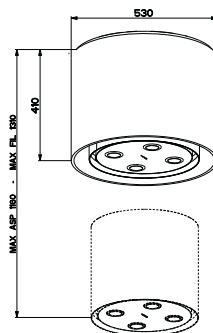
## Encombrement



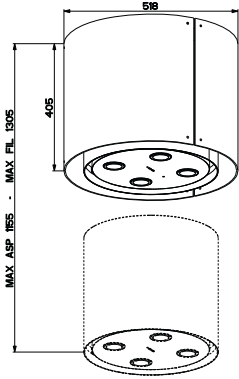
**ZOOM**



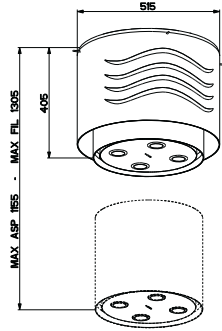
**KALEIDOS**



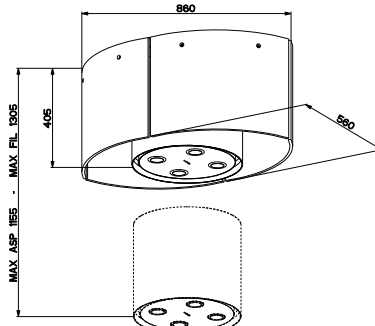
**LUXIA**



**CHIC / VANILLA**



**VERTIGO**



**NEST**

# INSTALLATION

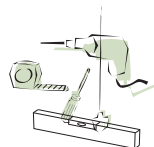
Cette hotte est prévue pour être installée au plafond/étagère, au-dessus (650 mm min.) d'un plan de cuisson en îlot en :

- **Version aspirante** Évacuation à l'extérieur.
- **Version filtrante** Recirculation intérieure.

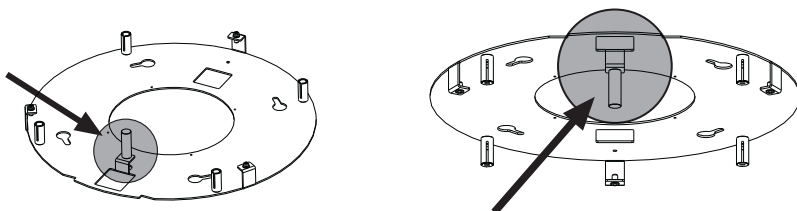
**Attention :** La hotte F-Light est un système composé de hotte + lustre, c'est pourquoi il faudra prévoir deux câblages électriques séparés, un pour la hotte et un pour le lustre.  
Le modèle Zoom est sans lampadaire.

## Séquence opérations d'installation

- Préparation à l'installation
- Perçage plafond/étagère et fixation plaque de support
- Connexions
- Montage du corps de hotte
- Contrôle fonctionnel
- Élimination des emballages



## Montage cliquet fin de course



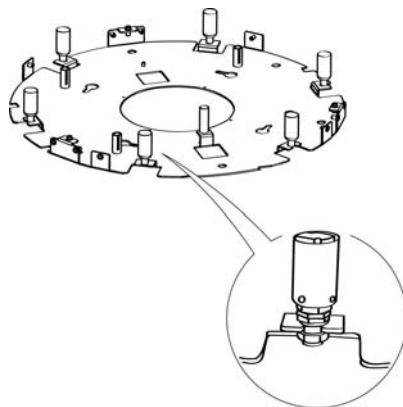
- Desserrer les 3 vis qui unissent les parties de la plaque (de différentes formes et/ou dimensions) à l'aide de la clé fournie.
- Prendre le cliquet et le fixer à la plaque sur l'étrier avec la vis fournie, dans la position indiquée dans la figure.

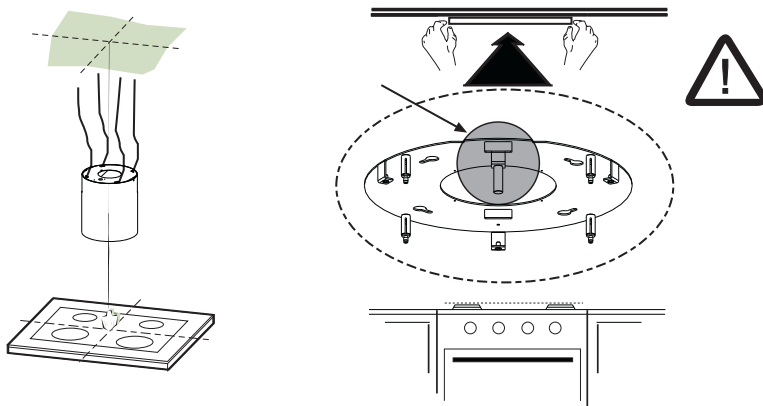
- Si présents, prendre les douilles et les emboîter sur les étriers prévus, reconnaissables à leur forme fourchues sur l'extrémité.

**Attention :** ne pas couper les colliers qui fixent les fils.

- Serrer la vis de fixation des douilles à l'étrier, de manière à prendre ce dernier entre les 2 rondelles.

- Le modèle Zoom est sans lampadaire.





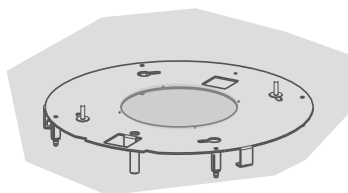
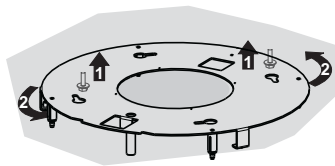
## Perçage plafond/étagère et fixation plaque

### PERÇAGE PLAFOND/ÉTAGÈRE

- À l'aide d'un fil à plomb ramener sur le plafond/étagère de support le centre du plan de cuisson.
- Appuyer la plaque sur le plafond/étagère, en veillant à ce que le cliquet fin de course que vous venez de monter soit maintenu en position frontale par rapport à l'installateur et au plan de cuisson (ne confondez pas le cliquet fin de course avec les 4 autres de fixation des câbles en acier pour le déplacement de la hotte).
- Marquer les centres des trous de la plaque.
- Percer les points suivants :
  - Plafond en béton massif : selon les chevilles pour béton employées.
  - Plafond en béton et chambre à air, avec une épaisseur résistante de 20 mm : Percer  $\varnothing$  10 mm (insérer tout de suite les chevilles **11** fournies).
  - Plafond en poutres de bois : selon les vis pour bois employées (non fournies).
  - Étagère en bois, avec une épaisseur résistante de 15 mm : Percer  $\varnothing$  7 mm.
  - Passage du câble électrique d'alimentation : Percer  $\varnothing$  10 mm.  
**(Attention :** en cas de hotte munie d'un lustre, il y aura une ligne électrique directe pour l'alimentation de la hotte et une ligne avec interrupteur pour le lustre).
  - Sortie air (version aspirante) : selon le diamètre de la liaison au tuyau de l'évacuation extérieure.
- Serrer en diagonale et en laissant 4-5 mm du plafond les deux vis :
  - pour béton massif, les chevilles pour béton, non fournies.
  - pour béton avec chambre à air, avec une épaisseur résistante d'environ 20 mm, vis **12h** fournies.
  - pour poutres de bois, vis pour bois, non fournies.
  - pour étagères de bois, vis avec rondelles et écrous non fournies.

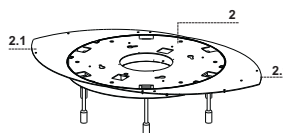
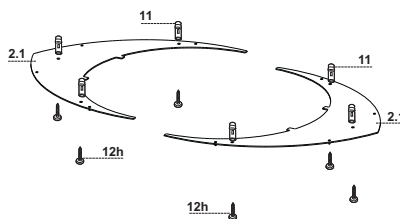
## FIXATION PLAQUE

- Soulever la plaque de fixation en veillant à ce que le cliquet fin de course soit positionné frontalement.
- Emboîter les trous sur les deux vis précédemment prévues au plafond et tourner jusqu'au centre du trou de réglage.
- Serrer les deux vis et visser les deux autres fournies ; avant de serrer définitivement les vis vous pouvez effectuer des réglages en tournant la pièce, en faisant attention à ce que les vis ne sortent pas du siège du trou de réglage.
- La fixation doit être sûre aussi bien par rapport au poids de la hotte qu'aux contraintes provoquées par des poussées latérales occasionnelles à l'appareil monté. À la fin de la fixation, vérifier que la plaque est stable.
- Au cas où le plafond ne serait pas suffisamment robuste dans le point de suspension, l'installateur devra le renforcer à l'aide de plaques et de contre-plaques opportunes ancrées sur des parties structurellement résistantes.



## FIXATION RALLONGE PLAQUE (MODÈLE NEST)

- Prendre les 2 rallonges **2.1** et les accrocher dans les trous prévus à cet effet de la plaque **2** déjà montée.
- Marquer les centres des trous des plaques.
- Retirer les rallonges.
- Percer  $\varnothing$  10 mm (insérer tout de suite les chevilles **11** fournies).
- Accrocher de nouveau les rallonges et les fixer avec les vis **12h** fournies.

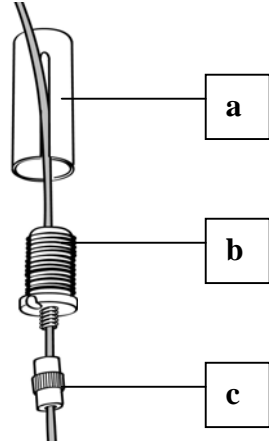


## CONNEXION CÂBLES HOTTE-PLAQUE

**N.B.** Avant de commencer l'installation, il est nécessaire d'amener la hotte à une hauteur d'au moins 650 mm du plan de cuisson, avec un support ou en se faisant aider par une seconde personne.

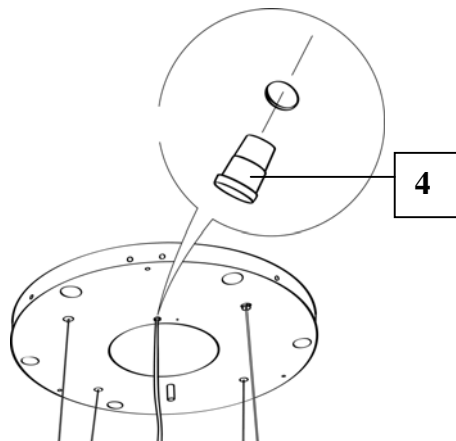
⚠ Cette mesure est fondamentale, puisque les câbles de la hotte devant être branchés à la plaque montée au plafond, **il est impératif d'éviter** que le poids de la hotte puisse peser sur la structure.

- Le système de fixation des 4 câbles est formé de 3 parties :
  - cliquet fileté (a) déjà monté sur la plaque au plafond.
  - Vis serre-câble (b) fournie.
  - Pommeau de sécurité (c) fourni.

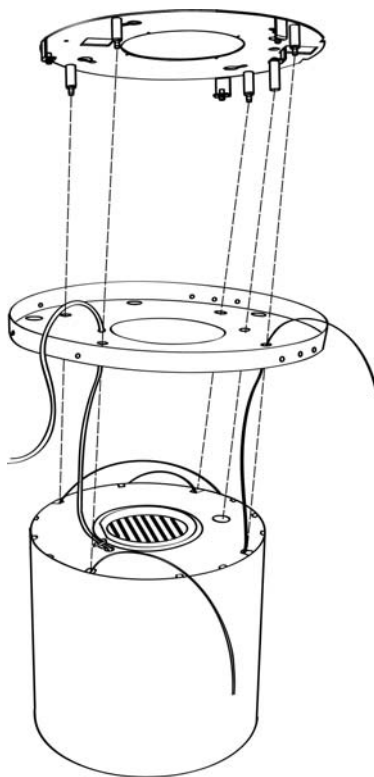
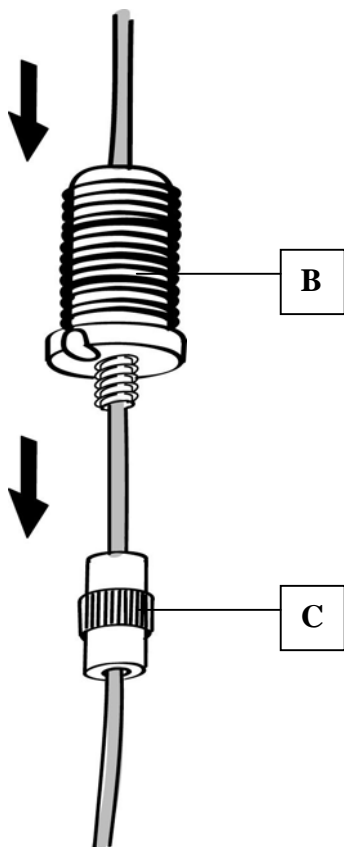


- Passer les 4 câbles (accrochés au corps de la hotte) dans leurs trous correspondants sur le couvercle plaque précédemment démonté.

- Insérer le passe-câble 4 dans le trou sur le couvercle plaque et y passer le câble d'alimentation de la hotte.

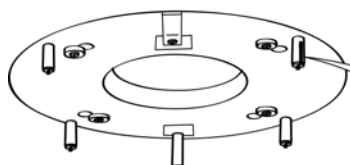


- Faire attention au sens d'orientation de la plaque fixée au plafond (le cliquet de fin de course de la plaque possède son trou correspondant sur le couvercle plaque et sur le corps hotte).

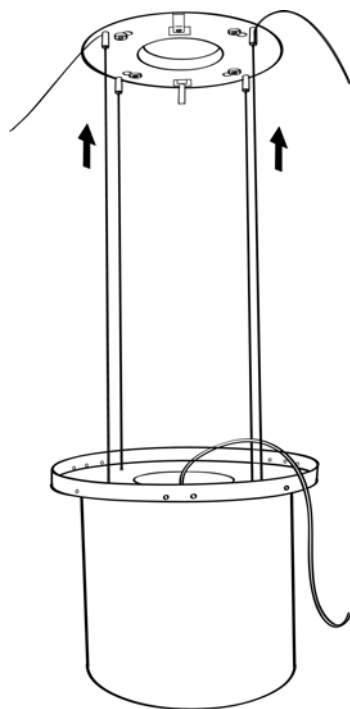
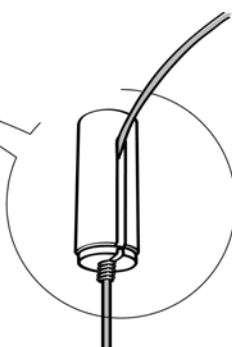


- Enfiler les pommeaux de sécurité (c) sur leurs câbles correspondants, en veillant à ce que le filetage soit orienté vers le haut.
- Enfiler les vis serre-câble (b) sur leurs câbles correspondants.

- Faire passer les câbles dans les trous des cliquets filetés (a) et serrer les vis serre-câble (b) à ces mêmes cliquets.



- À la fin de l'opération, le résultat doit être celui représenté dans la figure pour tous les 4 câbles.



- Maintenant, les 4 câbles sont reliés à la plaque.

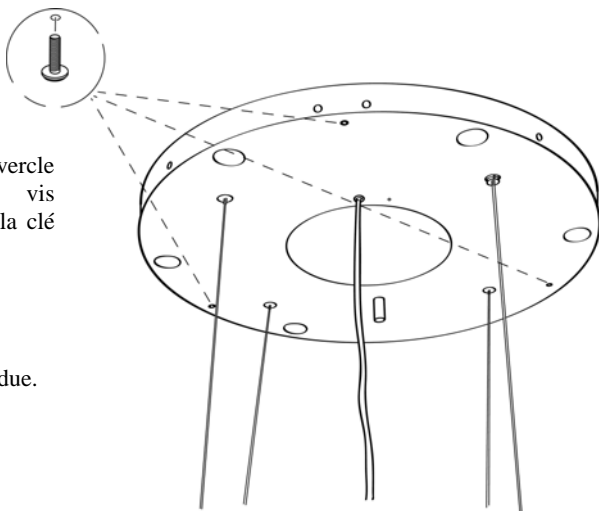
**Mettre les câbles sous tension en les poussant vers le haut de manière à ce qu'ils coulissent dans la vis serre-câble et hors du trou du cliquet fileté.**

**Cela est possible car le système présent dans la vis serre-câble permet au câble de coulisser dans un seul sens à son intérieur, en bloquant le coulisser dans l'autre sens.**

**Veiller à ce que les câbles aient tous la même longueur pour faciliter l'opération de nivellement final.**

**Le câble avant gauche ne doit pas être plus lâche que les autres.**

- Vous pouvez maintenant effectuer le branchement électrique de la hotte et, si présent, du lustre, à leurs lignes de courant respectives.



- Fermer la plaque avec le couvercle plaque, à l'aide des vis précédemment retirées et de la clé fournie.

- À ce point, la hotte est suspendue.

## Connexions

---

### SORTIE AIR VERSION ASPIRANTE

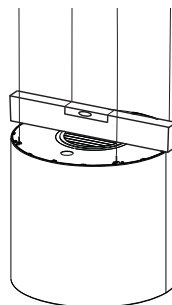
Pour l'installation de la hotte version aspirante, voir les instructions contenues dans le kit d'aspiration spécifique pour la hotte.

### SORTIE DE L'AIR VERSION FILTRANTE

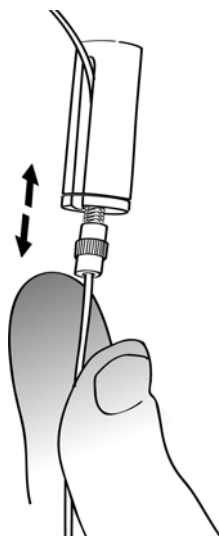
- Ouvrir le groupe d'éclairage en le tirant sur l'encoche prévue à cet effet.
- Retirer le filtre à graisse.
- S'assurer de la présence des filtres anti-odeur à charbon actif.

## NIVELLEMENT DE LA HOTTE

- Il est nécessaire d'effectuer le nivellement du corps mobile de la hotte pour permettre le fonctionnement correct du mouvement.
- Pour niveler la hotte intervenir sur les cliquets de sécurité.



- Appuyer un niveau sur la hotte.



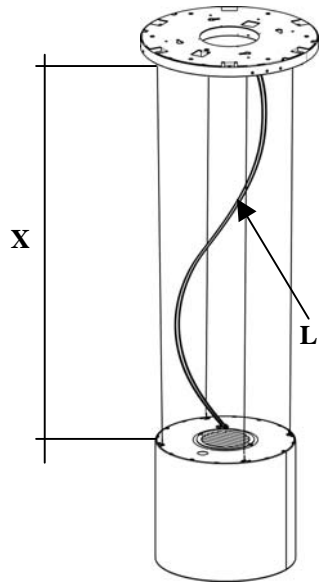
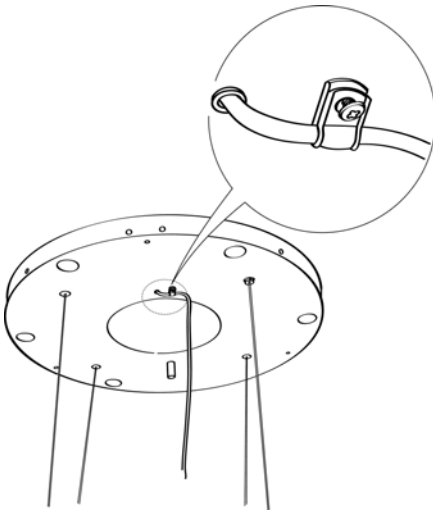
- Pour débloquer le mouvement du câble, exercer une pression vers le haut, sur les pommeaux de sécurité. Insérer ou extraire le câble de la vis serre-câble pour effectuer les réglages qui permettent de niveler le corps mobile de la hotte.
- Après avoir nivelé la hotte selon nécessité, serrer les pommeaux de sécurité.

### Attention :

- **Vérifier que tous les 4 câbles de soutien sont tendus.**
- **Vérifier que tous les 4 câbles de soutien n'ont subi aucun dommage durant l'installation.**
- **N'oubliez pas que la distance minimum entre la hotte et le plan de cuisson de la cuisine doit être de 650 mm.**
- **Le corps mobile (corps hotte) doit avoir une course d'au maximum 900 mm en configuration filtrante et de 750mm avec l'installation du kit d'aspiration.**

## FIXATION DU CÂBLE D'ALIMENTATION

- Tordre le câble d'alimentation le long de son axe de manière à ce que son parcours du corps mobile à la plaque au plafond effectue une spirale.
- Il est important d'effectuer cette opération pour éviter que le câble sorte du corps de la hotte lors de la fermeture de la hotte.



- Prendre le serre-câble **3** fourni.
- Introduire le câble d'alimentation dans le serre-câble **3** et le visser à la plaque avec une vis **12c** fournie.

Vérifier enfin que le câble d'alimentation est correctement bloqué, en contrôlant que lorsque le corps mobile se soulève vers le plafond, celui-ci se positionne au-dessus du corps mobile et qu'il ne sorte pas du pourtour de la hotte.

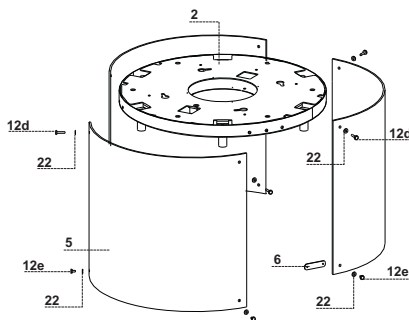
La longueur du câble d'alimentation "L" doit être égale à la course "X" plus 50 mm pour la version filtrante et 200 mm pour la version aspirante.

**L = X + 50 mm**    **Version filtrante**

**L = X + 200 mm**    **Version aspirante**

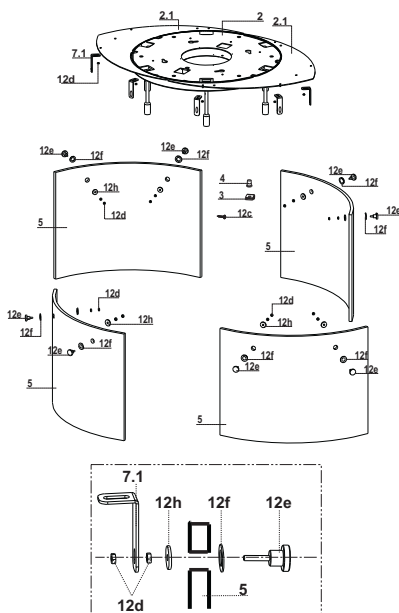
## MONTAGE VITRES MODÈLES CHIC-VANILLA

- Prendre les lampes et les enfiler dans les douilles.
- Les enfiler seulement jusqu'au fond, sans les serrer.
- Fixer les vitres **5** à la plaque avec les vis **12d** et les rondelles **22** dans la partie supérieure.
- Fixer les vitres entre elles dans la partie inférieure en utilisant les plaques de fixation de la vitre **6** avec les vis **12e** et les rondelles **22**



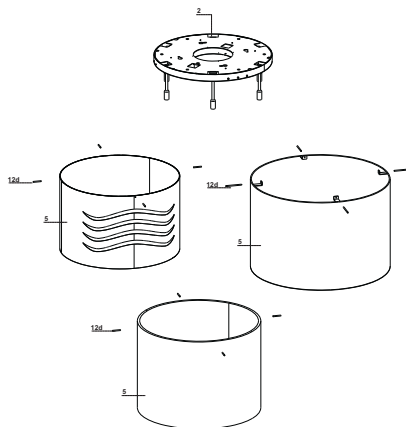
## MONTAGE VITRES MODÈLE NEST

- Prendre les lampes et les enfiler dans les douilles.
- Les enfiler seulement jusqu'au fond, sans les serrer.
- Fixer les équerres **7.1** à la plaque avec les écrous **12d**.
- Insérer la garniture **12f** dans le pommeau **12e**, enfile ensuite le verre **5** et l'autre garniture **12h**, en fixant le tout avec un écrou **12d**.
- Enfiler l'extrémité du pommeau **12e** dans la fente des équerres **7.1** et fixer le tout avec le deuxième écrou **12d**.
- Desserrer les écrous **12d** serrés sur la bride pour effectuer de petits réglages du verre.



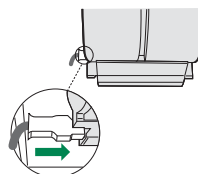
## MONTAGE VITRES MODÈLES VERTIGO- KALEIDOS-LUXIA

- Prendre les lampes et les enfiler dans les douilles.
- Les enfiler seulement jusqu'au fond, sans les serrer.
- Fixer la vitre (ou autre matériau) **5** aux équerres, avec les pommeaux de fixation **12d**



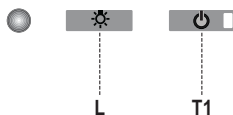
### Connexion électrique

- Connecter la hotte à l'alimentation du secteur en intercalant un interrupteur bipolaire avec un écart des contacts d'au moins 3 mm.
- Ouvrir le groupe d'éclairage en le tirant sur l'encoche prévue à cet effet
- Retirer le filtre en le poussant vers la partie arrière du groupe et en tirant en même temps vers le bas.
- S'assurer que le connecteur du câble d'alimentation est correctement introduit dans la prise de l'aspirateur
- Remonter le filtre à graisse, puis le groupe d'éclairage.



# UTILISATION

## Tableau des commandes



| Touche    | Fonction  | Affichage           |
|-----------|---|---------------------|
| <b>L</b>  | Allume/Éteint les lumières  | -                   |
| <b>T1</b> | <b>Hotte basse</b><br>Appuyer pendant 2 secondes pour remonter la hotte.<br>Appui bref On/Off moteur  | Branché/Débranché   |
|           | <b>Hotte haute</b><br>Premier appui : La hotte descend.<br>Deuxième appui : Stop hotte.<br>À la fin du mouvement, le moteur se branche à la deuxième vitesse. | Débranché/Débranché |

**Attention :** Les commandes de la hotte commandent uniquement les fonctions de la hotte, le lustre possède une alimentation et un interrupteur complètement indépendants de la hotte.

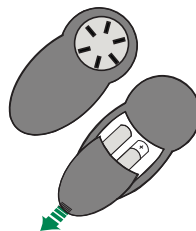
L'électronique reconnaît deux types d'anomalies et donne le signal correspondant

| Led T1                     |   |
|----------------------------|---|
| <b>Clignotement lent</b>   | <p><b>Dépassement du seuil d'absorption de courant:</b><br/>En présence d'une condition de surcharge, l'anomalie est signalée par le clignotement, toutes les 2 secondes, de la led <b>T1</b> située sur le clavier. Vérifier l'absence de tout empêchement durant le mouvement de la hotte. Ce signalement demeure actif jusqu'à ce qu'une nouvelle commande d'ouverture/fermeture de la hotte soit donnée.</p>  |
| <b>Clignotement rapide</b> | <p><b>Intervention du microswitch de sécurité en ouverture:</b><br/>En cas d'intervention du microswitch de sécurité, l'anomalie est signalée par le clignotement rapide de la led <b>T1</b> (toutes les 250ms), indiquant que la hotte a dépassé le fin de course..... <b>Contactez le service après vente!</b></p> <p>En présence de cette anomalie, l'accès aux fonctions de la hotte (lumières et moteur) est toujours possible. Si le moteur est branché, la led <b>T1</b> continuera à clignoter, signalant que l'anomalie est toujours présente.</p> |

## TELECOMMANDE


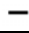




Il est possible de commander cet appareil au moyen d'une télécommande, alimentée avec des piles alcalines zinc-charbon 1,5 V du type standard LR03-AAA<sup>25</sup> (ne fournis pas).

- Ne pas ranger la télécommande à proximité de sources de chaleur.
- Ne pas jeter les piles; il faut les déposer dans les récipients de récolte spécialement prévus à cet effet.



### Tableau des commandes

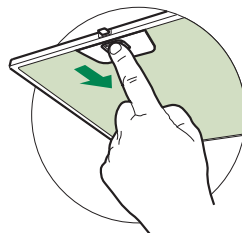


| Touche  | Fonction  | Affichage   |
|---|---|---|
|    | Branche/Débranche le moteur.<br><br><b>Hotte fermée :</b><br>- En appuyant brièvement sur la touche la hotte commence à descendre<br>- À la pression suivante, elle s'arrête.<br>Lorsque le mouvement est terminé, le moteur se branche à la 2 <sup>ème</sup> vitesse.<br><br><b>Hotte ouverte :</b><br>- Appuyer pendant 2 secondes pour activer le mouvement de remontée qui s'arrête avec le fin de course.<br>- Appuyer (brièvement) pour arrêter le mouvement (avant le fin de course).<br>- Appuyer encore brièvement, on/off moteur.<br>- Garder appuyé pendant 2 secondes pour activer le mouvement de remontée.<br>- Si le moteur est branché, d'abord le moteur s'arrête, puis le moteur démarre. | -<br><br>-<br><br>-   |
|  | Diminue la vitesse du moteur.   | -   |
|  | Augmente la vitesse du moteur.  | -   |
|  | <b>INTENSIVE</b><br>- Activable seulement lorsque la hotte est descendue et lorsque le <b>delay</b> ou le <b>24h</b> ne sont pas actifs.<br>- Active la vitesse intensive à partir de n'importe quelle vitesse.<br>Pour la débrancher, appuyer de nouveau sur cette même touche ou éteindre le moteur.<br>- La vitesse intensive est temporisée à 10 minutes. À la fin des 10 minutes le système retourne automatiquement à la vitesse précédemment programmée.   | La led présente sur la touche moteur (des commandes hotte) clignote 1 fois par seconde).  |
|  | <b>Appuyer brièvement sur la fonction Delay :</b><br>Activable seulement lorsque l' <b>Intensive</b> ou le <b>24h</b> ne sont pas actifs.<br>Branche et débranche le mode d'arrêt total de la hotte (moteur+ lumières) après 30 minutes :<br>Pour invalider le Delay, appuyer de nouveau sur la même touche ou éteindre le moteur.<br><br><b>Appuyer pendant 2 sec sur la fonction 24h :</b><br>Activable seulement lorsque l' <b>Intensive</b> ou le <b>Delay</b> ne sont pas actifs.<br>Branche et débranche la fonction 24 pendant 10 minutes par heure, pendant 24 heures. À l'expiration, la fonction se désactive.  | La led présente sur la touche moteur (des commandes hotte) clignote toutes les 0,5 seconde).<br><br>La led présente sur la touche moteur (des commandes hotte) clignote toutes les 2 secondes). |
|  | Branche/Débranche les lumières de la hotte.   | -   |

# ENTRETIEN

## Filtre à graisse métallique

Il est lavable même au lave-vaisselle. Il doit être lavé environ tous les 2 mois d'utilisation ou plus fréquemment en cas d'utilisation particulièrement intensive.



### NETTOYAGE FILTRE À GRAISSE MÉTALLIQUE

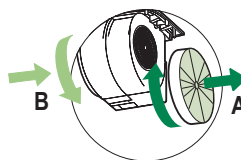
- Ouvrir le groupe d'éclairage en le tirant sur l'encoche prévue à cet effet.
- Retirer le filtre, en le poussant vers l'arrière du groupe, tout en tirant en même temps vers le bas.
- Laver le filtre en évitant de les plier et les laisser sécher avant de les remonter.
- Le remonter en veillant à ce que la poignée soit toujours vers la partie visible externe.
- Refermer le groupe d'éclairage.

## Filtres anti-odeur à charbon actif (version filtrante)

Il n'est ni lavable ni régénérable, le remplacer après environ 4 mois d'utilisation ou plus fréquemment en cas d'utilisation particulièrement intense.

### REPLACEMENT

- Ouvrir le groupe d'éclairage.
- Retirer le filtre à graisse.
- Enlever les filtres anti-odeur à charbon actif saturés, comme indiqué (A).
- Monter les nouveaux filtres, comme indiqué (B).
- Remonter le filtre à graisse et le groupe d'éclairage.



## Eclairage

---

### REPLACEMENT LAMPES

#### Lampe halogène de 20 W.

- Enlever le dispositif métallique de blocage du verre par encliquetage en exerçant une pression sous l'embout en le soutenant d'une main.
- Extraire la lampe du support
- Remplacer la lampe par une nouvelle ayant le mêmes caractéristiques, en prenant soin d'insérer correctement les deux fiches dans le support.
- Remonter le dispositif de blocage du verre par encliquetage.



## Éclairage lustre

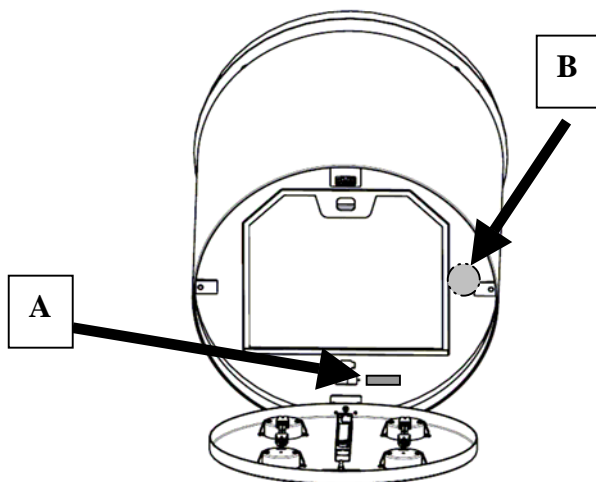
---

|          |                             |
|----------|-----------------------------|
| Chic     | G9 – Basse consommation 9W  |
| Vanilla  | G9 – Basse consommation 9W  |
| Luxia    | G9 – Haute consommation 40W |
| Kaleidos | G9 – Basse consommation 9W  |
| Nest     | G9 – Haute consommation 40W |
| Vertigo  | G9 – Basse consommation 9W  |

**Attention:** Lampes ne sont pas fournis.

## Indications supplémentaires pour l'installation

- Ouvrir le groupe d'éclairage en le tirant sur l'encoche prévue à cet effet.
- Appliquer sur la hotte l'étiquette, indiquant le type de lustre, de la manière indiquée dans la figure (Réf. A)



### Marche à suivre en cas d'anomalies du mouvement

1. Vérifier que le fusible est correctement inséré et qu'il n'est pas brûlé. S'il y a lieu de le remplacer, ouvrir le groupe d'éclairage et desserrer le porte-fusible en le remplaçant par un autre présentant les mêmes caractéristiques (Réf. B).
2. Vérifier que le corps-hotte est installé au bon niveau (l'utilisation d'un niveau est conseillé).
3. Vérifier que les quatre câbles sont tous tendus de la même manière. **Le câble avant gauche ne doit pas être plus lâche que les autres.** Si les opérations précédentes n'ont pas résolu le problème, contacter l'Assistance Technique.



CE