

Roblin



Lumiair

NOTICE D'INSTALLATION ET D'UTILISATION
INSTRUCTIONS FOR INSTALLATION AND DIRECTIONS FOR USE

F SOMMAIRE

RACCORDEMENT ÉLECTRIQUE
CONSEILS D'INSTALLATIONS
POSE DE L'APPAREIL
FONCTIONNEMENT
CONSEILS D'UTILISATIONS
ENTRETIEN
GARANTIE ET SERVICE APRÈS-VENTE
REMARQUES

GB CONTENTS

ELECTRICAL WIRING
INSTALLATION ADVICE
FITTING THE APPLIANCE
OPERATION
USEFUL HINTS
MAINTENANCE
GUARANTEE AND AFTER-SALES-SERVICES
REMARKS

Nous vous remercions de la confiance que vous nous avez accordée en choisissant un appareil de la gamme ROBLIN.

Celui-ci a fait l'objet de toute notre attention dans sa conception et sa réalisation.

Afin qu'il vous donne entière satisfaction, nous vous recommandons de lire avec attention cette notice qui vous expliquera comment l'installer, l'utiliser et l'entretenir dans les meilleures conditions.

La présente notice d'emploi vaut pour plusieurs versions de l'appareil. Elle peut contenir des descriptions d'accessoires ne figurant pas dans votre appareil.

1 RACCORDEMENT ÉLECTRIQUE.

- La hotte est équipée d'un cordon d'alimentation de type HO5VVF 3 x 0,75 mm² avec borne de mise à la terre.

Mode de protection : classe 1. Tension d'alimentation : 220-240 V mono - 50Hz / 220 V - 60Hz.

Vérifier que la tension du secteur est identique aux valeurs indiquées sur la plaque signalétique à l'intérieur de la hotte

- La hotte étant raccordée directement sur le réseau sans fiche, un interrupteur omnipolaire avec une ouverture de contact de 3 mm doit être installé avant la hotte. Le fil de terre (Jaune / vert) ne doit pas être interrompu par cet interrupteur.

2 CONSEILS D'INSTALLATION.

- Pour un fonctionnement idéal, nous vous conseillons une plage de hauteur de pose qui se situe de 0,65 m à 0,70 m au-dessus du plan de cuisson. Toutefois, il est **formellement interdit** d'installer toute hotte ou groupe d'aspiration à une **distance inférieure à 0,65 m** du plan de travail (risque d'inflammation des filtres). La fumée doit monter naturellement vers la zone de captation.

- Respecter le diamètre de sortie de l'appareil : **la hotte ne doit en aucun cas être raccordée à un conduit de ventilation mécanique contrôlée (V.M.C.).**

- Lorsqu'on évacue l'air vicié dans un conduit d'évacuation, veiller à ce que celui-ci ne soit pas déjà exploité à véhiculer des gaz ou fumées provenant d'appareils alimentés par une énergie autre qu'électrique.

- Positionner le plan de cuisson au plus près de l'évacuation et éviter la formation de coudes sur la gaine, afin de réduire au maximum les pertes de charges.

- Dans tous les cas d'installation, veiller au bon **renouvellement d'air** de la cuisine. Penser à effectuer une ou des entrées d'air par une grille de section **égale ou supérieure au diamètre du tuyau d'évacuation**, afin de ne pas mettre la cuisine en dépression.

- Prévoir une aération suffisante lorsqu'un appareil de cuisson ou autre utilise simultanément l'air ambiant de la pièce où est installée la hotte.

- La dépression maximum créée dans la pièce doit être inférieure à 0.04 mbar, ce qui évite un retour de gaz de combustion.

- L'appareil doit être positionné de telle façon que la fiche d'alimentation soit accessible.

- Cet appareil ne doit pas être utilisé par des personnes (y compris les enfants) ayant des capacités psychiques, sensorielles ou mentales réduites, ni par des personnes n'ayant pas l'expérience et la connaissance de ce type d'appareils, à moins d'être sous le contrôle et la formation de personnes responsables de leur sécurité.

Les enfants doivent être surveillés pour s'assurer qu'ils ne jouent pas avec l'appareil.

3 POSE DE L'APPAREIL

Montage et raccordement doivent être réalisés par un **installateur* qualifié**.


(*) Le non-respect de cette condition entraîne la suppression de la garantie du constructeur et tout recours en cas d'accident.

Attention: prendre bien soin d'employer les chevilles adaptées au support, se renseigner au près des fabricants, effectuer un scellement si nécessaire. La société décline toute responsabilité en cas d'accrochage défectueux dû au perçage et chevillage au plafond.

- 1) Ouvrir le colis de la hotte, réserver les diffuseurs translucides et le tube de fixation.
- 2) A l'aide d'un fil à plomb reporter le centre du plan de cuisson (**Fig. 6a**). Tracer les axes parallèlement au plan de cuisson
- 3) Tracer et percer le plafond à l'endroit de la pose comme indiqué **Fig. 6b**, dont un trou \varnothing 20 mm permettant le passage du cordon d'alimentation. Si le plafond est en béton, employer 4 chevilles en fonte de \varnothing 8 mm pour la fixation de l'appareil. (Exclure les chevilles en plastique). Si le plafond semble peu solide, n'hésiter pas à le renforcer dans les combles comme indiqué **Fig. 6c**, et fixer l'appareil avec des tiges filetées traversantes.
- 3) Dévisser les 4 vis six pans creux 4 x 10 avec une clé BTR de 2,5 et retirer la partie haute **Rep. A** de la hotte (**Fig. 1**).
- 3) Faire coulisser l'enjoliveur **Rep. B** et la partie haute **Rep. A** sur l'ensemble tube **Rep. C**, et les maintenir vers le haut (**Fig. 2**).
- 4) Mettre en place les 2 connecteurs électriques entre l'ensemble tube **Rep. C** et la hotte (**Fig. 3**).
- 5) Emboîter l'ensemble tube **Rep. C** dans son support sur la hotte, et le fixer à l'aide des 4 vis cruciformes 5 x 10 comme indiqué **Fig. 4**.
- 6) Laisser glisser vers le bas la partie haute **Rep. A**, et la fixer avec les 4 vis 6 pans creux 4 x 10 comme indiqué **Fig. 5**.
- 7) Connecter l'alimentation électrique sur le bornier de l'appareil comme indiqué **Fig. 8**.
- 8) Fixer la hotte au plafond comme indiqué **Fig. 7**.
Attention : Cette phase du montage doit être réalisée à 2 personnes.
- 9) Faire coulisser l'enjoliveur **Rep. B** vers le haut, et le fixer avec les 3 vis cruciformes inox 3 x 6 sur l'ensemble tube **Rep. C** comme indiqué **Fig. 9**.
- 10) Desserer les vis **Rep. W** pour mettre en place les 4 plexiglas en les incurvant et en les introduisant dans les rainures des tiges métalliques verticales, les ajuster, puis resserer les vis **Rep. W** comme indiqué **Fig. 10** et **11**.

4 FONCTIONNEMENT

Tableau de commande

Touche 1	:	petite vitesse
Touche 2	:	moyenne vitesse
Touche 3	:	vitesse intensive
Touche 	:	lumière

5 CONSEILS D'UTILISATION.

- Pour obtenir une efficacité maximum d'absorption des fumées ou des vapeurs, faire fonctionner l'appareil 5 minutes environ avant et après la cuisson des aliments. La première vitesse est conseillée pour les cuissons à feu doux et pour les sauces. La deuxième pour les cuissons soutenues, grillades et friteuses. La troisième est indiquée pour les cuissons à forte émanation de graisses et vapeur.
- **IMPORTANT . NE JAMAIS FLAMBER DE METS AU DESSOUS DE L'APPAREIL**
Ne laissez jamais de flammes libres sous la hotte en fonctionnement.
- Les fritures nécessitent une surveillance permanente, l'huile surchauffée pouvant s'enflammer.

6 ENTRETIEN.

Déconnecter le câble d'alimentation pour toute intervention électrique.

L'appareil a été conçu pour faciliter au maximum les opérations d'entretien, synonyme de bon fonctionnement et rendement de l'appareil dans le temps.

- **Nettoyage des filtres métalliques.**

Il est indispensable de procéder à un **NETTOYAGE PÉRIODIQUE** de ces filtres à la main (avec un détergent liquide à l'eau tiède et rinçage) ou au lave-vaisselle (tous les mois environ pour une utilisation normale ou plus fréquemment pour une utilisation supérieure à 3 heures par jour).

- **Remplacement des filtres charbon actif.**

Il est indispensable de procéder au remplacement périodique des filtres charbon au minimum tous les six mois.

- **Carrosserie.**

Nettoyer régulièrement celle-ci en utilisant des produits détergents, non abrasifs et une éponge légèrement humide. N'utilisez jamais d'éponges ou de chiffons trempés

N'introduisez aucun objet, ni les mains dans l'ouverture servant à l'évacuation de l'air

- **Conduit d'évacuation.**

Vérifier tous les 6 mois le bon écoulement de l'air vicié.

Observer les **prescriptions réglementaires locales** concernant l'évacuation de l'air vicié.

- **Éclairage.**

Avant toute intervention sur l'appareil, mettre l'interrupteur d'allumage des lampes en position éteinte.

Ne pas dépasser la puissance prescrite et ne pas changer de type de lampe.

Nota: Pour remplacer les lampes Fluorescentes dévisser les vis Rep W Fig. 10.

7 GARANTIE ET SERVICE APRÈS-VENTE.

- En cas d'anomalie de fonctionnement, prévenez votre installateur qui devra vérifier l'appareil et son raccordement.

- Dans le cas où un composant électrique viendrait à être endommagé, celui-ci ne peut être remplacé que par un atelier de réparation reconnu par le fabricant, car des outils spéciaux sont nécessaires.
- Débrancher complètement l'appareil.
- Exigez toujours l'utilisation de pièces de rechange d'origine. La non observation de cette prescription peut compromettre la sécurité de l'appareil.
- Lors de la commande de pièces détachées, rappeler le numéro de l'appareil inscrit sur la plaque signalétique située à l'intérieur de la hotte.
- Seule la facture d'achat de l'appareil fera foi pour l'application de la garantie contractuelle. Cette garantie ne couvre pas les consommables comme :
 - L'éclairage : lampes incandescentes, halogènes ...
 - Les filtres.

8 REMARQUES.

Cet équipement est conforme à la norme européenne sur la basse tension 2006/95/CE relative à la sécurité électrique et aux normes européennes: 2004/108/CE relative à la compatibilité électromagnétique et 93/68 relative au marquage CE.



Lorsque ce symbole d'une poubelle à roue barrée est attaché à un produit, cela signifie que le produit est couvert par la Directive Européenne 2002/96/EC. Votre produit est conçu et fabriqué avec des matériaux et des composants de haute qualité, qui peuvent être recyclés et utilisés de nouveau. Veuillez vous informer du système local de séparation des déchets électriques et électroniques. Veuillez agir selon les règles locales et ne pas jeter vos produits usagés avec les déchets domestiques usuels. Jeter correctement votre produit usagé aidera à prévenir les conséquences négatives potentielles contre l'environnement et la santé humaine.

Thank you for buying an ROBLIN product which has been manufactured to the highest quality standards to meet your requirements.

We recommend you carefully read this booklet in which you will find instructions for installation, hints for use and maintenance.

The Instructions for Use apply to several versions of this appliance. Accordingly, you may find descriptions of individual features that do not apply to your specific appliance.

1 ELECTRICAL

- This cooker hood is fitted with a 3-core mains cable with a earthed pole.
- The hood must be connected to the mains supply via a double-pole switch having 3mm minimum contact gap on each pole.
- Before connecting to the mains supply ensure that the mains voltage corresponds to the voltage on the rating plate inside the cooker hood.
- Technical Specification: Voltage 220-240, single phase ~ 50 Hz / 220 V - 60Hz.

2 INSTALLATION ADVICE

- Ensure the cooker hood is fitted in compliance with the recommended fixing heights.
 - To ensure the safe operation of this cooker hood, we recommend that the hood should not be fitted below 65cm (for electric) or (70cm for gas) the measurements taken from the surface of the cooking appliance to the underside of the cooker hood.
 - It is a possible fire risk if the hood is not sited as recommended.
 - To ensure the best results, the cooking fumes should be able to rise naturally towards the inlet grilles on the underside of the cooker hood and the cooker hood should be positioned away from doors and windows, which will create turbulence.
 - Ducting
 - If the room where the hood is to be used contains a fuel-burning appliance such as a central heating boiler then its flue must be of the room sealed or balanced flue type.
 - If other types of flue or appliances are fitted ensure that there is an adequate supply of fresh air to the room. Ensure the kitchen is fitted with an airbrick, which should have a cross-sectional measurement equivalent to the diameter of the ducting being fitted, if not larger.
 - The ducting system for this cooker hood must not be connected to any existing ventilation system, which is being used for any other purposes or to a mechanically controlled ventilation ducting.
 - The ducting used must be made from fire retardant materials and the correct diameter must be used, as incorrect sized ducting will affect the performance of this cooker hood.
 - When the cooker hood is used in conjunction with other appliances supplied with energy other than electricity, the negative pressure in the room must not exceed 0.04 mbar to prevent the fumes from combustion being drawn back into the room.
 - The appliance is for domestic use only and should not be operated by children or people who are infirm without supervision.
 - This appliance must be positioned so that the wall socket is accessible.
 - This appliance is not intended for use by persons (including children) with reduced physical, sensory or mental capabilities, or lack of experience and knowledge, unless they have been given supervision or instruction concerning use of the appliance by a person responsible for their safety.
- Children should be supervised to ensure that they do not play with the appliance.


3 FITTING

Any permanent electrical installation must comply with the latest regulations concerning this type of installation and a qualified electrician must carry out the work. Non-compliance could cause serious accidents or injury and would deem the manufacturers guarantee null and void.

IMPORTANT - The wires in this mains lead are coloured in accordance with the following code :

green / yellow : earth blue : neutral brown : live

As the colours of the wires in the mains lead of this appliance may not correspond with the coloured markings identifying the terminals in your plug, proceed as follows.

- The wire which is coloured green and yellow must be connected to the terminal in the plug which is marked with the letter **E** or by the earth symbol  or coloured green or green and yellow.
- The wire which is coloured blue must be connected to the terminal which is marked with the letter **N** or coloured black.
- The wire which is coloured brown must be connected to the terminal which is marked with the letter **L** or coloured red.

ATTENTION: Do not forget to use adequate plugs to the support brackets. Enquire after the manufacturers. Do an embedding if necessary. The manufacturer accepts no responsibility in case of a faulty hanging due to the drilling and the setting up of plugs in the ceiling.

- 1) Unpack the hood parcel putting the translucent diffusers and the tubular fixation by.
- 2) Mark the centre of the cooking appliance onto the ceiling with a plumb line as illustrated **Fig. 6a**. Draw the horizontal axes running parallel to the stove top onto the ceiling
- 3) Mark the positions on the ceiling for :
 - The cut-out for the mains supply \varnothing 20 mm.
 - The 4 fixing holes for \varnothing 10 mm nuts and bolts.


Drill the different holes **Fig. 6b** with the appropriate masonry bit. When fixing the cooker hood to a plasterboard ceiling ensure it is reinforced as illustrated in **Fig. 6c** and attach using four \varnothing 10mm nuts and bolts; ensuring the bolts as sleeved between the plasterboard and the joist supports to prevent the ceiling being damaged when the bolts are tightened up.

- 4) Unscrew the 4 socket head cap screws 4 x 10 with an hexagon key 2,5 mm and remove the cover **A** from the canopy as illustrated in **Fig. 1**.
- 5) Slide up the covers **B** and **A** to the top of the tubular fixation **C** and hold them in position as illustrated in **Fig. 2**.
- 6) Clamp the 2 connectors between the tubular fixation **C** and the canopy **Fig. 3**.
- 7) Fit into each other the tubular fixation **C** and the round bracket onto the canopy and fit them together with the 4 pan-head screws 5x 10 (**fig. 4**).
- 8) Slide to the bottom the cover A and fit it with the 4 socket head cap screws 4 x 10 (**Fig. 5**).
- 9) Connect the mains to the appliance and the lighting connection (**Fig. 8**).
- 10) Fit the canopy to the ceiling as illustrated **Fig. 7**.

Attention: 2 persons are necessary to secure this operation.

- 11) Slide to the top the cover **B** and fit it with the 3 pan-head stainless steel screws 3 x 6 onto the tubular fixation **C** as illustrated in **Fig. 9**.
- 12) Unscrew a little bit the screws item **W** and then bending the translucent diffusers to place them into the grooves of the vertical stainless steel pipes, adjust each element and tighten up the screws **W**.

4 OPERATION

Key 1	:	low speed
Key 2	:	medium speed
Key 3	:	high speed
Key 	:	lighting

5 USEFUL HINTS

- To obtain the best performance it is advisable to switch 'ON' the cooker hood a few minutes (in the boost setting) before you start cooking and you should leave it running for approximately 15 minutes after finishing.
- **IMPORTANT: NEVER DO FLAMBÉ COOKING UNDER THIS COOKER HOOD**

- Do not leave frying pans unattended during use as over-heated fat and oil might catch fire.
- Do not leave naked flames under this cooker hood.
- Switch 'OFF' the electric and gas before removing pots and pans.
- Ensure heating areas on your hotplate are covered with pots and pans when using the hotplate and cooker hood simultaneously.

6 MAINTENANCE

Before carrying out any maintenance or cleaning isolate the cooker hood from the mains supply. The cooker hood must be kept clean; a build up of fat or grease can be a fire hazard.

Casing

- Wipe the cooker hood frequently with a clean cloth, which has been immersed in warm water containing a mild detergent and wrung out.
- Never use excessive amounts of water when cleaning particularly around the control panel.
- Never use scouring pads or abrasive cleaners.
- Always wear protective gloves when cleaning the cooker hood.

Metal Grease Filters : The metal grease filters absorb grease and dust during cooking to help keep the cooker hood clean inside. The grease filters should be cleaned once a month or more frequently if the hood is used for more than 3 hours per day.

- The metal grease filters should be washed, by hand, in mild soapy water or in a dishwasher.
- Allow to dry before replacing.

Active Charcoal Filter : The charcoal filter cannot be cleaned. The filter should be replaced at least every three months or more frequently if the hood is used for more than three hours per day.

Extraction tube : Check every 6 months that the dirty air is being extracted correctly. Comply with local rules and regulations with regard to the extraction of ventilated air.

Lighting : If the lamp fails to function check to ensure it is fitted correctly into the holder. If lamp failure has occurred then it should be replaced with identical replacement.

Do not replace with any other type of lamp and do not fit a lamp with a higher rating.

Note: To replace the fluorescent compact lighting unscrew the screws item W (Fig. 10)

7 GUARANTEE AND AFTER SALES SERVICE

- In the event of any malfunction or anomaly, notify your fitter who will have to check the appliance and its connection.
- In the event of damage to the mains supply cable, this can only be replaced by at approved repair centre appointed by the manufacturer who have the necessary tools and equipment to carry out any repairs properly. Repairs carried out by other persons will invalidate the guarantee.
- Use only genuine spare parts. Should these warnings fail to be observed it could affect the safety of your cooker hood.
- When ordering spare parts quote the model number and serial number written on the rating plate, which is found on the casing behind the grease filters inside the hood.
- Proof of purchase will be required when requesting service. Therefore, please have your receipt available when requesting service as this constitutes the date from which your guarantee commenced.

This Guarantee does not cover :


- Damage or calls resulting from transportation, improper use or neglect, the replacement of any light bulbs or filters or removable parts of glass or plastic.

These items are considered to be consumable under the terms of this guarantee.

8 REMARKS

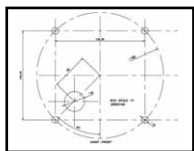
This appliance complies with European regulations on low voltages Directive 2006/95/CE on electrical safety, and with the following European regulations: Directive 2004/108/CE on electromagnetic compatibility and Directive 93/68 on EC marking.

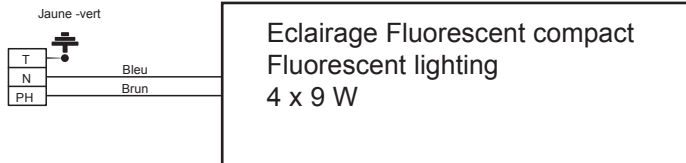
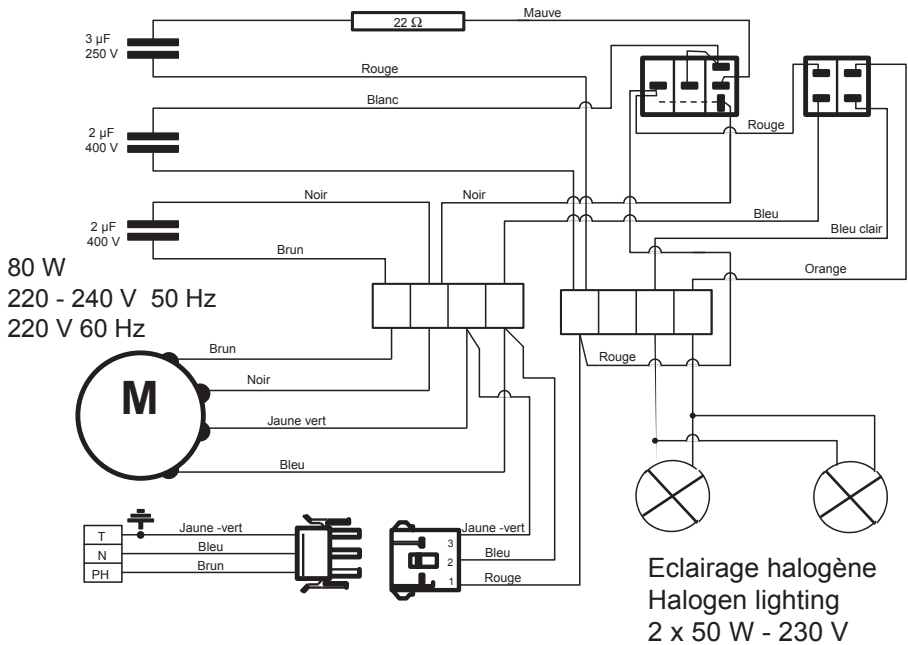


When this crossed-out wheeled bin symbol  is attached to a product it means the product is covered by the European directive 2002/96/EC. Your product is designed and manufactured with high quality materials and components, which can be recycled and reused. Please inform yourself about the local separate collection system for electrical and electronic product. Please act according to your local rules and do not dispose of your old products with your normal household waste. The correct disposal of your old product will help prevent potential negative consequences for the environment and human health.

COLIS HOTTE
HOOD PARCEL

COMPOSANTS - COMPONENTS





AZUR - AZUR - AZUR BLAU
 BLACK - NOIR- SCHWARZ
 BLUE - BLEU - BLAU
 BROWN - BRUN - BRAUN
 GREEN YELLOW - VERT JAUNE - GRÜN GELB
 GREY - GRIS - GRAU
 LIGHT BLUE - BLEU CLAIR - HELL BLAU
 PINK - ROSE - ROSA
 PURPLE - MAUVE - MALVER FARBIG
 WHITE - BLANC - WEISS
 YELLOW - JAUNE - GELB

Roblin

LUMIAIR
 depuis : Juillet 2007
 (From)

3S_Lumiair_V2007-07

MAJ (UPDATE) : 070717

Page 1 / 1

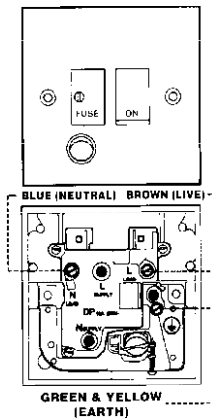
UK ELECTRICAL CONNECTION ELECTRICAL REQUIREMENTS

Any permanent electrical installation must comply with the latest I.E.E. Regulations and local Electricity Board regulations. For your own safety this should be undertaken by a qualified electrician e.g. your local Electricity Board, or a contractor who is on the roll of the National Inspection Council for Electrical Installation Contracting (NICEIC).

ELECTRICAL CONNECTION

Before connecting to the mains supply ensure that the mains voltage corresponds to the voltage on the rating plate inside the cooker hood.

This appliance is fitted with a 2 core mains cable and must be permanently connected to the electricity supply via a double-pole switch having 3mm minimum contact gap on each pole. A Switched Fuse Connection Unit to BS.1363 Part 4, fitted with a 3 Amp fuse, is a recommended mains supply connection accessory to ensure compliance with the Safety Requirements applicable to fixed wiring instructions.



The wires in this mains lead are coloured in accordance with the following code:

Green & Yellow	Earth
Blue	Neutral
Brown	Live

As the colours of the wires in the mains lead of this appliance may not correspond with the coloured markings identifying the terminals in your connection unit, proceed as follows:-

The wire which is coloured blue must be connected to the terminal which is marked with the letter 'N' or coloured black.

The wire which is coloured brown must be connected to the terminal which is marked with the letter 'L' or coloured red.

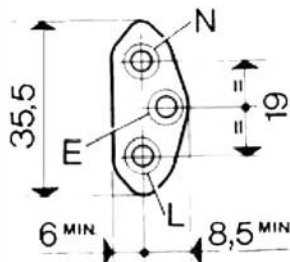
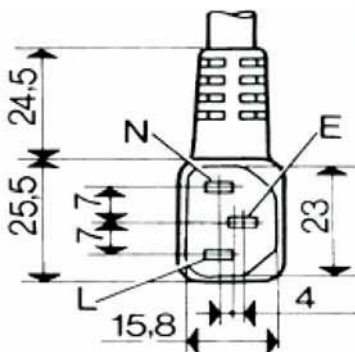
CH

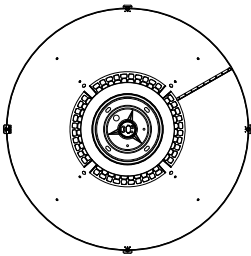
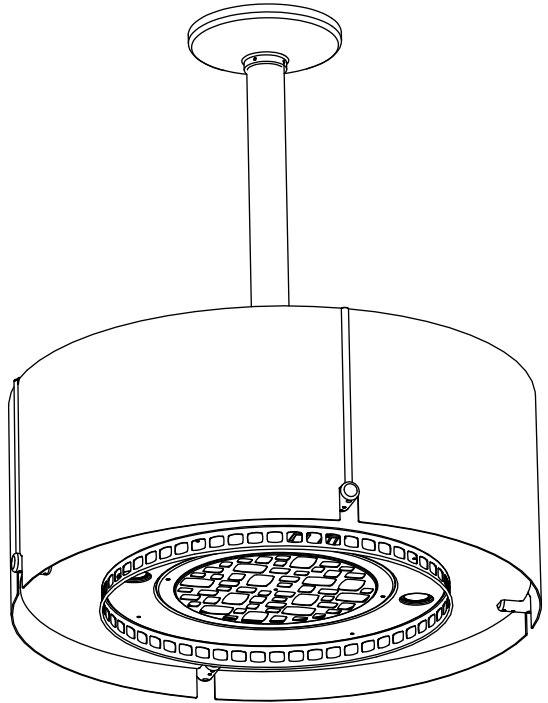
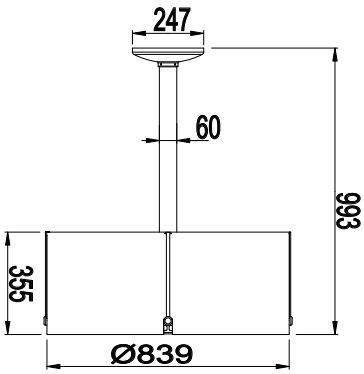
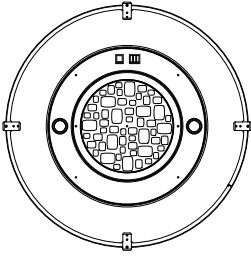
Fiche de sécurité class 1, 250 V~ 10A
2 poles + terre.

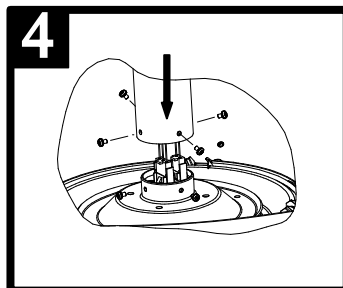
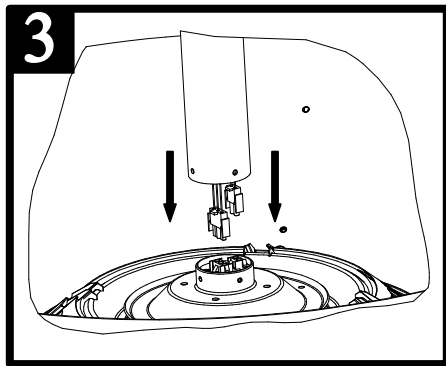
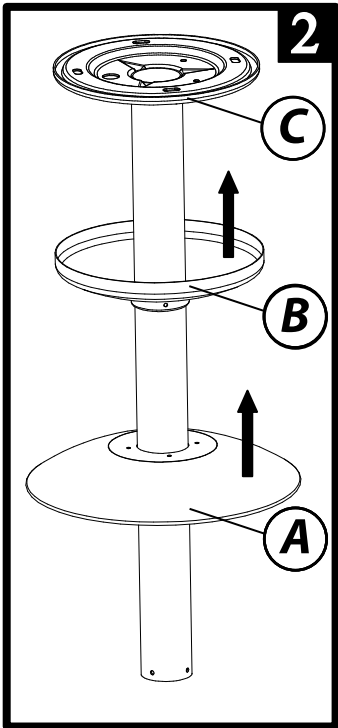
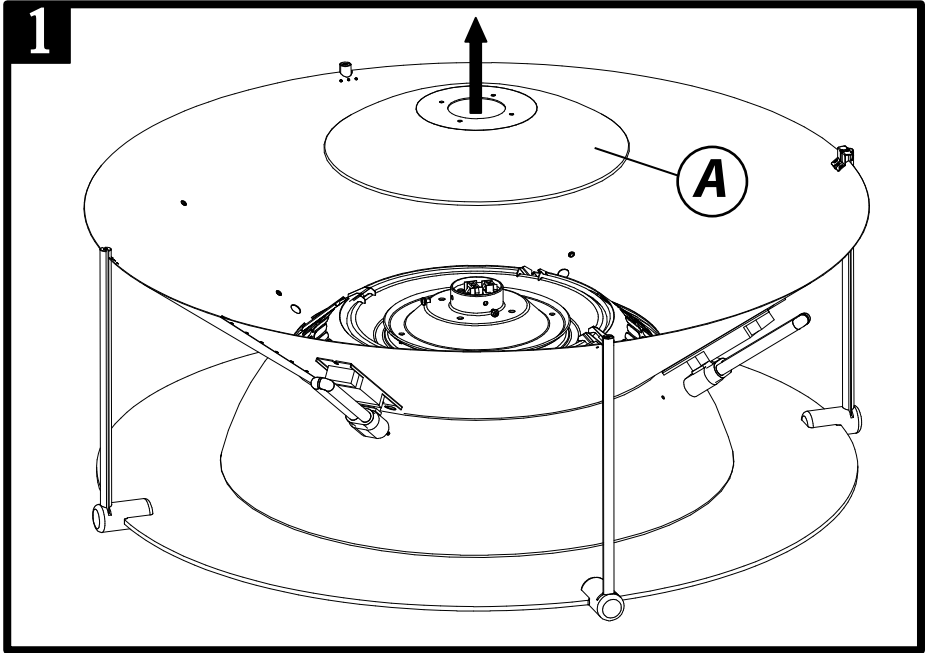
Stecker der Schutzklasse 1, 250 V~ 10A
Zweipolig mit Schutzkontakt (Erde).

Spira di sicurezza classe 1, 250 V~ 10A
2 poli + terra

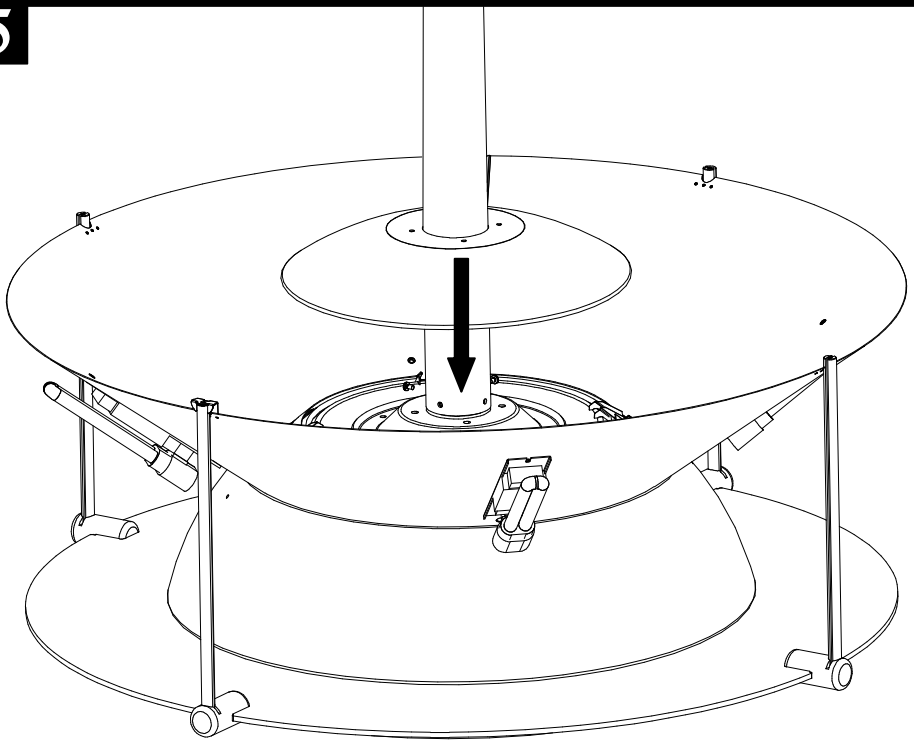
SEV 1011, SN416534-2, CH-Typ 12



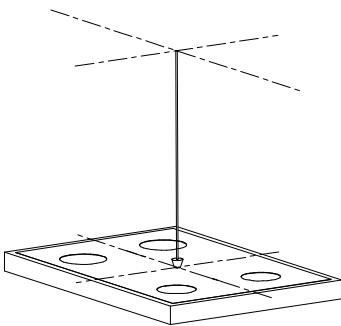




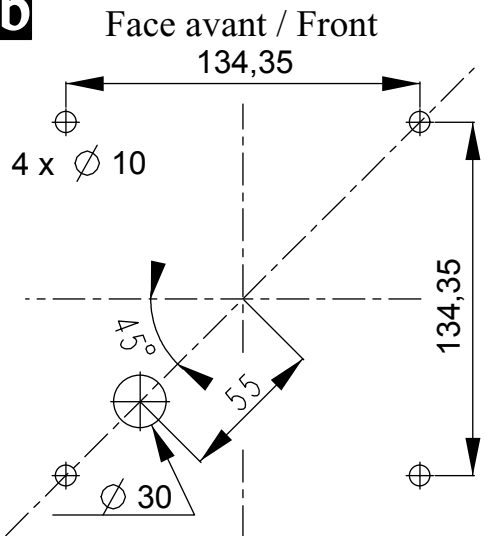
5



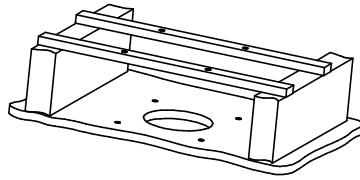
6a



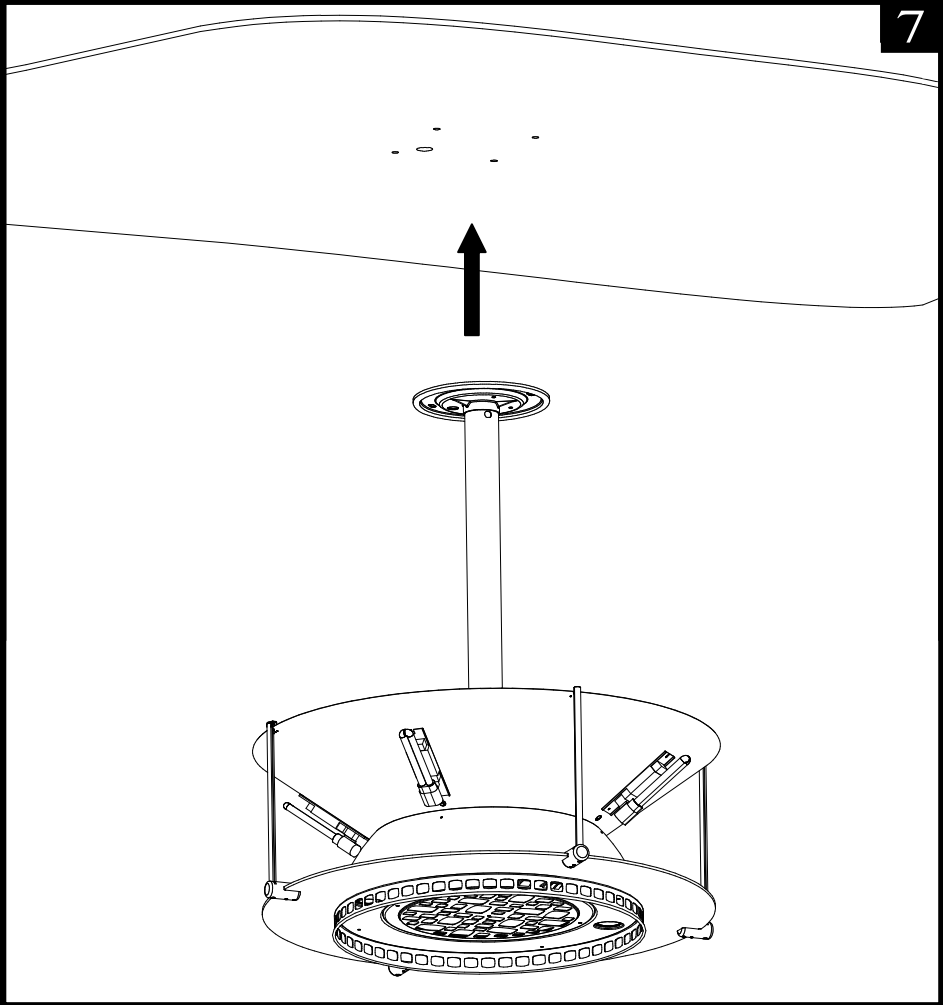
6b



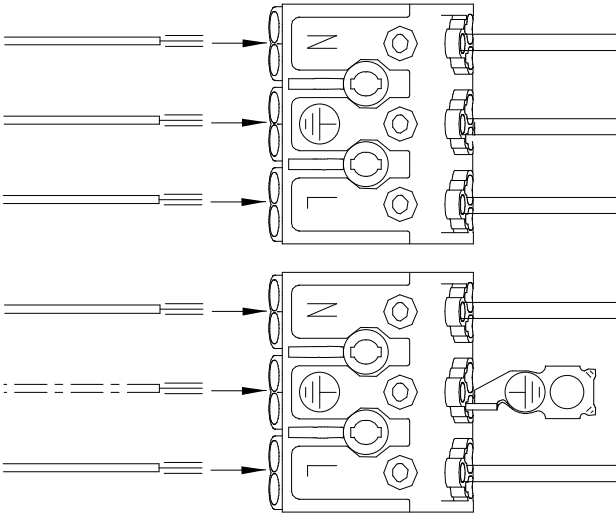
6c



7



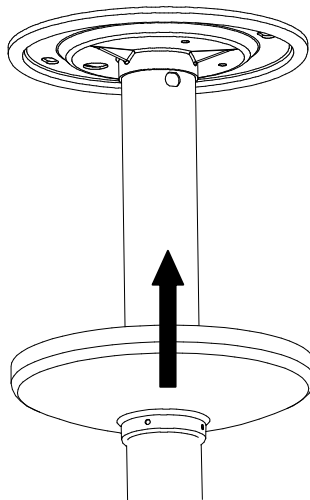
8



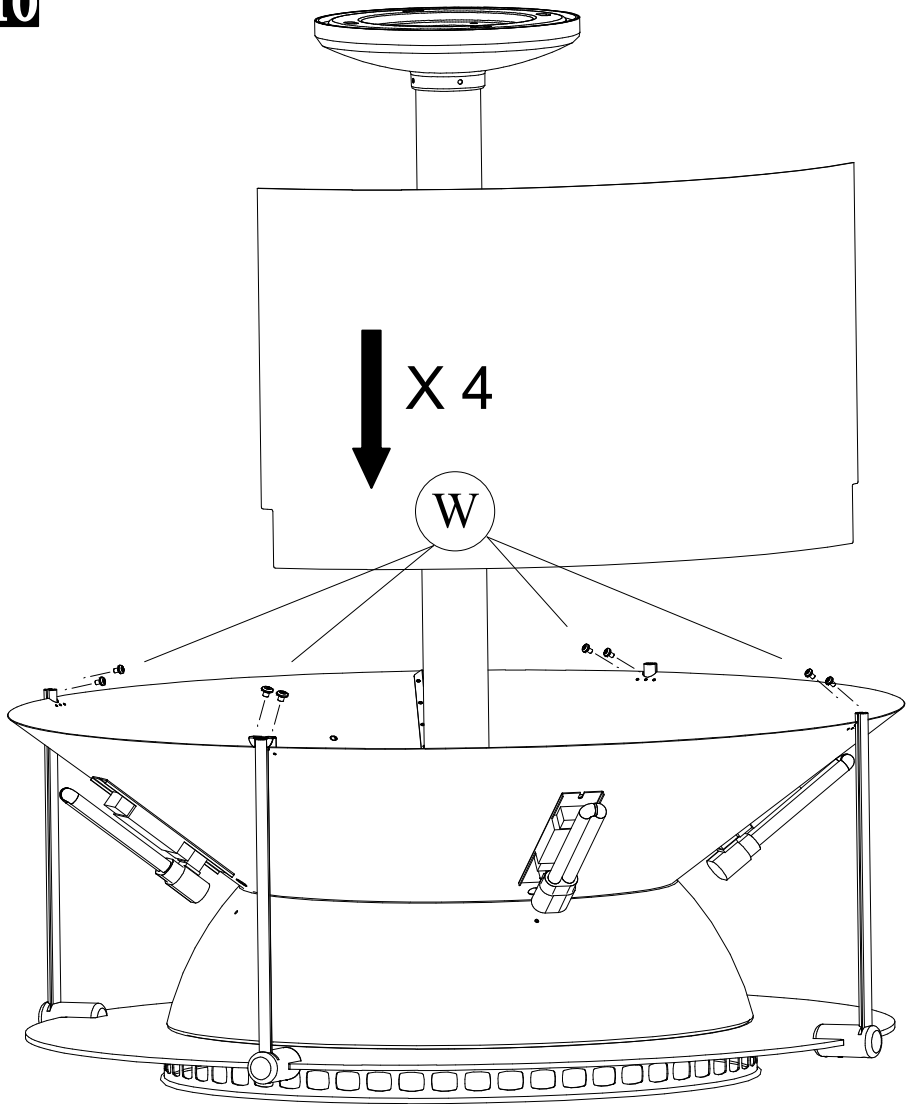
Hotte + Eclairage
halogène.
Cooker hood +
Halogen lighting.

Eclairage Fluorescent.
Fluorescent lighting.

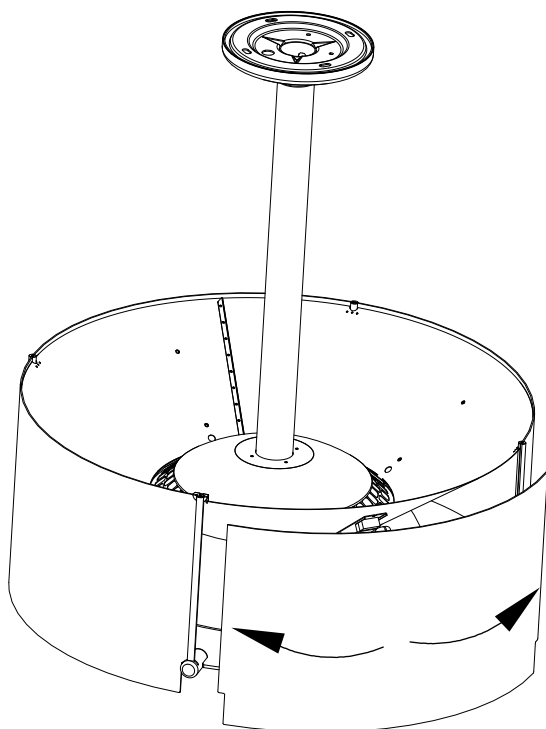
9



10



11



ACCESSOIRES - ACCESSORIES



Filtre Métal Ø 333 mm
Metal Filter Code 13MC0191



Filtre Charbon Ø 310 x 15 mm
Charcoal Filter Code 13SC009



Filtres Charbon 271,5 x 190 x 75 x 8 mm
Charcoal Filters Code 13SC010

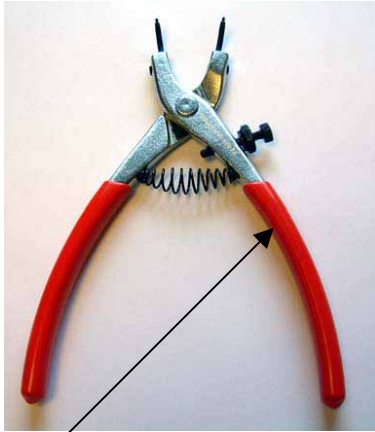


Eclairage Fluorescent Compact
Fluorescent Lighting
9 W Code 12EC003



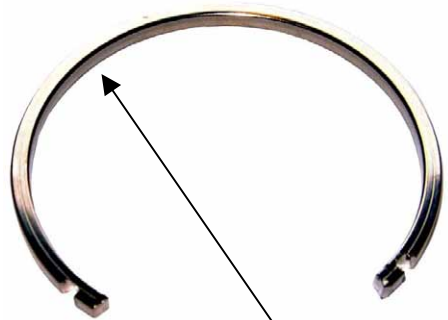
Eclairage Halogène
Halogen Lighting
GU10 - 50 W - 230 V
Code 12EC006

Replacing halogen lamp Remplacement lampe halogène



Ref FACOM 469 PA

Circlip pliers
Pince circlips



Square spring wire
Ressort lampe



Fig. 1



Fig. 2

Insert the tips circlip pliers into both notches of the square spring wire and remove it as illustrated Fig. 1 and 2.

Retirer le ressort lampe à l'aide d'une pince circlips comme indiqué Fig. 1 et 2.

Halogen socket
Douille lampe halogène



Fig. 3

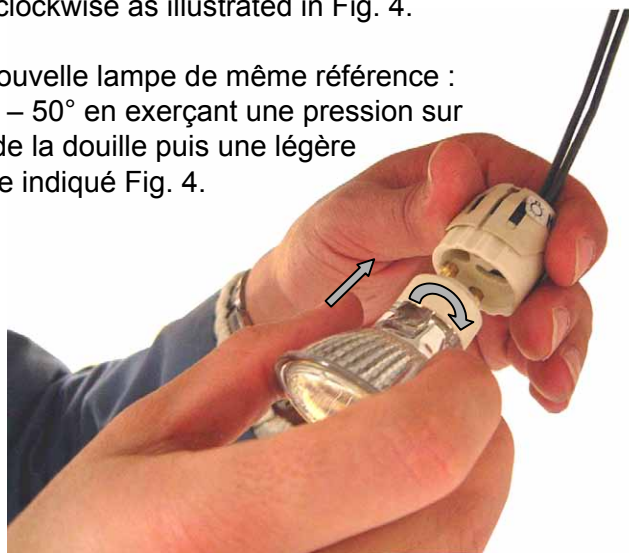
Push the lamp into the socket and then remove it in turning it slightly anticlockwise as illustrated in Fig. 3.

Extraire la lampe de la douille en exerçant une pression sur la lampe en direction de la douille puis une légère rotation anti-horaire comme indiqué Fig. 3.

Put a new identical halogen lamp, reference : 50 W – 230 V, bulb GU10 – 50° in pushing it into the socket then turn the halogen lamps lightly clockwise as illustrated in Fig. 4.

Mettre en place une nouvelle lampe de même référence : 50 W – 230 V GU10 – 50° en exerçant une pression sur la lampe en direction de la douille puis une légère rotation horaire comme indiqué Fig. 4.

Fig. 4



Fit the new whole set halogen lamp into the aperture and then lock it with the square spring wire as illustrated in Fig. 5 and 6.

Remonter l'ensemble lampe et douille en le fixant à l'aide du ressort lampe et de la pince circlips comme indiqué Fig. 5 et 6.



Fig. 5

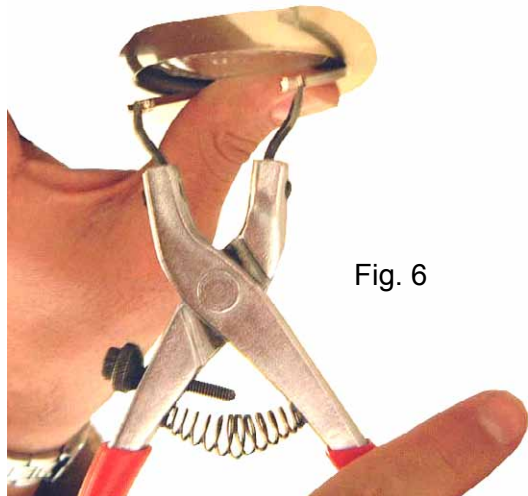
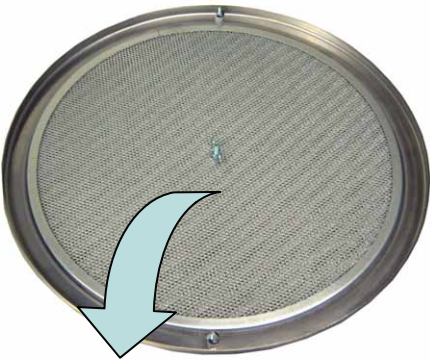
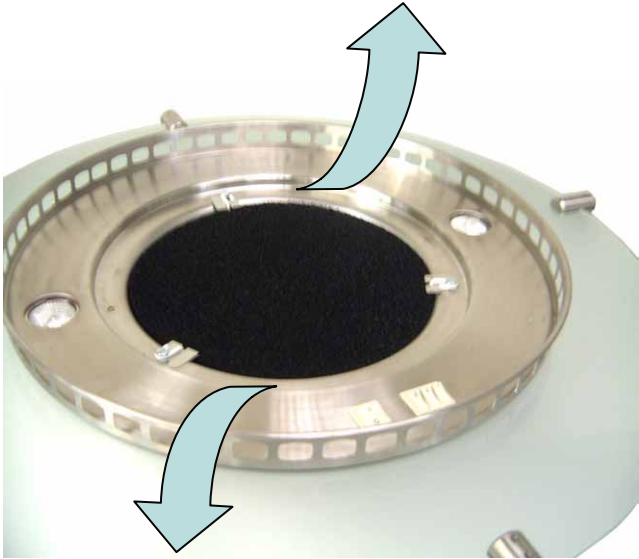


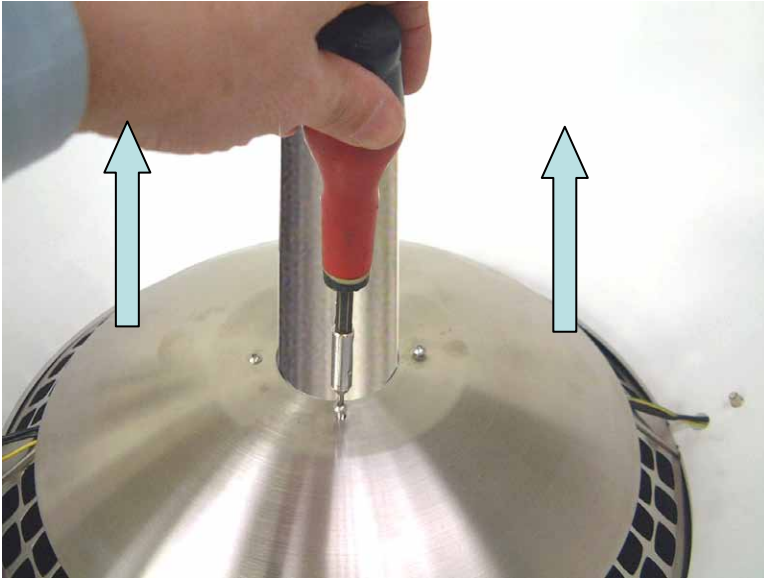
Fig. 6

Metal Filter
Filtre Metal

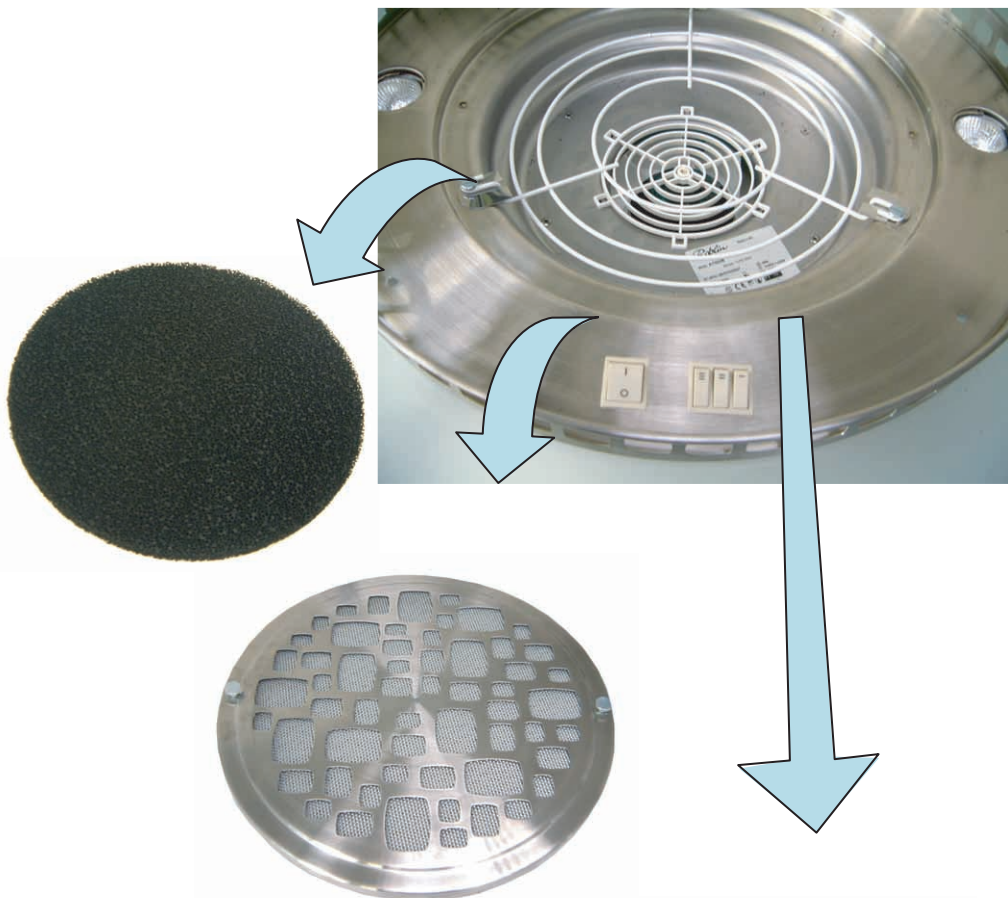


Charcoal Filter
Fitre Charbon






Plaque Signalétique de la hotte Rating plate of the cookerhood



Modèle
Model



Numéro de série
Serial number

Roblin 
Made in FRANCE

MOD: **LUMIAIR 6009011**

N° série: 07/27/000001

220-240V-50Hz
220V-60Hz

 1x80W
 2x50W + 4x9W
TOT. 216W

CE



ROBLIN S.A. - Route de Caen - Sainte Cécile - B. P. 56 - 50800 VILLEDIEU-LES-POËLES - France
Tél. 02 33 91 26 50 - Fax 02 33 51 54 79 - e-mail : com.France@roblin.fr

For outside France : Tel. +33 (0)2 33 91 26 57 - Fax. +33 (0)2 33 51 54 79
e-mail : com.export@roblin.fr

20NO196 - 070723