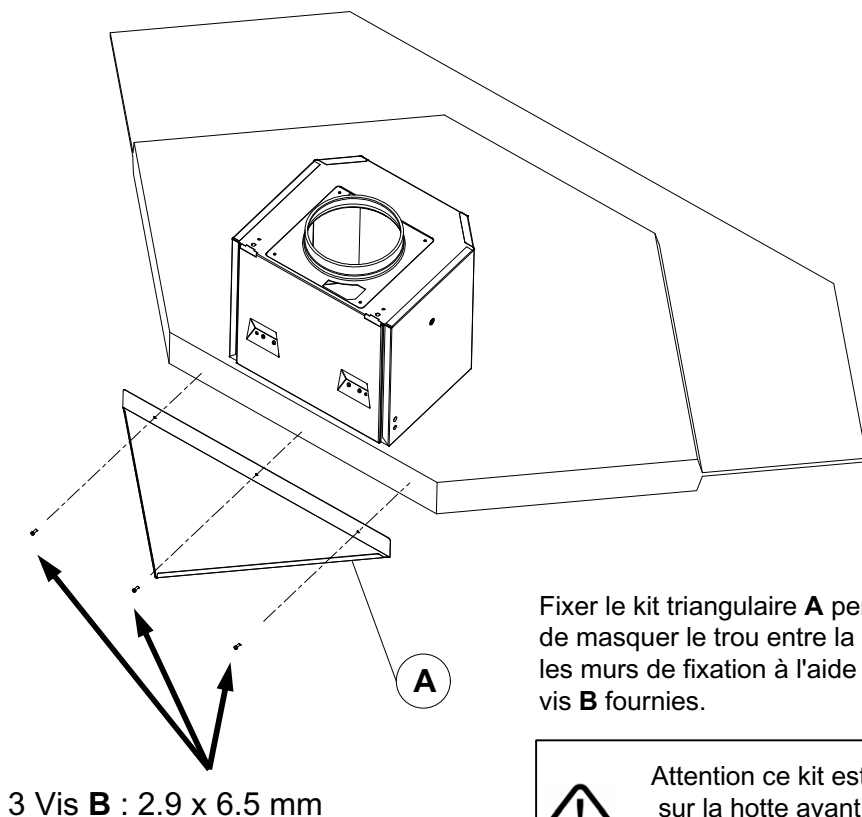


### NOTICE D'INSTALLATION DU KIT TRIANGULAIRE POUR HOTTE ORELIA



Fixer le kit triangulaire **A** permettant de masquer le trou entre la hotte et les murs de fixation à l'aide des 3 vis **B** fournies.



Attention ce kit est à fixer sur la hotte avant son accrochage sur le mur.