

Scannez  
et découvrez !



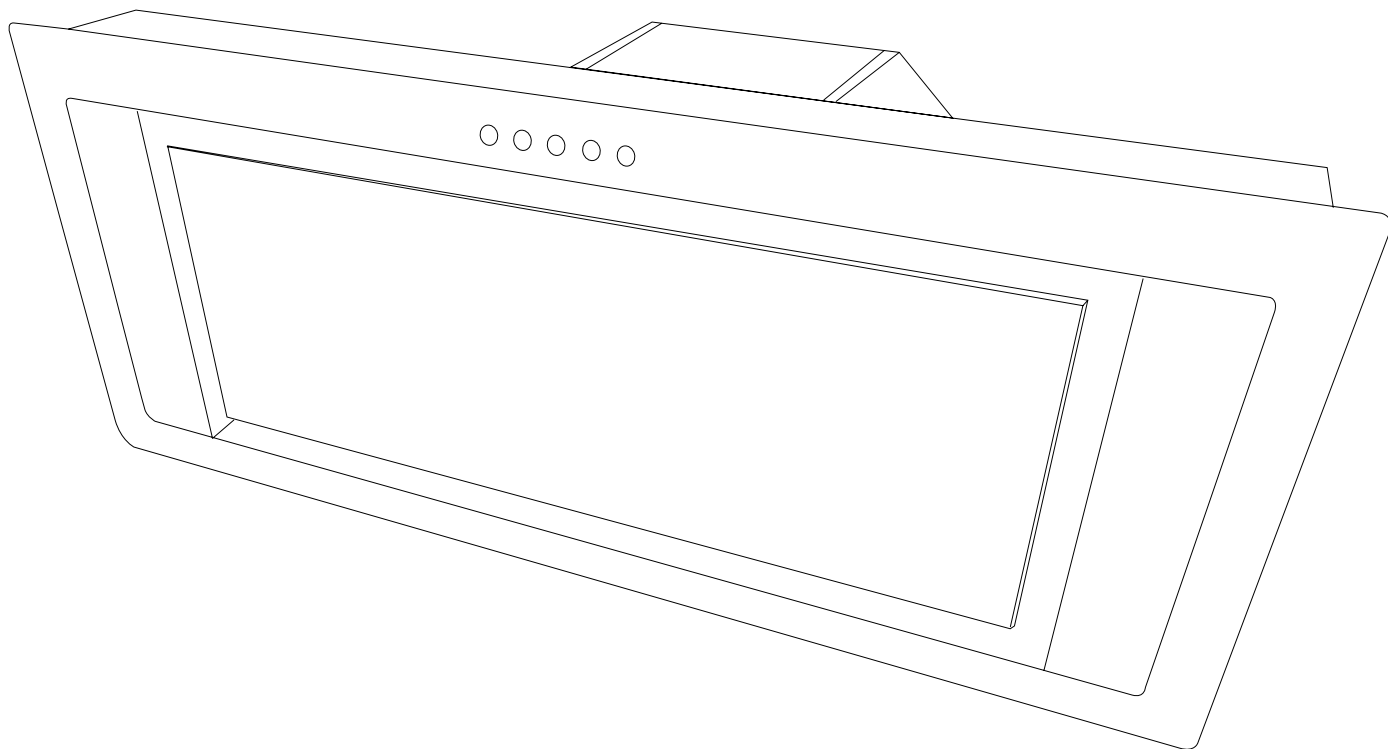
<http://www.roblin.fr/>

Pour scanner, téléchargez l'app Unitag  
gratuite sur [unitag.io/app](http://unitag.io/app)



## Notice

# INSPIRATION 520/770 GROUPE ASPIRANT



La présente notice vaut pour plusieurs versions de l'appareil.  
Elle peut contenir des descriptions d'accessoires ne figurant pas dans votre appareil.



#### CET EQUIPEMENT EST CONFORME AUX NORMES SUIVANTES :

2006/95/CE relative à la sécurité électrique, 2004/108/CE relative à la compatibilité électromagnétique, 93/98 relative au marquage, 65/2014 relative à l'étiquetage énergétique 2010/30/UE, 66/2014 relative à l'écoconception 2009/125/CE, CEI 60704-2-13, CEI 60335-2-31 article 7, CEI 60335-1 article 7-1

Lorsque le symbole d'une poubelle barrée est attaché à un produit, cela signifie que le produit est couvert par la directive Européenne 2002/96/EC.

Votre produit est conçu et fabriqué avec des matériaux et des composants de haute qualité, qui peuvent être recyclés et utilisés de nouveau.

- Veuillez vous informer du système local de séparation des déchets électriques et électroniques.
- Veuillez agir selon les règles locales et ne pas jeter vos produits usagés avec les déchets domestiques usuels.
- Jeter correctement votre produit usagé aidera à prévenir les conséquences négatives potentielles contre l'environnement et la santé humaine.



Cet appareil ne doit pas être utilisé par des personnes (y compris les enfants) ayant des capacités psychiques, sensorielles ou mentales réduites, ni par des personnes n'ayant pas l'expérience et la connaissance de ce type d'appareils, à moins d'être sous le contrôle et la formation de personnes responsables de leur sécurité. Les enfants doivent être surveillés pour s'assurer qu'ils ne jouent pas avec l'appareil.

## MONTAGE



Le montage et le raccordement doivent être réalisés par un installateur\* qualifié. Employer les chevilles adaptées au support, se renseigner auprès des fabricants, effectuer un scellement si nécessaire. La société décline toute responsabilité en cas d'accrochage défectueux dû au perçage et chevillage.



La hotte est équipée d'un cordon d'alimentation de type HO5VVF 3 x 0.75 mm<sup>2</sup> comportant une fiche normalisée 10/16A avec système de mise à la terre.

Mode de protection : classe 1

Tension d'alimentation : 220-240V mono - 50/60Hz.

Vérifier que la tension du secteur est identique aux valeurs indiquées sur la plaque signalétique à l'intérieur de la hotte.

Si la hotte est raccordée directement sur le réseau (sans sa fiche), un interrupteur omnipolaire avec une ouverture de contact de 3mm doit être installée avant la hotte. Le fil de terre (fil jaune et vert) ne doit pas être interrompu par cet interrupteur.

- Respecter le diamètre de sortie de l'appareil : la hotte ne doit en aucun cas être raccordée à un conduit de ventilation mécanique contrôlée (V.M.C).
- Lorsqu'on évacue l'air vicié dans un conduit d'évacuation, veiller à ce que celui-ci ne soit pas déjà exploité à véhiculer des gaz ou fumées provenant d'appareils alimentés par une énergie autre qu'électrique.
- Positionner le plan de cuisson au plus près de l'évacuation et éviter la formation de coudes sur la gaine, afin de réduire au maximum les pertes de charges.
- Dans le cas d'installation, veiller au bon renouvellement d'air de la cuisine. Penser à effectuer une ou des entrées d'air dont la section est supérieure ou égale au diamètre du tuyau d'évacuation, afin de ne pas mettre la cuisine en dépression.
- Prévoir une aération suffisante lorsqu'un appareil de cuisson ou autre utilise simultanément l'air ambiant de la pièce où est installée la hotte.
- La dépression maximum créée dans la pièce doit être inférieure à 0.04mbar, ce qui évite un retour de gaz de combustion.
- L'appareil doit être positionné de telle façon que la fiche d'alimentation soit accessible.



1. Utiliser une vitesse d'aspiration réduite de préférence ; N'utiliser la vitesse intensive que si nécessaire.
2. Une cuisine bien ventilée rend le fonctionnement de la hotte plus efficace.
3. Nettoyer les filtres métalliques régulièrement afin de maintenir leurs efficacités.
4. Un filtre saturé n'est pas performant et ne pourra pas être utilisé plus longtemps.

## CONSEILS D'UTILISATION



### **NE JAMAIS FLAMBER DE METS AU DESOUS DE L'APPAREIL**

Ne laissez jamais de flammes libres sous la hotte en fonctionnement. Les fritures nécessitent une surveillance permanente, l'huile surchauffée pouvant s'enflammer.

Les parties accessibles de la hotte peuvent devenir chaudes lorsque celle-ci est utilisée avec des appareils de cuisson.

Pour obtenir une efficacité maximum d'absorption des fumées ou des vapeurs, faites fonctionner la hotte 5 minutes, environ, avant et après la cuisson des aliments :

- la première vitesse est conseillée pour les cuissons à feu doux et pour les sauces
- la deuxième vitesse est conseillée pour les cuissons soutenues, grillades et friteuses
- la troisième vitesse est conseillée pour les cuissons à forte émanation de graisses et vapeurs

## GARANTIE ET SERVICE APRES VENTE

**DANS LE CAS OU UN COMPOSANT ELECTRIQUE VIENDRAIT A ETRE ENDOMMAGE, CELUI-CI NE PEUT ÊTRE REMPLACÉ QUE PAR UN ATELIER DE REPARATION RECONNU PAR LE FABRICANT, CAR DES OUTILS SPECIAUX SONT NECESSAIRES.**

1. En cas d'anomalie de fonctionnement, prévenez votre installateur qui devra vérifier l'appareil et son raccordement.
2. Débrancher complètement l'appareil.
3. Exiger toujours l'utilisation de pièces de rechange d'origine. La non observation de cette prescription peut compromettre la sécurité de l'appareil.
4. Lors de la commande des pièces détachées , rappeler le numéro de l'appareil inscrit sur la plaque signalétique située à l'intérieur de la hotte.
5. Seule la facture d'achat de l'appareil fera foi pour l'application de la garantie contractuelle.  
(cette garantie ne couvre pas les consommables comme : l'éclairage, les filtres...)

## ENTRETIEN

Déconnecter le câble d'alimentation pour toute intervention électrique.  
Eviter le risque d'incendie en nettoyant la hotte selon les préconisations d'entretien.

- Nettoyer régulièrement la carrosserie en utilisant des produits détergents, non abrasifs et une éponge légèrement humide.
- N'utilisez jamais d'éponges ou de chiffons trempés.
- N'introduisez aucun objet, ni les mains dans l'ouverture servant à l'évacuation de l'air.
- Nettoyer l'intérieur du corp aspirant une fois par an.
- Vérifier tous les 6 mois le bon écoulement de l'air vicié.
- Observer les prescriptions réglementaires locales concernant l'évacuation de l'air vicié.
- Ne pas dépasser la puissance prescrite et ne pas changer de type de lampe.
- Il est indispensable de procéder à un nettoyage périodique des filtres métalliques à la main (avec un détergent liquide à l'eau tiède et rinçage) ou au lave-vaisselle (tous les deux mois environ pour une utilisation normale).
- les filtres a charbon sont a remplacer apres une durée de vie de 400 heures.

These instructions are valid for several versions of the appliance.  
They may contain descriptions of accessories which do not appear in your appliance.



**THIS EQUIPMENT COMPLIES WITH THE FOLLOWING REGULATIONS:**

2006/95/EC on electrical safety, 2004/108/EC on electromagnetic compatibility, 93/98 on marking, 65/2014 on energy labelling 2010/30/EU 66/2014 on ecodesign 2009/125/EC, IEC 60704-2-13, IEC 60335-2-31 Article 7 IEC 60335-1 Article 7-1

When the crossed symbol is attached to a product, it means that the product is covered by European Directive 2002/96/EC.

Your product is designed and manufactured using high-quality materials and components which can be recycled and used again.

- Please take time to enquire about your local electrical and electronic waste sorting system.
- Please respect local regulations and do not dispose of your used products with everyday household waste.
- If you dispose of your used product in the correct way, you will help to prevent any potential adverse effects against the environment and human health.



This appliance should not be used by anyone (including children) with reduced psychic, sensory or mental capacities or by anyone who does not have experience and knowledge of this type of appliance, unless they are under the control and guidance of those responsible for their safety. Special care should be taken to make sure that children do not play with the appliance.

## ASSEMBLY RECOMMENDATION



The appliance should be assembled and connected by a qualified fitter\*.  
Use the pegs adapted to the support structure; consult manufacturers for details; seal if necessary. The company does not accept responsibility for any attachment fault due to drilling and pegging.

The hood is fitted with a 3 x 0.75 mm<sup>2</sup> HO5VVF power cord including a standardised 10/16 A plug with an earthing system.

Type of protection: category 1

Power supply voltage: 220-240V mono - 50/60Hz.

Check that the voltage of the supply circuit is identical to the values indicated on the descriptive plate inside the hood.

If the hood is directly connected to the network (without its plug), an omnipolar switch with a 3mm contact point-gap should be installed just before the hood. The earth wire (yellow and green wire) should not be interrupted by this switch.



- Respect the outlet diameter of the appliance: the hood should under no circumstances be connected to a controlled mechanical ventilation duct.
- When the exhaust air is discharged in an exhaust duct, make sure that the duct is not already being used to channel gases or fumes from any appliances powered by any energy other than electricity.
- Place the hob as close as possible to the exhaust and prevent the build-up of crimps on the sheath in order to reduce any pressure loss to the greatest possible extent.
- In the event of installation, make sure that there is a regular air flow in the kitchen. Consider establishing one or more air ducts whose cross-section is greater than or equal to the diameter of the discharge pipe, so that there is no negative pressure in the kitchen.
- Provide sufficient ventilation whenever a cooking appliance or any other appliance simultaneously uses ambient air from the room in which the hood is installed.
- The maximum negative pressure created in the room should be less than 0.04mbar, which prevents a recurrence of combustion gas.
- The appliance must be positioned in such a way that the power socket is accessible.



1. Preferably use a reduced suction speed; only use the intensive speed when necessary.
2. A well ventilated kitchen allows the hood to function more effectively.
3. Clean the metal filters regularly to maintain their effectiveness.
4. A saturated filter is not effective and will only be fit for purpose for a short period of time.

## DIRECTIONS FOR USE



### NEVER BLAZE DISHES ON THE APPLIANCE.

Never leave unguarded flames under the hood when in operation. Never leave frying pans unattended as overheated oil may catch fire.

The accessible parts of the hood may become hot when it is used with cooking appliances.

To obtain maximum efficiency in the absorption of fumes or steam, activate the hood 5 minutes before and after cooking food:

- the first speed is recommended for cooking at a moderated heat and for sauces.
- the second speed is recommended for sustained cooking, grilling and frying.
- the third speed is recommended for cooking that produces a lot of fats and steam

## GUARANTEE AND AFTER SALES SERVICE

IF AN ELECTRICAL COMPONENT GETS DAMMGED, IT CAN ONLY BE REPLACED BY A REPAIR SHOP RECOGNISED BY THE MANUFACTURER, AS SPECIAL TOOLS ARE REQUIRED FOR THIS PURPOSE

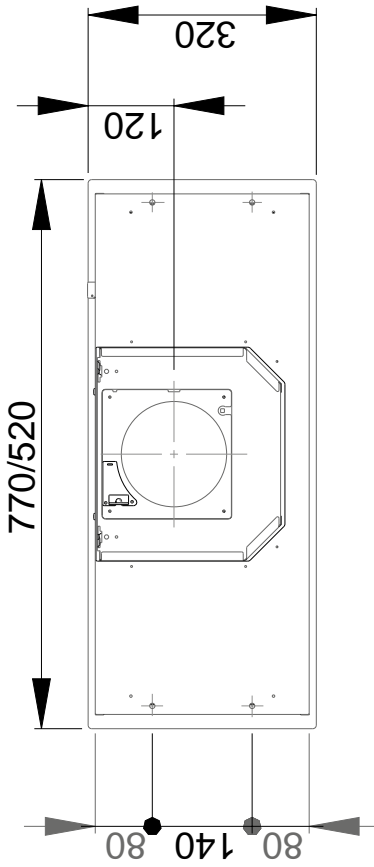
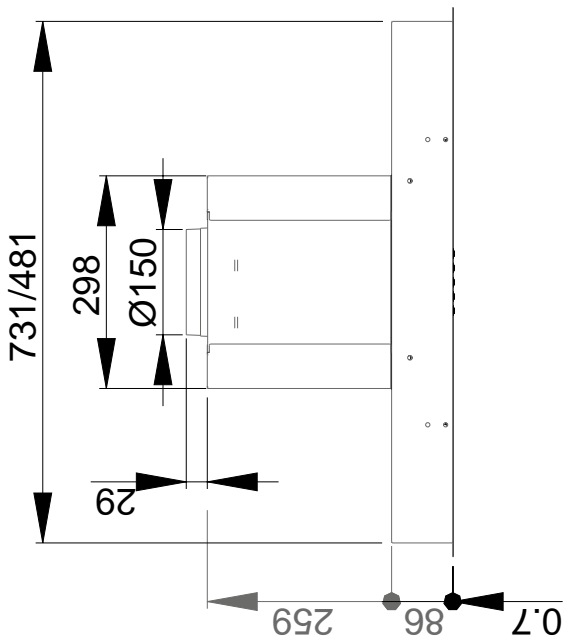
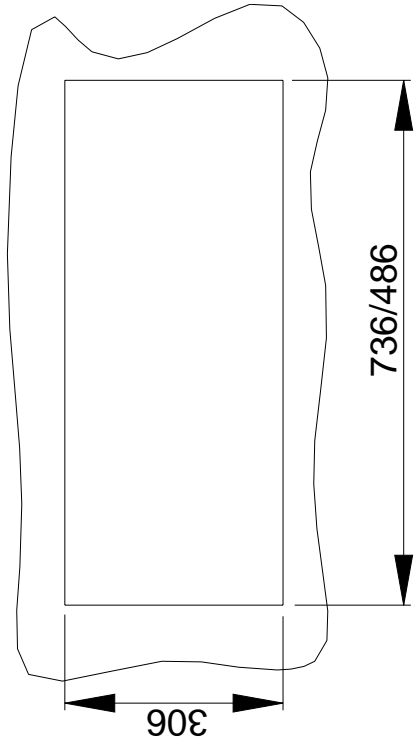
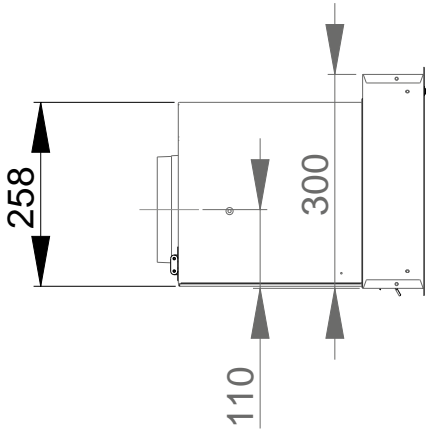
- In the event of a malfunction, inform your fitter; he is required to check the appliance and its connection.
- Fully disconnect the appliance.
- Always demand the use of original replacement parts, Any failure to follow this recommendation may compromise the safety of the appliance.
- When you order replacement parts, note down the appliance number recorded on the descriptive plate indicated inside the hood.
- Only the appliance purchase invoice will be valid in execution of the contractual warranty. (this warranty does not cover consumables such as: lights, filters, etc.)

## MAINTENANCE

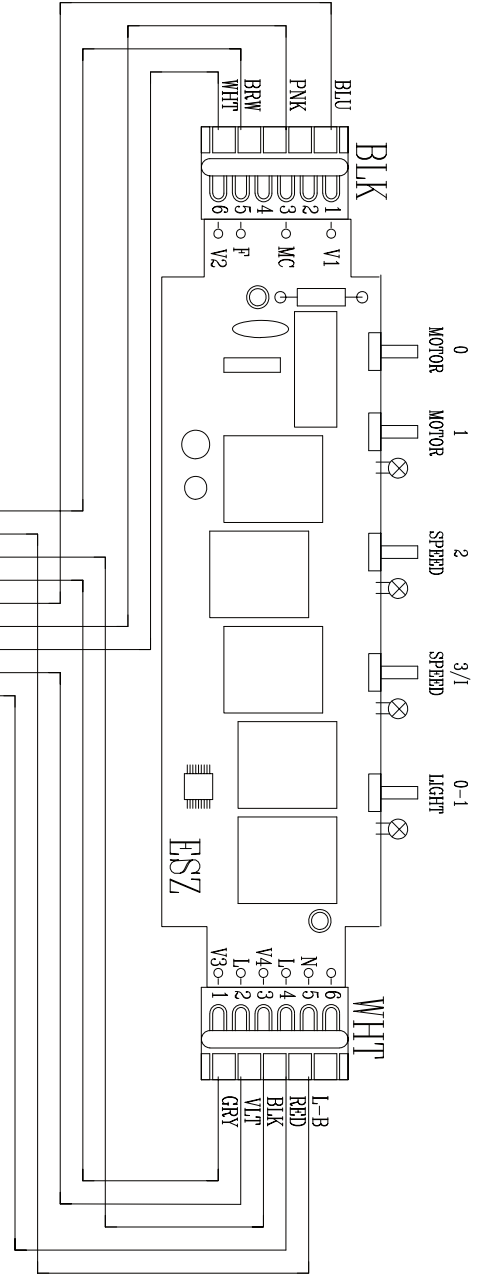
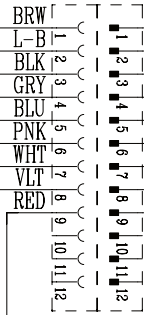
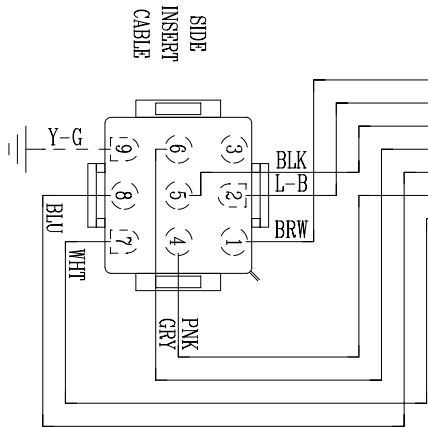
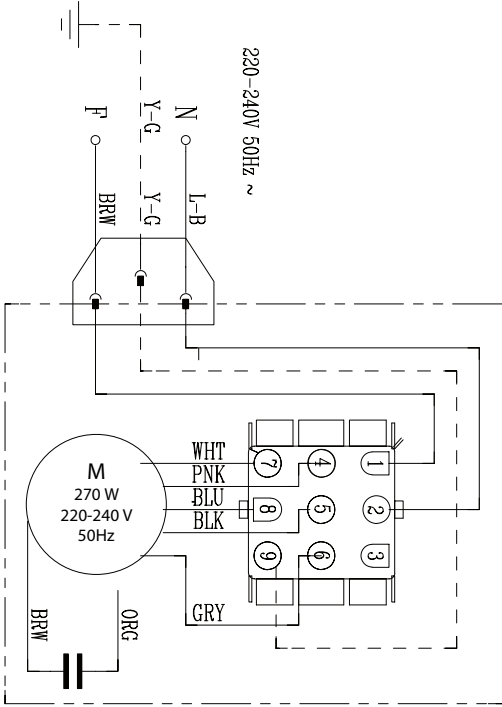
Disconnect the power supply cable for any electrical intervention.

Prevent the risk of fire by cleaning the hood according to the maintenance recommendations.

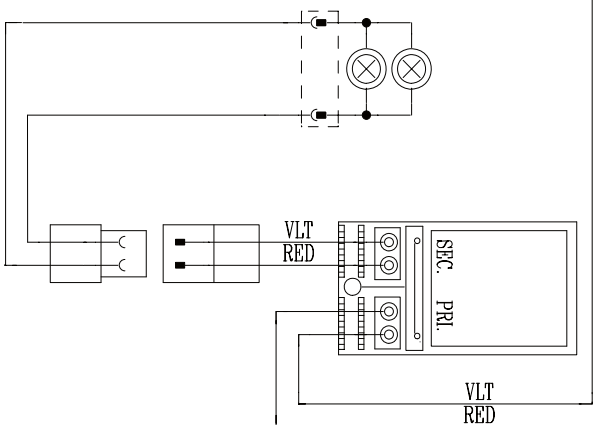
- Regularly clean the bodywork using detergents and non-abrasive products and a damp sponge.
- Never use dripping wet sponges or cloths.
- Do not put any object or your hands into the opening used as an air outlet system.
- Clean inside the body by filtering with a suction once a year.
- Check that the exhaust air is effectively flowing every 6 months.
- Observe your local regulatory recommendations in relation to the discharge of exhaust air.
- Do not exceed the prescribed power and do not change the type of lamp.
- It is essential to carry out a periodic cleaning metal filters by hand (with liquid detergent in warm water and rinse) or in the dishwasher (every two months for normal use).
- filters for coal are to replace after a lifetime of 400 hours..



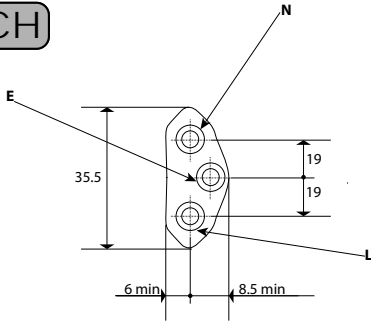
# SCHEMA ELECTRIQUE



## LEDS 2X4W

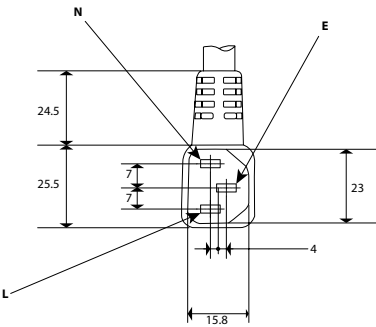


CH

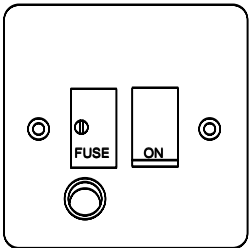


Fiche de sécurité class 1, 250V~ 10A - 2 poles + terre  
 Spira di sicurezza classe 1, 250V~ 10A - 2 poli + terra  
 Sicheheit-Stecker - Schutzklasse 1, 250V~ 10A  
 Zweipolig mit Schutzkontakt (Erde)

SEV 1011, SN416534-2, CH-Typ 12



GB



Any permanent electrical installation must comply with the latest I.E.E Regulations and local Electricity Board regulations. For your own safety this should be undertaken by a qualified electrician e.g. your local Electricity Board, or a contractor who is on the roll of the National Inspection Council for Electrical Installation Contracting (NICEIC).

Before connecting to the mains supply ensure that the mains voltage corresponds to the voltage on the rating inside the cooker hood.

This appliance is fitted with a 2 core mains cable and must be permanently connected to the electricity supply via a double-pole switch having 3mm minimum contact gap on each pole. A switched Fuse Connection Unit to **BS.1363 Part 4**, fitted with a 3 Amp fuse, is a recommended mains supply connection accessory to ensure compliance with the Safety Requirements applicable to fixed wiring instructions.

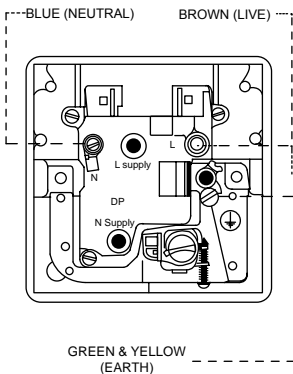
The wires in this mains lead are coloured in accordance with the following code :

- Green & yellow : Earth
- Blue : Neutral
- Brown : Live

As the colours of the wires in the mains lead of this appliance may not correspond with the coloured markings identifying the terminals in your connection unit, proceed as follows :

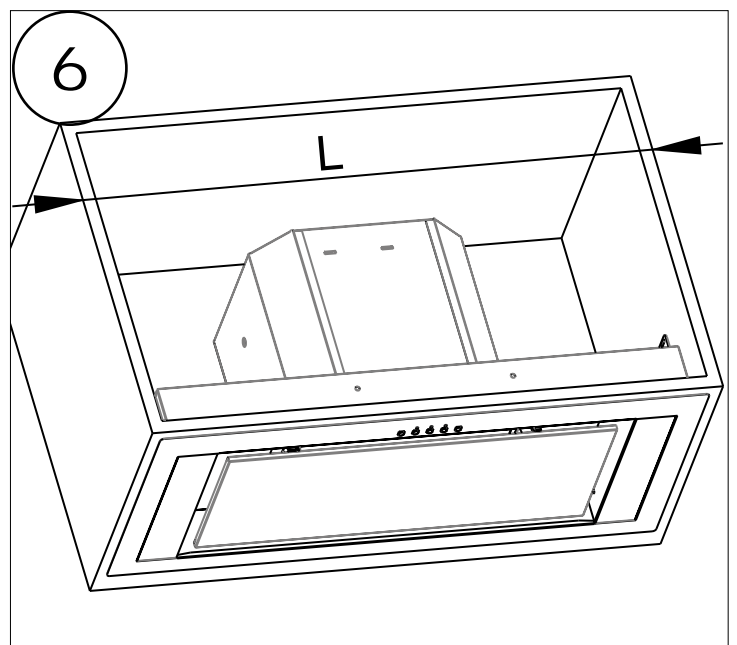
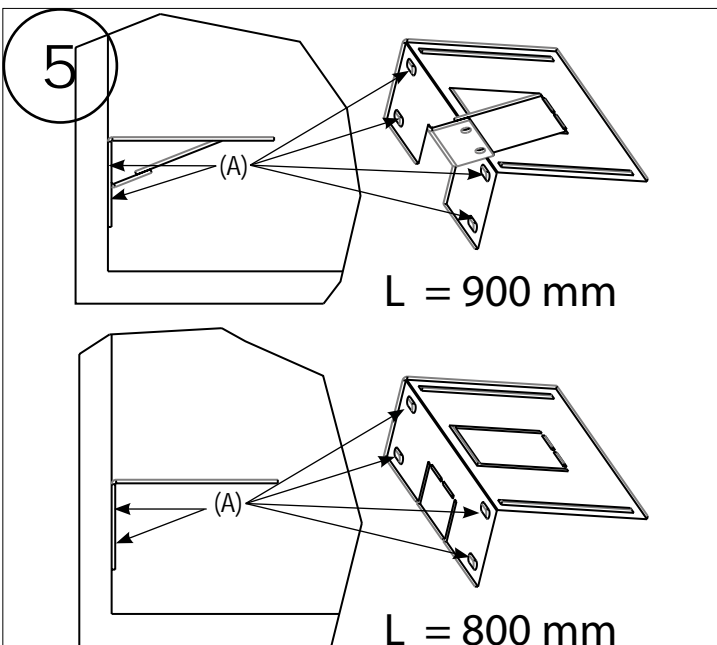
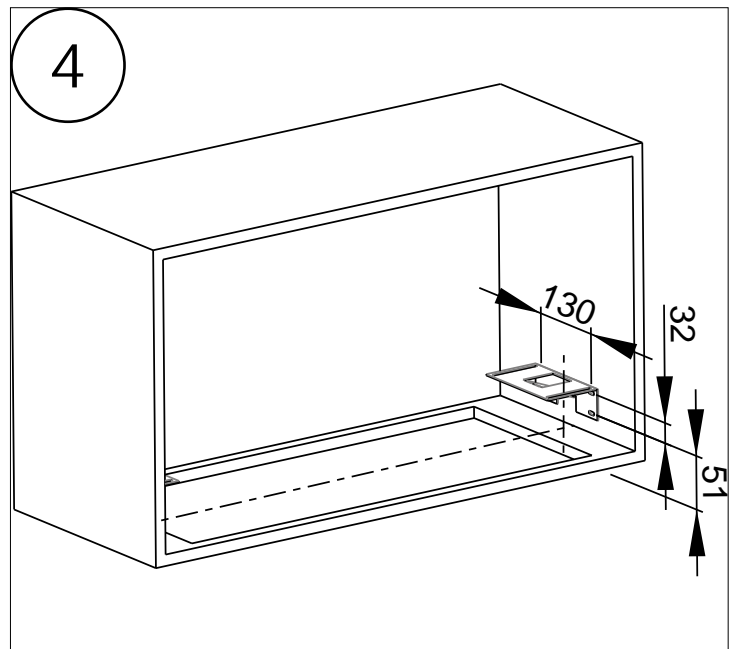
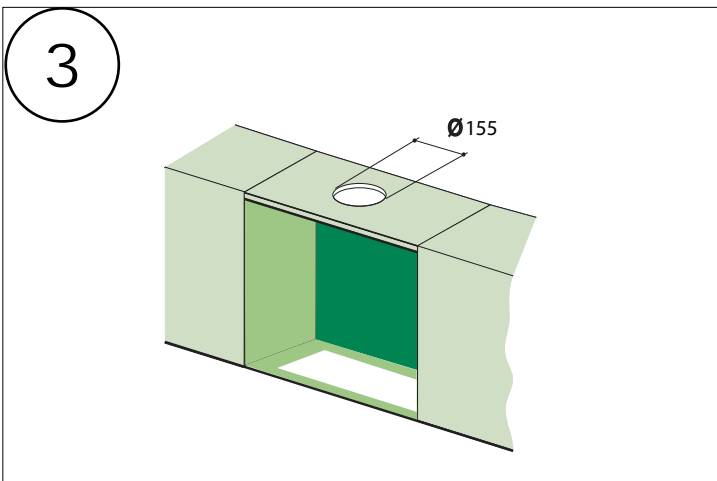
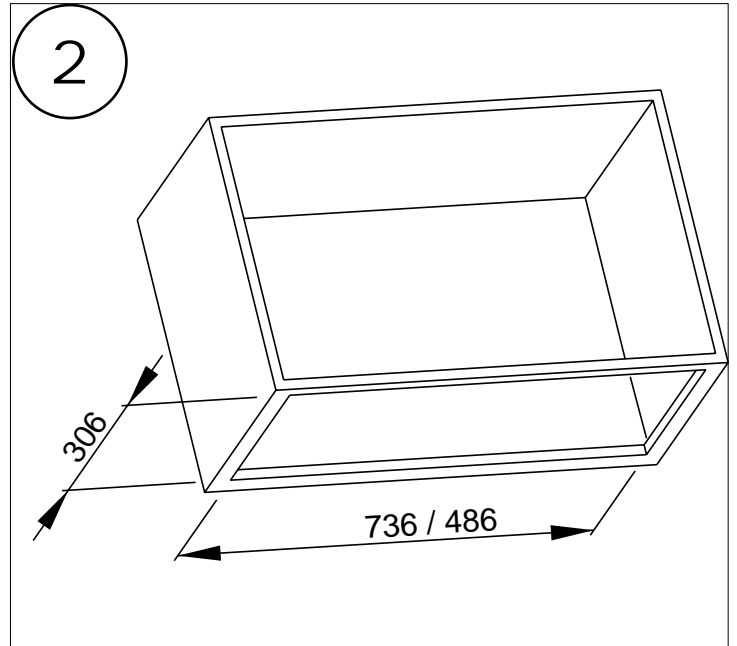
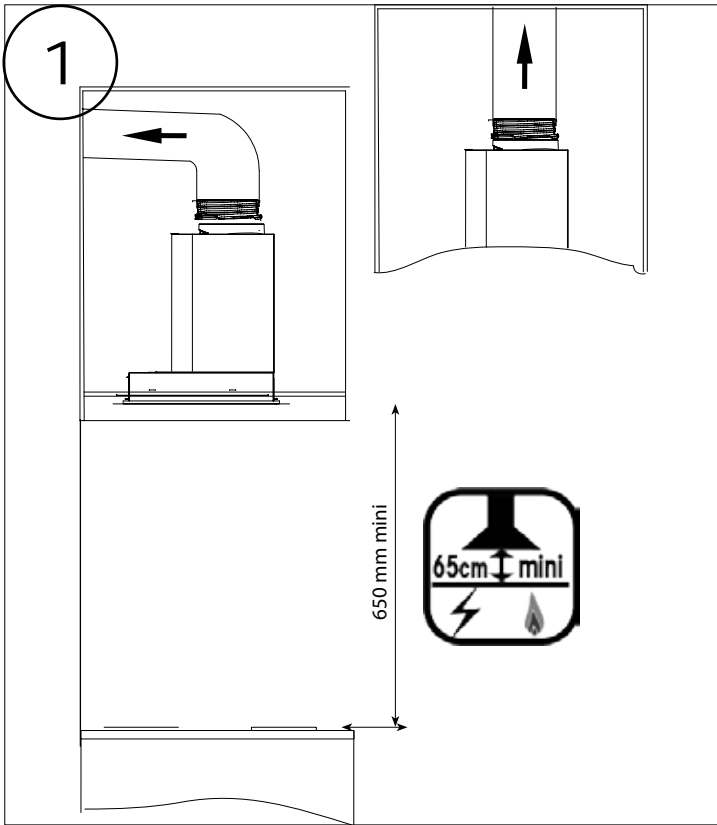
The wire which is coloured blue must be connected to the terminal which is marked with the letter 'N' or coloured black.

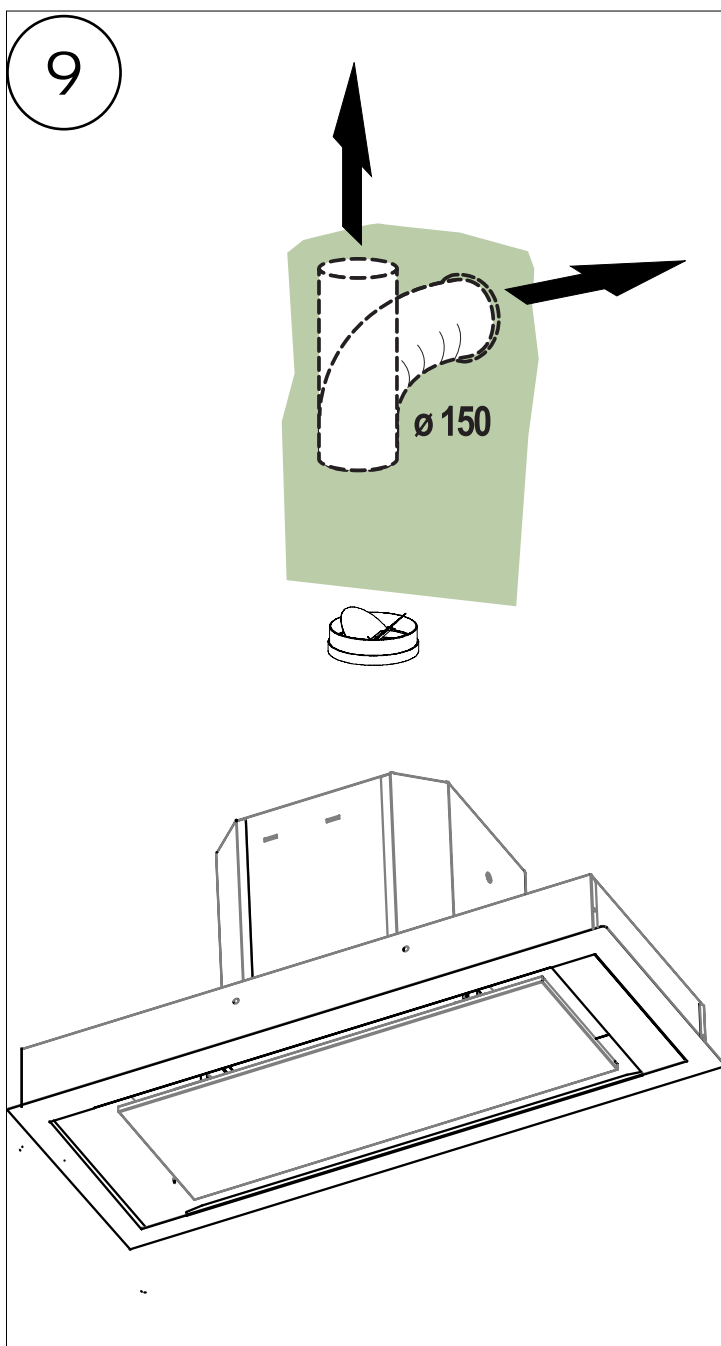
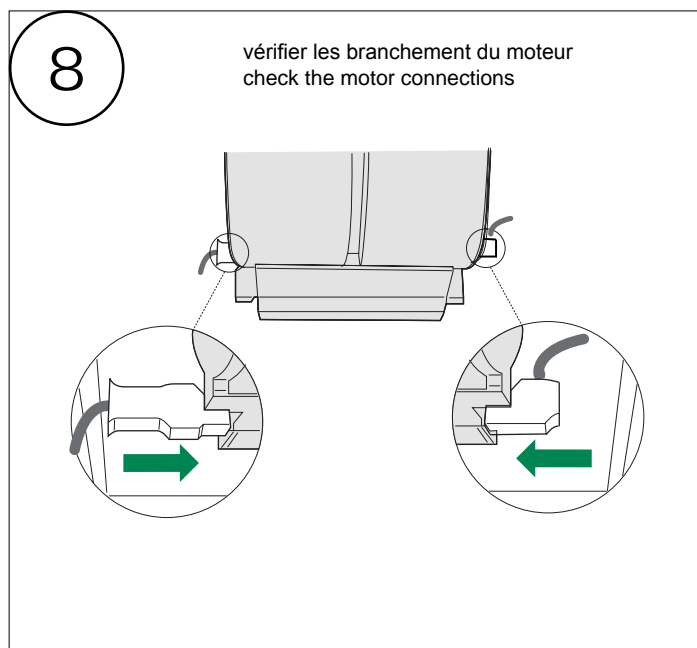
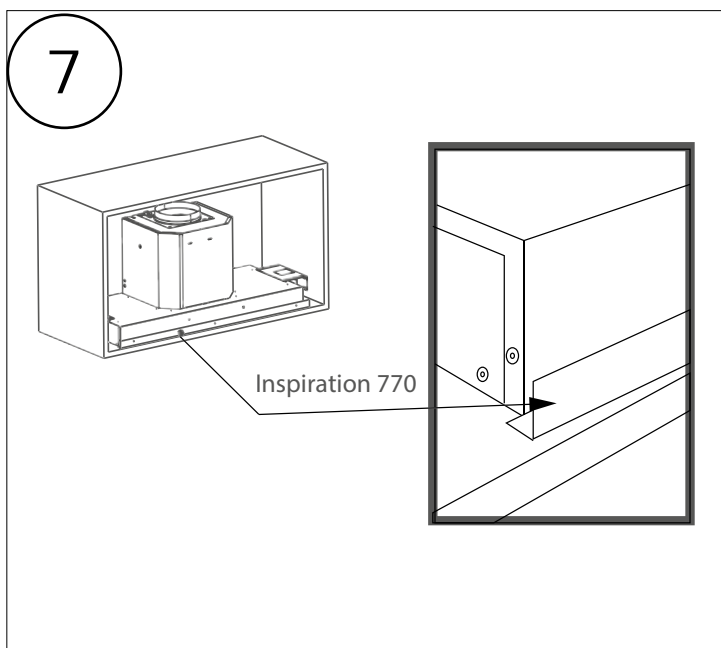
The wire which is coloured brown must be connected to the terminal which is marked with the letter 'L' or coloured red.

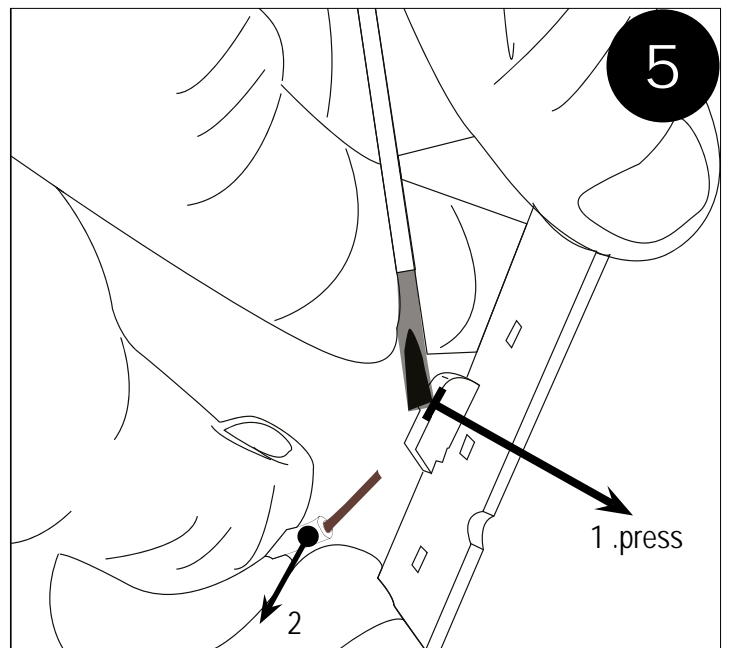
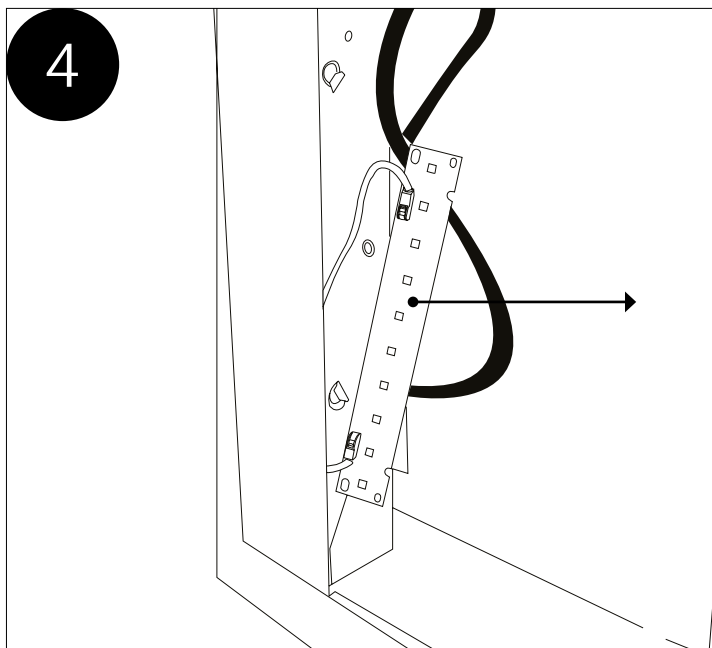
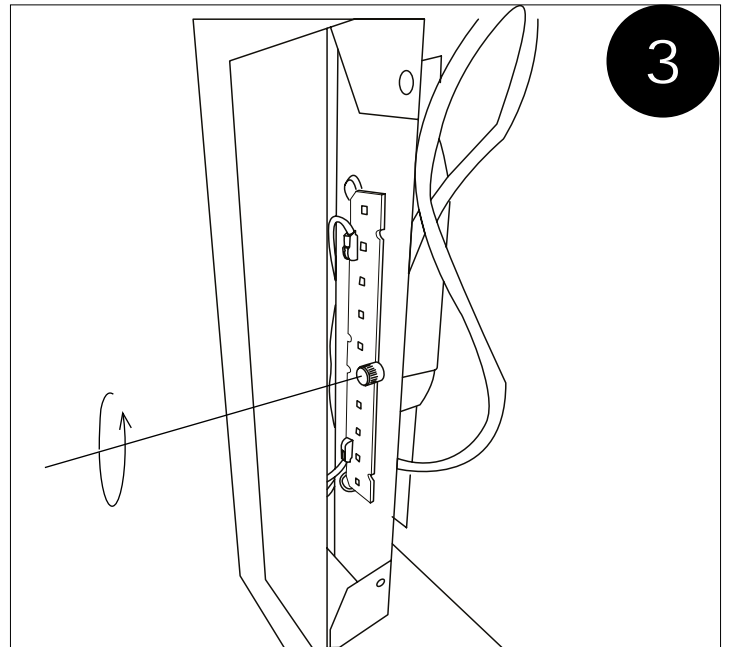
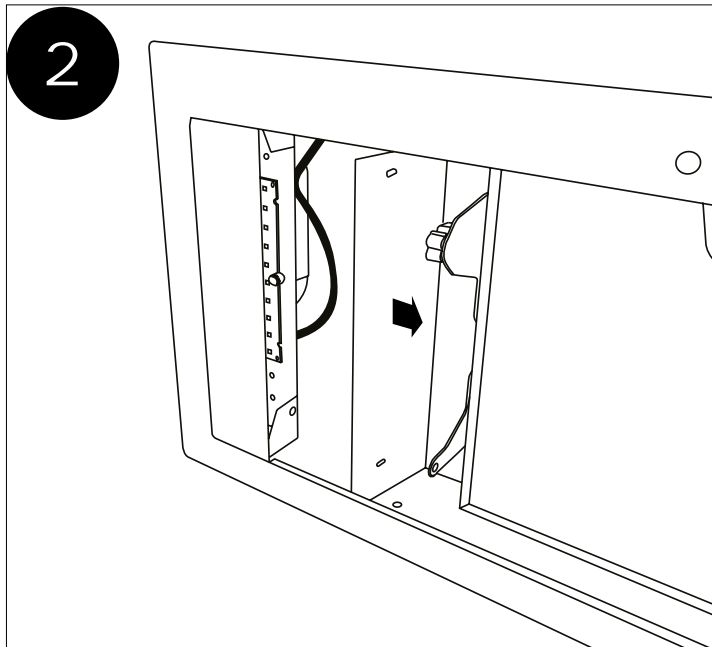
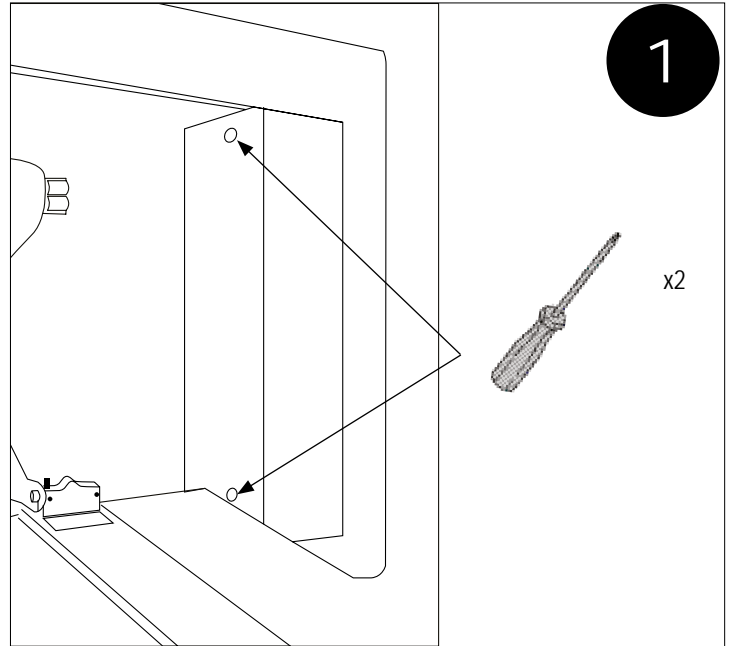






















	ACTION	FONCTION	INFORMATIONS
	appui court	éteint le moteur	
	appui court	démarre le moteur à la première vitesse.	touche allumée fixe
	appui court	démarre le moteur à la deuxième vitesse.	touche allumée fixe
	appui court	démarre le moteur à la troisième vitesse.	touche allumée fixe.
	appui long: 2 secondes	Démarre la vitesse intensive avec une temporisation de 6 minutes, après lesquels le moteur retourne à la vitesse précédemment programmée.	Fonction indiquée pour faire face aux pointes d'émissions de fumées de cuisson. touche clignotante
	appui court	active ou désactive l'éclairage	touche allumée fixe (activation)

	ACTION	FONCTION	INFORMATIONS
	Short press	turned off the engine	
	Short press	starts the motor at the first speed.	key lights
	Short press	starts the motor at the second speed.	key lights
	Shortpress	starts the motor in third speed.	key lights fixed.
	 Press 2 seconds	Starts intensive speed with a delay of 6 minutes, after which the engine returns to the previously set speed.	Function indicated to cope with peaks of cooking fume emissions. key flashing
	Short press	enable or disable lighting	key lights fixed





FRANKE FRANCE SAS  
B.P. 13 - Avenue Aristide Briand  
60230 - CHAMBLY (France)  
[www.roblin.fr](http://www.roblin.fr)  
Service consommateur :  
04.88.78.59.93

code produit  
305.0495.109  
305.0495.131  
305.0495.132  
305.0495.133  
305.0515.162  
305.0515.163  
305.0515.164  
305.0515.165  
product code

