

Scannez
et découvrez !



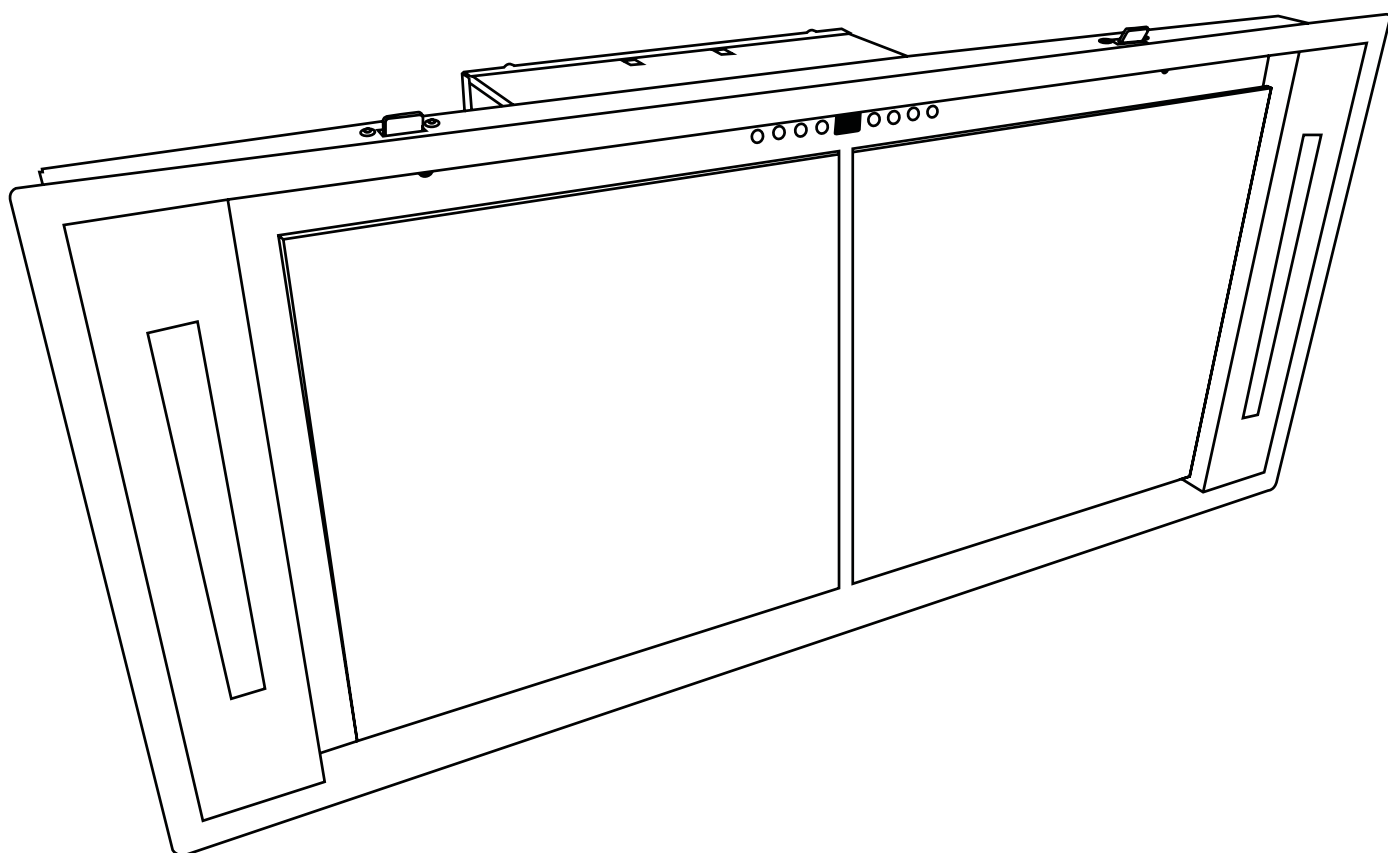
<http://www.roblin.fr/>

Pour scanner, téléchargez l'app Unitag
gratuite sur unitag.io/app



Notice

CONFIDENCE INOX HOTTE de PLAFOND



FR	Mode d'emploi et d'installation	P. 4
GB	Instructions for installation and use	P. 8
DE	Gebrauchs- und Installationsanleitung	P. 12
IT	Istruzioni per l'installazione e l'uso	P. 16
ES	Manual de empleo e instalación	P. 20
NL	Gebruiksaanwijzing en installatie	P. 24
CH	Suisse, cordon d'alimentation	P. 28

●	Composants, Components, Komponenten, Componenti, Componentes, Onderdelen	P. 29
●	Shéma électrique, Electrical diagram, Stromlaufplan, Schema elettrico, Esquema eléctrico, Elektrisch schema	P. 30
●	Dessin technique, Technical drawing, Technische Zeichnung, Disegno tecnico, Dibujo técnico, Technische tekening	P. 31
●	Montage, Assembly, Montage, Montaggio, Montaje, Montage	P. 34
●	Entretien, Maintenance, Instandhaltung, Manutenzione, Mantenimiento, Onderhoud	P. 38
●	Commande, Controls, Bedienung, Comando, Mandos, Bedienung,	P. 42
●	Commande déportée, Remote controls, Hilfe bei der Diagnose, Comando deportato, Mando separado, Afstandsbediening	P. 44
●	Aide au diagnostic, Diagnostic aid, Zeichenerklärungen, Aiuto alla diagnostica, Ayuda a la diagnosis, Diagnosetabel	P. 45
●	Légendes, Legends, Zeichenerklärungen, Legende, Leyendas, Legenda's	P. 51



Version recyclage
Recirculation version
Umluftausführung
Versione riciclo
Versión recirculación
Versie recirculatie



Version évacuation extérieure verticale
Vertical exterior extraction version
Vertikale Außenabluftausführung
Versione evacuazione esterna e verticale
Versión evacuación exterior vertical
Versie verticale evacuatie naar buiten



Version évacuation extérieure horizontale
Horizontal exterior extraction version
Horizontale Außenabluftausführung
Versione evacuazione esterna e orizzontale
Versión evacuación exterior horizontal
Versie horizontale evacuatie naar buiten



CLEAN- R

Version recyclage systeme «Clean-air»
«Clean-air» system recirculation version
Umluftausführung «Clean-air»-System
Versione riciclo sistema «Clean-air»
Versión sistema de recirculación «Clean-air»
Versie "clean-air" recirculatie systeem


La présente notice vaut pour plusieurs versions d'appareils.
Elle peut contenir des descriptions d'accessoires ne figurant pas dans votre appareil.

CET ÉQUIPEMENT EST CONFORME AUX NORMES SUIVANTES :

EN 60 335-1:2012+A11:2014, EN 60 335-2-31:2014, EN 62233:2008 + C1:2008, EN 61 000-3-2:2006 + A1/A2: 2009, EN 61 000-3-3:2008, EN 55 014-1:2006 + A1:2009 + A2:2011, EN 55 014-2:1997 + A1:2001 + A2:2008, EN 61591:1997/A2:2011, EN 50564:2011, EN 50581:2012, 2014/35/CE relative à la sécurité électrique, 2014/30/CE relative à la compatibilité électromagnétique, 2009/125/CE relative à l'écoconception, 2011/65/CE relative à la limitation de l'utilisation de certaines substances dangereuses dans les équipements électriques et électroniques, et aux principales exigences des directives européennes 66/2014.

Lorsque le symbole d'une poubelle à roue barrée est attaché à un produit, cela signifie que le produit est couvert par la directive Européenne 2002/96/EC.

Votre produit est conçu et fabriqué avec des matériaux et des composants de haute qualité qui peuvent être recyclés et utilisés de nouveau :

-  Veuillez vous informer du système local de séparation des déchets électriques et électroniques,
- Veuillez agir selon les règles locales et ne pas jeter vos produits usagés avec les déchets domestiques usuels,
- Jetez correctement votre produit usagé aidera à prévenir les conséquences négatives potentielles contre l'environnement et la santé humaine.

Cet appareil ne doit pas être utilisé par des personnes (y compris les enfants) ayant des capacités psychiques, sensorielles ou mentales réduites, ni par des personnes n'ayant pas l'expérience et la connaissance de ce type d'appareils, à moins d'être sous le contrôle et la formation de personnes responsables de leur sécurité. Les enfants doivent être surveillés pour s'assurer qu'ils ne jouent pas avec l'appareil.

PRÉCONISATION DE MONTAGE

Le montage et le raccordement doivent être réalisés par un installateur⁽¹⁾ qualifié.

Employez les chevilles adaptées au support, se renseigner auprès des fabricants, effectuez un scellement si nécessaire.

La société décline toute responsabilité en cas d'accrochage défectueux dû au perçage et chevillage.

La hotte est équipée d'un cordon d'alimentation de type HO5VVF 3 x 0,75 mm² comportant une fiche normalisée 10/16A avec système de mise à la terre.

Mode de protection : classe 1

Tension d'alimentation : 220-240V mono - 50/60Hz.

Vérifiez que la tension du secteur soit identique aux valeurs indiquées sur la plaque signalétique à l'intérieur de la hotte.

Si la hotte est raccordée directement sur le réseau (sans sa fiche), un interrupteur omnipolaire avec une ouverture de contact de 3 mm doit être installé avant la hotte. Le fil de terre (fil jaune et vert) ne doit pas être interrompu par cet interrupteur.

- Respectez le diamètre de sortie de l'appareil : la hotte ne doit en aucun cas être raccordée à un conduit de ventilation mécanique contrôlée (V.M.C).
- Lorsqu'on évacue l'air vicié dans un conduit d'évacuation, il faut veiller à ce que celui-ci ne soit pas déjà exploité à véhiculer des gaz ou fumées provenant d'appareils alimentés par une énergie autre qu'électrique.
- Positionnez le plan de cuisson au plus près de l'évacuation et évitez la formation de coudes sur la gaine, afin de réduire au maximum les pertes de charges.
- Dans tous les cas d'installation, veillez au bon renouvellement d'air de la cuisine. Pensez à effectuer une ou des entrées d'air dont la section est supérieure ou égale au diamètre du tuyau d'évacuation afin de ne pas mettre la cuisine en dépression.
- Prévoyez une aération saine lorsqu'un appareil de cuisson ou autre utilise simultanément l'air ambiant de la pièce où est installée la hotte.
- La dépression maximum créée dans la pièce doit être inférieure à 0,04 mbar, ce qui évite un retour de gaz de combustion.
- L'appareil doit être positionné de telle façon que la fiche d'alimentation soit accessible.

⁽¹⁾ Le non-respect de cette condition entraîne la suppression de la garantie du constructeur et tout recours en cas d'accident.

CONSEILS D'ÉCONOMIE D'ÉNERGIE

1. Utilisez une vitesse d'aspiration réduite, de préférence ; N'utilisez la vitesse intensive que si nécessaire.
2. Une cuisine bien ventilée rend le fonctionnement de la hotte plus efficace.
3. Nettoyez les filtres anti-graisses régulièrement afin de maintenir leur efficacité.
4. Un filtre saturé n'est pas performant et ne pourra pas être utilisé longtemps.



CONSEILS D'UTILISATION

NE JAMAIS FLAMBER DE METS EN DESSOUS DE L'APPAREIL

Ne laissez jamais de flammes libres sous la hotte en fonctionnement.

Les fritures nécessitent une surveillance permanente, l'huile surchauffée pouvant s'enflammer.

Les parties accessibles de la hotte peuvent devenir chaudes lorsque celle-ci est utilisée avec des appareils de cuisson.

Pour obtenir une efficacité maximum d'absorption des fumées ou des vapeurs, faites fonctionner la hotte 5 minutes environ avant et après la cuisson des aliments :

- les petites vitesses sont conseillées pour les cuissons à feu doux et pour les sauces, mijotages, etc...
- les vitesses intermédiaires sont conseillées pour les cuissons soutenues, grillades et fritures.
- les grandes vitesses sont conseillées pour les cuissons à forte émanation de graisses et vapeurs.
- la vitesse intensive est conseillée en cas de vapeurs et d'émanations de graisses ponctuelles trop importantes.

ENTRETIEN

Évitez le risque d'incendie en nettoyant la hotte selon les préconisations d'entretien :
Mettez la hotte hors tension avant toute opération d'entretien ou intervention électrique. Équipez vous de gants.



- Nettoyez régulièrement la carrosserie en utilisant des produits détergents, non abrasifs et une éponge légèrement humide.
- Pour **rénover** (par intervalle d'un an minimum) les parties extérieures en inox, préférez l'utilisation du produit réf.112.0172.941
- N'utilisez **jamais d'éponges** ou de chiffons **trempés**.
- N'introduisez aucun objet, ni les mains dans l'ouverture servant à l'évacuation de l'air.
- Nettoyez l'intérieur du corps aspirant 1 fois par an.
- Vérifiez tous les 6 mois le bon écoulement de l'air vicié.
- Observez les prescriptions réglementaires locales concernant l'évacuation de l'air vicié.
- Il est indispensable de procéder à un nettoyage périodique des filtres anti-graisses au lave vaisselle à une température maximale de 50°C, 1 fois par mois ou selon les indications de la commande (voir la page de commande). Laissez sécher les filtres à l'air libre. Ces filtres ont une durée de vie de 10 ans.



- Si votre hotte est équipée de filtres anti-odeurs lavables⁽³⁾, ceux-ci doivent être nettoyés au lave vaisselle à température élevée (sans autres ustensiles de cuisine) tous les 2 mois et doivent être séchés par le lave vaisselle ou à l'air libre durant 30 minutes environ.
- Une fois lavés et séchés, réactivez les filtres anti-odeurs lavables en les plaçant au four pendant 10 minutes à 100°C maximum. Le nettoyage des filtres anti-odeurs lavables s'accompagne systématiquement du nettoyage des filtres anti-graisses.
- Les filtres anti-odeurs à charbon actif⁽³⁾ nécessitent un remplacement tous les 3 mois au minimum ou plus si la hotte est utilisée plus de 3 heures par jour, ou selon les indications de commande (voir la page de commande). Le remplacement des filtres anti-odeurs à charbon actif s'accompagne systématiquement du nettoyage des filtres anti-graisses



CLEAN- R

- Les lampes à ultraviolet ont une durée de vie d'environ 6000 heures. Le cycle de vie des filtres clean-air (catalyseurs) suit celui des lampes à ultraviolet.
- Le remplacement d'une lampe à ultraviolet (tous les 3 ans) s'accompagne systématiquement du remplacement du filtre clean-air associé.



- Le remplacement des LED défectueuses doit être exclusivement fait par un professionnel spécialiste agréé.

FR

GARANTIE ET SERVICE APRÈS-VENTE

DANS LE CAS OU UN COMPOSANT ÉLECTRIQUE VIENDRAIT À ÊTRE ENDOMMAGÉ, CELUI-CI NE PEUT ÊTRE REMPLACÉ QUE PAR UN ATELIER DE RÉPARATION RECONNU PAR LE FABRICANT, CAR DES OUTILS SPÉCIAUX SONT NÉCESSAIRES.

- En cas d'anomalie de fonctionnement, prévenez votre installateur qui devra vérifier l'appareil et son raccordement.
- Débranchez complètement l'appareil.
- Exigez toujours l'utilisation de pièces de rechange d'origine (La non observation de cette prescription peut compromettre la sécurité de l'appareil).
- Lors de la commande des pièces détachées, rappelez le numéro de série de l'appareil (voir sur la page ci-contre) inscrit sur la plaque signalétique située à l'intérieur de la hotte.
- Seule la facture d'achat de l'appareil fera foi pour l'application de la garantie contractuelle (cette garantie ne couvre pas les consommables comme : les ampoules, les filtres, les LED...).
- Pour connaître les détails sur les conditions de garantie et la disponibilité des pièces de rechange, reportez-vous à la page 33.

⁽³⁾ les filtres anti-odeurs : (filtre à charbon actif (aspect noir) et filtre à charbon lavable (aspect similaire au filtre anti-graisse mais plus épais et de plus petite périphérie) sont toujours placés après le filtre anti-graisse, ce dernier est le premier visible.

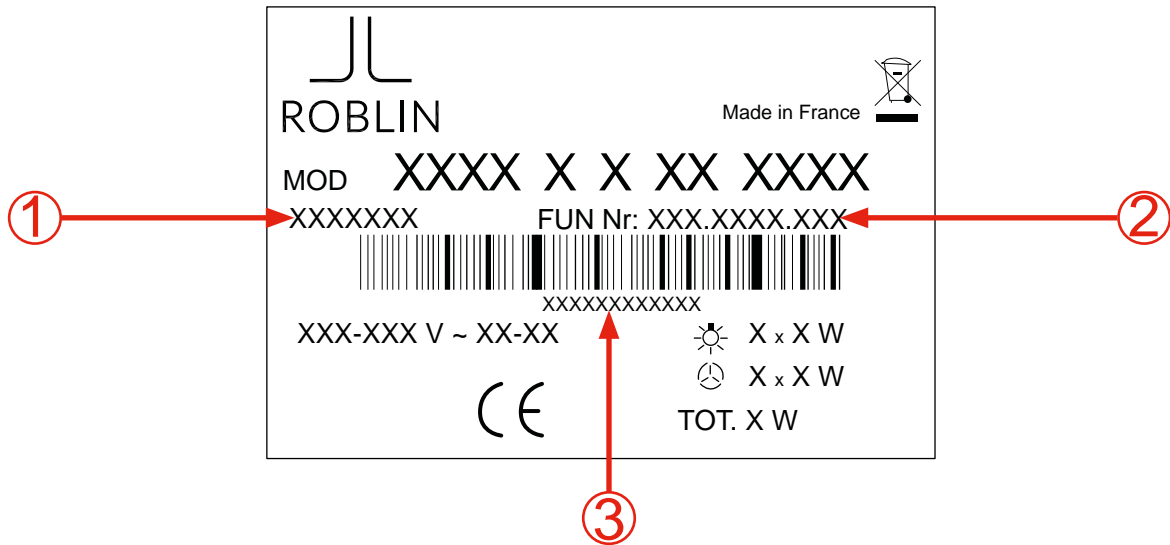


AVANT MONTAGE



Visualiser l'étiquette signalétique collée sur le corps de la hotte, à l'intérieur, derrière les filtres. Les informations indiquées sur cette étiquette sont nécessaires au pôle assistance S.A.V pour une prise en charge d'assistance technique.

Pôle assistance S.A.V : 04.88.78.59.93



Reporter et conserver ci-dessous les références repérées

INFORMATIONS À TRANSMETTRE SERVICE
APRÈS VENTE LE CAS ÉCHÉANT.

1 CODE PRODUIT : _____

2 CODE FUN : _____

3 N° DE SÉRIE : _____

OU

COLLER LE DUPLICATA DE L'ÉTIQUETTE SIGNALÉTIQUE ICI

FR


This manual applies to several appliance versions.
It may contain descriptions of accessories not included in your appliance.

THIS EQUIPMENT IS COMPLIANT WITH THE FOLLOWING STANDARDS:

EN 60 335-1:2012+A11:2014, EN 60 335-2-31:2014, EN 62233:2008 + C1:2008, EN 61 000-3-2:2006 + A1/A2: 2009, EN 61 000-3-3:2008, EN 55 014-1:2006 + A1:2009 + A2:2011, EN 55 014-2:1997 + A1:2001 + A2:2008, EN 61591:1997/A2:2011, EN 50564:2011, EN 50581:2012, 2014/35/CE relating to electrical safety, 2014/30/EC relating to electromagnetic compatibility, 2009/125/EC relating to ecodesign, 2011/65/EC relating to the limitation of the use of certain hazardous substances in electrical and electronic equipment and to the main requirements of European Directives 66/2014.

When the symbol of a crossed out wheelee bin is attached to a product it means that the product is covered by the European Directive 2002/96/EC.

Your product is designed and manufactured with materials and components of high quality that can be recycled and used again:

-  You should find out about the local system of separation of electrical and electronic waste,
- You should act according to the local rules and not dispose of your used product with normal domestic waste,
- Correct disposal of your old product will help prevent the potential negative consequences on the environment and human health.

This appliance must not be used by persons (including children) with diminished psychical, sensory or mental capacities, nor by persons not having the experience and knowledge of this type of appliance, unless they are under the control and the training of persons responsible for their safety. Children should be supervised to ensure that they do not play with the appliance.

ASSEMBLY RECOMMENDATIONS

Assembly and connection must be done by a qualified installer⁽¹⁾.

Use suitable anchors for the support medium. Obtain information from the manufacturers; seal if necessary. The company disclaims any responsibility in case of faulty anchoring due to the hole or the anchor system.

The hood is equipped with a HO5VVF 3 x 0.75 mm² power cable with a standard 10/16A plug with earth.

Mode of protection: class 1

Supply voltage: 220-240V single phase - 50/60Hz.

Check that the mains voltage is the same as the values indicated on the manufacturer's plate on the inside of the hood.

If the hood is connected directly to the mains (without a plug), an all-pole circuit breaker switch with a contact opening of 3 mm must be installed before the hood. The earth wire (yellow and green) must not be broken by this switch.

- Respect the diameter of the appliance output: the hood must not in any circumstances be connected to a controlled mechanical ventilation duct.
- If it releases the stale air into an outlet duct, it is essential to ensure that the latter is not already used to carry gas or smoke from appliances powered by energy other than electricity.
- Position the cooking surface as close as possible to the outlet and avoid the formation of elbows in the duct, to reduce pressure loss to the minimum.
- When installing situations, make sure that the air renewal in the kitchen is satisfactory. Be sure to create one or more air inlets with a section greater than or equal to the diameter of the outlet pipe in order not to create a vacuum in the kitchen.
- Make sure there is sufficient ventilation if a cooking or other appliance uses the ambient air of the room where the hood is installed at the same time.
- The maximum vacuum created in the room should be less than 0.04 mbar; this prevents return of the combustion gases.
- The appliance must be positioned in such a way that the power plug is accessible.

⁽¹⁾ Failure to comply with this condition results in the cancellation of the manufacturer's warranty and rejection of any recourse in the event of an accident.

POWER SAVING TIPS

1. Preferably use a low suction speed; only use the high speed if it is really necessary.
2. A well ventilated kitchen makes hood operation more efficient.
3. Clean the anti-grease filters regularly to maintain their efficiency.
4. A saturated filter is not efficient and cannot be used for long.



RECOMENDATIONS FOR USE

NEVER FLAME DISHES UNDER THE APPLIANCE

Never leave open flames under the hood while it is operating.

Fried foods require a permanent monitoring, overheated oil may catch fire.

The accessible parts of the hood may become hot when it is used with cooking appliances.

To obtain maximum efficiency in the absorption of smoke or fumes, run the hood for approximately 5 minutes before and after cooking food:

- low speeds are recommended when cooking on a low heat and for sauces, simmering, etc.
- intermediate speeds are recommended for fast cooking, and fried or grilled foods.
- high speeds are recommended for cooking that creates a lot of fat or vapour.
- the extra fast speed is recommended in cases of sudden excessive release of vapours and fumes.

MAINTENANCE

Avoid fire risk by cleaning the hood according to the maintenance instructions :
Turn the hood off before any maintenance operation or electrical work. Wear gloves.



- Clean the bodywork regularly using non-abrasive detergent products and a slightly damp sponge.
- To renovate external stainless steel parts (at intervals of one year minimum), it is preferable to use the product ref.112.0172.941
- Never use soaked sponges or rags..
- Do not insert any object, or your hands, into the opening serving for the extraction of the air.
- Clean the inside of the extraction body once per year.
- Check the flow of stale air every 6 months.
- Observe local regulatory requirements covering the extraction of stale air.
- It is essential to clean anti-grease filters in a dishwasher at a maximum temperature of 50°C, once per month or according to the indications on the order (see order page). Allow the filters to dry in the open air. These filters have a service life of 10 years.



- If your hood is equipped with washable anti-odour filters⁽³⁾, they must be cleaned in a dishwasher at high temperature (without other kitchen utensils) every 2 months and dried by the dishwasher or in the open air for approximately 30 minutes.
- Once washed and dried, reactivate the washable anti-odour filters by placing them in an oven for 10 minutes at 100°C maximum. Cleaning of the washable anti-odour filters should systematically be accompanied by cleaning of the anti-fat filters.
- Active charcoal⁽³⁾ anti-odour filters need replacement at least every 3 months, or more often if the hood is used more than 3 hours per day. Or according to the indications of the order (see the order page). Replacement of the active charcoal anti-odour filters should systematically be accompanied by cleaning of the anti-fat filters.



- The ultraviolet bulbs have a life expectancy of approximately 6000 hours. The life cycle of the clean-air filters (catalysts) follows that of the ultraviolet lamps.
- The replacement of an ultraviolet bulb (every 3 years) should systematically be accompanied by the replacement of the associated clean air filter.



- The replacement of faulty LEDs should only be done by a certified professional specialist.

GB

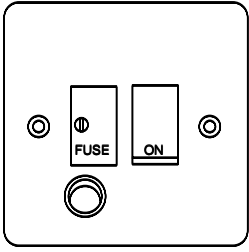
WARRANTY AND AFTER-SALES SERVICE

IF AN ELECTRIC COMPONENT IS DAMAGED IT CAN ONLY BE REPLACED BY A REPAIR SHOP APPROVED BY THE MANUFACTURER BECAUSE SPECIAL TOOLS ARE REQUIRED.

- In the event of faulty operation notify your installer who will check the appliance and its connection.
- Disconnect the appliance completely.
- Always require the use of genuine spare parts (non-compliance with this requirement can compromise the safety of the appliance).
- When ordering spare parts, quote the serial number of the appliance (see on the page opposite) on the plate located inside the hood.
- Only the purchase invoice of the appliance can serve as proof for the implementation of the contractual warranty (this warranty does not cover consumables such as: lighting, filters, LEDs, etc.).

⁽³⁾ anti-odour filters: (active charcoal filter (black appearance) and washable charcoal filter (similar appearance to the anti-grease filter but thicker and with a smaller circumference)) are always placed after the anti-grease filter; this is the first one visible.

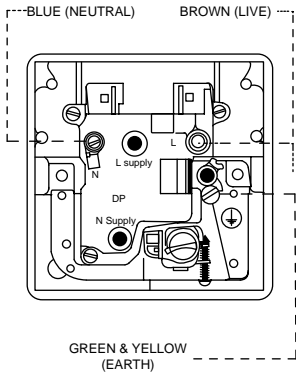
UK ELECTRICAL CONNECTION - ELECTRICAL REQUIREMENTS



Any permanent electrical installation must comply with the latest I.E.E Regulations and local Electricity Board regulations. For your own safety this should be undertaken by a qualified electrician e.g. your local Electricity Board, or a contractor who is on the roll of the National Inspection Council for Electrical Installation Contracting (NICEIC).

Before connecting to the mains supply ensure that the mains voltage corresponds to the voltage on the rating inside the cooker hood.

This appliance is fitted with a 2 core mains cable and must be permanently connected to the electricity supply via a double-pole switch having 3mm minimum contact gap on each pole. A switched Fuse Connection Unit to BS.1363 Part 4, fitted with a 3 Amp fuse, is a recommended mains supply connection accessory to ensure compliance with the Safety Requirements applicable to fixed wiring instructions.



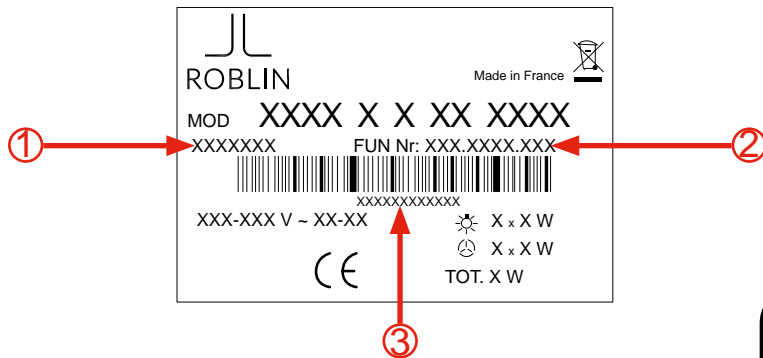
The wires in this mains lead are coloured in accordance with the following code :

Green & yellow : Earth
 Blue : Neutral
 Brown : Live

As the colours of the wires in the mains lead of this appliance may not correspond with the coloured markings identifying the terminals in your connection unit, proceed as follows :

The wire which is coloured blue must be connected to the terminal which is marked with the letter 'N' or coloured black.
 The wire which is coloured brown must be connected to the terminal which is marked with the letter 'L' or coloured red.

BEFORE FITTING



Check the label attached to the body of the hood, inside, behind the filters. The information on this label is necessary for the After Sales Service assistance contact to provide technical assistance.

Assistance contact . Service Department: 04.88.78.59.93.

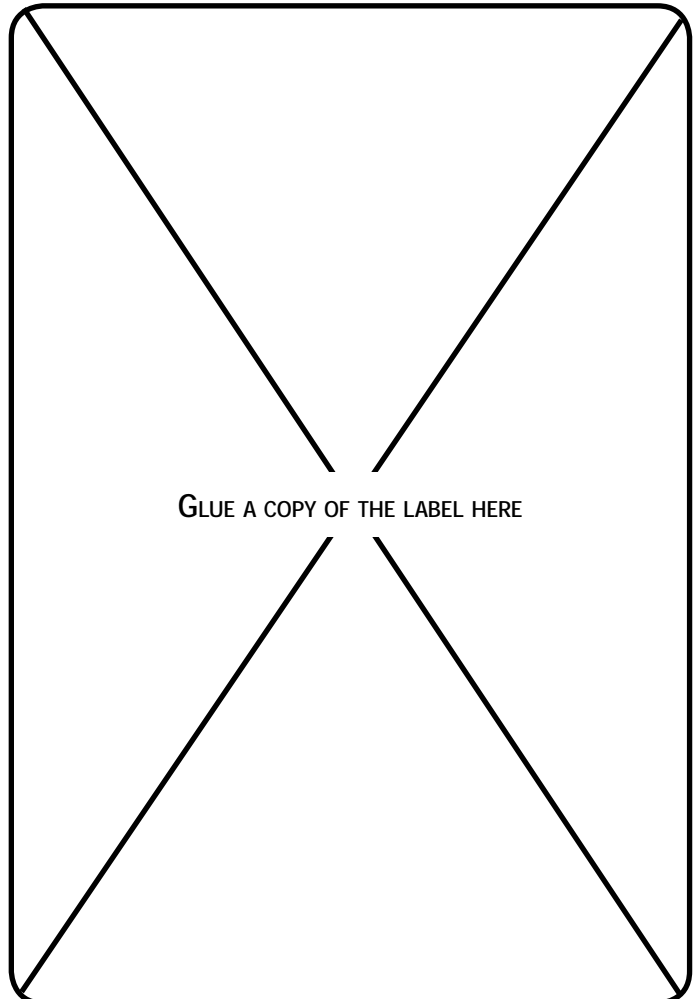
Copy and keep the references below

INFORMATION TO BE GIVEN TO THE SERVICE DEPT IN CASE OF NEED.

① PRODUC CODE : _____

② FUN CODE : _____

③ SERIAL No : _____



GLUE A COPY OF THE LABEL HERE


Diese Anleitung gilt für mehrere Geräteausführungen.
Sie kann Beschreibungen zu Zubehörkomponenten enthalten, die nicht in Ihrem Gerät vorhanden sind.

DIESES GERÄT ERFÜLLT DIE FOLGENDEN NORMEN:

EN 60 335-1:2012+A11:2014, EN 60 335-2-31:2014, EN 62233:2008 + C1:2008, EN 61 000-3-2:2006 + A1/A2: 2009, EN 61 000-3-3:2008, EN 55 014-1:2006 + A1:2009 + A2:2011, EN 55 014-2:1997 + A1:2001 + A2:2008, EN 61591:1997/A2:2011, EN 50564:2011, EN 50581:2012, 2014/35/EG über die elektrische Sicherheit, 2014/30/EG über die elektromagnetische Verträglichkeit, die Ökodesign-Richtlinie 2009/125/EG, 2011/65/EG zur Beschränkung der Verwendung bestimmter gefährlicher Stoffe in Elektro- und Elektronikgeräten, und die wesentlichen Anforderungen der europäischen Richtlinien 66/2014.

Wenn ein Produkt mit dem Symbol einer durchgestrichenen Mülltonne versehen ist, bedeutet dies, dass das Produkt unter die europäische Richtlinie 2002/96/EG fällt.

Ihr Produkt wurde unter Verwendung qualitativ hochwertiger Materialien und Komponenten konstruiert und hergestellt, die recycelt und wiederverwendet werden können:

-  Bitte informieren Sie sich über das örtliche Abfalltrennungssystem für Elektro- und Elektronikabfälle,
- Halten Sie sich bitte an die örtlichen Bestimmungen und entsorgen Sie Ihre Altgeräte nicht mit dem normalen Hausmüll,
- Die ordnungsgemäße Entsorgung Ihres Altgeräts trägt zur Vermeidung möglicher negativer Auswirkungen für die Umwelt und die menschliche Gesundheit bei.

Dieses Gerät darf nicht von Personen (einschließlich Kindern) mit eingeschränkten physischen, sensorischen oder geistigen Fähigkeiten oder von Personen verwendet werden, die keine Erfahrung und Kenntnis im Umgang mit dieser Art von Geräten haben, es sei denn, der Gebrauch erfolgt unter Beaufsichtigung und Anleitung durch eine Person, die für deren Sicherheit verantwortlich ist. Kinder müssen beaufsichtigt werden, um sicherzustellen, dass sie nicht mit dem Gerät spielen.

HINWEISE ZUR MONTAGE

Die Montage und der Anschluss sind von einem qualifizierten Installateur⁽¹⁾ vorzunehmen.

Verwenden Sie für den Untergrund geeignete Dübel – erkundigen sich hierfür bei den Herstellern – und zementieren Sie diese ggf. ein. Das Unternehmen lehnt jede Haftung für eine fehlerhafte Verankerung infolge des Bohrens und der Befestigung mit Dübeln ab.

Die Abzugshaube ist mit einem Netzkabel vom Typ HO5VVF 3 x 0,75 mm² versehen, welches einen genormten 10/16A Stecker mit Erdungskontakt besitzt.

Schutzklasse: 1

Versorgungsspannung: 220-240V einphasig - 50/60Hz.

Überprüfen Sie, dass die Netzspannung mit den auf dem Typenschild angegebenen Werten innen an der Abzugshaube übereinstimmt.

Wenn die Abzugshaube direkt an das Netz (ohne ihren Stecker) angeschlossen wird, muss dem Gerät ein allpoliger Trennschalter mit 3 mm Kontaktöffnung vorgeschaltet werden. Der Schutzleiter (gelber und grüner Draht) darf durch diesen Trennschalter nicht unterbrochen werden.

- Beachten Sie den Ausgangsdurchmesser des Geräts: Die Abzugshaube darf auf keinen Fall an eine Leitung der mechanischen Belüftung angeschlossen werden.
- Wenn die Abluft über eine Abzugsleitung abgeführt wird, ist darauf zu achten, dass diese nicht bereits zur Abführung von Gasen und Rauch von Geräten genutzt wird, die mit einer anderen Energieform als elektrischem Strom betrieben werden.
- Positionieren Sie die Kochfläche möglichst nahe am Abzug und vermeiden Sie übermäßige Biegungen im Kabelmantel, um Spannungsverluste so weit wie möglich zu reduzieren.
- Sorgen Sie bei allen Installationsarbeiten für einen ausreichenden Luftaustausch in der Küche. Denken Sie daran, einen oder mehrere Lufteinlässe vorzusehen, deren Querschnitt mindestens so groß wie der Durchmesser des Abzugsrohrs ist, damit in der Küche kein Unterdruck entsteht.
- Sehen Sie eine ausreichende Belüftung vor, wenn ein Kochgerät oder ein anderes Gerät gleichzeitig die Umgebungsluft aus dem Raum nutzt, in dem die Abzugshaube installiert ist.
- Der im Raum erzeugte maximale Unterdruck muss unter 0,04 mbar liegen – damit wird ein Rückstrom von Verbrennungsgasen verhindert.
- Das Gerät muss so platziert werden, dass der Netzstecker zugänglich ist.

⁽¹⁾ Die Nichteinhaltung dieser Bedingung führt zum Erlöschen der Herstellergarantie und jeglicher Ansprüche im Falle eines Unfalls.

ENERGIESPARTIPPS

1. Verwenden Sie möglichst eine geringere Absaugleistung; nutzen Sie die höchste Stufe nur, wenn es nötig ist.
2. Eine gut gelüftete Küche erhöht die Effektivität der Abzugshaube.
3. Reinigen Sie die Fettfilter regelmäßig, damit ihre Wirksamkeit erhalten bleibt.
4. Ein gesättigter Filter ist nicht leistungsfähig und darf nicht längere Zeit verwendet werden.



GEBRAUCHSHINWEISE

NIEMALS SPEISEN UNTER DEM GERÄT FLAMBIEREN

Niemals mit offener Flamme unter der eingeschalteten Abzugshaube hantieren.
Bratfette erfordern eine ständige Beaufsichtigung, da sich überhitztes Öl entzünden kann.
Die zugänglichen Teile der Abzugshaube können heiß werden, wenn sie mit Kochgeräten benutzt wird.


Um eine maximale Aufnahmeeffizienz für Rauchgase oder Dampf zu erzielen, lassen Sie die Abzugshaube vor und nach dem Kochen bzw. Braten der Speisen etwa 5 Minuten lang eingeschaltet:

- die niedrigen Leistungsstufen werden für das Garen bei geringer Hitze und für Soßen, leichtes Köcheln, usw. empfohlen.
- die mittleren Leistungsstufen werden für längeres Garen, zum Grillen und Frittieren empfohlen.
- die hohen Leistungsstufen werden für Garmethoden mit starker Fett- und Raumentwicklung empfohlen.
- die höchste Leistungsstufe wird im Falle kurzzeitiger enormer Rauch- und Fettentwicklungen empfohlen.

INSTANDHALTUNG

Vermeiden Sie die Gefahr von Bränden, indem Sie die Abzugshaube gemäß den Instandhaltungshinweisen reinigen:
Schalten Sie vor jeglichen Wartungs- oder Elektroarbeiten die Abzugshaube spannungsfrei. Ziehen Sie Handschuhe an



- Reinigen Sie regelmäßig das Gehäuse unter Verwendung eines nicht scheuernden Reinigungsmittels und eines leicht angefeuchteten Schwamms.
- Zur **Erneuerung** (mindestens im Jahresintervall) der äußeren Edelstahlteile verwenden Sie vorzugsweise das Produkt Art.-Nr. 112.0172.941 
- Benutzen Sie nie nasse Schwämme oder Putzlappen.
- Führen Sie keinen Gegenstand oder die Hände in die Öffnung für die Luftabführung ein.
- Reinigen Sie das Innere des Gebläsekörpers einmal jährlich.
- Überprüfen Sie alle 6 Monate den ordnungsgemäßen Abstrom der Abluft.
- Halten Sie die örtlichen gesetzlichen Vorschriften bezüglich der Abführung der Abluft ein.
- Es ist unerlässlich, die Fettfilter regelmäßig in der Geschirrspülmaschine bei einer Temperatur von maximal 50°C einmal im Monat oder entsprechend den Bestellangaben zu reinigen (siehe Seite Bestellung). Lassen Sie die Filter an der frischen Luft trocknen. Diese Filter haben eine Lebensdauer von 10 Jahren.



- Wenn Ihre Abzugshaube mit waschbaren Geruchsfiltern⁽³⁾ ausgestattet ist, müssen diese alle 2 Monate bei hoher Temperatur in der Spülmaschine (ohne andere Küchenutensilien) gereinigt und in der Spülmaschine oder für etwa 30 Minuten an der frischen Luft getrocknet werden.
- Reaktivieren Sie die waschbaren Geruchsfilter nach dem Reinigen und Trocknen, indem Sie sie für 10 Minuten bei maximal 100°C in den Ofen legen. Im Zuge der Reinigung der waschbaren Geruchsfilter sind grundsätzlich auch die Fettfilter zu reinigen.
- Die Aktivkohle-Geruchsfilter⁽³⁾ müssen mindestens alle 3 Monate oder häufiger, wenn die Abzugshaube länger als 3 Stunden am Tag benutzt wird, ausgewechselt werden; oder entsprechend den Bestellangaben zu reinigen (siehe Seite Bestellung). Mit dem Austausch der Aktivkohle-Geruchsfilter geht standardmäßig eine Reinigung der Fettfilter einher



CLEAN- R

- Die UV-Lampen haben eine Lebensdauer von ca. 6000 Stunden. Die Lebensdauer der Clean-Air-Filter (Katalysatoren) entspricht der der UV-Lampen.
- Im Zuge des Austauschs einer UV-Lampe (alle 3 Jahre) erfolgt grundsätzlich ein Wechsel des entsprechenden Clean-Air-Filters.



- Der Austausch defekter LEDs darf nur von einer zugelassenen Fachperson vorgenommen werden.

DE

GARANTIE UND KUNDENDIENST

FALLS EINE ELEKTRISCHE KOMPONENTE BESCHÄDIGT WERDEN SOLLTE, DARF DIESE NUR DURCH EINE VOM HERSTELLER ANERKANNTE REPARATURWERKSTATT AUSGETAUSCHT WERDEN, DA HIERFÜR SPEZIALWERKZEUGE ERFORDERLICH SIND.

- Bei einer Funktionsstörung benachrichtigen Sie Ihren Installateur, welcher anschließend das Gerät und dessen Anschluss überprüfen muss.
- Trennen Sie das Gerät vollständig vom Netz.
- Verlangen Sie stets die Verwendung von Original-Ersatzteilen (Die Nichteinhaltung dieser Bedingung kann die Sicherheit des Geräts gefährden).
- Geben Sie bei der Bestellung von Ersatzteilen die Seriennummer des Gerätes an (siehe nebenstehende Seite), welche auf dem Typenschild innen an der Abzugshaube aufgeführt ist.
- Einzig die Kaufrechnung des Gerätes ist für die Inanspruchnahme der vertraglichen Garantie maßgebend (diese Garantie erstreckt sich nicht auf Verbrauchsmaterial wie: die Beleuchtung, Filter, LEDs...).

⁽³⁾ die Geruchsfilter: Aktivkohlefilter (schwarzes Aussehen) und waschbarer Kohlefilter (sieht ähnlich wie der Fettfilter aus, ist jedoch dicker und von kleinerem Umfang) werden stets hinter dem Fettfilter eingesetzt, dieser ist der zuerst sichtbare

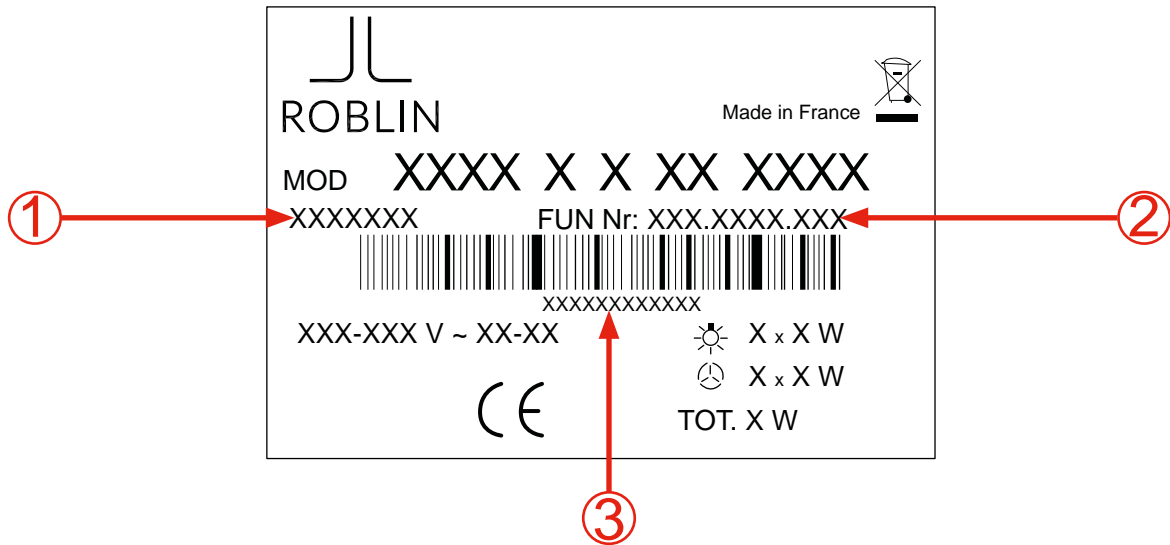


VOR DER MONTAGE



Machen Sie das auf dem Gehäuse der Abzugshaube an der Innenseite hinter den Filtern aufgeklebte Typenschild ausfindig. Die Kundendienstabteilung benötigt die auf diesem Etikett angegebenen Informationen, um technische Unterstützung leisten zu können.

Kundendienstabteilung: (+33) (0)4.88.78.59.93



ODER

Die abgelesenen Nummern unten eintragen und aufbewahren

GEGEBENENFALLS DEM KUNDENDIENST MITZUTEILENDE INFORMATIONEN.

① PRODUKTCODE : _____

② FUNCODE : _____

③ SERIEN-NR : _____

DAS TYPENSCHILD-DUPLIKAT HIER AUFKLEBEN

DE


Il presente foglio di istruzioni vale per più versioni di apparecchi.
Può contenere descrizioni di accessori che non figurano nel vostro apparecchio.

QUESTO APPARECCHIO È CONFORME ALLE NORME SEGUENTI:

EN 60 335-1:2012+A11:2014, EN 60 335-2-31:2014, EN 62233:2008 + C1:2008, EN 61 000-3-2:2006 + A1/A2: 2009, EN 61 000-3-3:2008, EN 55 014-1:2006 + A1:2009 + A2:2011, EN 55 014-2:1997 + A1:2001 + A2:2008, EN 61591:1997/A2:2011, EN 50564:2011, EN 50581:2012, 2014/35/CE relativa alla sicurezza elettrica, 2014/30/CE relativa alla compatibilità elettromagnetica, 2009/125/CE relativa all'eco-progettazione, 2011/65/CE relativa alla limitazione dell'uso di certe sostanze pericolose nelle apparecchiature elettriche ed elettroniche, e alle principali esigenze delle direttive europee 66/2014.

Quando il simbolo di un bidone dei rifiuti con ruote barrato da una croce è annesso a un prodotto, ciò significa che il prodotto è coperto dalla direttiva europea 2002/96/EC.

Il vostro prodotto è concepito e fabbricato con materiali e componenti di alta qualità che possono essere riciclati e riutilizzati :

-  Si prega di informarsi del sistema locale di separazione dei rifiuti elettrici ed elettronici,
- Si prega di agire secondo le regole locali e di non gettare i prodotti usati con i rifiuti domestici indifferenziati,
- Smaltire correttamente il prodotto usato aiuterà a prevenire le conseguenze negative potenziali per l'ambiente e la salute umana.

Questo apparecchio non deve essere utilizzato da persone (compresi i bambini) aventi capacità psichiche, sensoriali o mentali ridotte, né da persone che non siano in possesso di esperienza e conoscenza di questo tipo di apparecchi, a meno che non operino sotto la supervisione di persone responsabili della loro sicurezza. I bambini devono essere sorvegliati per assicurarsi che non giochino con l'apparecchio.

RACCOMANDAZIONE DI MONTAGGIO

Il montaggio e il collegamento devono essere realizzati da un installatore⁽¹⁾ qualificato.

Impiegare i tasselli adatti a supporto, informarsi presso il fabbricante, e effettuare una sigillatura se necessario. La società declina qualsiasi responsabilità in caso di agganciamento difettoso dovuto a un cattivo uso dei tasselli.

La cappa è dotata di un cavo di alimentazione di tipo HO5VVF 3 × 0,75 mm² comprendente una spina standard 10/16A con un sistema di messa a terra.

Modalità di protezione: classe 1

Tensione di alimentazione: 220-240V mono - 50/60Hz.

Controllare che la tensione di rete sia identica ai valori indicati sulla targhetta segnaletica all'interno della cappa.

Se la cappa è collegata direttamente sulla rete (senza la sua spina), un interruttore onnipolare con un'apertura di contratto di 3 mm deve essere installato davanti alla cappa. Il filo di terra (giallo e verde) non deve essere interrotto da questo interruttore.

- Rispettare il diametro di uscita dell'apparecchio: la cappa non deve in alcun caso essere collegata a un condotto di ventilazione meccanico controllato (V.M.C).
- Quando si evacua l'aria viziata tramite un condotto di evacuazione, occorre controllare che questo non sia già usato per veicolare gas o fumi provenienti da apparecchi alimentati da energia diversa da quella elettrica.
- Posizionare il piano di cottura il più vicino possibile all'evacuazione ed evitare la formazione di gomiti sulla guaina, in modo da ridurre al massimo le perdite di carico.
- In qualsiasi tipo di installazione, vigilare al buon ricambio d'aria della cucina. Pensare a effettuare una o più entrate d'aria la cui sezione sia superiore o uguale al diametro del tubo di evacuazione in modo da non mettere la cucina in depressione.
- Prevedere un'aerazione sufficiente quando un apparecchio di cottura o di altro tipo utilizza simultaneamente l'aria ambiente del locale in cui è installata la cappa.
- La depressione massima creata nel locale deve essere inferiore a 0,04 mbar, onde evitare un ritorno di gas di combustione.
- L'apparecchio deve essere posizionato in modo tale da rendere accessibile la spina di alimentazione

⁽¹⁾ Il mancato rispetto di questa condizione comporta la soppressione della garanzia del costruttore e l'invalidità di qualsiasi ricorso in caso di incidente.

CONSIGLI DI RISPARMIO ENERGETICO

1. Utilizzare di preferenza una velocità di aspirazione ridotta; utilizzare la velocità intensiva solo quando è necessario.
2. Una cucina ben ventilata rende il funzionamento della cappa più efficiente.
3. Pulire regolarmente i filtri anti-grassi in modo da mantenerne l'efficienza.
4. Un filtro saturato non è più efficiente e non potrà essere utilizzato a lungo.



CONSIGLI DI UTILIZZAZIONE

NON FARE MAI FIAMMEGGIARE PIATTI AL DI SOTTO DELL'APPARECCHIO

Non lasciare mai fiamme libere sotto la cappa in funzionamento.

Le frittiture necessitano di una sorveglianza permanente: l'olio surriscaldato può prendere fuoco.

Le parti accessibili della cappa possono diventare calde quando questa viene utilizzata con apparecchi di cottura..

Per ottenere un'efficienza massima di assorbimento dei fumi e vapori, fare funzionare la cappa per 5 minuti circa prima e dopo la cottura degli alimenti :

- le piccole velocità sono consigliate per le cotture a fuoco lento e per le salse, ecc.
- le velocità intermedie sono consigliate per le cotture sostenute, per le grigliate e per le frittiture.
- le grandi velocità sono consigliate per le colture a forte emanazione di grassi e vapori.
- la velocità intensiva è consigliata in caso di vapori e di emanazioni di grassi troppo cospicue.

MANUTENZIONE

Evitate il rischio di incendio pulendo la cappa secondo le raccomandazioni di :

Mettere la cappa fuori tensione prima di qualsiasi operazione di manutenzione o intervento elettrico. Dotarsi di guanti.



- Pulite regolarmente la carrozzeria utilizzando prodotti detergenti, non abrasivi e una spugna leggermente umida.
- Per **rinnovare** (a intervalli di un anno come minimo) le parti esterne in inox, preferite l'utilizzazione del prodotto rif.112.0172.941
- Non utilizzare mai spugne o panni bagnati.
- Non introdurre alcun oggetto, né le mani, nell'apertura che serve all'evacuazione dell'aria.
- Pulire l'interno del corpo aspirante una volta all'anno.
- Controllare ogni 6 mesi la corretta evacuazione dell'aria viziata.
- Osservare le prescrizioni regolamentari locali riguardanti l'evacuazione dell'aria viziata.
- È indispensabile procedere a una pulitura periodica dei filtri anti-grassi in lavastoviglie a una temperatura massima di 50 °C, una volta al mese o secondo le indicazioni dell'ordine (si veda la pagina di ordine). Lasciare asciugare i filtri all'aria aperta. Questi filtri hanno una durata di vita di 10 anni.



- Se la vostra cappa è dotata di filtri anti-odori lavabili⁽³⁾, questi devono essere puliti in lavastoviglie a temperatura elevata (senza altri utensili da cucina) ogni 2 mesi e devono essere asciugati in lavastoviglie o all'aria libera per circa 30 minuti circa .
- Una volta lavati e asciugati, riattivare i filtri anti-odori lavabili mettendoli in forno per 10 minuti a 100 °C al massimo. La pulitura dei filtri anti-odori lavabili si accompagna sistematicamente alla pulitura dei filtri anti-grassi.
- I filtri anti-odori a carbone attivo⁽³⁾ devono essere sostituiti come minimo ogni 3 mesi o più spesso se la cappa viene utilizzata per più di 3 ore al giorno. O secondo le indicazioni di ordine (si veda la pagina di ordine). La sostituzione dei filtri anti-odori a carbone attivo si accompagna sistematicamente alla pulitura dei filtri anti-grassi.



- Le lampade a ultravioletti hanno una durata di vita di circa 6000 ore. Il ciclo di vita dei filtri clean-air (catalizzatori) segue quello delle lampade ultraviolette.
- La sostituzione di una lampada a ultravioletti (ogni 3 anni) si accompagna sistematicamente alla sostituzione del filtro clean-air associato.



- La sostituzione dei LED difettosi deve essere effettuata esclusivamente da un professionista specialista autorizzato.

IT

GARANZIA E SERVIZIO DI ASSISTENZA

NEL CASO IN CUI UN COMPONENTE ELETTRICO SUBISSE DANNI, NON POTRÀ ESSERE SOSTITUITO SE NON DA UN LABORATORIO DI RIPARAZIONE RICONOSCIUTO DAL FABBRICANTE, IN QUANTO SONO NECESSARI UTENSILI SPECIALI.

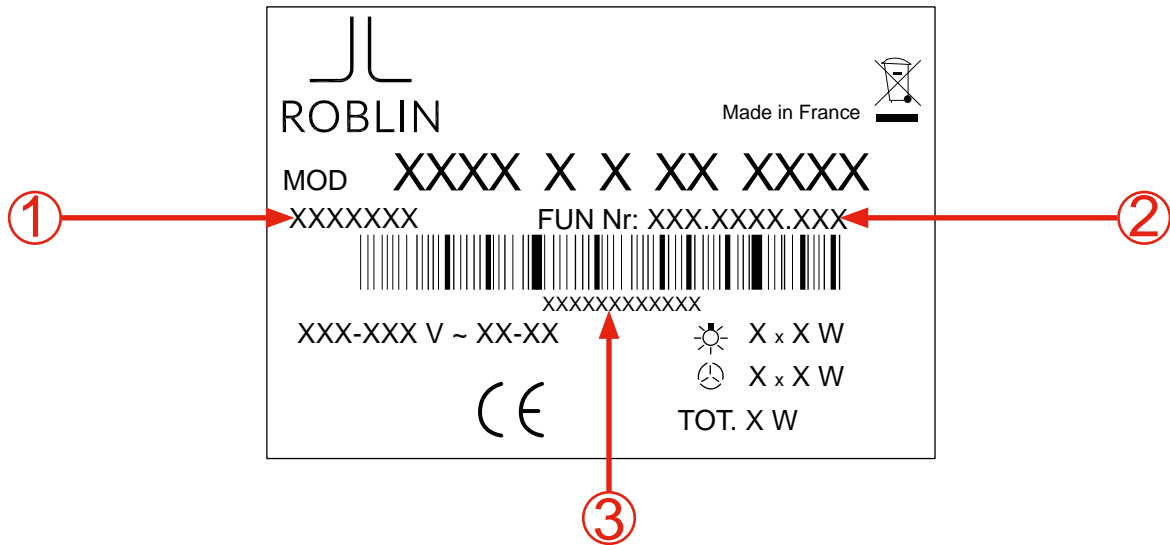
- In caso di anomalia di funzionamento, avvertite il vostro installatore che dovrà controllare l'apparecchio e il suo collegamento.
- Scollegate completamente l'apparecchio.
- Esigete sempre l'utilizzazione di pezzi di ricambio originali (la mancata osservanza di questa prescrizione può compromettere la sicurezza dell'apparecchio).
- All'ordinazione dei pezzi staccati, indicate il numero di serie dell'apparecchio (si veda sulla pagina a fianco) scritto sulla targhetta segnaletica situata all'interno della cappa.
- Solo la fattura di acquisto dell'apparecchio farà fede per l'applicazione della garanzia contrattuale (questa garanzia non copre le parti consumabili come l'illuminazione, i filtri, i LED...).

⁽³⁾ i filtri anti-odori: filtro a carbone attivo (di aspetto nero) e filtro a carbone lavabile (aspetto simile al filtro anti-grasso ma più spesso e di minore circonferenza) sono sempre collocati dopo il filtro anti-grasso; quest'ultimo è il primo a essere visibile.

PRIMA DEL MONTAGGIO

Visualizzare l'etichetta segnaletica incollata sul corpo della cappa, all'interno, dietro ai filtri. Le informazioni indicate su questa etichetta sono necessarie al Polo di assistenza S.A.V. per la presa in carico di assistenza tecnica.

Polo di assistenza S. A. V: 04.88.78.59.93



Vedere e mantenere i riferimenti indicati di seguito

INFORMAZIONI DA TRASMETTERE AL SERVIZIO DI ASSISTENZA.

① CODICE PRODOTTO : _____

② CODICE FUN : _____

③ N° DI SÉRIE : _____

0
INCOLLARE QUI IL DUPLICATO DELL'ETICHETTA SEGNALETICA


Este manual es válido para diversas versiones de aparatos.
Puede incluir descripciones de accesorios que no estén disponibles en su aparato.

ESTE EQUIPO ES CONFORME A LAS NORMAS SIGUIENTES:

EN 60 335-1:2012+A11:2014, EN 60 335-2-31:2014, EN 62233:2008 + C1:2008, EN 61 000-3-2:2006 + A1/A2: 2009, EN 61 000-3-3:2008, EN 55 014-1:2006 + A1:2009 + A2:2011, EN 55 014-2:1997 + A1:2001 + A2:2008, EN 61591:1997/A2:2011, EN 50564:2011, EN 50581:2012, 2014/35/CE relativa a la seguridad eléctrica, 2014/30/CE relativa a la compatibilidad electromagnética, 2009/125/CE relativa al diseño ecológico 2011/65/CE relativa a la limitación de utilización de ciertas sustancias peligrosas en los equipos eléctricos y electrónicos, y las principales exigencias de las directivas europeas 66/201.

Cuando el símbolo de un contenedor de basura aparece en un producto, significa que el producto está cubierto por la directiva europea 2002/96/EC.

Su producto ha sido diseñado y fabricado con materiales y componentes de alta calidad que pueden ser reciclados y utilizados de nuevo :

-  Le rogamos se informen del sistema local de separación de desechos eléctricos y electrónicos,
- Le rogamos que cumpla con la normativa local y no tire sus productos usados con los residuos domésticos habituales,
- Desechar correctamente ayudará a prevenir consecuencias negativas para el medio ambiente y la salud de la personas.

Este aparato no debe ser utilizado por personas (incluyendo niños) que presentan minusvalía en sus capacidades psíquicas, sensoriales o mentales ni por personas que no tengan experiencia y el conocimiento de este tipo de aparatos, a menos que se encuentren bajo el control y la formación de personas responsables de su seguridad. Los niños deberán ser vigilados para garantizar que no juegan con el aparato.

INSTRUCCIONES DE MONTAJE

El montaje y conexión deben ser realizados por un instalador⁽¹⁾ cualificado.

Utilice tacos adaptados al soporte, respete la información de los fabricantes y realice un sellado si fuese necesario.

La empresa declina toda responsabilidad en caso de fijación defectuosa debido a la perforación y a la instalación de tacos.

La campana está equipada con un cable de alimentación de tipo HO5VVF 3 x 0,75 mm² que incluye una toma normalizada 10/16A con sistema de toma a tierra:

Modo de protección: clase 1

Tensión de alimentación: 220-240V mono - 50/60Hz.

Compruebe que la tensión de alimentación de su hogar es la misma que figura en la placa de características en el interior de la campana.

Si la campana se conecta directamente a la red (sin toma normalizada), debe instalarse antes de la campana un interruptor omni-polar con separación de contactos de 3 mm. El cable de tierra (amarillo-verde) no debe verse interrumpido por dicho interruptor.

- Respete el diámetro de salida del aparato: la campana no debe ser nunca conectada a un conducto de ventilación mecánica controlada (V.M.C).
- Cuando se evacua el aire viciado en un conducto de evacuación, se habrá de comprobar que el mismo no sea utilizado para vehicular gases o humos que provengan de aparatos alimentados por una energía que no sea eléctrica.
- Coloque el plano de cocción lo más cerca posible de la evacuación y evite la formación de codos en el tubo, con el fin de reducir al máximo las pérdidas por carga.
- En cualquier instalación debe observarse una correcta renovación del aire de la cocina. Realice una o dos entradas de aire cuya sección sea mayor o igual que el diámetro del tubo de evacuación para no crear una depresión.
- Prevea una aireación suficiente si un aparato de cocción u otro utilice de forma simultánea el aire ambiente de la habitación donde se encuentra instalada la campana.
- La depresión máxima que se cree en la habitación debe ser inferior a 0,04 mbar, lo que garantizará cualquier retorno de gases de combustión.
- El aparato debe ser colocado de forma que la toma de conexión sea accesible.

⁽¹⁾No respetar de esta condición conlleva la supresión de la garantía del constructor y cualquier recurso en caso de accidente.

CONSEJOS DE AHORRO ENERGÉTICO

1. Utilice preferiblemente una velocidad de aspiración reducida; utilice la velocidad máxima sólo cuando sea necesario.
2. Una cocina ventilada correctamente mejora la eficacia del funcionamiento de la campana.
3. Limpie los filtros antigrasa regularmente con el fin de mantener su eficacia.
4. Un filtro saturado no rinde correctamente y no podrá ser utilizado durante mucho tiempo.



CONSEJOS DE UTILIZACIÓN

NO FLAMBEE NUNCA PLATOS DEBAJO DEL APARATO.

No deje nunca que haya llamas libres bajo la campana en funcionamiento.

Las frituras necesitan vigilancia permanente, ya que el aceite demasiado caliente puede inflamarse.

Las partes accesibles de la campana pueden calentarse cuando se utiliza con aparatos de cocción.

Para obtener una eficacia máxima de absorción de los humos o vapores, haga funcionar la campana durante 5 minutos antes y después de la cocción de alimentos:


- Se recomiendan las pequeñas velocidades para las cocciones a fuego lento, salsas, y sofritos....
- Las velocidades intermedias se aconsejan para las cocciones mantenidas, parrillas y frituras.
- Se recomiendan las velocidades altas para las cocciones con fuerte emanación de grasas y vapores.
- La velocidad máxima se aconseja en caso de vapores y emanaciones de grasas puntuales demasiado importantes.

MANTENIMIENTO

Evite el riesgo e incendio limpiando la campana con arreglo a las instrucciones de mantenimiento: :

Desconecte la campana de la corriente antes de toda operación de mantenimiento o de intervención eléctrica. Provéase de guantes.



- Limpie regularmente la carcasa utilizando detergentes no abrasivos y una esponja ligeramente húmeda.
- Para **renovar** (a intervalo mínimo de un año) las partes exteriores de inoxidable, se prefiere la utilización del producto con referencia 112.0172.941 
- No utilice nunca esponjas o trapos empapados.
- No introduzca ningún objeto, ni las manos, en la abertura que sirve para evacuar el aire.
- Limpie el interior del cuerpo aspirando una vez al año.
- Verifique cada 6 meses el vaciado correcto del aire viciado
- Respete las prescripciones reglamentarias locales concernientes a la evacuación del aire viciado.
- Es indispensable proceder a una limpieza periódica de los filtros antigrasa en el lavavajillas y a una temperatura máxima de 50 °C, una vez al mes o con arreglo a las indicaciones de las instrucciones (ver la página de instrucciones). Dejar secar los filtros al aire libre. Estos filtros tienen una vida útil de 10 años.



- Si la campana está provista de filtros antiolores lavables⁽³⁾ éstos se deben lavar en el lavavajillas a temperatura elevada (sin otros utensilios de cocina) cada 2 meses y se deben secar en el lavavajillas o al aire libre durante 30 minutos aproximadamente.
- Una vez lavados y secos reactive los filtros antiolores lavables colocándolos en el horno durante 10 minutos a un máximo de 100 °C. La limpieza de los filtros antiolores lavables se acompaña, sistemáticamente, de la limpieza de los filtros antigrasa.
- Los filtros antiolores de carbón activo⁽³⁾ necesitan cambiarse cada 3 meses como mínimo, o más, si la campana se utiliza más de 3 horas al día. O con arreglo a las indicaciones del pedido (ver la página de pedido). El cambio de los filtros antiolores de carbón activo se acompaña sistemáticamente de la limpieza de los filtros antigrasa.



CLEAN- R

- Las lámparas de ultravioleta tienen una vida útil de 6000 horas. El ciclo de vida de los filtros clean-air (catalizadores) es el mismo que el de las lámparas ultravioleta.
- La sustitución de una lámpara de ultravioleta (cada 3 años) se acompaña sistemáticamente del cambio del filtro clean-air asociado.



- La sustitución de los LED defectuosos debe ser realizada exclusivamente por un profesional especializado autorizado.

ES

GARANTÍA Y SERVICIO POSVENTA

EN CASO DE QUE SE DETERIORE UN COMPONENTE ELÉCTRICO, NO SE PUEDE SUSTITUIR MÁS QUE POR UN TALLER DE REPARACIÓN RECONOCIDO POR EL FABRICANTE YA QUE SON NECESARIAS HERRAMIENTAS ESPECIALES.

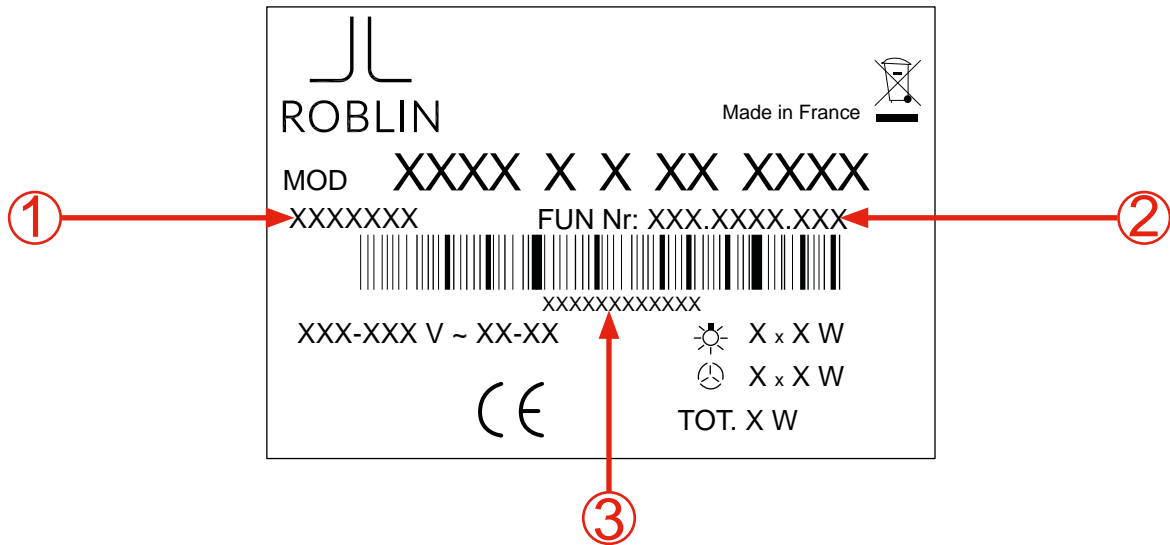
- En caso de funcionamiento anómalo, avise al instalador, que deberá verificar el aparato y su conexión.
- Desconecte totalmente el aparato.
- Exija siempre la utilización de piezas de repuesto originales (no respetar esta prescripción puede comprometer la seguridad de aparato).
- Durante el pedido de las piezas retiradas, recuerde el número de serie del aparato (ver la página siguiente) grabado en la placa de características colocada en el interior de la campana.
- Solamente la factura del aparato dará fe para la aplicación de la garantía contractual (esta garantía no cubre los consumibles como: iluminación, filtros, LED...)

⁽³⁾ Los filtros antiolores (filtro de carbón activo de color negro) y el filtro de carbón lavable (aspecto similar al filtro antigrasa pero más grueso y de perímetro más pequeño) siempre se colocan después del filtro antigrasa, este último es el primero visible

ANTES DEL MONTAJE

Mire la placa de características colocada en el cuerpo de la campana, en el interior, detrás de los filtros. Las informaciones indicadas en esta etiqueta son necesarias en el centro de asistencia del S.P.V. para aceptar la asistencia técnica.

Pôle assistance S.A.V : 04.88.78.59.93



Comunicar y conservar abajo las referencias indicadas

INFORMACIONES A TRANSMITIR AL SERVICIO POSVENTA EN SU CASO.

① CÓDIGO DEL PRODUCTO : _____

② CÓDIGO FUN : _____

③ N° DE SERIE : _____

PEGAR AQU UNA COPIA DE LA PLACA DE CARACTER STICAS


ES

De onderhavige handleiding geldt voor de verschillende versies apparaten.
Hij kan beschrijvingen bevatten van accessoires die niet op uw apparaat van toepassing zijn.

DIT APPARAAT VOLDOET AAN DE VOLGENDE NORMEN: EN 60 335-1:2012+A11:2014, EN 60 335-2-31:2014, EN 62233:2008 + C1:2008, EN 61 000-3-2:2006 + A1/A2: 2009, EN 61 000-3-3:2008, EN 55 014-1:2006 + A1:2009 + A2:2011, EN 55 014-2:1997 + A1:2001 + A2:2008, EN 61591:1997/ A2:2011, EN 50564:2011, EN 50581:2012, 2014/35/CE met betrekking tot elektrische veiligheid, 2014/30/CE met betrekking tot elektromagnetische compatibiliteit, 2009/125/CE met betrekking tot ecoconceptie, 2011/65/CE met betrekking tot de beperking van het gebruik van bepaalde gevaarlijke substanties in elektrische en elektronische apparatuur, en met betrekking tot de belangrijkste Europese richtlijnen 66/2014.

Wanneer het symbool van een doorgestreepte vuilnisbak op wielen op het product is bevestigd, betekent dit dat het product conform de Europese richtlijn 2002/96/EC is.

Uw apparaat werd ontworpen en vervaardigd met materialen en bestanddelen van superieure kwaliteit die gerecycled en opnieuw gebruikt kunnen worden:

-  Gelieve u te informeren naar de plaatselijke reglementering voor de scheiding van elektrisch en elektronisch afval,
- Gelieve u te houden aan de plaatselijke reglementeringen en uw afgedankte apparaten niet bij uw gewone huisvuil te gooien,
- Door afgedankte apparaten op een correcte manier weg te werpen helpt u mogelijke negatieve gevolgen voor het milieu en de gezondheid te voorkomen l'environnement et la santé humaine.

Dit apparaat mag niet worden gebruikt door personen (inclusief kinderen) met beperkte psychische, zintuiglijke of mentale capaciteiten, noch door personen die geen ervaring hebben met of kennis hebben van dit type apparaat, tenzij ze onder toezicht staan van personen die verantwoordelijk zijn voor hun veiligheid. Kinderen moeten onder toezicht worden gehouden om er zeker van te zijn dat ze niet met het apparaat spelen.

AANWIJZINGEN VOOR DE MONTAGE

De montage en de aansluiting moeten worden uitgevoerd door een gekwalificeerd installateur⁽¹⁾.

Gebruik pluggen die geschikt zijn voor het type wand, vraag advies aan de fabrikant, kies indien nodig voor vastmetselen.

Het bedrijf is niet aansprakelijk in geval van een defecteuzee bevestiging veroorzaakt door de gemaakte boorgaten en de gebruikte pluggen.

De afzuigkap is voorzien van een voedingskabel van het type HO5VVF 3 x 0,75 mm² met een genormaliseerde geaarde stekker 10 / 16A.

Beschermingsmodus: klasse 1.

Netspanning: 220-240V mono – 50 / 60Hz

Controleer of de spanning van de sector identiek is aan de waarden die staan vermeld op het identificatieplaatje aan de binnenkant van de afzuigkap.

Indien de afzuigkap rechtstreeks wordt aangesloten op het net (zonder de fiche), moet een omnipolaire schakelaar met een verbindingsopening van 3 mm voor de afzuigkap worden geïnstalleerd. De aardsnoer (gele en groene snoer) mag niet worden onderbroken door deze schakelaar

- Respecteer de afvoerdiameter van het apparaat: de afzuigkap mag in geen enkel geval worden aangesloten op een mechanisch gecontroleerd ventilatiesysteem.
- Zorg ervoor dat bij het evacueren van vervuilde lucht door een afvoerbus deze niet al wordt gebruikt voor de afvoer van rook of gassen afkomstig van apparaten die op een andere energie werken dan elektriciteit.
- Plaats de kookplaat zo dicht mogelijk bij de evacuatie en vermijd de vorming van bochten in de afvoer om drukverlies zoveel mogelijk te beperken.
- Zorg ervoor dat bij alle installaties de lucht in de keuken regelmatig vernieuwd wordt. Bedenk daarbij dat er 1 of meerdere luchtintgangen aanwezig moeten zijn met een grotere of dezelfde diameter als de afvoerbus, om negatieve druk in de keuken te voorkomen.
- Voldoende ventilatie is noodzakelijk als een kookapparaat of een ander apparaat tegelijkertijd lucht uit de ruimte halen waar ook de afzuigkap hangt.
- De maximale negatieve druk in de ruimte moet lager zijn dan 0,04 mbar, om een retour van het verbrandingsgas te voorkomen.
- Het apparaat dient zo geïnstalleerd te zijn dat het stopcontact toegankelijk is.

⁽¹⁾ Het niet respecteren van deze voorwaarde houdt in dat de garantie van de fabrikant en alle hulp in geval van een ongeval vervallen.

AANWIJZINGEN VOOR ENERGIEBESPARING

1. Gebruik bij voorkeur een beperkte afzuigsnelheid ; Gebruik de intensieve snelheid alleen indien nodig.
2. Een goed geventileerde keuken zorgt voor een efficiëntere werking van de afzuigkap.
3. Maak voor een efficiënte werking de anti-vetfilters regelmatig schoon.
4. Een vuile filter functioneert niet goed en gaat niet lang mee.



GEBRUIKSAANWIJZINGEN

FLAMBEER NOOIT EEN GERECHT ONDER DE AFZUIGKAP

Laat geen vrije vlammen onder een in werking zijnde afzuigkap.
Frituurpannen dienen altijd onder toezicht gehouden te worden, aangezien oververhit vet kan leiden tot brand.
De toegankelijke onderdelen van de afzuigkap kunnen warm worden tijdens het gebruik van kookapparatuur


Om een optimale afzuiging van de rook of dampen te realiseren, dient u de afzuigkap ongeveer 5 minuten voor het koken in te schakelen en enige tijd aan te laten na het koken:

- lage snelheden worden aanbevolen voor koken op een laag vuur, sauzen, suddergerechten, enz...
- middelmatige snelheden worden aanbevolen voor koken op hoog vuur, grillen en frituren.
- hoge snelheden worden aanbevolen voor koken met grote vetuitwasemingen en dampen.
- de intensieve snelheid wordt aanbevolen bij te hoge dampen en vetuitwasemingen.

ONDERHOUD

Voorkom brandgevaar door de afzuigkap volgens de onderhoudsaanwijzingen te reinigen :
Schakel de stroomtoevoer altijd uit voor onderhouds- of elektrische werkzaamheden . Draag handschoenen.



- Reinig de behuizing regelmatig met niet schurende, zachte reinigingsmiddelen en een licht vochtige spons.
- Gebruik voor het **renoveren** (met een tussenpoos van minstens een jaar) van de roestvrij stalen buitenste delen bij voorkeur het product ref. 112.0172.941 
- Gebruik nooit sponzen of doornatte doeken.
- Introduceer geen enkel voorwerp, noch de handen in de opening voor de luchtevacuatie.
- Reinig de binnenkant van de afzuiger 1 keer per jaar.
- Controleer elke 6 maanden de goede afvoer van de vervuilde lucht.
- Raadpleeg de plaatselijke reglementering betrefende de evacuatie van vervuilde lucht.
- De anti-vetfilters moeten regelmatig worden gereinigd in de afwasmachine op een maximale temperatuur van 50°C, 1 keer per maand of volgens de aanwijzingen van de bediening (zie pagina over de bediening). De filters aan de open lucht laten drogen. Deze filters hebben een levensduur van 10 jaar



- Wanneer uw afzuigkap is uitgerust met afwasbare anti-geurfilters⁽³⁾ dan moet u deze filters om de 2 maanden reinigen in de afwasmachine op een hoge temperatuur (zonder ander keukengerei) en vervolgens door de afwasmachine of aan de open lucht laten drogen gedurende ongeveer 30 minuten.
- Heractiveer de schone en droge anti-geurfilters door ze gedurende 10 minuten in een oven op maximaal 100°C te leggen. De reiniging van de anti-geurfilters gebeurt systematisch op hetzelfde moment als de reiniging van de anti-vetfilters.
- De anti-geurfilters met actieve steenkool⁽³⁾ moeten minstens om de 3 maanden worden vervangen of zelfs vaker indien de afzuigkap langer dan 3 uur per dag wordt gebruikt. Of volgens de aanwijzingen van de bediening (zie pagina over de bediening). De vervanging van de anti-geurfilters met actieve steenkool gebeurt systematisch op hetzelfde moment als de reiniging van de anti-vetfilters



CLEAN- R

- Ultraviolet lampen hebben een levensduur van ongeveer 6000 uur. De levenscyclus van de clean-air filters (katalysatoren) volgt die van de ultraviolet lampen.
- De vervanging van een ultraviolet lamp (om de 3 jaar) gebeurt systematisch op hetzelfde moment als de vervanging van de bijbehorende clean-air filter.



- De vervanging van de defecte LED mag alleen worden uitgevoerd door een erkende ervaren specialist.

NL

GARANTIE EN KLANTENSERVICE

WANNEER EEN ELEKTRISCH ONDERDEEL BESCHADIGD RAAKT, MAG DIT ALLEEN WORDEN VERVANGEN DOOR EEN DOOR DE FABRIKANT ERKEND REPARATIEATELIER, AANGEZIEN SPECIAAL GEREEDSCHAP IS VEREIST

- In geval van functiestoornissen dient u uw installateur te raadplegen. Hij moet het apparaat en de aansluitingen controleren.
- Schakel de stroomtoevoer volledig uit.
- Eis altijd het gebruik van originele vervangonderdelen (het niet respecteren van deze aanwijzing kan schade berokkenen aan de veiligheid van het apparaat).
- Bij de bestelling van onderdelen dient u het serienummer van het apparaat te vermelden (zie volgende pagina). Dit nummer bevindt zich op het identificatieplaatje aan de binnenkant van de afzuigkap.
- Alleen de aankoopfactuur van het apparaat geeft recht op de toepassing van de contractuele garantie (onder deze garantie vallen in geen geval producten zoals: verlichting, filters, LED...).

⁽³⁾ de anti-geurfilters: (filter met actieve steenkool (zwart aspect) en filter met afwasbare steenkool (zelfde aspect als de anti-vetfilter maar dikker en met een kleinere periferie) worden altijd na de anti-vetfilter geplaatst. Deze laatste is als eerste zichtbaar.

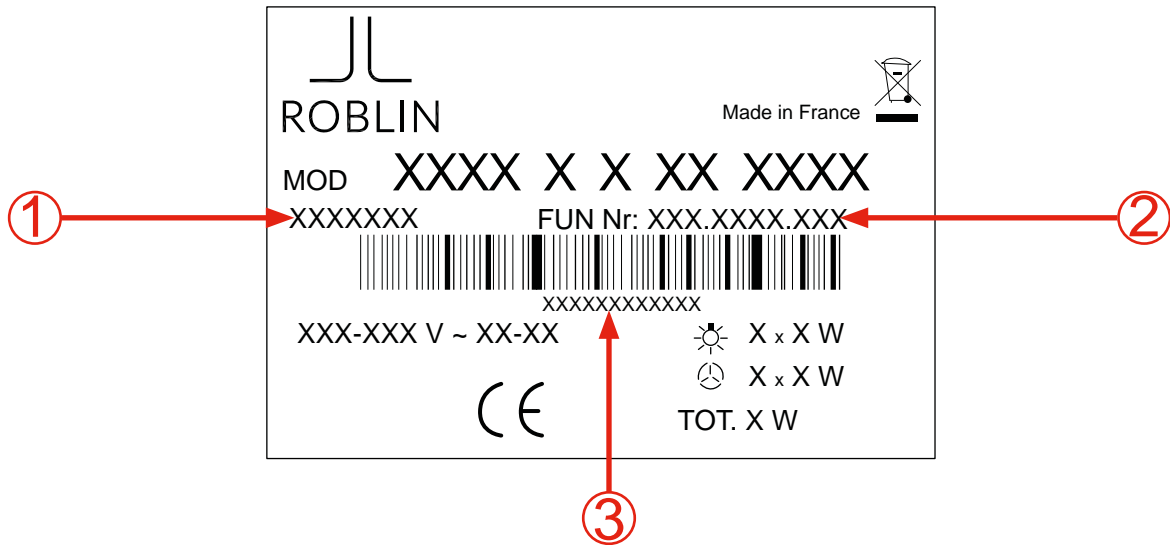


VOOR DE MONTAGE



Visualiseer het identificatieplaatje dat op de behuizing van de afzuigkap is geplakt, aan de binnenkant, achter de filters. De gegevens op dit plaatje zijn noodzakelijk voor de onderhoudsdienst van de klantenservice voor technische assistentie.

Onderhoudsdienst Klantenservice: + 33 4.88.78.59.93



OF

Vermeld hier en bewaar de volgende gegevens

GEGEVENS DIE INDIEN NDIG MOETTEN WORDEN DOORGEGEVEN AAN DE KLANTENSERVICE.

① PRODUCTCODE : _____

② FUN NUMMER : _____

③ SERIENUMMER : _____

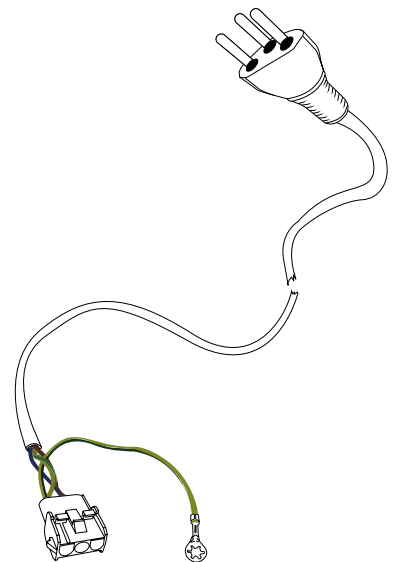
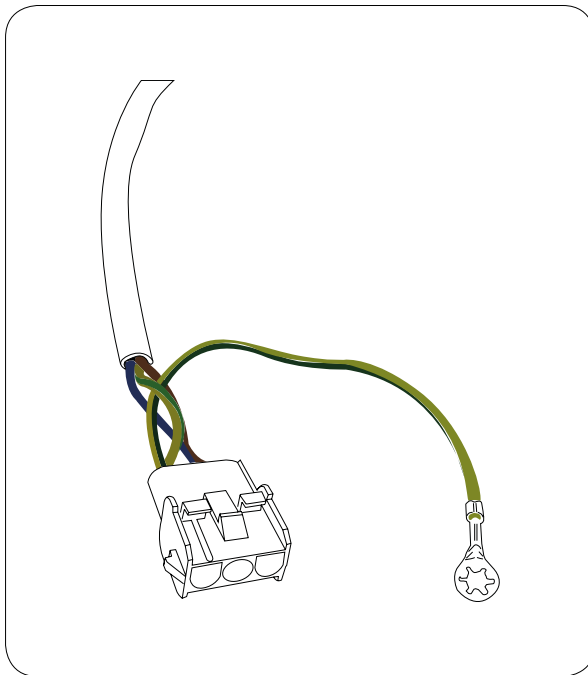
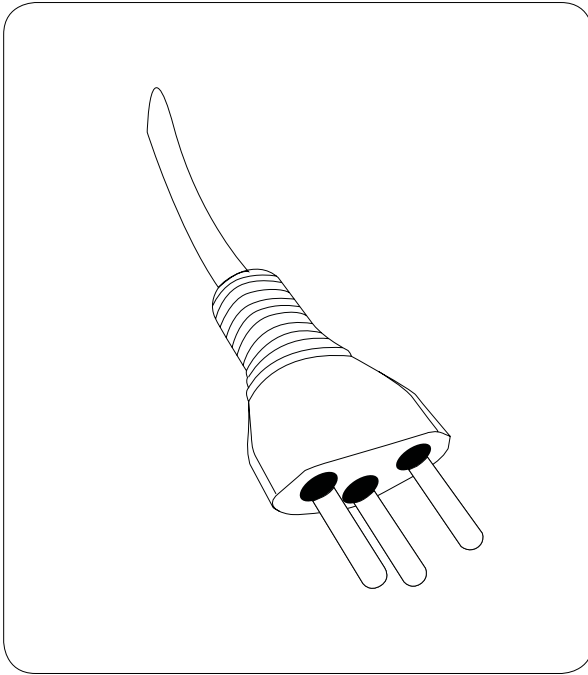
PLAK HIER HET DUPLICAAT VAN HET IDENTIFICATIEPLAATJE

NL

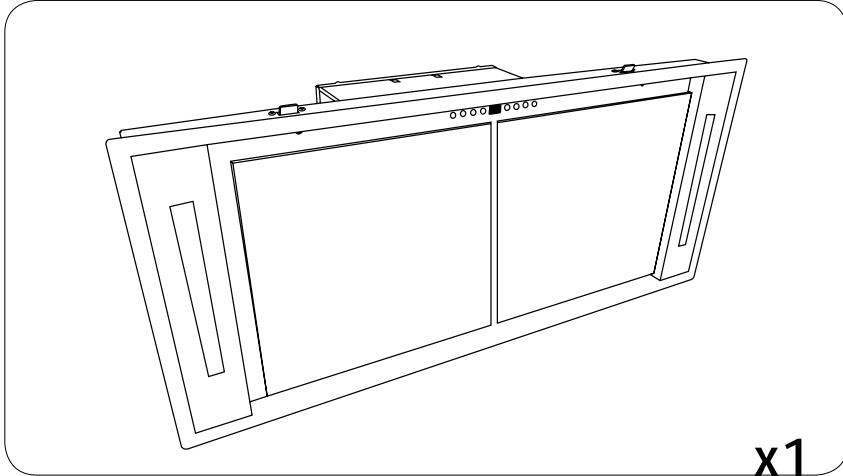
CH

Fiche de sécurité class 1, 250V~ 10A - 2 poles + terre
Spira di sicurezza classe 1, 250V~ 10A - 2 poli + terra
Sicherheit-Stecker - Schutzklasse 1, 250V~ 10A
Zweipolig mit Schutzkontakt (Erde)

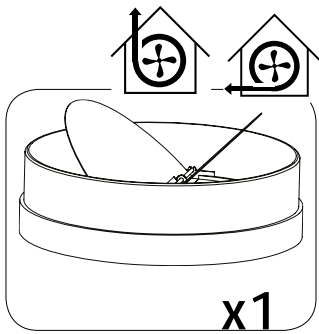
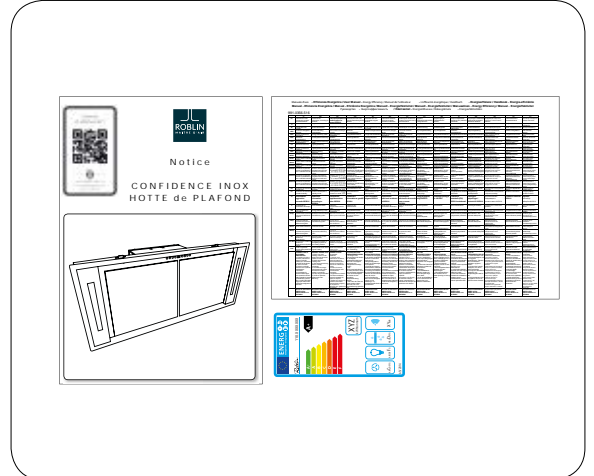
SEV 1011, SN416534-2, CH-Typ 12



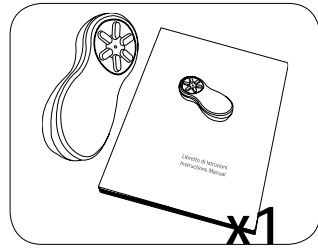
CH



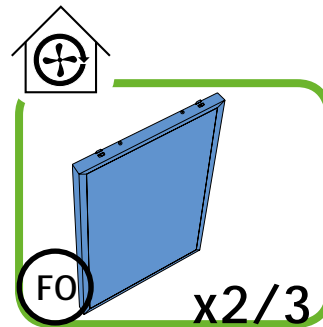
x1



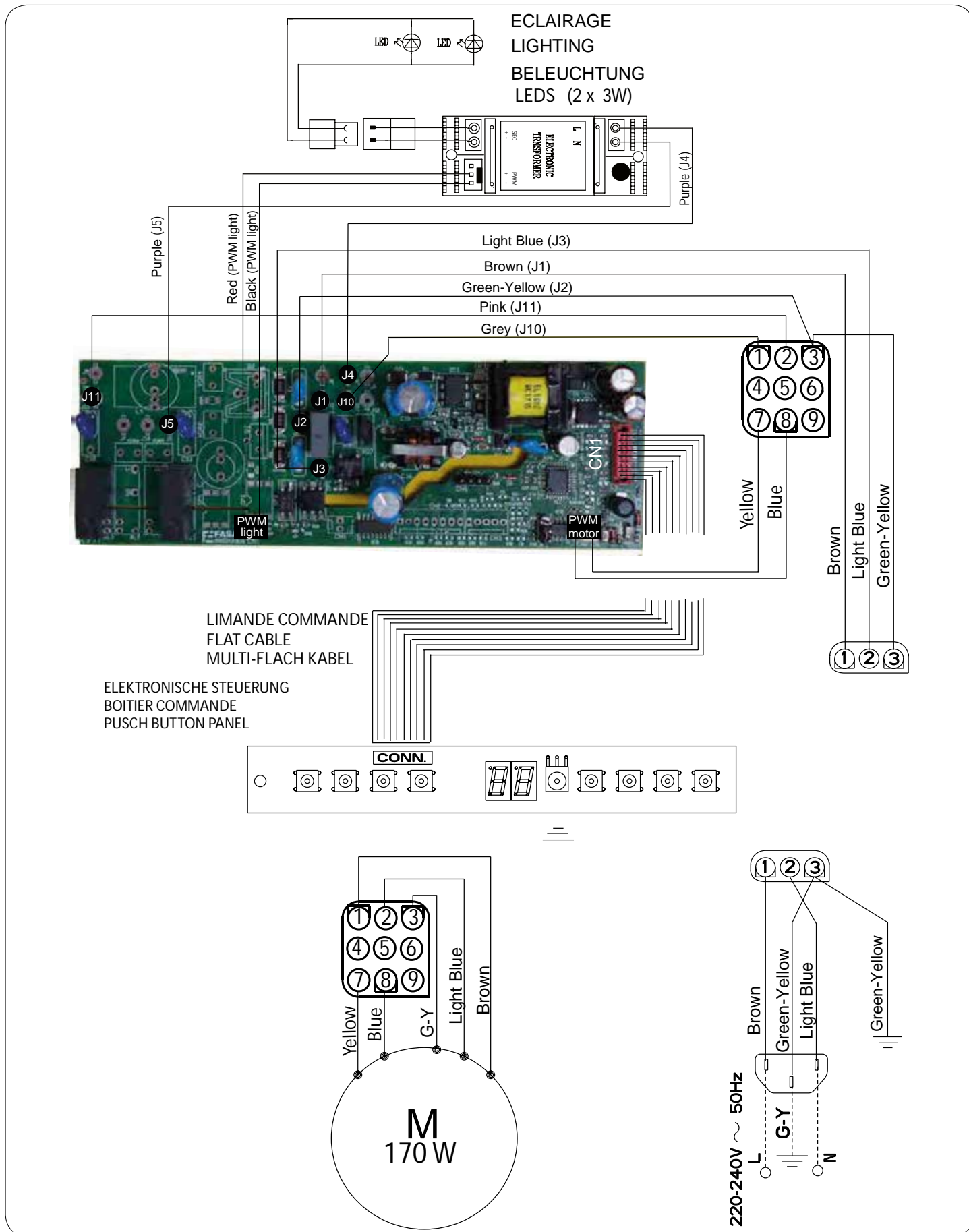
x1



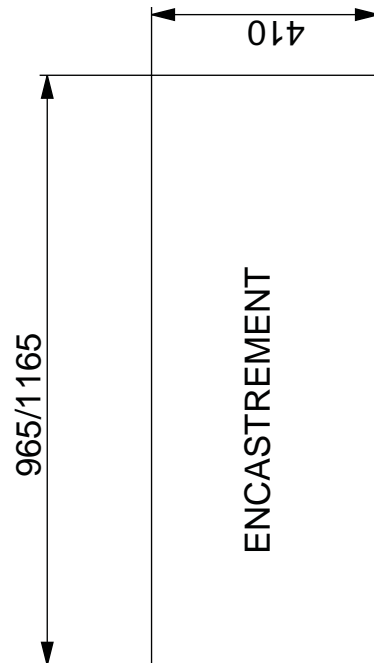
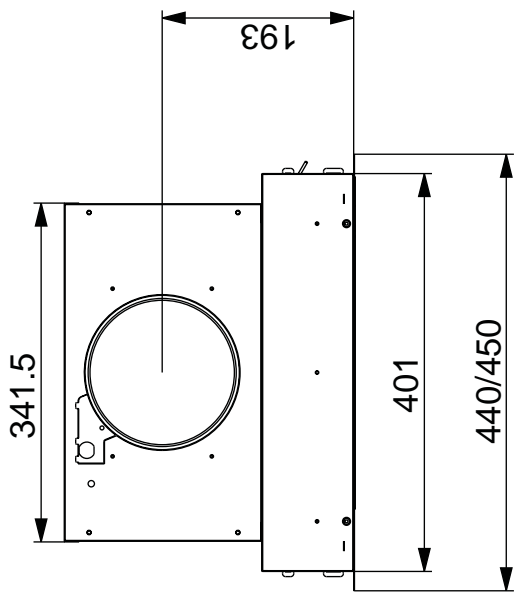
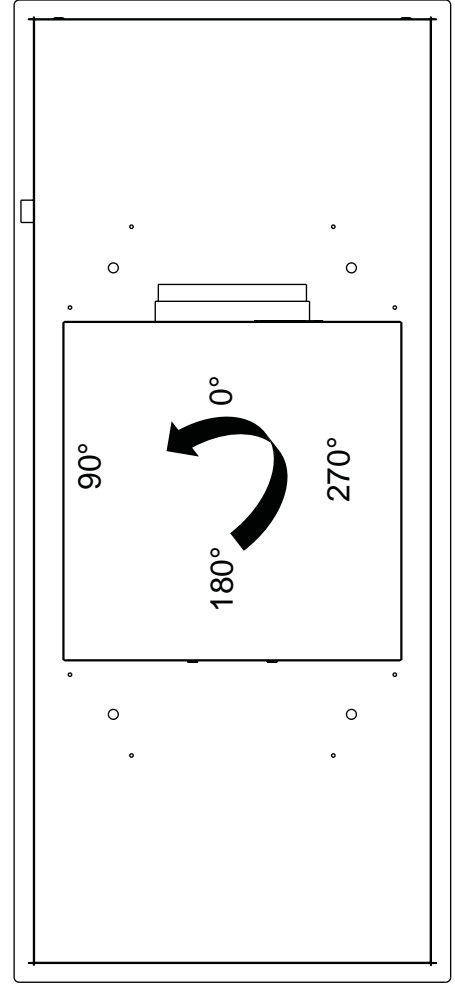
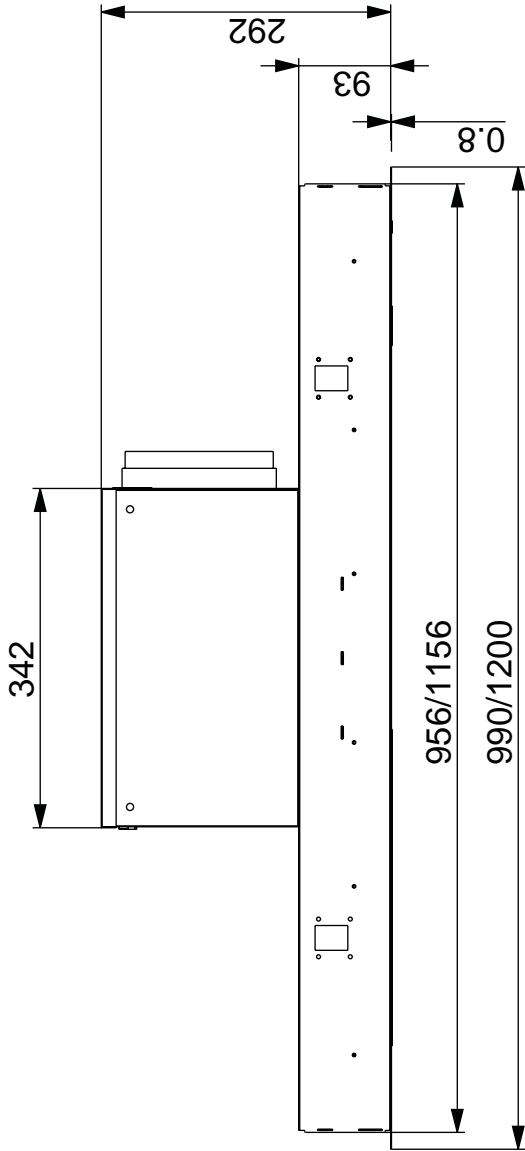
x1

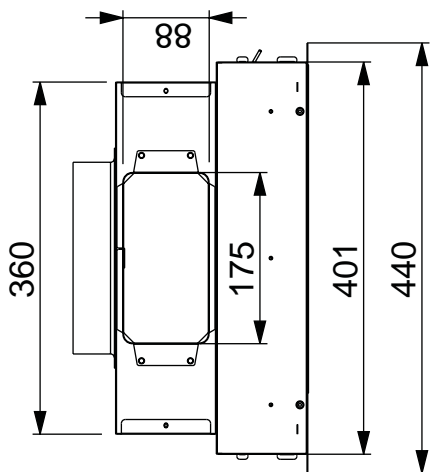
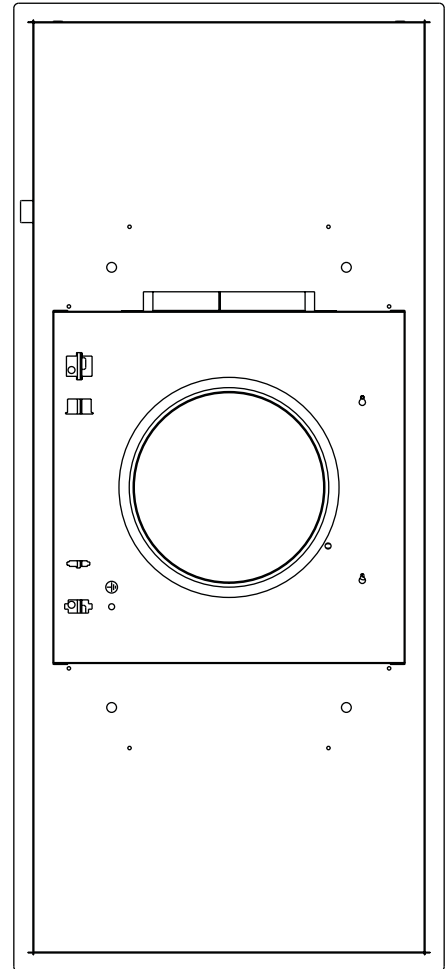
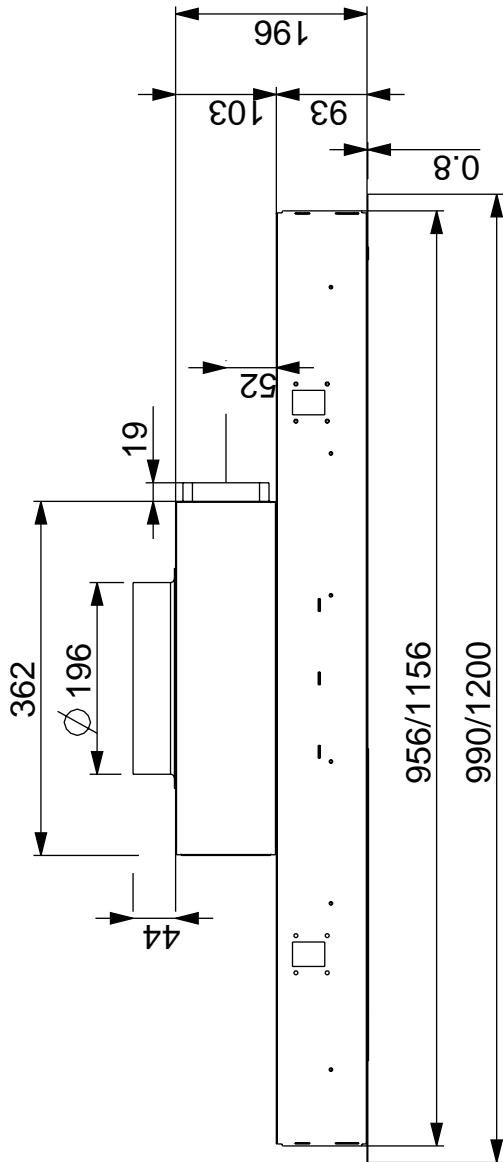


x2/3



A : azur, azur, azur blau / BK : black, noir, schwarz / B : blue, bleu, blau / Br : brown, brun, braun / G-Y : green-yellow, vert-jaune, grün-gelb / Gr : grey, gris, grau / LB : light blue, bleu clair, hell blau / P : pink, rose, rosa / V : purple, mauve, malver farbig / R : red, rouge, rot / W : white, blanc, weiss / W-P : white-pink, blanc-rose, weiss-rosa / Y : yellow, jaune, gelb





GARANTIE COMMERCIALE

La garantie commerciale fournie par la société FRANKE France SAS pour les produits de marque ROBLIN est limitée aux professionnels de la distribution. Elle est applicable à la France continentale, la Corse, et aux DOM TOM.

La garantie commerciale est une garantie de de 2 ans pièces (hors frais de main d'œuvre et déplacement). Elle s'applique à compter de la date de facturation de l'appareil au consommateur sous réserve que celle-ci se situe dans les 12 mois suivants la date de vente par ROBLIN au Client.

Afin de satisfaire le consommateur lors de toute intervention de service après-vente, le Client s'engage à l'orienter vers le service mis en place par ROBLIN afin d'organiser la prise en charge dans les meilleurs délais. Le service après-vente est joignable au numéro suivant : 04 88 78 59 93.

Les éléments à communiquer au service après-vente ROBLIN sont :

- Un descriptif de la panne constatée
- la référence commerciale du produit ainsi que son numéro de série
- la copie de facture d'achat du consommateur ainsi que ses coordonnées

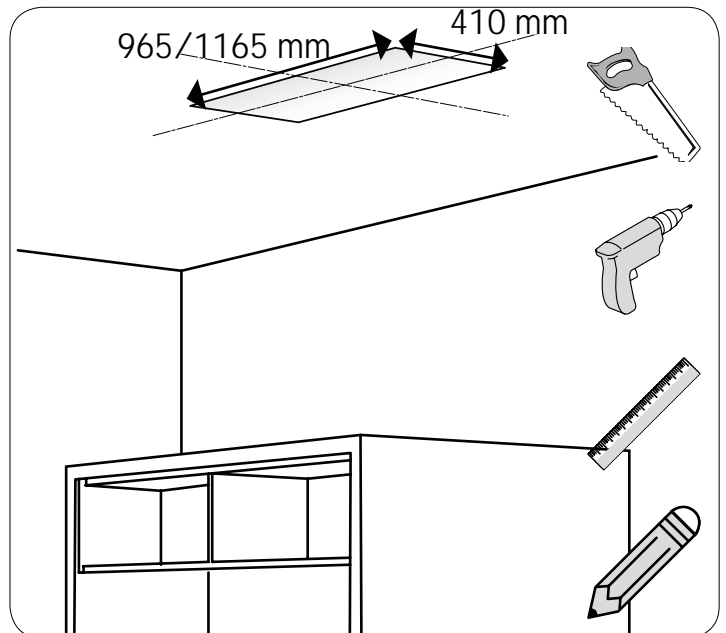
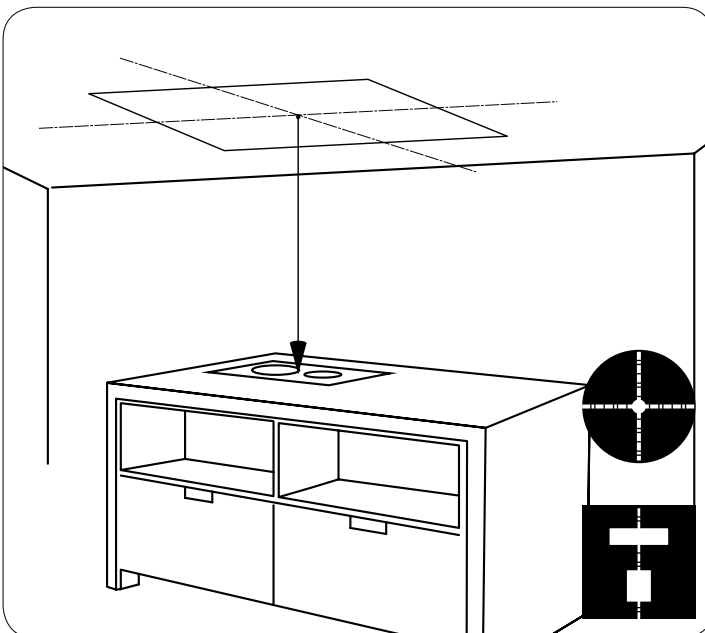
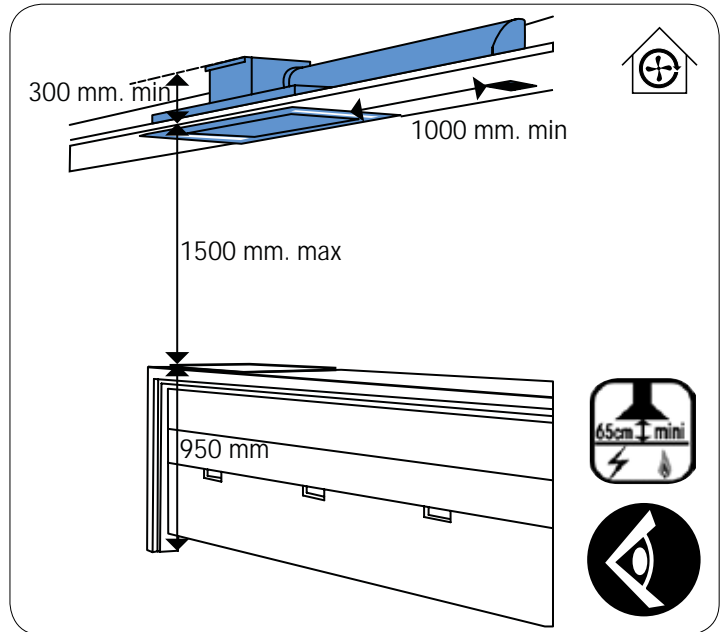
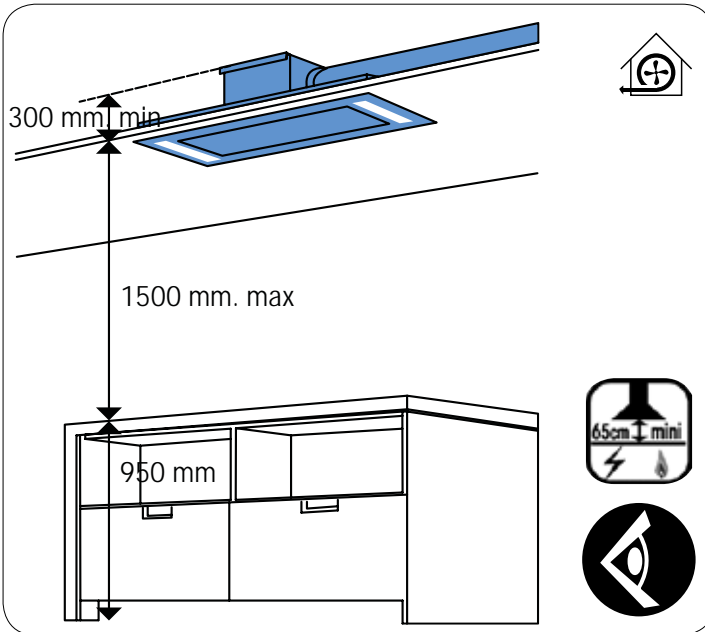
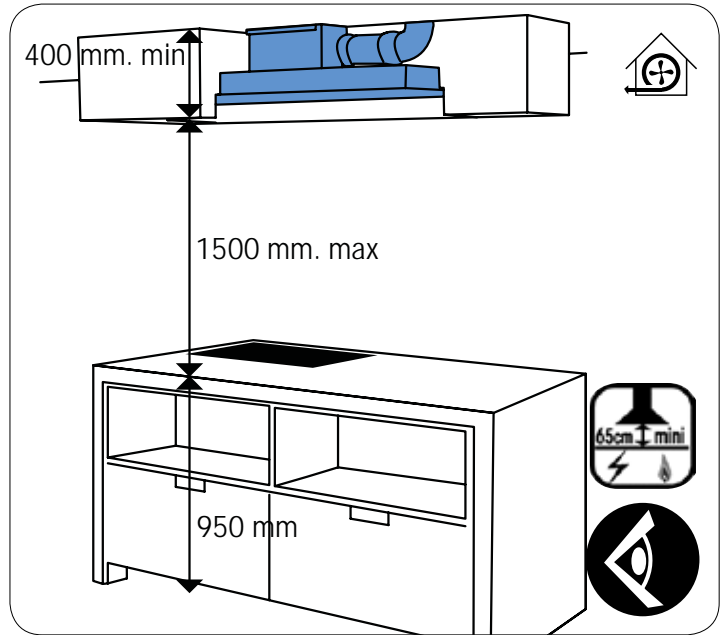
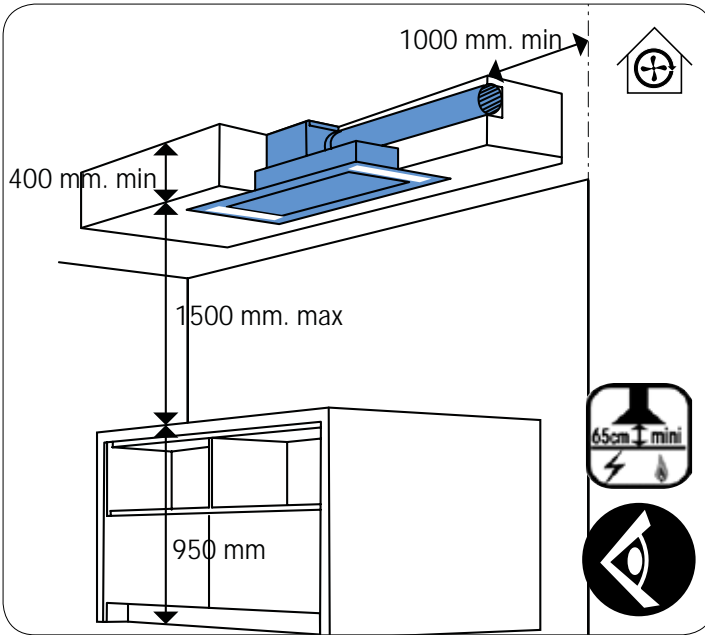
Cette garantie s'applique à tous problèmes techniques ou fonctionnels. Sont exclues de la garantie commerciale :

- Les pannes concernant les accessoires ou les pièces consommables (filtres, ampoules ...),
- Les dommages, pannes et défauts imputables à des causes d'origine extérieure,
- Les dommages dus à la corrosion, à un mauvais branchement ou alimentation,
- Les dommages dus au non-respect des instructions fournies par ROBLIN (installation, montage,...),
- Les pannes résultant de la modification de la construction et des caractéristiques de l'appareil de marque ROBLIN,
- Les pannes et dommages survenant suite à l'utilisation de pièces détachées non conformes à celles fournies d'origine par ROBLIN ou à un défaut d'entretien,
- Les pannes résultant d'un usage professionnel ou commercial des appareils.

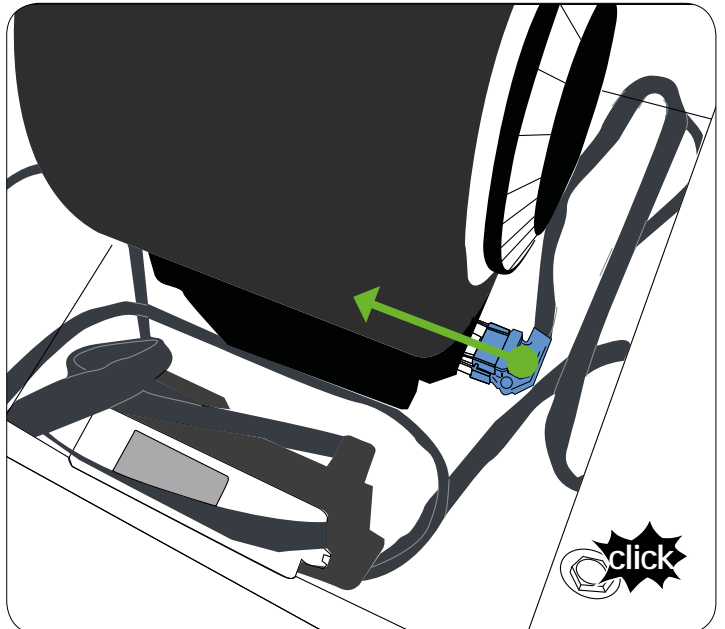
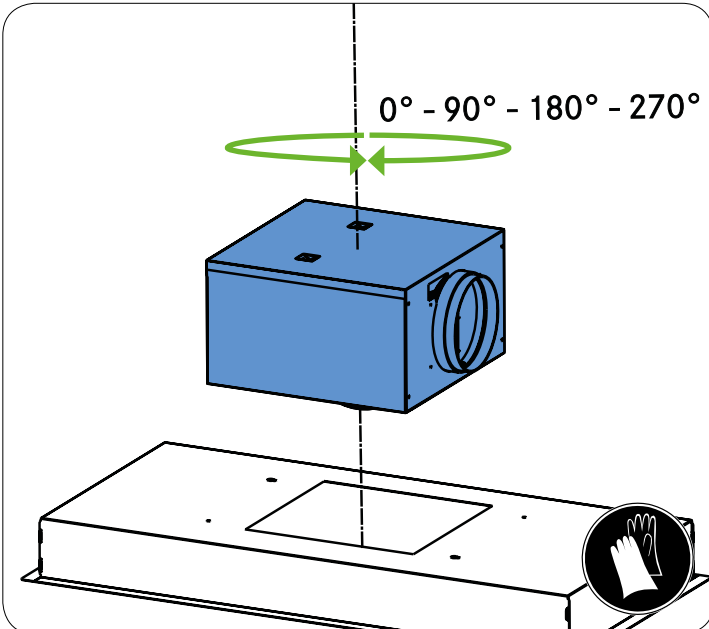
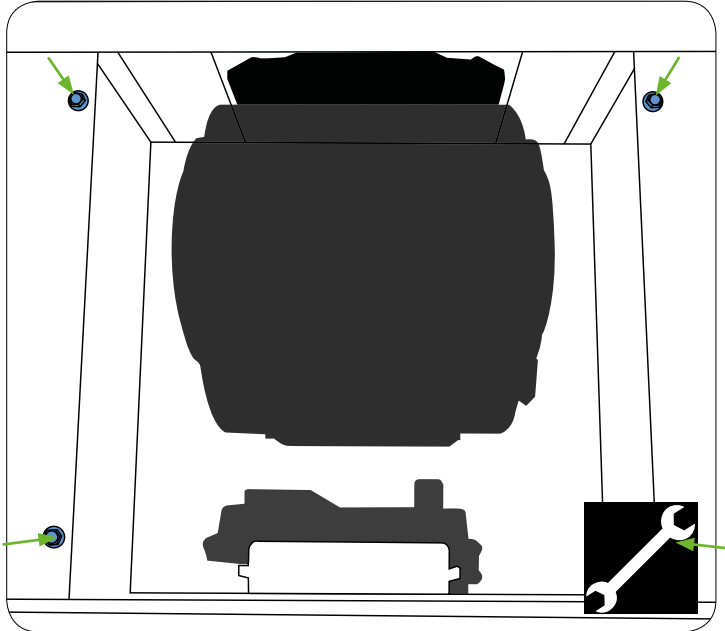
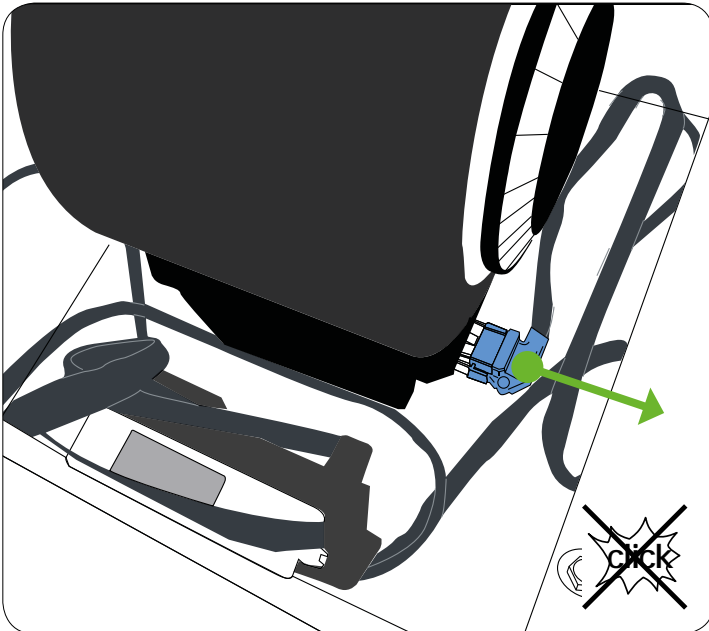
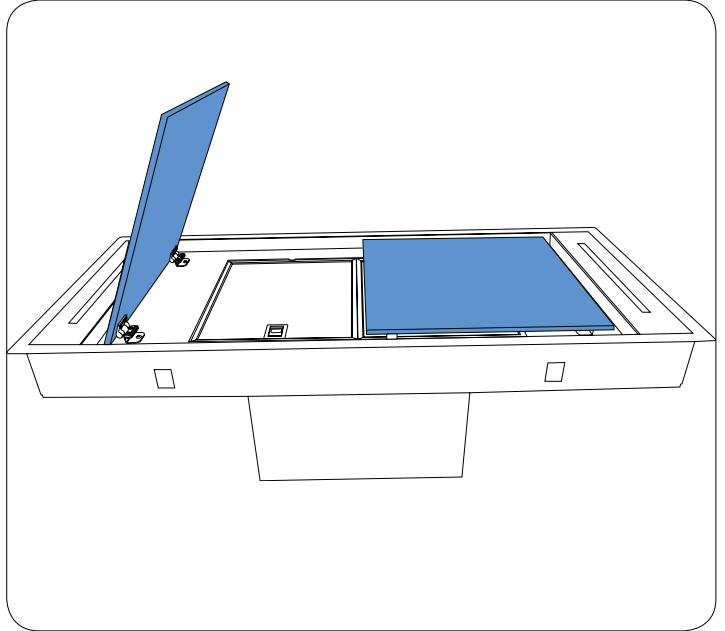
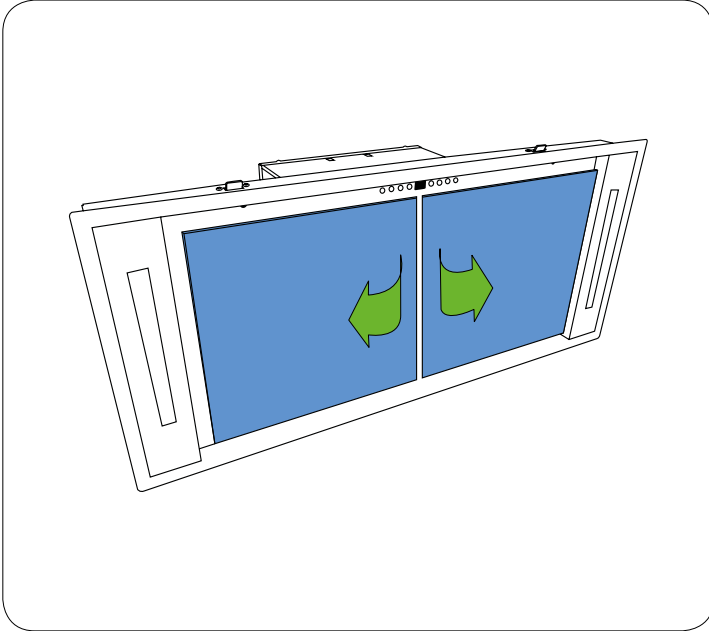
DISPONIBILITE DES PIECES DETACHEES

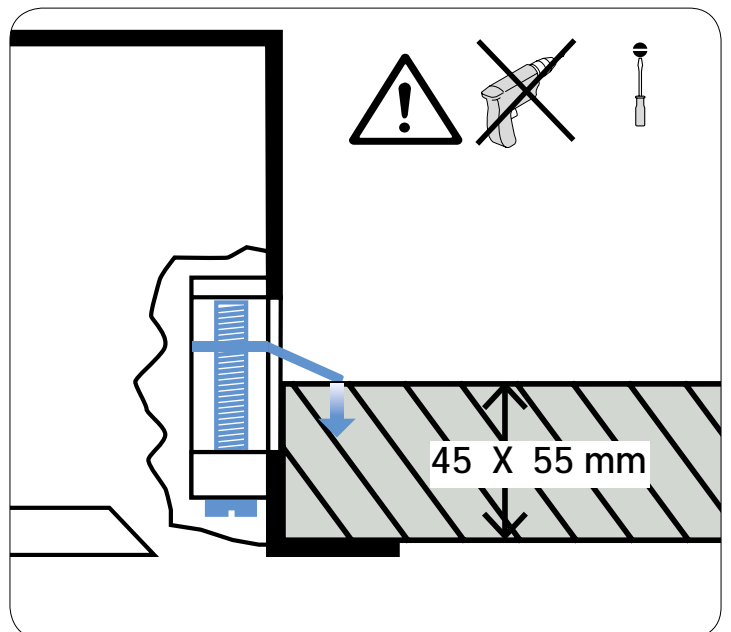
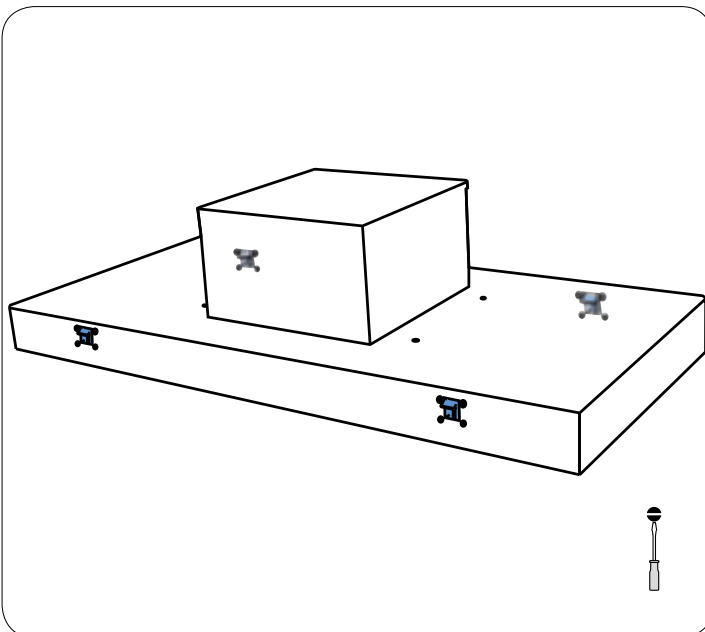
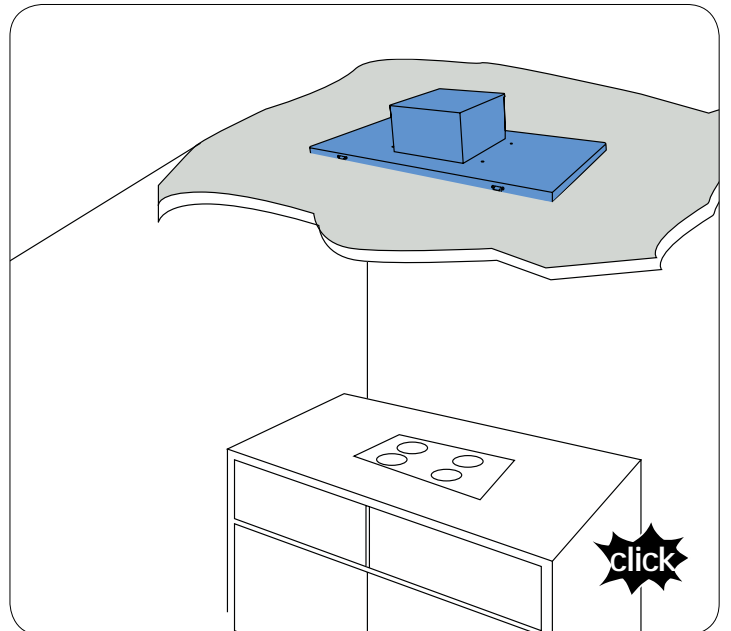
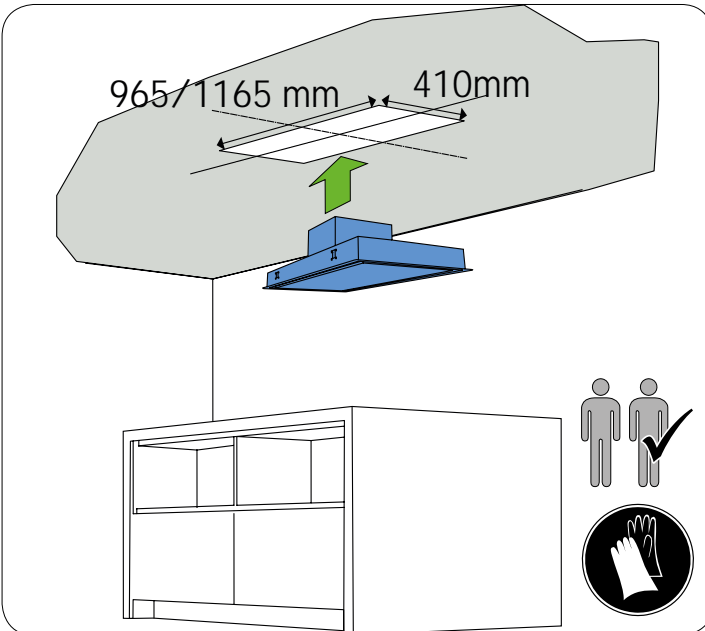
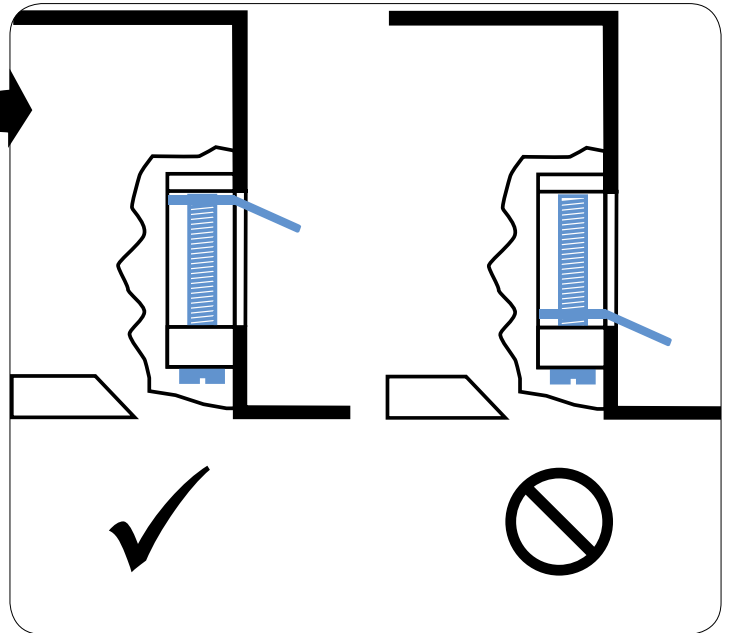
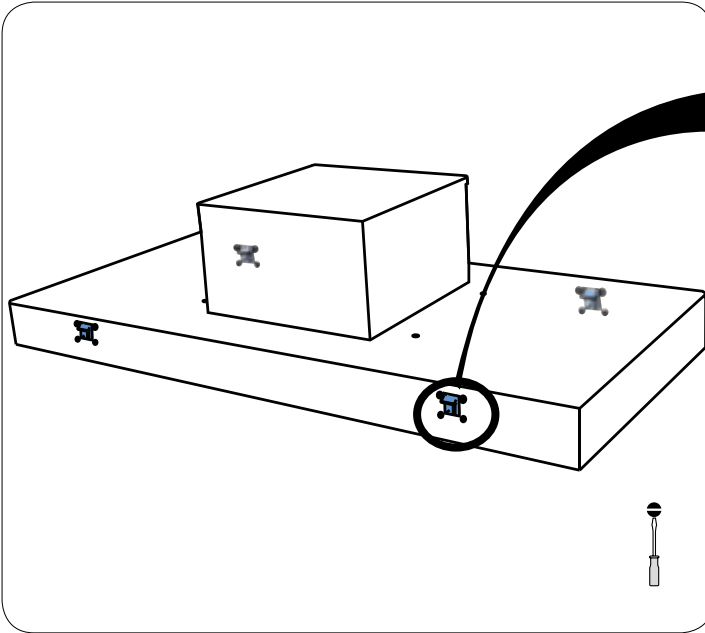
En application de l'article R 111-3 du Code de la consommation, pour les produits mis sur le marché à compter du 1er mars 2015, ROBLIN garantit la disponibilité des pièces détachées indispensables à l'utilisation de ses Produits pendant une durée de 10 ans à compter de l'achat du produit par le consommateur, la facture faisant foi, sous réserve que celle-ci se situe dans les 12 mois suivants la date de vente par ROBLIN au Client.

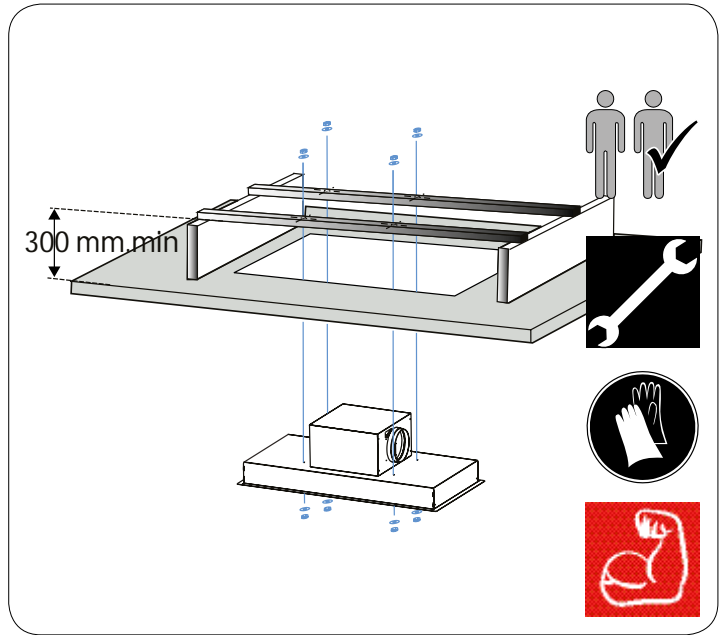
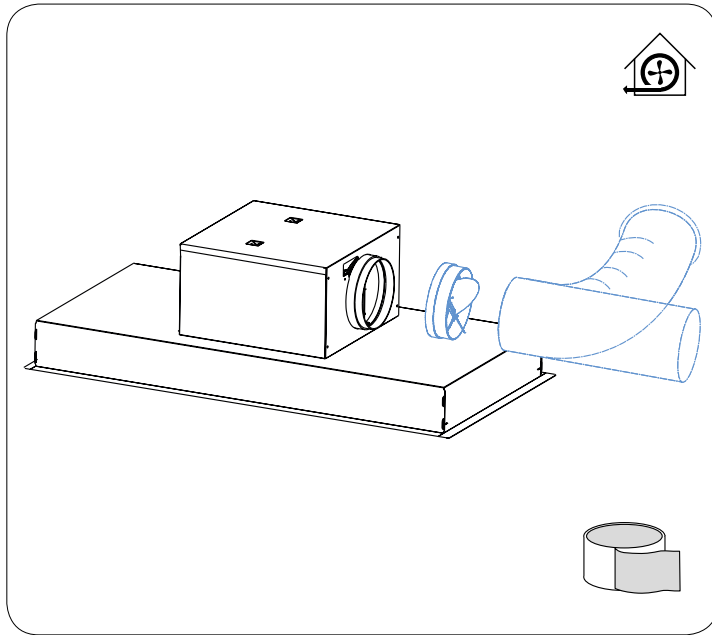
montage - fitting - Montage - montaggio - montaje - Montage

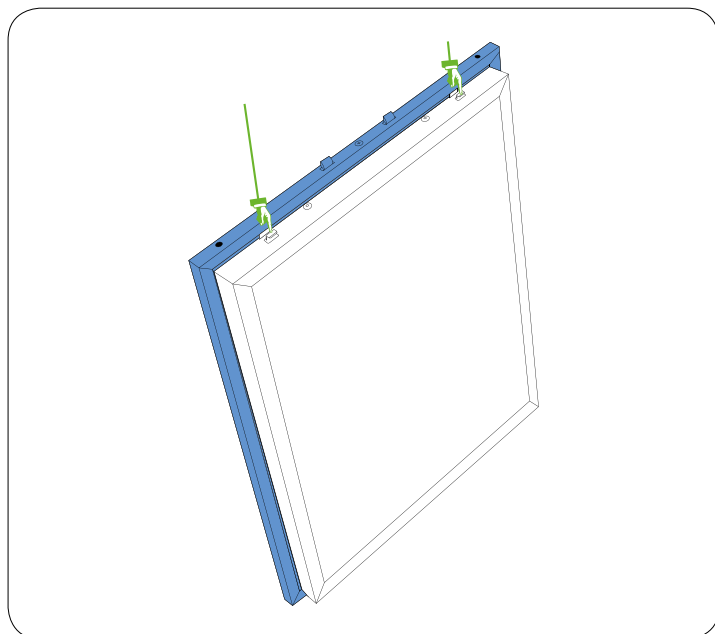
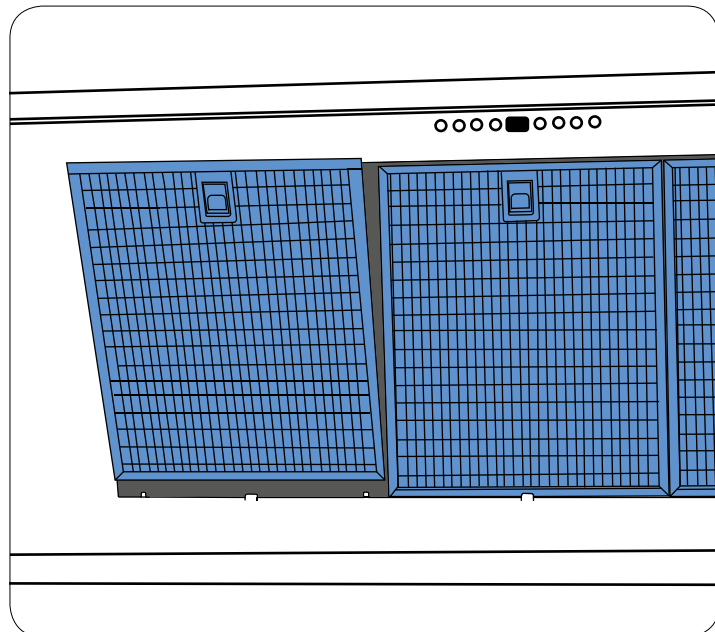
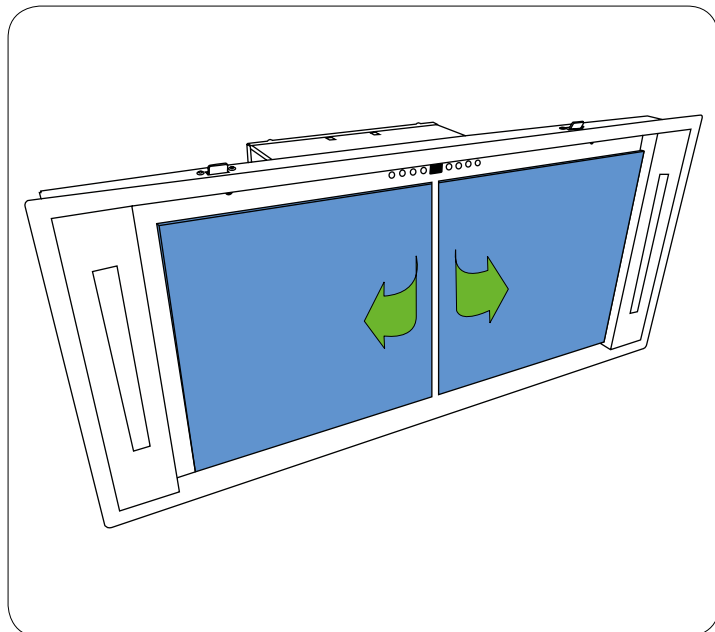


montage - fitting - Montage - montaggio - montaje - Montage

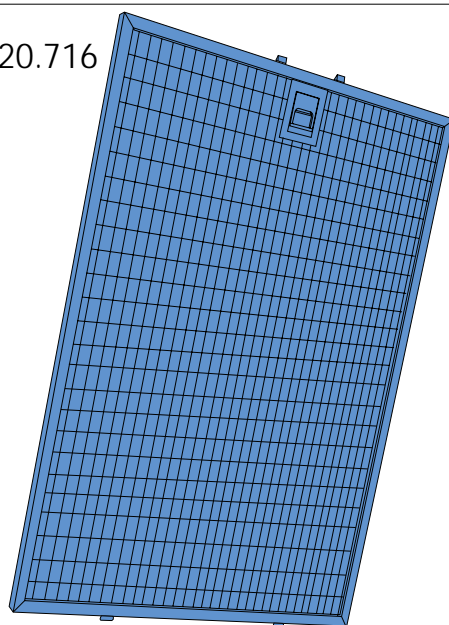


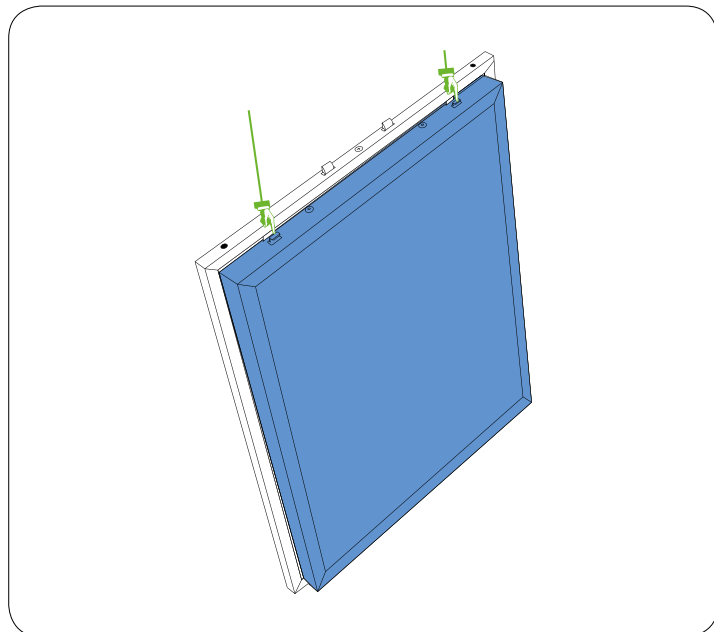
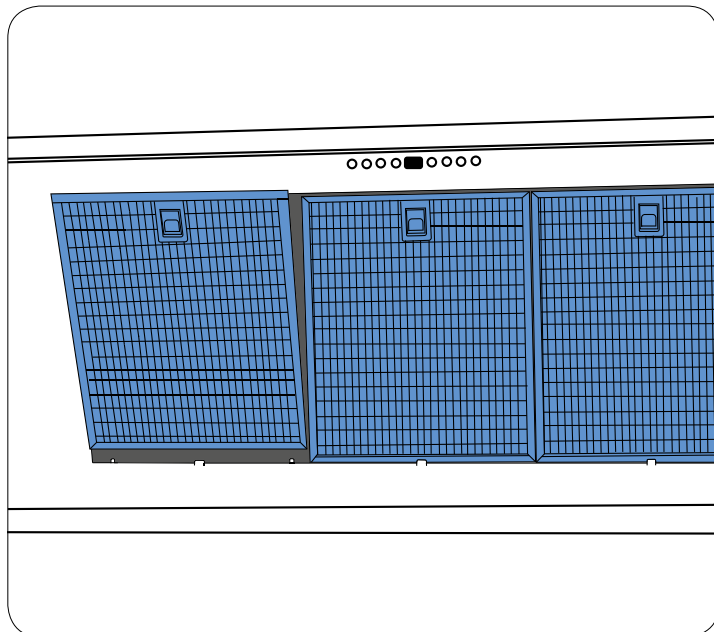




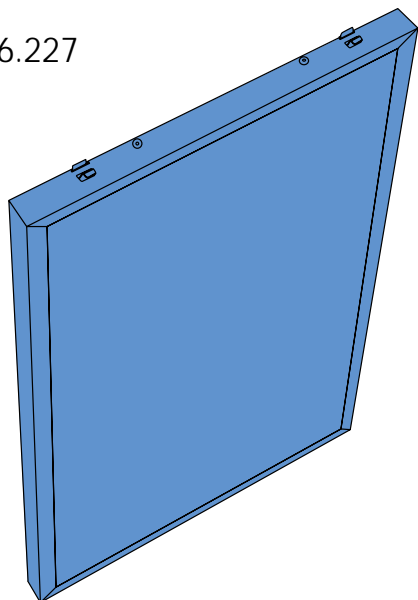


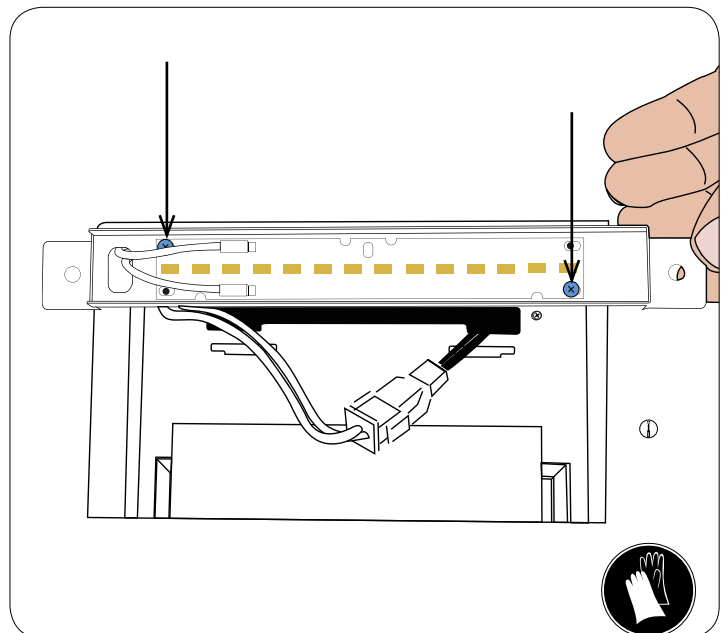
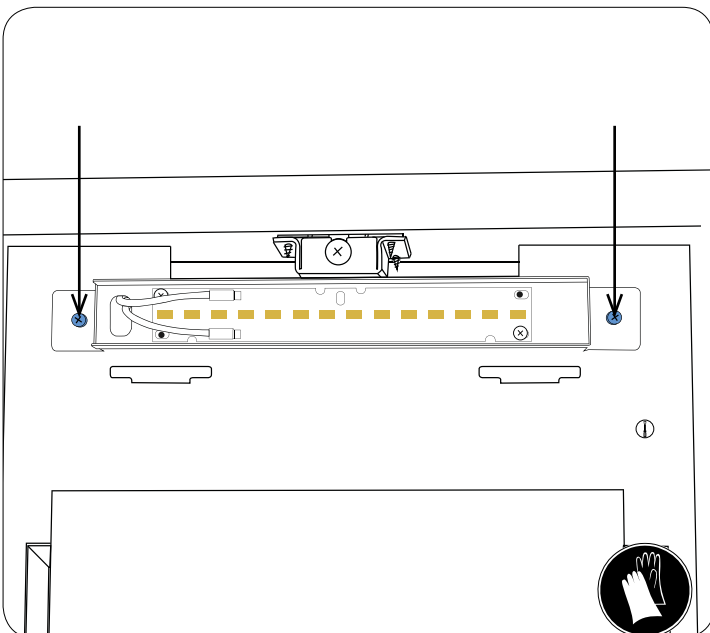
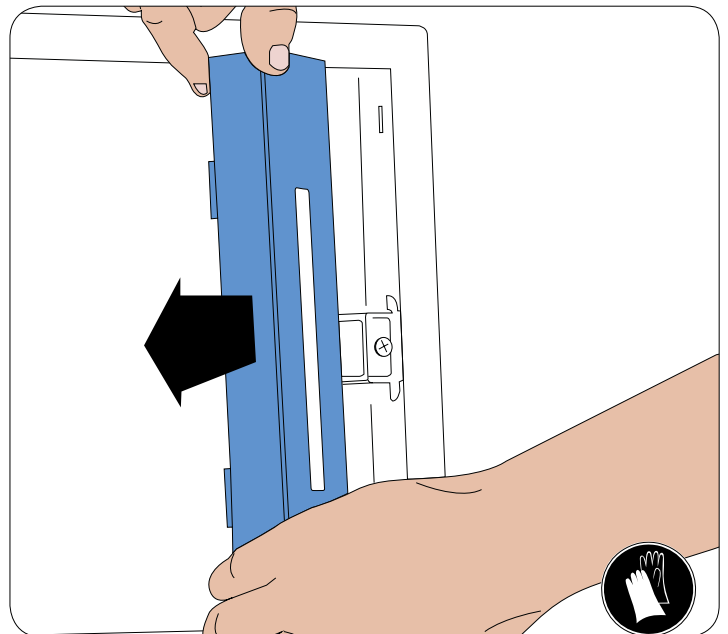
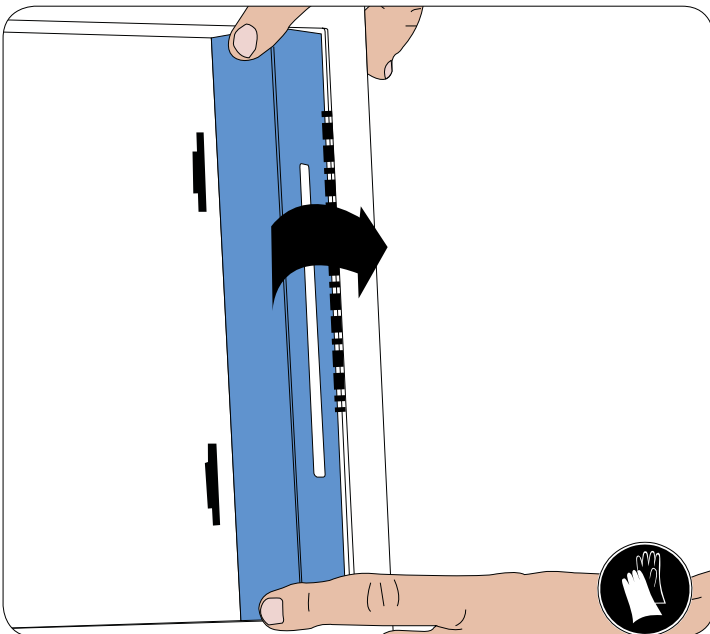
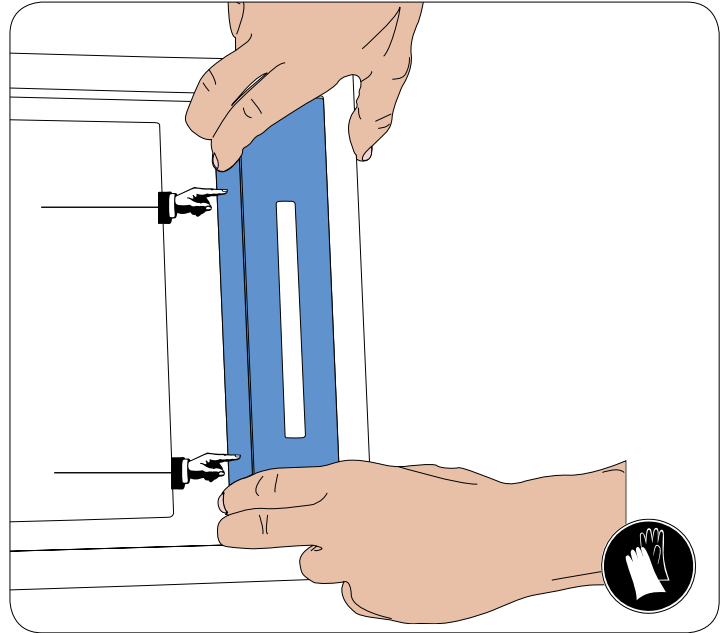
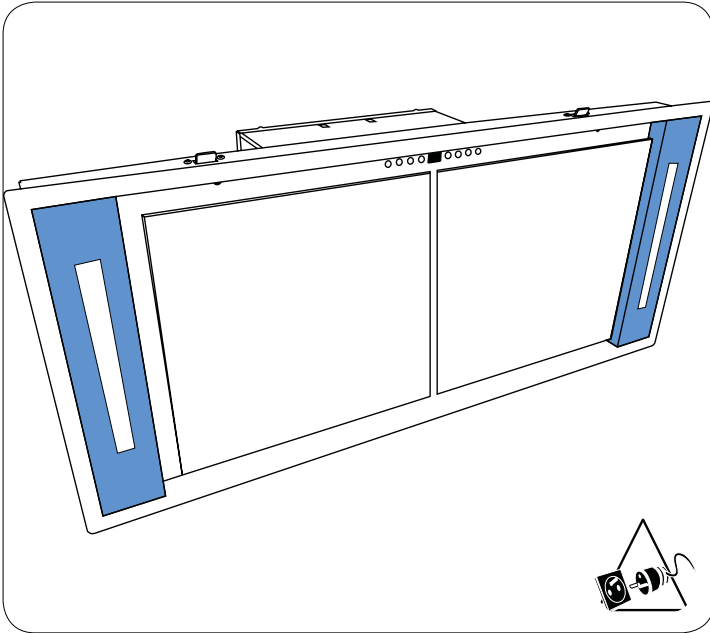
133.0320.716

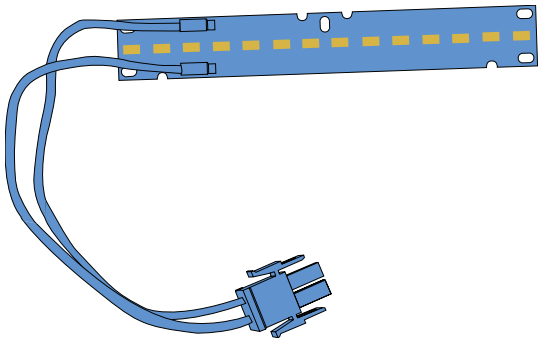




112.0356.227







Type de lampe	Module led
Puissance de fonctionnement en Watt	3,1
Puissance maximale en Watt	6,2
Tension de fonctionnement en Volts	4,3
Type de connexion	connecteur automatique
Dimensions hors tout en mm	Lxlxe : 280x20x6

commande - Bedienung - mandos



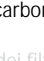











①	<p>Allume le moteur d'aspiration à la dernière vitesse d'utilisation. Eteint le moteur (et désactive la fonction arrêt décalé, si cette dernière est active). Der Motor schaltet auf die zuvor eingeschaltete Geschwindigkeit. Schaltet den Motor. Enciende el motor de aspirado en la última velocidad. Apaga el motor (y desactiva la función de apagado automático, si esta está activada).</p>	<p>Indique la vitesse de réglage. Zeigt die eingestellte Geschwindigkeit an. Indica la velocidad de instalación.</p>
-	<p>Réduit la vitesse utilisée. Active la fonction alarme de saturation des filtres charbon (recyclage). Reduziert die Betriebsgeschwindigkeit. Aktiviert die Sättigungsalarmfunktion von Kohlefiltern (Recycling). Reduce la velocidad utilizada. Activar la función de alarma de saturación de los filtros de carbón (reciclaje).</p>	<p>Réduit la vitesse utilisée. Hotte hors tension et hors fonction: appuyez sur ⊖ tout en remettant la hotte sous tension, alors 2 traits défilent sur l'écran, relâchez le bouton: la configuration est possible pendant 3s. Configurez la fonction à l'aide d'un appui court sur la touche ⊖: la fonction est active lorsque EF clignote 2 fois à l'écran, la fonction est désactivée lorsque EF clignote 1 fois à l'écran. Haube aus- und einschalten: beim ⊖ Einschalten der Haube drücken, dann 2 Zeilen auf dem Display scrollen, Taste loslassen: die Konfiguration ist für 3s möglich. Konfigurieren Sie die Funktion mit einem kurzen Druck auf die Taste ⊖: Die Funktion ist aktiv, wenn EF zweimal auf dem Display blinkt. Die Funktion ist deaktiviert, wenn EF einmal im Display blinkt. Reduce la velocidad utilizada. Capucha apagada y encendida: presione ⊖ mientras enciende el cofre, luego 2 líneas se desplazan por la pantalla, suelte el botón: la configuración es posible por 3s. Configure la función presionando brevemente la tecla ⊖: la función está activa cuando EF parpadea dos veces en la pantalla, la función se desactiva cuando EF parpadea una vez en la pantalla.</p>
+	<p>Augmente la vitesse utilisée. Erhöht die Betriebsgeschwindigkeit. Aumenta la velocidad utilizada.</p>	
i	<p>Active la vitesse intensive, même moteur éteint, pendant 6 minutes, puis retour à la vitesse précédemment utilisée. Aktivierung der Intensivstufe auch bei ausgeschalteter Motor. Verzögerung von 10 Minuten, nach denen der Motor schaltet auf die zuvor eingestellte Geschwindigkeit. Activa la función de velocidad intensa durante 10 minutos, aun con el motor apagado. Luego vuelve a la velocidad utilizada con anterioridad.</p>	<p>A l'écran HI et un point en bas à droite clignote 1/s. Zeigt HI an, und ein Punkt, unten rechts, blinkt 1/s. Indica HI y un punto en la parte inferior derecha parpadea 1/s.</p>
24 _F	<p>Active le moteur 10 minutes toutes les heures à une vitesse d'aspiration de 100m³/h pendant 24h. Appui 3s: Permet de remettre à zéro l'alarme de filtre une fois déclenchée. Ces manipulations ne sont possibles que moteur et éclairage éteints. Aktiviert den Motor 10 Minuten pro Stunde für einen Zeitraum von 24 Stunde (Absauggeschwindigkeit von 100m³/h). Verlängerter Druck 3 Sekunden: steuert die Fettfilter Alarm ab. Activa el motor a una velocidad de aspirado de 100m³/h durante 10 minutos. Pulsar durante 3s: Pone a cero la alarma del filtro una vez activado este. Estas señales solamente son visibles con el motor apagado.</p>	<p>A l'écran 24 et un point en bas à droite clignote tandis que le moteur est en service. Une fois la procédure terminée; la signalisation visualisée précédemment s'éteint. FG/FF: signale la nécessité de laver les filtres métalliques (FA) toutes les 100 heures de fonctionnement. EF: signale la nécessité de laver les filtres métalliques et le filtre à charbon (FO), toutes les 200 heures de fonctionnement. Ces signalisations ne sont visibles que moteur et éclairage éteints. Zeigt 24 an, und ein Punkt, unten rechts, blinkt, während der Motor in Betrieb ist; Nachdem der Vorgang abgeschlossen ist, geht die Anzeige aus. FG/FF: bedeutet, dass die Metallfilter (FA) alle 100 Betriebsstunden gereinigt werden müssen. EF: bedeutet, dass der Kohlefilter (FO) alle 200 Betriebsstunden gereinigt werden müssen. Muestra el número 24 junto a un punto en la parte inferior derecha que parpadea mientras el motor está en funcionamiento; Una vez acabado el proceso, se apaga la señal mostrada anteriormente. FG/FF: indica que los filtros metálicos (FA) deben lavarse cada 100 horas de uso. EF: indica que los filtros metálicos y el filtro de carbón (FO) deben lavarse cada 200 horas de uso.</p>
⌚	<p>Active l'arrêt du moteur décalé de 30 minutes. Désactive l'arrêt décalé. Ein- und ausschalten des automatisches Gebläsenachlauf (30 Minuten). Activa la función de apagado automático del motor pasados 30 minutos. Desactiva la función de apagado automático.</p>	<p>A l'écran alternativement la vitesse d'utilisation et le temps restant jusqu'à l'arrêt du moteur. Le point en bas à droite clignote. Zeigt abwechselnd die Betriebsgeschwindigkeit und die verbleibende Zeit bis zur Motorabschaltung an. Der Punkt unten rechts blinkt. Muestra, de forma alterna, la velocidad y el tiempo restantes hasta detenerse el motor. El punto de la parte inferior derecha parpadea.</p>
☀	<p>Allume ou éteint l'éclairage à la dernière intensité utilisée. Schaltet die Beleuchtung mit der zuletzt verwendeten Leuchtstärke ein oder aus. Enciende o apaga la luz manteniendo la última intensidad seleccionada.</p>	
☾	<p>Diminue ou augmente l'intensité d'éclairage. Verringert oder erhöht die Beleuchtungsstärke. Disminuye o aumenta la intensidad de la luz.</p>	

FR

DE

ES

controls - ordine - Bedienung

<p> Turns on the aspirated engine at the last speed of use. Turns o the engine (and deactivates the delayed shutdown function, if it is active). Accende il motore di aspirazione all'ultima velocità a cui è stato utilizzato. Spegne il motore (e disattiva la funzione arresto di erito se quest'ultima è attiva). Zet de zuigmotor aan op de laatste gebruikssnelheid. Schakelt de motor uit (en deactiveert de functie uitgestelde stop, als deze actief is).</p>	<p>Indicates the adjustment speed. Indica la velocità di regolazione. Geeft de regelsnelheid aan.</p>
<p> Reduces the speed used. Activates the saturation alarm function of carbon filters (recycling) Riduce la velocità utilizzata. Attivare la funzione di allarme di saturazione dei filtri a carbone (riciclaggio) Verlaagt de gebruikte snelheid. Activeert de verzadigingsalarmfunctie van koolsto lters (recycling)</p>	<p>Reduces the speed used. Hood o and on: press  while turning the hood on, then 2 lines scroll on the display, release the button: the configuration is possible for 3s. Configure the function with a short press on the key  : the function is active when EF flashes twice on the display the function is deactivated when EF flashes 1 time on the display Riduce la velocità utilizzata. Cappuccio spento e acceso: premere  mentre si accende il paraluce, quindi 2 righe scorrere sul display, rilasciare il pulsante: la configurazione è possibile per 3 secondi. Configurare la funzione con una breve pressione sul tasto  : la funzione è attiva quando EF lampeggia due volte sul display la funzione è disattivata quando EF lampeggia 1 volta sul display Reduceert de gebruikte snelheid. Capuchon uit en weer aan: druk  terwijl u de motorkap aanzet, dan scrollen er 2 lijnen over het display, laat de knop los: de configuratie is mogelijk gedurende 3 sec. Configurer de functie met een korte druk op de toets  : de functie is actief wanneer EF tweemaal op het display knippert de functie wordt gedeactiveerd als EF 1 maal op het display knippert</p>
<p> Increases the speed used. Aumenta la velocità utilizzata. Verhoogt de gebruikte snelheid.</p>	
<p> Activates the intensive speed, even if the engine is o , for 6 minutes, and then returns to the previously used speed. Attiva la velocità intensiva, anche a motore spento, per 6 minuti, poi torna alla velocità precedentemente utilizzata. Activeert de intensieve snelheid, zelfs bij uitgeschakelde motor, gedurende 6 minuten. Daarna terugkeer naar eerder gebruikte snelheid.</p>	<p>HI display and a bottom right point flickers for 1/s. Viene visualizzata la scritta "HI" e un punto situato in basso a destra lampeggia per un secondo. Geeft HI aan en een punt rechtsonder knippert 1x per sec.</p>
<p> Active engine 10 minutes every hour for 24 hours at a suction speed of 100m³ / h. Hold for 3s: resets to zero the activated filter alarm These signals are only visible when the engine is o . Attiva il motore a una velocità di aspirazione di 100 m³/h per dieci minuti Pressione per tre secondi: permette di riportare a zero l'allarme del filtro una volta azionato Queste segnalazioni sono visibili unicamente a motore spento. Activeert de motor bij een zuigsnelheid van 100m³/uur gedurende 10 minuten. 3 sec indrukken: reset het filteralarm op nul als dit is afgegaan Deze aanduidingen zijn alleen zichtbaar als de motor uit staat.</p>	<p>Display 24 and a bottom right point flickers while the engine is operational; Once the procedure has ended; the previously displayed signal is turned o . FG/FF: indicates the need to wash the metal filters (FA) every 100 hours of operation. EF: indicates the need to wash the metal filters and the carbon filter (FO), every 200 hours of operation. Mentre il motore è in funzione viene visualizzato il numero "24" e un punto in basso a destra lampeggia; Una volta terminata la procedura, la segnalazione visualizzata precedentemente si spegne. FG/FF: segnala la necessità di lavare i filtri metallici (FA) ogni cento ore di funzionamento. EF: segnala la necessità di lavare i filtri metallici e il filtro in carbonio (FO) ogni duecento ore di funzionamento. Geeft 24 weer en een punt rechtsonder knippert als de motor in werking is; Als de procedure is beëindigd, gaat de eerder weergegeven signalering uit. FG/FF: geeft aan dat de metalen filters (FA) gereinigd moeten worden, elke 100 werkingsuren. EF: geeft aan dat de metalen filters en het koolsto lter (FO) gereinigd moeten worden, elke 200 werkingsuren.</p>
<p> Activates the 30-minute delayed engine shutdown. Deactivates the delayed shutdown. Attiva l'arresto del motore con di erimento di trenta minuti. Disattiva l'arresto di erito. Activeert de uitgestelde motorstop van 30 minuten. Deactiveert de uitgestelde stop. Desactiva la función de apagado automático.</p>	<p>Alternately displays the user speed and the remaining time until the engine is shut down. The bottom right point flickers. Vengono visualizzati alternativamente la velocità di utilizzo e il tempo rimanente prima dell'arresto del motore. Il punto in basso a destra lampeggia. Geeft om en om de gebruikssnelheid en resterende tijd tot uitschakeling van de motor weer. De punt rechtsonder knippert.</p>
<p> Turns the lighting on or o at the last intensity used. Accende o spegne l'illuminazione all'ultima intensità utilizzata. Schakelt de verlichting in of uit op de laatst gebruikte intensiteit.</p>	
<p> Reduces or increases the lighting intensity. Diminuisce o aumenta l'intensità dell'illuminazione. Verhoogt of verlaagt de verlichtingsintensiteit.</p>	

GB

IT

NL

Cette page vous explique comment appairer vos appareil télécommande/hotte.


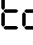
This page explains you how to activate and use the remote control.


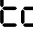
Diese Seite erklärt, wie Sie Ihre Fernbedienung / Haube zu koppeln.


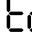
Questa pagina spiega come accoppiare il telecomando unità di controllo / cappa.


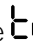
Esta página explica cómo sincronizar tu unidad de control / campana remota.


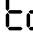
Deze pagina wordt uitgelegd hoe u uw afstandsbediening / afzuigkap koppelen.

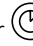
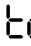
1. Par défaut, la télécommande livrée avec la hotte est opérationnelle.
2. Dans le cas contraire : Appuyez sur la touche  du clavier de commande de la hotte pendant 5 à 6 secondes, le clignotement de l'indication  à l'a cheur signale l'activation de la télécommande.

 - Pour désactiver la télécommande : Appuyez sur la touche  du clavier de commande de la hotte pendant 5 à 6 secondes, l'indication  clignote 1 fois à l'a cheur.



1. By default, the remote control supplied with the hood is operational.
2. Otherwise: Press the hood keypad  for 5 to 6 seconds, the flashing indication  in the display indicates the activation of the telecomande.


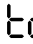
 - To disable the remote: Press the hood keypad  for 5-6 seconds, the  indication 1 flash in the display.

1. Standardmäßig ist die Fernbedienung mit der Haube geliefert in Betrieb.
2. Ansonsten: die Haube Tastatur  für 5 bis 6 Sekunden drücken, die blinkende Anzeige  im Display zeigt die Aktivierung des telecom.

 - Um die Fernbedienung zu deaktivieren: Drücken Sie die Haube Tastatur  für 5-6 Sekunden, die  Anzeige 1 blinken im Display.

FR



1. Per impostazione predefinita, il telecomando in dotazione con il cofano è operativo.
2. In caso contrario: Premere il tastierino cappuccio  per 5 a 6 secondi, l'indicazione lampeggiante  sul display indica l'attivazione della telecomande.


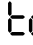
 - Per disattivare il telecomando: Premere il tastierino cappuccio  per 5-6 secondi, il  indicazione 1 lampeggio sul display.

GB

DE


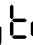
IT

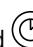

1. De manera predeterminada, el mando a distancia suministrado con el capó está en funcionamiento.
2. De lo contrario: Pulse el teclado campana  durante 5 a 6 segundos, la indicación intermitente  en la pantalla indica la activación de la telecomande.

 - Para desactivar el control remoto: Pulse el teclado campana  durante 5-6 segundos, la indicación  1 parpadeo en la pantalla.

ES

NL

1. Standaard is de afstandsbediening met de kap geleverd operationeel is.
2. Anders: Druk op de kap toetsenbord  voor 5-6 seconden, de knipperende aanduiding  op het display geeft de activering van de telecomande.

 - Om de afstandsbediening uit te schakelen: Druk op de kap toetsenbord  voor 5-6 seconden, de  indicatie 1 knipperen op het display.

Veillez respecter les préconisations précédemment cités dans les paragraphes **ENTRETIEN** et **GARANTIE ET SERVICE APRÈS-VENTE**.

		Etape 1	Etape 2
Problèmes	Détails et/ou conditions des problèmes	Opérations de contrôle	Action à mener si "l'Etape 1" n'a pas permis de solutionner le problème ou si elle nécessite une opération de maintenance supplémentaire.
La hotte ne fonctionne pas.	Aucune fonction ne répond (aspiration, éclairage.....).	<ol style="list-style-type: none"> Vérifiez votre tableau électrique général. Vérifiez le branchement du cordon d'alimentation de la hotte et sa connexion au réseau électrique domestique. 	<ul style="list-style-type: none"> Si vous constatez un défaut d'alimentation électrique (1 ou 2) faites intervenir un électricien. Si tout est correct et que le problème persiste, faites intervenir un réparateur spécialisé.
La hotte ne répond pas à la télécommande.		<ol style="list-style-type: none"> Vérifiez le bon positionnement des piles dans le boîtier de télécommande. Vérifiez l'état de charge des piles de la télécommande. La distance entre la hotte et la télécommande est trop longue ou la direction (angle) de la télécommande angle vers la hotte n'est pas bonne. Le récepteur est désactivé. 	<ol style="list-style-type: none"> Repositionnez les piles. Changez les piles (2 piles LR03 1,5 Volts) de la télécommande. Modifiez la position de la télécommande. Suivre la procédure activation de la télécommande. <ul style="list-style-type: none"> Si tout est correct et que le problème persiste, faites intervenir un réparateur spécialisé.
Bruits, vibrations, problème d'aspiration.	Version recyclage.	<ol style="list-style-type: none"> Vérifiez l'état de vos filtres (anti-odeurs). Vérifiez le positionnement et la fixation du filtre anti-odeurs. Vérifiez l'état de filtres anti-graisses. 	<ol style="list-style-type: none"> Nettoyez ou changez les filtres anti-odeurs. Remplacez les filtres anti-odeurs. Nettoyez vos filtres anti-graisses. <ul style="list-style-type: none"> Si tout est correct et que le problème persiste, faites intervenir un réparateur spécialisé.
	Version évacuation extérieure aspiration faible malgré un bon régime moteur.	<ol style="list-style-type: none"> Vérifiez l'état de filtres anti-graisses. Vérifiez l'installation de la hotte (hotte et conduit d'évacuation, clapet, longueur de tuyau, nombre de coudes, diamètre tuyau). 	<ol style="list-style-type: none"> Nettoyez vos filtres anti-graisses. <ul style="list-style-type: none"> Si vous constatez un défaut d'installation ou de montage : faites intervenir votre revendeur/poseur. Si tout est correct et que le problème persiste, faites intervenir un réparateur spécialisé.
L'éclairage défaillant.		<ul style="list-style-type: none"> Vérifiez l'état des sources lumineuses. 	<ul style="list-style-type: none"> Changez les lampes défectueuses. Pour des LED faites intervenir un réparateur spécialisé.

Please observe the recommendations previously cited in the **MAINTENANCE and WARRANTY AND AFTER-SALES SERVICE PARAGRAPHS.**

		Step 1	Step 2
Problems	Details and/or conditions of the problems	Checking operations	Action to be taken if «Step 1» has not helped to solve the problem or if it requires an additional maintenance operation.
The hood does not work.	No function operates (suction, lighting, etc.).	<ol style="list-style-type: none"> 1. Check the general electrical distribution board. 2. Check the connection of the power cable to the hood and its connection to the domestic electricity mains. 	<ul style="list-style-type: none"> • If you observe a fault in the electricity power supply (1 or 2) call in an electrician. • If everything is OK but the problem persists, call in a specialized repairer
The hood does not answer to the remote control.		<ol style="list-style-type: none"> 1. Check that the batteries are correctly positioned in the remote control unit. 2. Check the state of charge of the remote control batteries. 3. The distance between the hood and the remote control is too long or the direction (angle) of the remote control in relation to the hood is not good. 4. The receiver is o . 	<ol style="list-style-type: none"> 5. Reposition the batteries. 6. Change the batteries (2LR03 1.5 volts) in the remote control 7. Change the position of the remote control. 8. Check the remote control. <ul style="list-style-type: none"> • If everything is OK but the problem persists, call in a specialized repairer.
Noise, vibration or suction problem.	Recirculation version.	<ol style="list-style-type: none"> 1. Check the condition of your filters (anti-odour). 2. Check the positioning and fitting of the anti-odour filter. 3. Check the condition of your anti-grease filters. 	<ol style="list-style-type: none"> 4. Clean or change the anti-odour filters. 5. Replace the anti-odour filters. 6. Clean your anti-grease filters. <ul style="list-style-type: none"> • If everything is OK but the problem persists, call in a specialized repairer.
	External ventilating version, low suction despite satisfactory motor speed.	<ol style="list-style-type: none"> 1. Check the condition of your anti-grease filters. 2. Check the installation of the hood, (fume hood and outlet duct, valve, pipe length, number of elbows and pipe diameter). 	<ol style="list-style-type: none"> 3. Clean your anti-grease filters. <ul style="list-style-type: none"> • If you observe faulty installation or fitting: call in your dealer / installer • If everything is OK but the problem persists, call in a specialized repairer.
Faulty lighting.		<ul style="list-style-type: none"> • Check the condition of the light sources. 	<ul style="list-style-type: none"> • Change faulty bulbs. • For LEDS call in a specialized repairer.

Beachten Sie bitte die zuvor in den Abschnitten **WARTUNG** und **GARANTIE UND KUNDENDIENST AUFGEFÜHRTEN HINWEISE**

		Schritt 1	Schritt 2
Probleme	Einzelheiten und/oder Umstände der Probleme	Kontrollvorgänge	AZu ergreifende Maßnahme, wenn mit „Schritt 1“ das Problem nicht behoben werden konnte oder es eines weiteren Wartungsvorgangs bedarf.
Die Abzugshaube funktioniert nicht.	Es wird keine Funktion ausgeführt (Absaugung, Beleuchtung...).	<ol style="list-style-type: none"> Überprüfen Sie Ihre Hauptschalttafel. Überprüfen Sie den Anschluss des Netzkabels der Abzugshaube und die Verbindung mit dem Hausstromnetz. 	<ul style="list-style-type: none"> Sollten Sie einen Fehler an der Stromversorgung (1 oder 2) feststellen, rufen Sie einen Elektriker.. Wenn alles in Ordnung ist und das Problem fortbesteht, rufen Sie einen spezialisierten Reparaturfachmann.
Die Abzugshaube reagiert nicht auf die Fernbedienung.		<ol style="list-style-type: none"> Überprüfen Sie, ob die Batterien im Gehäuse der Fernbedienung (richtig) eingelegt sind. Überprüfen Sie den Ladezustand der Batterien in der Fernbedienung. Die Entfernung zwischen der Abzugshaube und der Fernbedienung ist zu groß oder die Richtung (Winkel) der Fernbedienung zur Abzugshaube ist nicht korrekt. Der Empfänger ist nicht aktiviert. 	<ol style="list-style-type: none"> Legen Sie die Batterien wieder (richtig) ein. Wechseln Sie die Batterien (2 LR03 1,5 Volt-Batterien) in der Fernbedienung. Verändern Sie die Position der Fernbedienung. Fernbedienung folgen. <ul style="list-style-type: none"> Wenn alles in Ordnung ist und das Problem fortbesteht, rufen Sie einen spezialisierten Reparaturfachmann.
Geräusche, Vibrationen, Problem bei der Absaugung.	Umluftausführung.	<ol style="list-style-type: none"> Check the condition of your filters (anti-odour). Check the positioning and fitting of the anti-odour filter. Check the condition of your anti-grease filters. 	<ol style="list-style-type: none"> Clean or change the anti-odour filters. Replace the anti-odour filters. Clean your anti-grease filters. <ul style="list-style-type: none"> If everything is OK but the problem persists, call in a specialized repairer.
	Außenabluftausführung – geringe Absaugleistung trotz hoher Motordrehzahl.	<ol style="list-style-type: none"> Überprüfen Sie den Zustand der Fettfilter. Überprüfen Sie die Installation der Abzugshaube (Abzugshaube und Abluftleitung, Klappe, Rohrlänge, Anzahl der Biegungen, Rohrdurchmesser). 	<ol style="list-style-type: none"> Reinigen Sie Ihre Fettfilter. <ul style="list-style-type: none"> Sollten Sie einen Installations- oder Montagefehler feststellen: Wenden Sie sich an Ihren Fachhändler/Installateur. Wenn alles in Ordnung ist und das Problem fortbesteht, rufen Sie einen spezialisierten Reparaturfachmann.
Die Beleuchtung ist schwach.		<ul style="list-style-type: none"> Überprüfen Sie den Zustand der Leuchtmittel. 	<ul style="list-style-type: none"> Tauschen Sie die defekten Leuchten aus. Für LEDs wenden Sie sich an einen spezialisierten Reparaturfachmann.

Si prega di rispettare le raccomandazioni precedentemente citate nei paragrafi **MANUTENZIONE** e **GARANZIA E SERVIZIO DI ASSISTENZA**

		Fase 1	Fase 2
Problemi	Dettagli e/o condizioni dei problemi	Controlli da effettuare	Azione da effettuare se la Fase 1 non ha permesso di dare soluzione al problema o se occorre un'operazione di manutenzione supplementare.
La cappa non funziona.	Qualche funzione non risponde (aspirazione, illuminazione...).	<ol style="list-style-type: none"> 1. Controllare il quadro elettrico generale. 2. Controllare il collegamento del cavo di alimentazione della cappa e la sua connessione alla rete elettrica domestica. 	<ul style="list-style-type: none"> • Se si riscontra un difetto di alimentazione elettrica (1 o 2) fare intervenire un elettricista. • Se tutto è corretto e il problema persiste, fare intervenire un riparatore specializzato.
La cappa non risponde al telecomando.		<ol style="list-style-type: none"> 1. Verificare il posizionamento giusto delle pile nello scomparto del telecomando. 2. Verificare lo stato di carica delle pile del telecomando 3. La distanza tra la cappa e il telecomando è troppo lunga o la direzione (angolo) del telecomando verso la cappa non è buona. 4. Il ricevitore è disattivato.. 	<ol style="list-style-type: none"> 5. Riposizionare le pile. 6. Cambiare le pile (2 pile LR03 1,5 Volt) del telecomando. 7. Modificare la posizione del telecomando. 8. Seguire telecomando. <ul style="list-style-type: none"> • Se tutto è corretto e il problema persiste, fare intervenire un riparatore specializzato.
Rumore, vibrazioni, problema di aspirazione.	Versione riciclo.	<ol style="list-style-type: none"> 1. Verificare lo stato dei filtri (anti-odori). 2. Verificare il posizionamento e il fissaggio del filtro anti-odori. 3. Verificare lo stato dei filtri anti-grassi. 	<ol style="list-style-type: none"> 4. Pulire o cambiare i filtri anti-odori. 5. Sostituire i filtri anti-odori. 6. Pulire i filtri anti-grassi. <ul style="list-style-type: none"> • Se tutto è corretto e il problema persiste, fare intervenire un riparatore specializzato.
	Versione evacuazione esterna aspirazione debole malgrado un buon regime del motore.	<ol style="list-style-type: none"> 1. Verificare lo stato dei filtri anti-grassi. 2. Verificare l'installazione della cappa (cappa e condotto di evacuazione, valvola, lunghezza del tubo, numero di gomiti, diametro tubo). 	<ol style="list-style-type: none"> 3. Pulire i filtri anti-grassi. <ul style="list-style-type: none"> • Se si riscontra un difetto di installazione o di montaggio, fare intervenire il rivenditore/installatore. • Se tutto è corretto e il problema persiste, fare intervenire un riparatore specializzato.
Illuminazione difettosa.		<ul style="list-style-type: none"> • Verificare lo stato delle fonti luminose. 	<ul style="list-style-type: none"> • Sostituire le lampade difettose. • Per i LED fare intervenire un riparatore specializzato.

Respete las instrucciones indicadas anteriormente en **MANTENIMIENTO** y **GARANTÍA Y SERVICIO POSVENTA**.

		Fase 1	Fase 2
Problemas	Detalle y/o condiciones de los problemas	Operaciones de inspección	Medida a tomar si la «Fase 1» no ha permitido solucionar el problema o si necesita una operación de mantenimiento adicional
La campana no funciona.	No responde ninguna función (aspiración, iluminación, ...).	<ol style="list-style-type: none"> 1. Verifique el cuadro eléctrico general. 2. Verifique la conexión del cable de alimentación de la campana y su conexión a la red eléctrica doméstica. 	<ul style="list-style-type: none"> • Si constata un fallo de la alimentación eléctrica (1 o 2) haga que intervenga un electricista. • Que intervenga un reparador especializado.
La campana no responde al telemando.		<ol style="list-style-type: none"> 1. Verifique la correcta colocación de las pilas en el alojamiento del telemando. 2. Verifique el estado de carga de las pilas del telemando. 3. La distancia entre la campana y el telemando es demasiado larga o la dirección (el ángulo) del ángulo del telemando hacia la campana no es correcta. 4. El receptor está desactivado. 	<ol style="list-style-type: none"> 5. Coloque las pilas correctamente. 6. Cambie las pilas (2 pilas LR03 de 1,5 voltios) del telemando. 7. Modifique la posición del telemando. 8. Seguir el telemando. <ul style="list-style-type: none"> • Si todo es correcto y persiste el problema, haga que intervenga un reparador especializado.
Ruidos, vibraciones, problema de aspiración.	Versión reciclaje.	<ol style="list-style-type: none"> 1. Verifique el estado de los filtros (antiolores). 2. Verifique la colocación y la sujeción del filtro antiolores. 3. Verifique el estado de los filtros antigrasa. 	<ol style="list-style-type: none"> 4. Limpie o cambie los filtros antiolores. 5. Cambie los filtros antiolores. 6. Limpie los filtros antigrasa. <ul style="list-style-type: none"> • Si todo es correcto y persiste el problema, haga que intervenga un reparador especializado.
	Versión evacuación exterior. Aspiración débil a pesar de un buen régimen del motor.	<ol style="list-style-type: none"> 1. Verifique el estado de los filtros antigrasa. 2. Verifique la instalación de la campana (campana y conducto de evacuación, válvula, longitud de tubería, número de codos, diámetro de la tubería). 	<ol style="list-style-type: none"> 3. Limpie los filtros antigrasa. <ul style="list-style-type: none"> • Si constata un defecto de la instalación o desmontaje: haga que intervenga el vendedor/montador. • Si todo es correcto y persiste el problema, haga que intervenga un reparador especializado.
Fallo de la iluminación.		<ul style="list-style-type: none"> • Verifique el estado de las lámparas. 	<ul style="list-style-type: none"> • Cambie las lámparas estropeadas. • Para los LED, haga que intervenga un reparador especializado.

Respecteer de aanwijzingen die staan vermeld in de paragrafen **ONDERHOUD** en **GARANTIE EN KLANTENSERVICE**.

		Etappe 1	Etappe 2
Problemen	Details en/of omstandigheden van de problemen	Uit te voeren controles	Uitvoeren zelfs indien "Etappe 1" niet heeft geleid tot het vinden van een oplossing of indien een aanvullend onderhoud nodig is
De afzuigkap werkt niet.	Geen enkele functie reageert (afzuiging, verlichting...).	<ol style="list-style-type: none"> 1. Controleer uw elektriciteitsnet. 2. Controleer de aansluiting van de voedingskabel van de afzuigkap en de verbinding met het elektriciteitsnet. 	<ul style="list-style-type: none"> • Raadpleeg een elektricien wanneer u een storing constateert in de elektrische voeding (1 of 2). • Raadpleeg een gespecialiseerd monteur wanneer alles in orde is en het probleem aanhoudt.
De afzuigkap reageert niet op de afstandbediening.		<ol style="list-style-type: none"> 1. Controleer of de batterijen goed in de afstandbediening zijn geïnstalleerd. 2. Controleer de staat van de batterijen van de afstandbediening. 3. De afstand tussen de afzuigkap en de afstandbediening is te groot of de richting (hoek) van de afstandbediening naar de afzuigkap is niet goed. 4. De receptor is gedesactiveerd. 	<ol style="list-style-type: none"> 5. Installeer de batterijen opnieuw. 6. Verander de batterijen (2 batterijen LR03 1,5V) van de afstandbediening. 7. Verander de richting van de afstandbediening. 8. Afstandbediening volgen. <ul style="list-style-type: none"> • Raadpleeg een gespecialiseerd monteur wanneer alles in orde is en het probleem aanhoudt.
Lawaai, trillingen, afzuigproblemen.	Versie recirculatie.	<ol style="list-style-type: none"> 1. Controleer de staat van uw filters (anti-geur). 2. Controleer de positie en de bevestiging van de anti-geurfilters. 3. Controleer de staat van de anti-vetfilters. 	<ol style="list-style-type: none"> 4. Reinig of vernieuw de anti-geurfilters. 5. Vervang de anti-geurfilters. 6. Reinig uw anti-vetfilters. <ul style="list-style-type: none"> • Raadpleeg een gespecialiseerd monteur wanneer alles in orde is en het probleem aanhoudt.
	Versie evacuatie naar buiten, zwakke afzuiging ondanks goed werkende motor.	<ol style="list-style-type: none"> 1. Controleer de staat van uw anti-vetfilters. 2. Controleer de installatie van de afzuigkap (afzuigkap en afvoer, klep, lengte van de buis, aantal bochten, diameter van de buis). 	<ol style="list-style-type: none"> 3. Reinig uw anti-vetfilters. <ul style="list-style-type: none"> • Raadpleeg uw verkoper/installateur als u een defect constateert in de installatie of montage. • Raadpleeg een gespecialiseerd monteur wanneer alles in orde is en het probleem aanhoudt.
De verlichting werkt niet.		<ul style="list-style-type: none"> • Controleer de staat van de lampjes. 	<ul style="list-style-type: none"> • Vervang defecte lampen. • Raadpleeg een gespecialiseerd monteur in geval van LED verlichting.

légendes - Legends - Zeichenerklärungen - legenda - leyendas - Legenda's



Configurations de montage préconisées, Mounting configurations recommended, Montagekonfigurationen empfohlen, Configurazioni di montaggio raccomandati, Configuraciones de montaje recomendadas, Bevestigingsconfiguraties aanbevolen.



Tracez les centres, Draw centers, Draw-Zentren, Centri Draw, Centros de dibujar, Draw centers.



Alignez les appareils plan de cuisson/hotte de cuisine, Align the hob devices / range hood, Richten Sie die Kochgeräte / Dunstabzugshaube, Allineare il cofano dispositivi piano cottura / intervallo, Alinear el capó dispositivos encimera / campana, Lijn de kookplaat apparaten / afzuigkap,



Utilisez un outil de découpe, Use a cutting tool, Verwenden Sie ein Schneidwerkzeug, Utilizzare uno strumento di taglio, Utilice una herramienta de corte, Gebruik een snijgereedschap,



Utilisez un outil de perçage/vissage, Use a drilling / screwing tool, Verwenden Sie ein Bohr- / Schraubwerkzeug, Utilizzare un / strumento di avvitamento di perforazione, Utilice una herramienta de perforación / atornillado, Gebruik een boor- / schroefmachine gereedschap



Utilisez une règle, Use a rule, Verwenden Sie eine Regel, Utilizzare una regola, Utilice una regla, Gebruik een regel



Utilisez un crayon, Use a pencil, Verwenden Sie einen Bleistift, Utilizzare una matita, Use un lápiz, Gebruik een potlood,



Déconnectez, disconnect, trennen, disconnect, desconectar, losmaken



Utilisez une clé, Use a wrench, Verwenden Sie einen Schraubenschlüssel, Utilizzare una chiave, Utilice una llave, Gebruik een sleutel



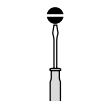
Équipez vous de gants de protection, Equip your protective gloves, Rüsten Sie Ihre Schutzhandschuhe, Dotare i guanti protettivi, Equipar sus guantes protectores, Rust uw beschermende handschoenen



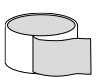
Connectez, Connect, verbinden, collegarsi, conectar, aansluiten



Opération qui nécessite 2 personnes, Operation that requires 2 people, Ein Betrieb, 2 Personen erfordert, Operazione che richiede 2 persone, Operación que requiere 2 personas, Operatie die 2 personen vereist.



Utilisez un tournevis à tête plate, Use a screwdriver Flathead, Mit einem Schraubendreher Flathead, Utilizzare un cacciavite a taglio, Utilice un destornillador de cabeza plana, Gebruik een schroevendraaier Flathead



Utilisez du ruban adhésif, Use duct tape, Verwenden Sie Klebeband, Utilizzare nastro adesivo, Use cinta adhesiva, Gebruik duct tape.



Possibilité de consolider le montage (avec tiges filetées Ø 8mm), Ability to consolidate the assembly (with threaded rods Ø 8 mm), Die Fähigkeit, die Montage zu konsolidieren (mit Gewindestangen Ø 8 mm), Capacità di consolidare il gruppo (con barre filettate Ø 8 mm), Capacidad de consolidar el conjunto (con varillas roscadas Ø 8 mm) De mogelijkheid om de vergadering te consolideren (met draadeinden Ø 8 mm)



Mette l'appareil hors tension, Turn the power off, Schalten Sie das Gerät aus, Spegnerne l'alimentazione, Desconecte la alimentación, Schakel de stroom uit



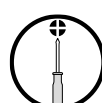
Clapet anti-retour, check valve, Rückschlagventil, valvola di ritegno, válvula de retención, terugslagklep



Télécommande, Remote control, Fernbedienung, il controllo remoto, mando a distancia, afstandsbediening



Sachet de visserie, bag of screws, Beutel mit Schrauben, sacchetto di viti, la bolsa de tornillos, zakje schroeven,



Utilisez un tournevis cruciforme, Using a Phillips screwdriver, Mit einem Kreuzschraubenzieher, Utilizzando un cacciavite Phillips, Con un destornillador Phillips, Met behulp van een Phillips schroevendraaier

FA

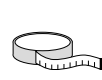
Filtre anti-graisse, grease filter, Fetfilter, filtro grassi, filtro de grasa, vetfilter

F0

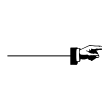
Filtre anti-odeur, Anti-odor filter, Anti-Geruchsfilter, Filtro anti-odore, filtro anti-olor, Anti-geur filter,



Opération à suivre chronologiquement, operation follow chronologically, Operation folgen chronologisch, operazione seguire cronologicamente, la operación sigue cronológicamente, operatie volgt chronologisch



Utilisez un mètre, use a tape measure, Verwenden Sie ein Maßband, usare un metro a nastro, utilice una cinta métrica, Gebruik een meetlint



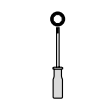
Appuyez, press, Presse, stampa, prensa, pers



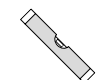
Interdit, forbidden, verboten, proibito, prohibido, verboden.



Ne pas intervenir seul, Do not work alone, Nicht allein arbeiten, Non lavorare da soli, No trabajo solo, Niet alleen werken



utilisez un tourne vis 6 pans, Use a screwdriver 6 sides, Mit einem Schraubendreher 6 Seiten, Usare un cacciavite 6 lati, Utilice un destornillador de 6 lados, Gebruik een schroevendraaier 6 kanten



Utilisez un niveau, Use a level, Verwenden Sie eine Ebene, Usare un livello, Utilice un nivel, Gebruik een waterpas



Hauteur minimum de pose en fonction de l'énergie utilisé par l'appareil de cuisson, Minimum installation height depending on the energy used by the cooking appliance, Minimale Einbauhöhe in Abhängigkeit von der vom Gargerät verwendeten Energie, Altezza minima di installazione in base all'energia utilizzata dall'apparecchio di cottura, Altura mínima de instalación dependiendo de la energía utilizada por el artefacto de cocina, Minimale installatiehoogte afhankelijk van de energie die door het kooktoestel wordt gebruikt,



FRANKE FRANCE SAS
B.P. 13 - Avenue Aristide Briand
60230 - CHAMBLY (France)
www.roblin.fr
Service consommateur :
04.88.78.59.93



code produit
350.0488.129
350.0488.130
350.0488.131
350.0488.132
product code