



ROBLIN
MAÎTRE D'AIR

Une marque du groupe Franke



COLLECTION
CUISINISTES
2024



Une marque du groupe Franke

1970

Premières hottes
de cuisine



1975

Premiers groupes
d'aspiration

1985

Premières hottes
décoratives en inox



2005

ROBLIN
rejoint Franke Group

2011

Lancement
du moteur THE



2013

Sortie de l'innovation
CLEAN-R

2017

Nouvelle charte
graphique



2021

ROBLIN rejoint
la division Home
Solutions de Franke

2022

1^{ère} hottes
de table



2024

Refonte de modèles
historiques

1965

Pierre Roblin

L'HISTOIRE

ROBLIN naît en 1965 en Normandie, la patrie de l'art métallurgique qui vaut au fondateur Pierre Roblin le titre de *Meilleur Ouvrier de France*.

Le savoir-faire et la qualité distinguent d'emblée les premières hottes décoratives lancées par Roblin dans les années 70. Sa compétence et son expérience dans le secteur du traitement de l'air se développent, ses hottes sont de plus en plus innovantes : moteur séparé, moteur Pro, système Air Confort, moteur THE, système Clean-R...

Son équipe d'ingénieurs recherche les meilleures solutions d'aspiration pour qu'il fasse bon vivre dans la cuisine, jour après jour.

Depuis plus de 50 ans au sommet de son art en matière de technologie, de performances, de confort, de respect de l'environnement et d'esthétique, ROBLIN est pour tous le maître de l'air.

UNE EXPERTISE MADE IN FRANCE

Notre histoire est avant tout une histoire française. C'est une histoire de proximité avec son territoire et d'expertise qui dure depuis plus de 50 ans. En tant qu'acteur du marché français, nous voulons contribuer le plus justement possible aux problématiques locales et plus largement.

Depuis toujours, nous fabriquons nos produits à Villedieu-les-Poêles, sur notre site normand. Et c'est fort de notre historique 100% français que nous avons pu devenir experts de la hotte Made in France.

*Chaque hotte a fait
l'objet d'un temps
de travail qui lui
est spécifiquement
dédié.*

PRÉCISION À CHAQUE ÉTAPE

Depuis toujours, rien n'est laissé au hasard dans la fabrication d'une hotte Roblin. Les gestes précis et réguliers de nos opérateurs portent nos valeurs et l'approche artisanale 100% française qui nous caractérise. À chaque étape, nous sommes intransigeants sur la qualité et la finition de nos produits : découpage, polissage, peinture, assemblage. Les savoir-faire qui ont fait notre renommée s'acquièrent au fil des ans, certains nécessitent des années de formation.

AU SERVICE DE LA QUALITÉ DE L'AIR

Être expert en hotte, c'est aussi être au plus proche des utilisateurs et de leurs attentes.

Parce qu'à travers nos produits nous voulons penser à chacun de nos utilisateurs, nos hottes excellent dans le traitement de l'air grâce à des systèmes de filtration à la pointe de la technologie.



- **FILTRER LES PARTICULES DE GRAISSE**
- **ÉLIMINER LES ODEURS**
- **TRAITER CERTAINS POLLUANTS NOCIFS**

SANTÉ & SÉCURITÉ DES OPÉRATEURS

Parce que nous souhaitons cultiver cette relation de proximité entre collaborateurs, créer un cadre de travail sain et sûr est pour nous une priorité.

- Équipements de protections adaptées
- Adaptation des postes de travail
- Respect des normes sanitaires internationales et européennes
- Bannissement de tout produit cancérigène.

VALORISER NOTRE EMPREINTE LOCALE

Étant une entreprise implantée localement, nous souhaitons contribuer à dynamiser le bassin de l'emploi à proximité de notre lieu d'implantation.

Nous avons à cœur d'accueillir et de former en continu de nombreux apprentis à des métiers qualifiés.

UTILISER LES BONS MATÉRIAUX

Tout commence par le choix de nos matériaux : des matériaux le plus possible vertueux et traçables.

80%

D'INOX ISSU
DU RECYCLAGE

■ ■ · ACIER ORIGINE FRANCE OU ITALIE
■ ■ · VERRE D'ALSACE

MINIMISER NOTRE IMPACT

Nous avons à cœur de préserver notre environnement, c'est pourquoi nous nous efforçons de réduire l'impact de notre usine. Notre site fonctionne au quotidien selon une gestion raisonnée des ressources. Pour cela, nous tendons depuis plusieurs années vers une optimisation de notre chaîne de production.

-5%

CONSOMMATION
D'ÉNERGIE *chaque année
depuis 2017*

-20%

DE DÉCHETS
En 2020 vs 2019

94%

DE DÉCHETS
VALORISÉS *en 2020*



SITE DE PRODUCTION
CERTIFIÉ

S'ENGAGER DANS LA DURÉE

Agir sur la durée de vie de nos produits est incontournable. Nous mettons à service toute notre expertise pour garantir la longévité de nos hottes et lutter contre l'obsolescence.

Nous nous efforçons de conserver les pièces détachées le plus longtemps possible pour « réparer » plutôt que « jeter ».

OPTIMISER NOS CONDITIONNEMENTS

Nous essayons en permanence de réduire notre utilisation de plastique.

- Remplacement du polystyrène par du papier froissé ou par du carton en grande partie recyclé.
- Suppression de certains films.

ACCOMPAGNER DE A À Z

Minimiser l'impact d'une hotte c'est aussi offrir une deuxième vie à ses matériaux et composants. Chez Roblin, nous avons choisi d'adhérer à Ecosystem, un éco-organisme qui apporte des solutions de recyclage pour les produits électro-ménagers.

80%*

NOS HOTTES ONT UN TAUX
DE RECYCLAGE MOYEN DE

*Moyenne du marché.

ROBLIN ADHÈRE À

ecosystem
recycler c'est protéger

A+

ACTER NOTRE ENGAGEMENT

Nous nous imposons un standard de classement a minima A sur l'étiquette énergétique pour garantir une performance environnementale d'excellence.

Une façon de se placer du côté du consommateur en lui donnant un point de repère qui lui permette d'acheter – simplement – de façon plus responsable.

UNE ÉCO CONCEPTION À 360°

Nous nous efforçons au quotidien, de faire évoluer notre chaîne de valeurs vers une approche basée sur l'écoconception - depuis les matériaux que nous utilisons, jusqu'à la fin de vie de nos hottes, en passant par leur conditionnement.

LE SAVOIR-FAIRE ROBLIN



FABRICATION FRANÇAISE

La marque ROBLIN se distingue par le soin qu'elle apporte aux moindres détails dans la conception et la fabrication de ses produits. Nous sommes les pionniers et les gardiens d'un véritable savoir-faire. Notre ambition est de faire de la hotte la clé de voûte de la cuisine. C'est notre philosophie. Nous sommes ROBLIN, Maître d'air.

Une grande partie de nos produits, et notamment notre fer de lance, les plafonniers, est fabriquée en France dans notre usine normande de Villedieu-les-Poêles. A l'origine, entreprise familiale et aujourd'hui fabricant reconnu dans l'univers de l'électroménager, ROBLIN a su au fil des années concilier une approche artisanale et des procédés industriels évolués, pour proposer toujours plus d'innovation et de flexibilité.



PROCÉDÉS DE FABRICATION

Nous sommes particulièrement soucieux de la qualité perçue de nos produits. Nous avons par exemple développé des techniques de pliage très élaborées pour minimiser les assemblages et augmenter la rigidité des pièces tout en limitant les points fixations apparents comme les vis ou rivets.

Autre spécificité, le satinage de l'inox est fait à la main sur certains produits selon une technique propre à Roblin qui donne un aspect parfaitement homogène et sublime à la matière.

*Le site industriel français
ROBLIN répond à des
critères qualité très
élevés et renouvelle
régulièrement ses
différentes certifications :*

- ISO 9001
pour le management de la qualité
- ISO 14001
pour le management environnemental
- ISO 45001
pour le management de la santé et de la sécurité au travail

ROBLIN, DES PERFORMANCES DANS L'AIR DU TEMPS



DES DONNÉES TECHNIQUES TOUJOURS PLUS PRÉCISES

Maître d'air, ROBLIN communique depuis toujours sur les performances techniques de ses hottes en matière de débit d'air et de niveau sonore. Depuis septembre 2009, le code de conduite édité par le CECED (comité européen des fabricants d'appareils électroménagers) recommande de préciser les performances en vitesse maximale d'aspiration et intensive selon les normes EN 60704-3 et EN 61591.

Tous nos produits sont conformes aux directives d'éco-conception 2013 et notamment le règlement 327/2011.

Les moteurs utilisés dans nos hottes ne dépassent pas les 280 Watts. Adaptés à tous les types d'utilisation, nos moteurs offrent une large plage de régulation de vitesse, un rendement élevé et une faible consommation d'énergie. Pour obtenir ce résultat, ROBLIN a su développer des moteurs efficaces qui conjuguent débit et pression.

LES VITESSES D'ASPIRATION

MINIMALE : elle assure une aspiration suffisante et silencieuse pour des cuissons qui produisent peu de vapeur. Elle est utile pour le renouvellement de l'air dans la cuisine à la fin de la cuisson.

MOYENNE : elle garantit une aspiration optimale et de faibles niveaux de bruit pour une cuisine d'une dimension moyenne (12 m²).

MAXIMALE : parfaite pour les grillades et d'autres cuissons qui produisent beaucoup de vapeur et de fumées.

INTENSIF : cette fonction (temporisée) est particulièrement utile lors de cuissons générant d'importantes fumées, elle procure une forte capacité immédiate d'extraction de l'air. Elle sert également à créer le flux d'air nécessaire avant toute cuisson.

Pour une utilisation optimale, nous vous conseillons d'allumer votre hotte quelques minutes avant le début de toute cuisson (10 minutes environ) et de la laisser en fonctionnement quelques minutes après avoir terminé votre préparation.

LE NIVEAU SONORE

Afin que la cuisine reste un lieu agréable, une hotte se doit d'être la plus silencieuse possible. Le niveau sonore d'une hotte en fonctionnement est donné par la puissance acoustique, qui s'exprime en décibels dB(A) émis par la hotte aux différentes vitesses. Par exemple, pour une cuisine de 12 m², une hotte fonctionnant à vitesse moyenne (environ 400m³/h) a un niveau sonore d'environ 36 dB(A), ce qui correspond au bruit d'une douce brise. Pour une utilisation en vitesse maximale (environ 700m³/h), le bruit généré par la hotte est d'environ 64 dB(A), comparable à une conversation entre deux personnes. C'est pourquoi le niveau sonore d'une hotte doit être apprécié en fonction de sa vitesse d'utilisation. Pour plus de précision, ROBLIN indique également les valeurs correspondant à la pression acoustique qui peut être considérée comme le véritable niveau sonore perçu par le consommateur.

UNE ÉTIQUETTE ÉNERGÉTIQUE TRANSPARENTE COMME L'AIR

Chez Roblin, nous accordons une grande importance au développement durable et concevons nos hottes en tenant compte des exigences environnementales et en privilégiant l'utilisation de matériaux recyclables.

LES TECHNOLOGIES

LES FONCTIONNALITES HOTTES



DOUBLE ASPIRATION

Indique la présence d'un double système d'aspiration sur la hotte, au niveau du panneau d'aspiration ainsi que par le dessous de la hotte.



TECHNOLOGIE ASCENDANTE

Technologie qui permet de faire descendre et monter la hotte en fonction des besoins en aspiration.



ASPIRATION PÉRIPHÉRIQUE

Les ouvertures situées à la périphérie de la zone d'aspiration permettent de capter toutes les vapeurs et fumées en optimisant l'efficacité de la hotte.



TÉMOIN LUMINEUX SATURATION DES FILTRES

Vous indique que les filtres à graisse ont besoin d'être nettoyés ou que les filtres à charbon ont besoin d'être changés.



ARRÊT TEMPORISÉ

Permet de continuer temporairement à filtrer et à évacuer les fumées résiduelles après l'arrêt de la cuisson.



VARIATEUR DE LUMINOSITÉ

L'intensité lumineuse se règle très facilement : faible ou forte. La hotte devient un point lumineux à part entière.



FILTRE À CHARBON INCLUS

Présent lorsque le filtre à charbon est fourni avec la hotte.



FONCTION BOOSTER

Performances supérieures et temporisées de la hotte sur une période maximale de 6 minutes.



TEMPÉRATURE DE L'ÉCLAIRAGE

La température de couleur de l'éclairage est la chaleur de la lumière: la lumière est froide ou chaude et s'exprime en Kelvin (K)



MOTEUR SÉPARÉ

Indique que le modèle est disponible en version moteur séparé.



MOTEUR DÉPORTÉ

L'installation du moteur de la hotte dans une autre pièce grâce à un kit de déportation garantit un grand confort acoustique.



ÉVACUATION ARRIÈRE

Permet une installation avec évacuation de l'air vers l'extérieur sans installation de cheminée pour les hottes inclinées ou plates.



FILTRES LONGUE VIE

Grâce à une mousse supplémentaire, la durée de vie de ces filtres à charbon est multipliée par 2.



FILTRES HAUTE PERFORMANCE

Solution efficace et économique, les filtres haute performance sont lavables en lave-vaisselle et auto-régénérants. Ils ont ainsi une durée de vie entre 5 et 10 ans.



10 ANS

Le panneau en compact d'une épaisseur de 10 mm offre une très haute résistance. Ces façades ignifuges et hydrofuges sont garanties 10 ans**.



27 CM

FAIBLE PROFONDEUR

Avec une profondeur de seulement 27 cm cette hotte s'intégrera en toute discrétion au-dessus du plan de cuisson.



21 CM

FAIBLE HAUTEUR

De faible hauteur, le plafonnier s'installe dans un faux-plafond de 20 cm sans avoir à déporter le moteur.



29 CM

Avec une profondeur de 29 cm seulement et une découpe de plancher de meuble de 27 cm, ce groupe s'encastre même dans les meubles les plus fins.



MOTEUR THE 7 ANS

Ce moteur à induction nouvelle génération très robuste, plus silencieux et moins énergivore que les moteurs classiques, est garanti 7 ans.



MOTEUR BRUSHLESS

Ce moteur à induction a une faible consommation d'énergie et un niveau sonore réduit.



MOTEUR E+

Moteur nouvelle génération à très faible consommation d'énergie et niveau sonore réduit.



TÉLÉCOMMANDE

Permet de piloter à distance toutes les fonctions de l'appareil. Ce pictogramme indique que la télécommande est livrée avec la hotte (piles incluses). Si la télécommande n'est pas fournie, vous pouvez la commander en option quand cela est précisé.

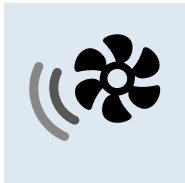


24H

FONCTION ASPIRATION 24H

Permet d'enlever toutes les odeurs désagréables et persistantes de votre pièce en renouvelant l'air. La hotte aspire chaque heure pendant 10 minutes à 100 m³/h avec un niveau sonore à peine audible (environ 38 dB(A)).

GAGNEZ EN CONFORT PHONIQUE EN CHOISSANT L'OPTION MOTEUR SÉPARÉ



L'option en évacuation avec moteur séparé ou déporté offre un confort phonique exceptionnel car le bruit est déporté avec le moteur.

Moteur séparé : la hotte est vendue sans moteur, le moteur doit être choisi en fonction de l'installation prévue :

- Pour une installation dans les combles ou dans une dépendance : moteur CONFORT E+
- Pour une installation contre un mur extérieur : moteur SIROCCO

Retrouvez nos moteurs séparés p. 144

CLEAN-R



Système de traitement de l'air utilisant le principe de la photocatalyse : il réduit la pollution domestique, élimine les bactéries, les mauvaises odeurs et les composés organiques volatiles (COV).

FONCTIONNALITÉS TABLES ASPIRANTES



STOP & GO

Possibilité de désactiver temporairement la plaque de cuisson. D'un simple appui, vous pouvez relancer la cuisson selon le réglage défini au préalable.

AUTO

DÉMARRAGE AUTOMATIQUE

La hotte se met en fonctionnement au démarrage de la plaque, pour garantir une bonne aspiration dès le début.



TEMPERATURE MANAGER

3 modes de cuisson pré-réglés :

- Chocolat : puissance basse pour faire fondre du chocolat ou du beurre sans dénaturer les ingrédients cuisinés. (42°C)
- Maintien au chaud : puissance douce pour garder le plat à température (70°C)
- Mijotage : puissance moyenne pour une cuisson longue et constante (94°C)



MOTEUR RÉSISTANT À L'EAU

En cas de renversement d'eau, celle-ci est collectée dans le réservoir. Si celui-ci est plein, l'eau s'évacue par la plinthe, mais le moteur continue de fonctionner en toute sécurité.

R

RECALL

Possibilité de retrouver automatiquement tous vos réglages après un arrêt accidentel de la plaque de cuisson.

LES CRITÈRES DE SÉLECTION DE LA HOTTE

LA CONFIGURATION DE VOTRE CUISINE :

En fonction de l'agencement de votre cuisine et de l'emplacement de votre plaque de cuisson, vous devrez choisir entre une hotte murale, îlot ou de plafond, ou un groupe de meuble.

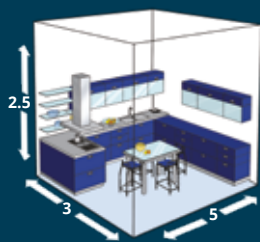
Taille de la cuisine et calcul du débit d'air :

Exemple :

$L 3 \text{ m} \times l 5 \text{ m} \times H 2.5 \text{ m} = 37.5 \text{ m}^3$

La pièce fait $37,5 \text{ m}^3$

Ce volume doit être multiplié par 10 : le débit moyen doit donc être d'au moins $375 \text{ m}^3/\text{h}$.



LA TAILLE DE LA CUISINE

Les performances de la hotte doivent répondre précisément à votre besoin pour que la qualité d'aspiration soit optimisée. Pour cela, il faut considérer en premier lieu le volume de la cuisine que vous obtiendrez en multipliant la hauteur par la longueur et la largeur de la pièce. Il est nécessaire de renouveler l'air ambiant 10 à 12 fois par heure pendant la cuisson. Donc il faut multiplier le volume de la pièce par 10 pour obtenir le débit nécessaire.

Ceci est strictement valable pour une installation en évacuation. Si vous optez pour une installation en recyclage ou que votre espace cuisine est ouvert sur l'extérieur, il faut prévoir une hotte avec un débit un peu plus élevé. De même, une hotte placée sur un îlot central nécessite une puissance supérieure.

LA PRESSION NÉCESSAIRE

La pression est la capacité de la hotte de rejeter l'air aspiré : elle est exprimée en Pascal (Pa). Dans le cas d'une installation en évacuation, il est important de choisir une hotte avec une pression suffisante. En effet, certaines installations peuvent être complexes (nombreux coudes, longueur du tuyau...), l'extraction des vapeurs et fumées est alors plus difficile et nécessitent des moteurs plus performants pour pallier ces 'pertes de charges' liées à l'installation. On considère qu'il faut 50PA par mètre linéaire de tuyau et 50PA par coude à 90°. Ce calcul est valable pour des sections de tuyaux de diamètre équivalent à celui de la sortie de la hotte. Cela dépend aussi du type de tuyau choisi (annelé, rigide...).

Calcul de la pression :

Exemple :

Si l'installation nécessite 3 m de tuyaux et 2 coudes à 90°, cela équivaut à $3 \times 50 + 2 \times 50 \text{ PA}$, soit 250 PA.

Il faut donc dans ce cas une hotte offrant une pression supérieure à 250 PA en vitesse intermédiaire.

LA SURFACE DE CAPTATION

Pour une efficacité optimale, il faut s'assurer que la largeur de la hotte est au moins aussi grande que celle de la table de cuisson afin que toutes les fumées puissent monter naturellement vers les filtres.

LES MODES DE CUISSON

Il est également important de tenir compte de vos habitudes culinaires (fréquences d'utilisation, type de cuisson, type d'appareils de cuisson...) qui nécessitent un usage plus ou moins intensif de votre hotte. Par exemple, les grils et les friteuses demandent des hottes de grande puissance.

DES MOTEURS NOUVELLE GÉNÉRATION

*Des performances
optimales pour
une consommation
réduite*

Soucieux de la qualité de l'air dans la cuisine et dans notre environnement, Roblin a développé, en collaboration avec le spécialiste allemand **ebmpapst**, une nouvelle génération de moteurs, plus performants et plus économes en énergie. Ces moteurs permettent de garantir une meilleure efficacité de la hotte, tout en diminuant significativement la consommation électrique (jusqu'à 10 fois pour le moteur THE). Chaque moteur est rigoureusement choisi pour apporter à nos produits le meilleur rapport entre performances techniques et consommation énergétique.



MOTEUR THE 230 W - 630 PA

- Conçu et fabriqué en Allemagne par **ebmpapst** pour ROBLIN
- Moteur à Commutation Electronique EC (courant continu)
- Roulements à billes pour une très longue durée de vie
- **Garantie 7 ans sur le moteur**
- Une consommation inférieure aux moteurs classiques
- Une pression supérieure de plus de 50% permettant de garantir des performances optimales mêmes dans des installations très complexes
- Un niveau sonore réduit (36 dB(A) en vitesse mini)
- Classe énergétique du moteur : **A**
- Débit nominal du moteur : 1080 m³/h



MOTEUR BRUSHLESS 160 W - 500 PA

- Moteur à courant continu
- Une pression supérieure de plus de 30% permettant de garantir des performances optimales
- Consommation inférieure aux moteurs classiques
- Un niveau sonore très réduit (38 dB(A) en vitesse mini)
- Classe énergétique du moteur : A
- Débit nominal du moteur : 985 m³/h



MOTEUR E+ 170 W - 480 PA

- Conçu et fabriqué en Allemagne par **ebmpapst** pour Roblin
- Moteur nouvelle génération à très faible consommation d'énergie (de 10 W à 168 W)
- Garantie 7 ans sur le moteur
- Un niveau sonore réduit (39 dB(A) en vitesse mini)
- Classe énergétique du moteur : A
- Débit nominal du moteur : 975 m³/h



MOTEUR SOUND PRO 250 W - 550 PA

- Moteur à courant alternatif
- Un niveau sonore réduit dans les vitesses les plus basses
- Classe énergétique du moteur: A
- Débit nominal du moteur: 750 m³/h

COMMENT CHOISIR SON TYPE DE HOTTE ?

Le choix d'une hotte dépend principalement de la configuration de la pièce mais le critère principal de choix se fait sur le design, voici quelques pistes pour associer esthétiques et performances :

HOTTE MURALE BOX

Appelée hotte décorative, cette hotte apportera une note design à votre cuisine et en fera un élément essentiel. Ce type de hotte se fixe au mur en mode recyclage ou évacuation. Elles existent en plusieurs dimensions et l'idéal est de l'adapter à la longueur de la table de cuisson.



HOTTE VERTICALE

Toujours dans la famille des hottes décoratives, son design et sa modernité saura donner une touche personnelle à votre cuisine. Ce type de hotte se fixe au mur et son inclinaison permet de laisser de la place pour cuisiner au dessus de la table de cuisson. Elle se rapproche aussi du matériel professionnel grâce à son aspiration périmétrale, plus performante que lorsque les filtres graisse sont apparents.



HOTTE DÉCORATIVE POUR ÎLOT

Élément central de votre îlot de cuisine, elle se doit d'être performante car souvent installée dans un espace ouvert et élégante pour ne pas dénaturer la pièce.



HOTTE DÉCORATIVE SUSPENDUE

C'est la hotte design par excellence, elle ressemble à un éclairage d'ambiance avec un look contemporain. Elle peut s'installer en îlot ou près d'un mur mais principalement en mode recyclage.



GRUPE DE MEUBLE

Intégré dans un meuble, il est invisible et répond aux critères des cuisines linéaires sans fioriture. De l'espace reste disponible dans le meuble haut dans lequel il est intégré, sous forme d'étagères pour entreposer épices ou autres éléments. Ces groupes de meubles peuvent nécessiter une découpe de plancher ou s'intégrer totalement dans le meuble adapté.



PLAFONNIER

Les plafonniers sont intégrés directement au plafond par le biais d'un faux plafond. Ils peuvent être installés à une distance de 150 cm de la table de cuisson mais doivent avoir des performances élevées pour aspirer au mieux.

Ils sont élégants et discrets, silencieux et performants et assureront s'adapter à toutes les tailles de tables de cuisson.



TABLE ASPIRANTE

Une nouvelle tendance qui permet d'associer deux produits en un : table de cuisson induction et une hotte performante pour aspirer à l'horizontale.

Elle se place près d'un mur ou en îlot central, les différentes dimensions permettent de s'adapter à toutes les cuisines.



INSTALLATION EN RECYCLAGE

HOTTE BOX EN RECYCLAGE

Rejet d'air par les ouïes

Manchon télescopique (code 005075) en PVC rigide, 2 fois 30 cm.

Leurs côtés lisses évitent les vibrations qu'on rencontre avec une gaine métallique.



HOTTE INCLINÉE EN RECYCLAGE

Sauf pour les modèles Vimea et Vizio

Privilégiez une installation sans les conduits.

Cache de recyclage : ses ailettes inclinées rejettent l'air vers l'avant pour éviter un rebond de l'air vers la table de cuisson.

Pour optimiser l'efficacité de la hotte, privilégiez l'association avec une table de cuisson dont les foyers les plus puissants sont à l'arrière ou au centre.

La « double aspiration » associe un filtre à graisse incliné en façade, et un filtre à plat sous la hotte pour limiter la condensation des vapeurs chaudes sur le métal froid.



GROUPE DE MEUBLE HAUT EN RECYCLAGE

Il est impératif de percer un orifice de sortie de diamètre 150 mm. (sur le dessus du caisson)

Prévoir également un guidage de l'air entre la sortie moteur et le haut du caisson. (par exemple le manchon télescopique 005075)

Pour optimiser l'efficacité de la hotte, privilégiez l'association avec une table de cuisson dont les foyers les plus puissants sont à l'arrière ou au centre.

Prévoir un espace suffisant entre le dessus du caisson et le plafond, la grille spéciale pour meubles hauts 6546195 oriente l'air vers l'avant et évite un rebond au plafond.



GRUPE DE PLAFOND EN RECYCLAGE



Grille de sortie avec des ouïes orientables (code : 6546195)

Gaine en PVC souple diamètre 150 mm (code : 005020)

INSTALLATION EN ÉVACUATION

Le principe de l'évacuation

L'installation d'une hotte en évacuation permet de d'éliminer les odeurs, fumées et vapeurs de la cuisine en expulsant l'air vers l'extérieur, grâce à une sortie murale ou par le toit, dont la douille de toiture est adaptée à la volumétrie de la hotte.

Pour garantir le bon fonctionnement de la hotte en évacuation, il est important de respecter certaines conditions :

- Limiter les pertes de charge en évitant la formation de coude et en optimisant les longueurs de conduit.
- Préférer si possible des coudes en courbe douce à des coudes francs à 90° et en limiter le nombre (3 maximum)
- Respecter les diamètres de sortie (Ø 150 mm)
- Tenir compte de la pression : pour être efficace, la pression moyenne de la hotte doit être suffisamment importante pour évacuer correctement l'air aspiré vers l'extérieur
- Avoir une entrée d'air
- Guider les flux d'air (en les accompagnant le plus possible avec des gaines) pour éviter l'effet rebond

Les accessoires indispensables pour une bonne installation

- Tuyau flexible, collier de serrage (en quantité suffisante, selon l'installation) en option
- Clapet anti-retour (en option ou inclus)
- Dans le cas de plafonniers, d'autres accessoires peuvent être nécessaires : gaine plate, raccord coudé...

En évacuation, vous pouvez également installer le kit d'insonorisation, qui permettra de diminuer le niveau sonore jusqu'à 3dB(A). (à retrouver page 152).



**Eviter la formation de coudes.
Optimiser les longueurs du conduit.**



**Respecter les diamètres de sortie.
Ne pas réduire la section.**



Guider les flux d'air



SOMMAIRE

TABLES ASPIRANTES ET HOTTE DE PLAN

- 26 DUO **NOUVEAUTÉ**
- 30 PIANO **NOUVEAUTÉ**
- 34 SOPRANO **NOUVEAUTÉ**
- 40 ZELIE

HOTTES DE PLAFOND

- 44 AQUA
- 48 CANOPEE **NOUVEAUTÉ**
- 52 CONFIDENCE
- 56 HIGH CONFIDENCE
- 58 AQUA SLIM

GROUPES DE MEUBLE

- 66 ARIA
- 68 SYMPHONIE PLUS
- 70 CONFIDENCE
- 74 MELODIE
- 76 HARMONIE
- 78 AGATE **NOUVEAUTÉ**

HOTTES MURALES INCLINÉES

- 84 MOLIÈRE
- 88 AURA **NOUVEAUTÉ**
- 90 VELOURS
- 94 MARGAUX
- 96 HYPNOSE PLUS **NOUVEAUTÉ**
- 100 CAPSULE **NOUVEAUTÉ**
- 102 DIVINE **NOUVEAUTÉ**

HOTTES MURALES BOX

- 106 IKOS
- 108 STELLA
- 110 OSMOSE
- 112 IRIS
- 113 ORELIA
- 114 LIDO
- 118 PARTITION **NOUVEAUTÉ**

HOTTES ÎLOTS

- 122 STELLA ÎLOT
- 124 OSMOSE ÎLOT
- 128 LIDO ÎLOT
- 130 BIZANTE
- 132 EPSILONE
- 134 MARGAUX XL
- 138 VERTIGO
- 140 KALEIDOS

MOTEURS SÉPARÉS

- 144 MOTEUR CONFORT ENERGY
- 145 CONFORT E+
- 146 CONFORT PERFORMANCE
- 147 MISTRAL ET SIROCCO

	370-700 MM	750-860 MM	900-1400 MM
HOTTES DE PLAN DE TRAVAIL ET TABLES ASPIRANTES	 <p>DUO P. 26 L 600 mm - 2.049/2.199 € TTC*</p>	 <p>PINAO P. 30 L 830 mm - 2.249/2.399 € TTC*</p>  <p>SOPRANO P. 34 L 830 mm - 2.549/2.699 € TTC*</p>	 <p>ZELIE P. 40 L 900 mm - 2.499 € TTC*</p>
HOTTES DE PLAFOND			 <p>AQUA - P. 44 L 900 mm - 1.529/1.629 € TTC* L 1200 mm - 1.629/1.729 € TTC*</p>  <p>CANOPEE - P. 48 L 900 mm - 1.479/1.579 € TTC* L 1200 mm - 1.629 € TTC*</p>  <p>CONFIDENCE - P. 52 L 1000 mm - 1.309/1.829 € TTC* L 1200 mm - 1.409/1.729 € TTC* L 1400 mm - 1.829/1.959 € TTC*</p>  <p>HIGH CONFIDENCE PLUS- P. 56 L 900 mm - 1.629/1.729 € TTC* L 1200 mm - 2.059 € TTC*</p>  <p>AQUA SLIM- P. 58 L 1000 mm - 1.909/2.019 € TTC* L 1200 mm - 2.019 € TTC*</p>
GROUPES DE MEUBLES	 <p>ARIA P. 66 L 520 mm - 539 € TTC*</p>  <p>SYMPHONIE PLUS P. 68 L 560 mm - 639/699 € TTC*</p>  <p>CONFIDENCE P. 70 L 560 mm - 919 € TTC*</p>  <p>MELODIE P. 74 L 600 mm - 599 € TTC*</p>  <p>HARMONIE P. 76 L 600 mm - 769/829 € TTC*</p>  <p>AGATE P. 78 L 600 mm - 799 € TTC*</p>	 <p>ARIA P. 66 L 700 mm - 599 € TTC*</p>  <p>SYMPHONIE PLUS P. 68 L 770 mm - 689/739 € TTC*</p>  <p>CONFIDENCE P. 70 L 770 mm - 1.019 € TTC*</p> <p>CONFIDENCE CLEAN R P. 70 L 770 mm - 1.599 € TTC*</p>	 <p>MELODIE P. 74 L 900 mm - 699 € TTC*</p>  <p>HARMONIE P. 76 L 900 mm - 879/929 € TTC*</p>  <p>AGATE P. 78 L 900 mm - 849 € TTC*</p>

HOTTES MURALES INCLINÉES

370-700 MM



MARGAUX P. 94
L 700 mm - 1.339 € TTC*

750-860 MM



MOLIERE - P. 84
L 800 mm - 879 € TTC*



AURA - P. 88
L 800 mm - 1.149 € TTC*



VELOURS - P. 90
L 800 mm - 1.129 € TTC*



HYPNOSE PLUS - P. 96
L 800 mm - 1.399 € TTC*

900-1400 MM



DIVINE - P. 102
L 900 mm - 1.499 € TTC*



CAPSULE - P. 100
L 900 mm - 1.399 € TTC*

HOTTES MURALES BOX



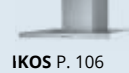
IKOS P. 106
L 600 mm - 639 € TTC*



STELLA P. 108
L 700 mm - 799 € TTC*



PARTITION P. 118
L 600 mm - 999 € TTC*



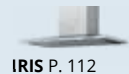
IKOS P. 106
L 900 mm - 689 € TTC*



STELLA P. 108
L 900 mm - 849 € TTC*
L 1200 mm - 1.119 € TTC*



OSMOSE P. 110
L 900 mm - 909/1.119 € TTC*



IRIS P. 112
L 900 mm - 959/1.119 € TTC*
L 1200 mm - 1.219 € TTC*



ORELIA P. 113
L 900 mm - 1.449 € TTC*



LIDO P. 114
L 900 mm - 1.469/1.689 € TTC*
L 1200 mm - 1.569/1.789 € TTC*

HOTTES ÎLOTS



BIZANTE P. 130
L 370 mm - 1.659 € TTC*



EPSILONE P. 132
L 400 mm - 1.719 € TTC*



VERTIGO P. 138
L 515 mm - 829 € TTC*



KALEIDOS P. 140
L 600 mm - 999 € TTC*



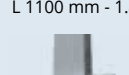
STELLA ÎLOT P. 122
L 900 mm - 1.439 € TTC*



OSMOSE ÎLOT P. 124
L 900 mm - 1.689 € TTC*



MARGAUX XL P. 134
L 1100 mm - 1.879 € TTC*



LIDO ÎLOT P. 128
L 900 mm - 2.009/2.209 € TTC*
L 1200 mm - 2.109/2.319 € TTC*

NOUVEAUTÉ

LES AVANTAGES D'UNE TABLE ASPIRANTE

UNE GAMME TOTALEMENT REPENSÉE

Les performances sont toujours au rendez-vous et l'installation a été facilitée, dans un encastrement de 75 cm pour les modèles 83 cm et de 60 cm pour la table aspirante DUO.



MINIMALISTE ET TOUT AUSSI PUISSANTE

Grâce aux nouvelles grilles, la zone d'aspiration est plus étroite et ainsi la zone de cuisson est augmentée, cela donne plus d'espace et de flexibilité pour les casseroles et autres ustensiles. L'aspiration démarre automatiquement dès que la table de cuisson est mise en route.

Sa vitesse d'aspiration atteint des records puisqu'on peut noter une aspiration de 9,1 m/s.

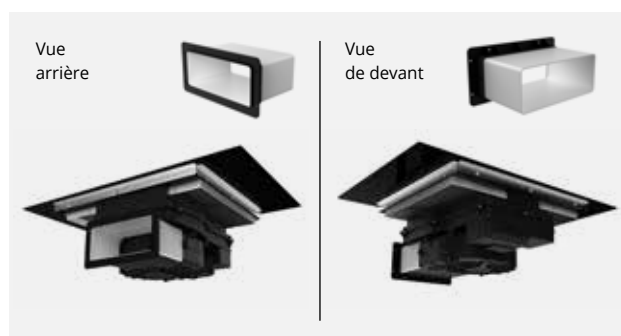


DES FILTRES CHARBON ACCESSIBLES PAR LE DESSUS

Conçues pour rendre votre expérience culinaire encore plus pratique, nos tables aspirantes sont plus innovantes grâce aux filtres charbon désormais accessibles par le dessus. Ils sont lavables au lave-vaisselle et régénérables au four, ils ont une durée de vie de 18 mois.

NOUVELLE SORTIE D'AIR PAR L'ARRIÈRE

Nous avons repensé le processus d'installation pour vous offrir une solution efficace. Notre nouvelle sortie d'air par l'arrière est plus accessible et facile à installer et elle est incluse dans toutes nos tables aspirantes.



DOUBLE ZONE FLEXI POUR LAISSER LIBRE COURS À TOUTES VOS ENVIES

4 foyers indépendants ou 2 zones flex de 38 x 21 cm, vous avez désormais une flexibilité optimale.



COMMANDES SENSITIVES À ACCÈS DIRECT

Chaque foyer est indépendant, a 10 niveaux de puissance avec boost et une minuterie.

LIMITATION DE PUISSANCE

Votre table peut s'adapter à différents niveaux de puissance selon votre installation électrique.

FONCTIONS SPÉCIALES

Fonction fonte, pause et rappel.

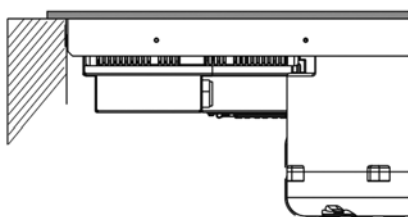
SÉCURITÉ TOTALE

Détection des récipients, sécurité enfants, surchauffe, chaleur résiduelle.

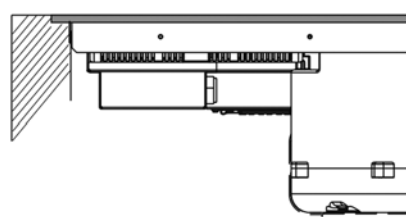


La gamme Roblin peut s'installer dans des meubles de 60, 80 ou 90 cm, **et peut s'installer en encastrement standard ou à fleur.**

Encastrement standard



Encastrement à fleur







TABLES ASPIRANTES ET HOTTE DE PLAN



26 DUO **NOUVEAUTÉ**



30 PIANO **NOUVEAUTÉ**



34 SOPRANO **NOUVEAUTÉ**



40 ZELIE





DUO

600 MM

NOUVEAUTÉ



DUO

3
ANS
GARANTIE

600 MM

NOUVEAUTÉ

TÉMOIN LUMINEUX
SATURATION
DES FILTRESARRÊT
TEMPORISÉFONCTION
BOOSTER

AUTO

DÉMARRAGE
AUTOMATIQUEMOTEUR
RÉSISTANT À L'EAUA⁺
ÉNERGIE

PLAQUE DE CUISSON INDUCTION AVEC HOTTE INTÉGRÉE

- COMMANDE SENSITIVES / RÉTRO ÉCLAIRAGE ROUGE
- NOMBRE DE VITESSES : 9 + 1 INT
- 1 FILTRE À GRAISSE EN ALUMINIUM LAVABLE AU LAVE-VAISSELLE
- LIMITATION DE PUISSANCE DE 2,8 À 7,4 KW
- PRODUITS LIVRÉS AVEC SORTIE ARRIÈRE
- FILTRES CHARBON LONGUE VIE INCLUS POUR LE MODÈLE EN RECYCLAGE

PERFORMANCES

VITESSE	MIN	MOY	MAX	INT
▪ DÉBIT D'ASPIRATION (M ³ /H) :	230	270	500	630
▪ PUISSANCE MOTEUR (WATTS) :	40	50	170	220
▪ PRESSION DISPONIBLE (PA) :	280	370	620	630
▪ NIVEAU SONORE VITESSE (DB) :	49	51	68	73
▪ VITESSE D'ASPIRATION : 9,1 M/S				

CARACTÉRISTIQUES PLAQUE INDUCTION

- PUISSANCE TOTALE : 7,4 KW
- 4 FOYERS AVEC BOOSTER (3 KW CHACUN)
- 2 ZONES FLEXI (380 X 210 MM) - 3,7 KW EN BOOST
- COMMANDES SENSITIVES INDIVIDUELLES, LED ROUGE
- 9 NIVEAUX DE PUISSANCE + BOOST
- 4 MINUTERIES AVEC ARRÊT AUTOMATIQUE DU FOYER LORSQUE LE TEMPS EST ÉCOULÉ (INDICATEUR SONORE)
- FONCTIONS : FONTE, PAUSE ET RAPPEL
- SÉCURITÉ ENFANTS, ANTI-DÉBOREMENT, CHALEUR RÉSIDUELLE ET ANTI-SURCHAUFFE
- DÉTECTION DES RÉCIPIENTS : MINIMUM 11 CM

RÉFÉRENCES

	Coloris	Codes	EAN	FUN	Prix T.T.C. €* 2024	Prix H.T.
DUO	noir	5383867	7612986383867	340.0711.272	2.049 €	1.707,50 €
DUO RECYCLAGE	noir	5383850	7612986383850	340.0711.271	2.199 €	1.832,50 €

La table peut s'installer telle quelle, avec sortie arrière incluse, d'autres installations sont possibles en recyclage, voir page 38.

PLAQUE DE CUISSON



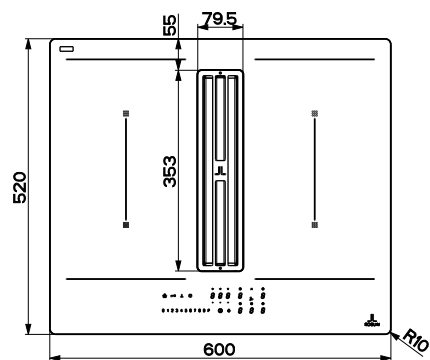
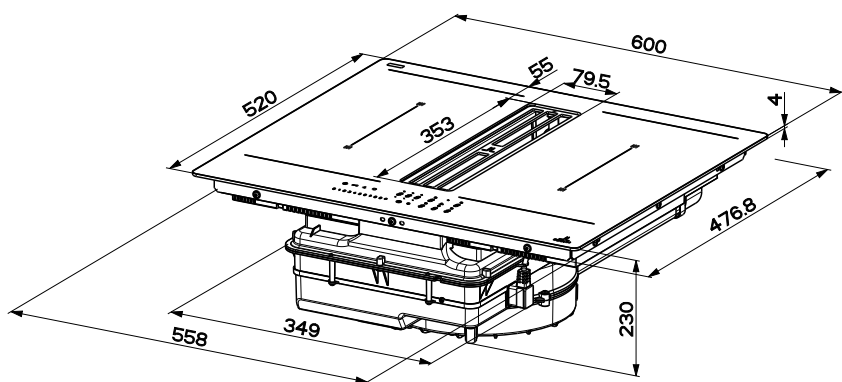
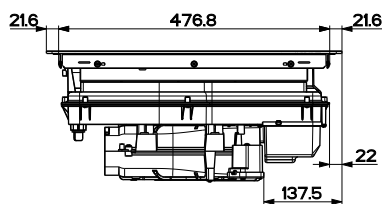
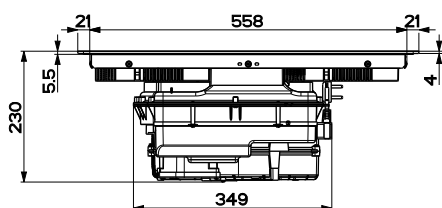
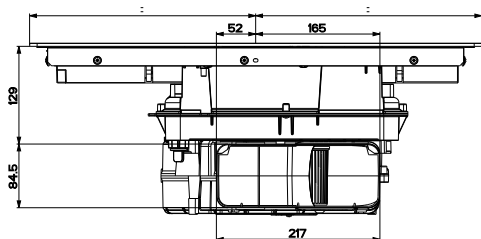
STOP & GO

Possibilité de désactiver temporairement la plaque de cuisson.
D'un simple appui, vous pouvez relancer la cuisson selon le réglage défini au préalable.

R

RECALL

Possibilité de retrouver automatiquement tous vos réglages après un arrêt accidentel de la plaque de cuisson.



Dimensions d'encastrement : 490 x 560 mm

Dimensions pose à fleur : 702 +1 x 522 +1

ACCESSOIRES

	Codes	EAN	FUN	Prix T.T.C. €* 229 €	Prix H.T. 190,83 €
KIT EVACUATION	5383874	7612986383874	112.0711.275	229 €	190,83 €
KIT RECYCLAGE AVANT PLINTHE	5386370	7612986386370	112.0711.989	299 €	249,17 €
KIT RECYCLAGE DANS PLINTHE	5386387	7612986386387	112.0711.990	299 €	249,17 €
FILTRES LONGUE VIE- POUR RENOUELEMENT	408232	7612986408232	112.0716.092	179 €	149,17 €

Retrouvez tous nos accessoires de pose en gaine plate p 38 du catalogue.



PIANO

830 MM

NOUVEAUTÉ



PIANO

3
ANS
GARANTIE

830 MM

NOUVEAUTÉ



TÉMOIN LUMINEUX
SATURATION
DES FILTRES



ARRÊT
TEMPORISÉ



FONCTION
BOOSTER



GRILLE EN
INOX

AUTO

DÉMARRAGE
AUTOMATIQUE



MOTEUR
RÉSISTANT À L'EAU



PLAQUE DE CUISSON INDUCTION AVEC HOTTE INTÉGRÉE

- COMMANDE CENTRALISÉE LED BLANC
- NOMBRE DE VITESSES : 8 + 2 INT
- 1 FILTRE À GRAISSE EN ALUMINIUM LAVABLE AU LAVE-VAISSELLE
- LIMITATION DE PUISSANCE DE 2,8 À 7,4 KW
- GRILLE EN INOX
- PRODUITS LIVRÉS AVEC SORTIE ARRIÈRE
- FILTRES CHARBON LONGUE VIE INCLUS POUR LE MODÈLE EN RECYCLAGE

PERFORMANCES HOTTE

VITESSE	MIN	MOY	MAX	INT
▪ DÉBIT D'ASPIRATION (M ³ /H) :	230	270	500	630
▪ PUISSANCE MOTEUR (WATTS) :	40	50	170	220
▪ PRESSION DISPONIBLE (PA) :	280	370	620	630
▪ NIVEAU SONORE VITESSE (DB) :	49	51	68	73
▪ VITESSE D'ASPIRATION : 9,1 M/S				

CARACTÉRISTIQUES PLAQUE INDUCTION

- PUISSANCE TOTALE : 7,4 KW
- 4 FOYERS AVEC BOOSTER (3 KW CHACUN)
- 2 ZONES FLEXI (380 X 210 MM) - 3,7 KW EN BOOST
- COMMANDES SENSITIVES INDIVIDUELLES, LED BLANC
- 9 NIVEAUX DE PUISSANCE + 1 BOOSTER
- 4 MINUTERIES AVEC ARRÊT AUTOMATIQUE DU FOYER LORSQUE LE TEMPS EST ÉCOULÉ (INDICATEUR SONORE)
- FONCTIONS : FONTE, PAUSE ET RAPPEL
- SÉCURITÉ ENFANTS, ANTI-DÉBORDEMENT ET ANTI-SURCHAUFFE
- DÉTECTION DES RÉCIPIENTS : MINIMUM 11 CM

RÉFÉRENCES

	Coloris	Codes	EAN	FUN	Prix T.T.C. €* 2.249 €	Prix H.T. 1.874,17 €
PIANO	noir	5383843	7612986383843	340.0711.190		
PIANO RECYCLAGE	noir	5383836	7612986383836	340.0711.189	2.399 €	1.999,17 €

La table peut s'installer telle quelle, avec sortie arrière incluse, d'autres installations sont possibles en recyclage, voir page 38.

PLAQUE DE CUISSON



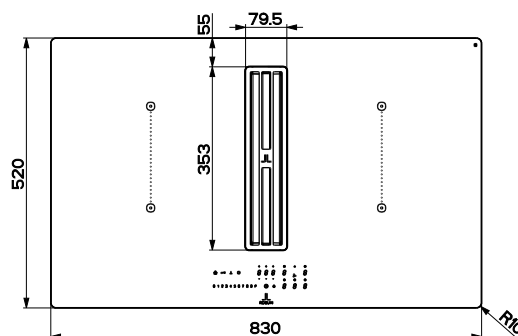
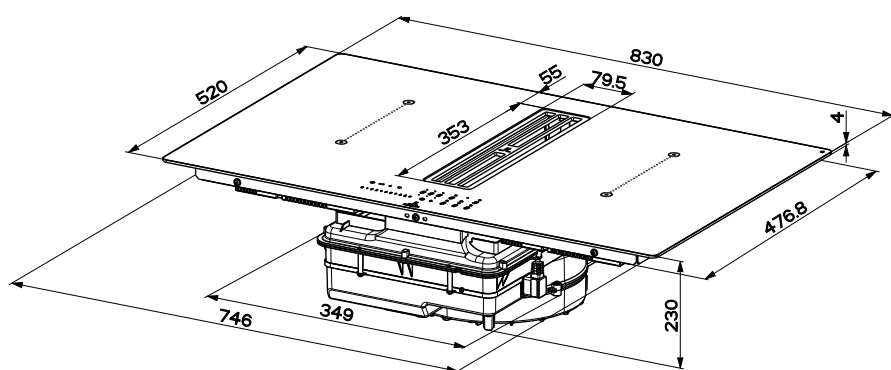
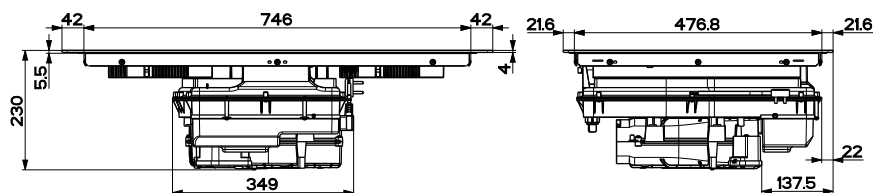
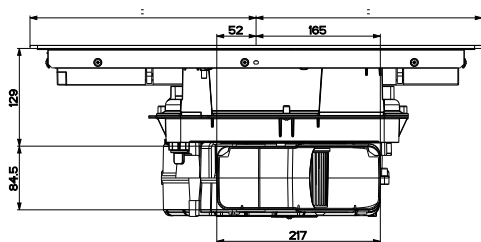
STOP & GO

Possibilité de désactiver temporairement la plaque de cuisson.
D'un simple appui, vous pouvez relancer la cuisson selon le réglage défini au préalable.

R

RECALL

Possibilité de retrouver automatiquement tous vos réglages après un arrêt accidentel de la plaque de cuisson.



Dimensions d'encastrement : 490 x 750 mm

Dimensions pose à fleur : 522 +1 x 832

ACCESSOIRES

	Codes	EAN	FUN	Prix T.T.C. €* 229 €	Prix H.T. 190,83 €
KIT EVACUATION	5383874	7612986383874	112.0711.275	229 €	190,83 €
KIT RECYCLAGE AVANT PLINTHE	5386370	7612986386370	112.0711.989	299 €	249,17 €
KIT RECYCLAGE DANS PLINTHE	5386387	7612986386387	112.0711.990	299 €	249,17 €
FILTRES LONGUE VIE - POUR RENOUVELLEMENT	408232	7612986408232	112.0716.092	179 €	149,17 €

Retrouvez tous nos accessoires de pose en gaine plate p 38 du catalogue.



SOPRANO

830 MM

NOUVEAUTÉ



SOPRANO

3
ANS
GARANTIE

830 MM

NOUVEAUTÉ



TÉMOIN LUMINEUX
SATURATION
DES FILTRES



ARRÊT
TEMPORISÉ



FONCTION
BOOSTER



GRILLE EN ACIER
INOXYDABLE

AUTO

DÉMARRAGE
AUTOMATIQUE



MOTEUR
RÉSISTANT À L'EAU



PLAQUE DE CUISSON INDUCTION AVEC HOTTE INTÉGRÉE

- COMMANDES SENSITIVES AVEC SLIDER LED BLANC
- NOMBRE DE VITESSES : 8 + 2 INT
- 1 FILTRE À GRAISSE EN ALUMINIUM LAVABLE AU LAVE-VAISSELLE
- LIMITATION DE PUISSANCE DE 2,8 À 7,4 KW
- GRILLE EN INOX
- PRODUITS LIVRÉS AVEC SORTIE ARRIÈRE
- FILTRES CHARBON LONGUE VIE INCLUS POUR LE MODÈLE EN RECYCLAGE

PERFORMANCES HOTTE

VITESSE	MIN	MOY	MAX	INT
• DÉBIT D'ASPIRATION (M ³ /H) :	230	270	500	630
• PUISSANCE MOTEUR (WATTS) :	40	50	170	220
• PRESSION DISPONIBLE (PA) :	280	370	620	630
• NIVEAU SONORE VITESSE (DB) :	49	51	68	73
• VITESSE D'ASPIRATION : 9,1 M/S				

CARACTÉRISTIQUES PLAQUE INDUCTION

- PUISSANCE TOTALE : 7,4 KW
- 4 FOYERS AVEC BOOSTER (3 KW CHACUN)
- 2 ZONES FLEXI (380 X 210 MM) - 3,7 KW EN BOOST
- COMMANDES SENSITIVES INDIVIDUELLES, LED BLANC
- 9 NIVEAUX DE PUISSANCE + 1 BOOSTER
- 4 MINUTERIES AVEC ARRÊT AUTOMATIQUE DU FOYER LORSQUE LE TEMPS EST ÉCOULÉ (INDICATEUR SONORE)
- FONCTIONS : FONTE, PAUSE ET RAPPEL
- SÉCURITÉ ENFANTS, ANTI-DÉBORDEMENT ET ANTI-SURCHAUFFE
- DÉTECTION DES RÉCIPIENTS : MINIMUM 11 CM

RÉFÉRENCES

	Coloris	Codes	EAN	FUN	Prix T.T.C. €* 2.549 €	Prix H.T. 2.124,17 €
SOPRANO	noir	5383942	7612986383942	340.0711.224		
SOPRANO RECYCLAGE	noir	5383935	7612986383935	340.0711.223	2.699 €	2.249,17 €

La table peut s'installer telle quelle, avec sortie arrière incluse, d'autres installations sont possibles en recyclage, voir page 38.

PLAQUE DE CUISSON



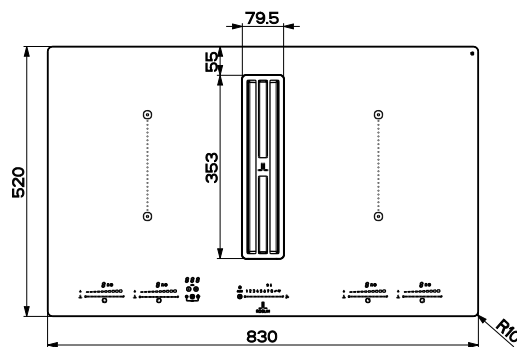
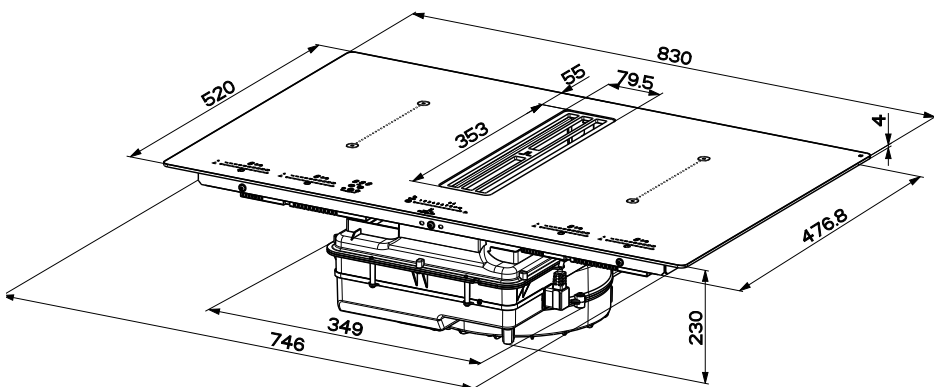
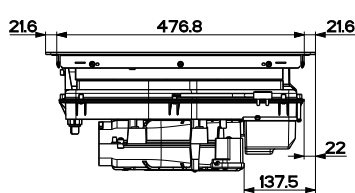
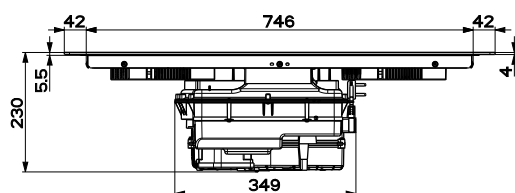
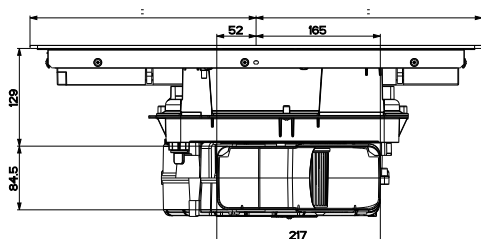
STOP & GO

Possibilité de désactiver temporairement la plaque de cuisson.
D'un simple appui, vous pouvez relancer la cuisson selon le réglage défini au préalable.

R

RECALL

Possibilité de retrouver automatiquement tous vos réglages après un arrêt accidentel de la plaque de cuisson.



Dimensions d'encastrement : 490 x 750 mm

Dimensions pose à fleur : 522 +1 x 832

ACCESSOIRES

	Codes	EAN	FUN	Prix T.T.C. €* 229 €	Prix H.T. 190,83 €
KIT EVACUATION	5383874	7612986383874	112.0711.275	229 €	190,83 €
KIT RECYCLAGE AVANT PLINTHE	5386370	7612986386370	112.0711.989	299 €	249,17 €
KIT RECYCLAGE DANS PLINTHE	5386387	7612986386387	112.0711.990	299 €	249,17 €
FILTRES LONGUE VIE- POUR RENOUVELLEMENT	408232	7612986408232	112.0716.092	179 €	149,17 €

Retrouvez tous nos accessoires de pose en gainé plate p 38 du catalogue.

UNE FLEXIBILITÉ TOTALE DANS L'INSTALLATION

EVACUATION

SORTIE ARRIÈRE
LIVRÉE DE SÉRIE



Prix T.T.C. €* Prix H.T.
49 € 40,83 €

EVACUATION ARRIÈRE
ACCESSOIRES VENDUS
SÉPARÉMENT



Codes	EAN	FUN	Prix T.T.C. €* Prix H.T.
386004	7612986386004	112.0711.854	75 € 62,50 €

SORTIE PLINTHE
KIT VENDU SÉPARÉMENT



Codes	EAN	FUN	Prix T.T.C. €* Prix H.T.
5383874	7612986383874	112.0711.275	229 € 190,83 €

RECYCLAGE

SORTIE ARRIÈRE
LIVRÉE DE SÉRIE,
GRILLE FOURNIE POUR
PLINTHE > 6 CM



Prix T.T.C. €* Prix H.T.
49 € 40,83 €

KIT RECYCLAGE
AVANT PLINTHE
TABLES ASPIRANTES



Codes	EAN	FUN	Prix T.T.C. €* Prix H.T.
5386370	7612986386370	112.0711.989	299 € 249,17 €

KIT RECYCLAGE
DANS PLINTHE
TABLES ASPIRANTES



Codes	EAN	FUN	Prix T.T.C. €* Prix H.T.
5386387	7612986386387	112.0711.990	299 € 249,17 €

UNE ACCESSOIRISATION COMPLÈTE POUR UNE INSTALLATION IDÉALE

Coude vertical
F-RBV 150 90°
Ø 150 mm
Large 173,5 mm
Long 228 mm



Codes	EAN	FUN	Prix T.T.C. €* 49 €	Prix H.T. 40,83 €
385489	7612986385489	112.0711.852		

Coude horizontal
F-RBH 150 90°
Ø 150 mm
Large 286 mm
Long 226 mm



Codes	EAN	FUN	Prix T.T.C. €* 49 €	Prix H.T. 40,83 €
385496	7612986385496	112.0711.853		

Gaine plate
F-VRO 150
Haut 89 mm
Larg 222 mm
Long 1000 mm



Codes	EAN	FUN	Prix T.T.C. €* 75 €	Prix H.T. 62,50 €
386004	7612986386004	112.0711.854		

Pièce de dérivation
F-UR 150 90°
Haut 134 mm
Larg 227 mm
Long 205 mm



Codes	EAN	FUN	Prix T.T.C. €* 49 €	Prix H.T. 40,83 €
386011	7612986386011	112.0711.855		

Tuyau rond
Ø150 mm
Long 500 mm



Codes	EAN	FUN	Prix T.T.C. €* 49 €	Prix H.T. 40,83 €
386028	7612986386028	112.0711.856		

Tuyau rond
Ø150 mm
Long 1000 mm



Codes	EAN	FUN	Prix T.T.C. €* 75 €	Prix H.T. 62,50 €
386035	7612986386035	112.0711.858		

Connecteur de tuyau
R-VBS 150
Ø 155 mm
Long 60 mm



Codes	EAN	FUN	Prix T.T.C. €* 25 €	Prix H.T. 20,83 €
386042	7612986386042	112.0711.860		

Coude 90°
R-RBV 150
Haut 211,5 mm
Long 211,5 mm



Codes	EAN	FUN	Prix T.T.C. €* 59 €	Prix H.T. 49,17 €
386059	7612986386059	112.0711.901		

Coude tuyau flexible
F-RBFLEX 150
Haut 94 mm
Larg 227 mm
Long 250 - 550 mm



Codes	EAN	FUN	Prix T.T.C. €* 85 €	Prix H.T. 70,83 €
386066	7612986386066	112.0711.902		

Connecteur de tuyau
F-RVB 150
Haut 95 mm
Larg 80 mm
Long 228 mm



Codes	EAN	FUN	Prix T.T.C. €* 25 €	Prix H.T. 20,83 €
386073	7612986386073	112.0711.903		

Embout rond et
rectangulaire F-EST 150
Haut 158,2 mm
Large 190 mm
Long 222 mm



Codes	EAN	FUN	Prix T.T.C. €* 39 €	Prix H.T. 32,50 €
386080	7612986386080	112.0711.904		

Kit carré persienne
extérieure E-JAL 150
Haut 190 mm
Large 190 mm
P 145 mm



Codes	EAN	FUN	Prix T.T.C. €* 299 €	Prix H.T. 249,17 €
386097	7612986386097	112.0711.905		

Kit carré persienne
extérieure E-JAL 150
Haut 160 mm
Large 290 mm
P 120 mm



Codes	EAN	FUN	Prix T.T.C. €* 349 €	Prix H.T. 290,83 €
386103	7612986386103	112.0711.906		

Coude horizontal 15°
125 MF-RBH
Haut 94 mm
Large 227 mm
Long 140 mm



Codes	EAN	FUN	Prix T.T.C. €* 29 €	Prix H.T. 24,17 €
386110	7612986386110	112.0711.908		

Adhésif



Codes	EAN	FUN	Prix T.T.C. €* 25 €	Prix H.T. 20,83 €
386127	7612986386127	112.0711.909		

ZELIE

3
ANS
GARANTIE

900 MM



HOTTE DE PLAN EN INOX ET VERRE

- COMMANDE SENSITIVE
- NOMBRE DE VITESSES : 3 + 1 INT
- ECLAIRAGE LED 1 X 7 W (4000K) AVEC VARIATEUR DE LUMINOSITÉ
- 2 FILTRES À GRAISSE EN ALUMINIUM, LAVABLES AU LAVE-VAISSELLE
- DÉBIT NOMINAL DU MOTEUR : 750 M³/H

PERFORMANCES

VITESSE	MIN	MOY	MAX	INT
▪ DÉBIT D'ASPIRATION (M ³ /H) :	200	340	440	720
▪ PUISSANCE MOTEUR (WATTS) :	45	135	170	250
▪ PRESSION DISPONIBLE (PA) :	100	490	550	560
▪ NIVEAU SONORE VITESSE (DB) :	43	53	57	68

RÉFÉRENCES

	Coloris	Codes	EAN	FUN	Prix T.T.C. €* 2.499 €	Prix H.T. 2.082,50 €
ZELIE 900 VERRE N	noir	5057002	7612980992089	110.0271.737		

ACCESSOIRES EN OPTION

	Codes	EAN	FUN	Prix T.T.C. €* 175 €	Prix H.T. 145,83 €
FILTRES À CHARBON (conditionnés par 2)	5407015	8015139912065	112.0261.258		
FILTRES À CHARBON HAUTE PERFORMANCE (conditionnés par 2)	5403014	7612981038816	112.0282.235	279 €	232,50 €
TÉLÉCOMMANDE	6843607	7612985843607	112.0616.535	84 €	70,00 €
KIT POUR INSTALLATION MOTEUR DÉPORTÉ (permet de dissocier le moteur directement depuis la hotte)	6401043	7612981951566	112.0500.697	154 €	128,33 €

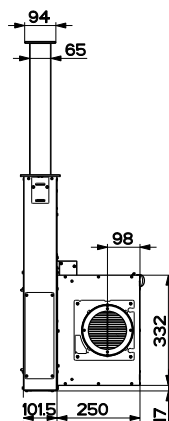
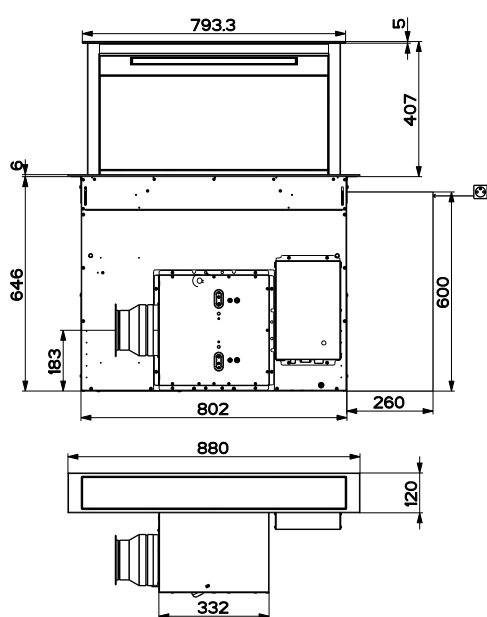


TECHNOLOGIE ASCENDANTE



Cette hotte se fait discrète et s'intègre parfaitement dans le plan de travail lorsqu'elle est à l'arrêt.

Encastrement 812 x 109 mm



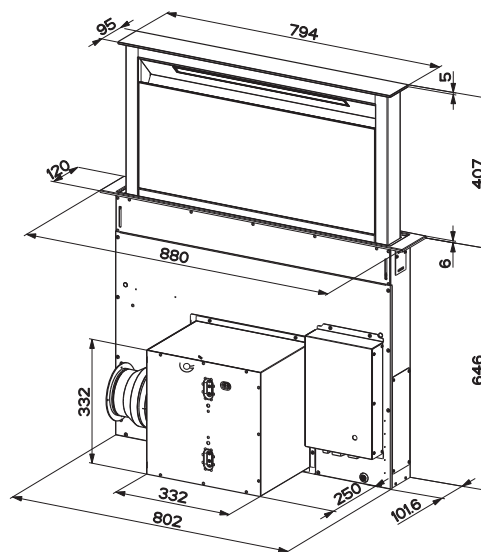
MOTEUR DÉPORTÉ



Le moteur peut être déporté grâce au kit de déportation : cela garantit un grand confort acoustique.

Ce kit comprend :

- 2 couvercles
- 1 gaine plate (20cm)
- 1 collerette Ø150 mm
- 1 raccord gaine plate / Ø150 mm
- 1 raccord Ø125 mm / Ø150 mm
- 1 collerette pour sortie en gaine plate
- 2 équerres de fixation
- 1 câble de connexion



Installation : Installation en évacuation ou en recyclage ▪ Version livrée : évacuation ▪ 2 filtres à charbon en option si installation en recyclage ▪ Installation avec plaque gaz sous conditions ▪ Diamètre de sortie : Ø 150 mm à la sortie du moteur

Possibilité de dissocier le moteur grâce au kit de déportation du moteur (sortie gaine ronde ou gaine plate)





HOTTES DE PLAFOND



44 AQUA



48 CANOPEE **NOUVEAUTÉ**



52 CONFIDENCE



56 HIGH CONFIDENCE PLUS



58 AQUA SLIM



AQUA

900 ET 1200 MM



Inox (1200 mm)



Blanc mat (900 mm)



Noir mat (900 mm)

AQUA

900 ET 1200 MM

3
ANS
GARANTIE



Blanc mat (900 mm)

Noir mat (900 mm)



ASPIRATION PÉRIPHÉRIQUE



FONCTION ASPIRATION 24h



TÉMOIN LUMINEUX SATURATION DES FILTRES



ARRÊT TEMPORISÉ



FONCTION BOOSTER



VARIATEUR DE LUMINOSITÉ



TÉLÉCOMMANDE (EN OPTION)



MOTEUR DÉPORTÉ



MOTEUR BRUSHLESS



HOTTE DE PLAFOND EN INOX OU EN ACIER BLANC OU NOIR

- COMMANDE ÉLECTRONIQUE, AVEC TÉLÉCOMMANDE INCLUSE
- NOMBRE DE VITESSES : 8 + INT
- ÉCLAIRAGE LED 4 X 1 W (4000K, VERSION 900 MM)
6 X 1 W (4000K, VERSION 1200 MM)
- 2 FILTRES À GRAISSE EN INOX, LAVABLES AU LAVE-VAISSELLE
- DÉBIT NOMINAL DU MOTEUR : 985 M³/H

PERFORMANCES

VITESSE	MIN	MOY	MAX	INT
• DÉBIT D'ASPIRATION (M ³ /H) :	230	412	605	820
• PUISSANCE MOTEUR (WATTS) :	11	24	66	168
• PRESSION DISPONIBLE (PA) :	180	250	420	470
• PUISSANCE ACOUSTIQUE (DB) :	44	48	55	66
• PRESSION ACOUSTIQUE (DB) :	38	42	49	60

RÉFÉRENCES

Dimension 900 mm	Coloris	Codes	EAN	FUN	Prix T.T.C. €* 1.529 €	Prix H.T. 1.274,17 €
AQUA 900 INOX	inox	6509916	7612985509916	350.0537.260	1.529 €	1.274,17 €
AQUA 900 BL/M	blanc mat	6515894	7612985515894	350.0539.306	1.629 €	1.357,50 €
AQUA 900 N/M	noir mat	6678605	7612985678605	350.0576.119	1.629 €	1.357,50 €
Dimension 1200 mm	Coloris	Codes	EAN	FUN	Prix T.T.C. €* 1.629 €	Prix H.T. 1.357,50 €
AQUA 1200 INOX	inox	6509954	7612985509954	350.0537.275	1.629 €	1.357,50 €
AQUA 1200 BL/M	blanc mat	6516006	7612985516006	350.0539.307	1.729 €	1.440,83 €
AQUA 1200 N/M	noir mat	6820721	7612985820721	350.0613.649	1.729 €	1.440,83 €

ACCESSOIRES EN OPTION

	Codes	EAN	FUN	Prix T.T.C. €* 91 €	Prix H.T. 75,83 €
FILTRE À CHARBON HAUTE PERFORMANCE (conditionné à l'unité)	6403026	7612981470319	112.0356.227	91 €	75,83 €
KIT POUR INSTALLATION MOTEUR DÉPORTÉ (permet de déporter le moteur directement depuis la hotte)	6201772	7612986201772	112.0675.176	339 €	282,50 €



Inox (1200 mm)

UNE LUMINOSITÉ OPTIMALE



Des LED discrètes mais efficaces, permettant un éclairage puissant.

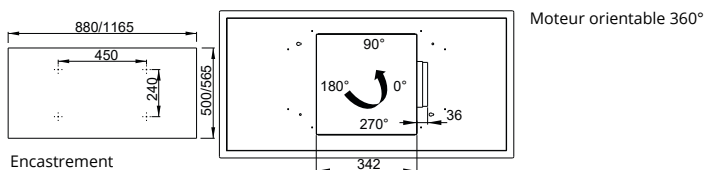
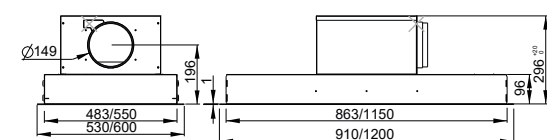
KIT MOTEUR DÉPORTÉ



Ce kit permet de dissocier le moteur de la hotte : cela garantit un grand confort acoustique et permet une installation dans une structure d'une hauteur de 22 cm. Le moteur ainsi séparé peut s'installer dans une autre pièce (comble, garage...)

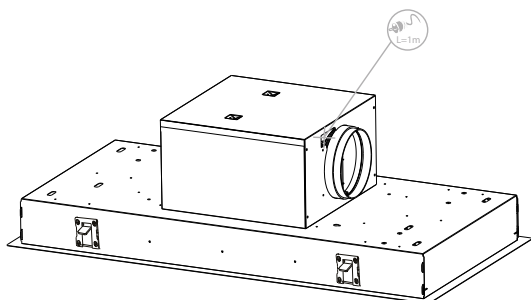
Ce kit comprend :

- 2 couvercles
- 2 collerettes Ø 200 mm pour sortie verticale
- 2 collerettes pour sortie en gaine latérale plate (180 x 90 mm)
- 2 équerres de fixation
- 1 câble de connexion



Encastrement

Moteur orientable 360°



Installation : Installation en évacuation ou en recyclage ■ Version livrée : évacuation ■ 2 filtres à charbon en option si installation en recyclage, faciles à installer : ils se clipsent directement sur chaque filtre métal ■ **Hauteur de pose : entre 650 mm et 1500 mm du plan de cuisson** ■ Diamètre de sortie : Ø 150 mm à la sortie du moteur ■ Le moteur peut aussi être déporté en sortie verticale. Les gaines ne sont pas fournies. Prévoir selon le cas gaine plate ou gaine ronde Ø 200 mm entre groupe et moteur dissocié.

Possibilité d'évacuation sur le côté en gaine plate pour un encombrement maximum de 22 cm en dissociant le moteur grâce au kit de déportation du moteur. L'alimentation électrique se fait à la base du moteur.

Pour plus de précision sur l'installation, voir p 62-63



CANOPEE

900 ET 1200 mm

NOUVEAUTÉ



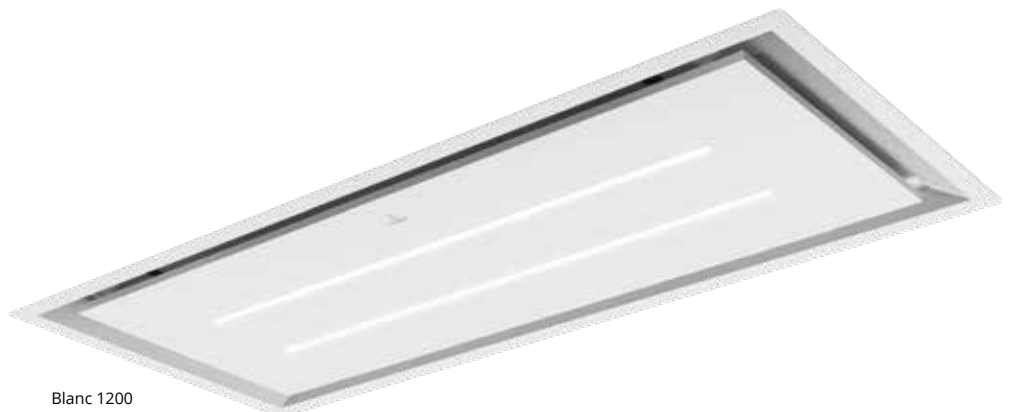
Inox 900



Noir 900



Blanc 900



Blanc 1200

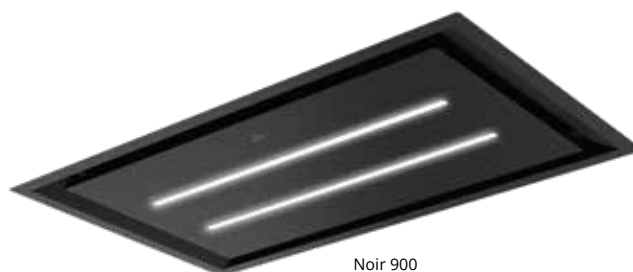


900 ET 1200 mm

NOUVEAUTÉ



Inox 900



Noir 900



ASPIRATION
PÉRIPHÉRIQUE



FONCTION
ASPIRATION 24H



ARRÊT
TEMPORISÉ



FONCTION
BOOSTER



VARIATEUR DE
LUMINOSITÉ



TEMPÉRATURE
DE L'ÉCLAIRAGE



TÉLÉCOMMANDE
INCLUSE



MOTEUR
SÉPARÉ



MOTEUR
BRUSHLESS



A+
ÉNERGIE

HOTTE DE PLAFOND EN INOX, ACIER NOIR MAT, ACIER BLANC

- COMMANDE ÉLECTRONIQUE, AVEC TÉLÉCOMMANDE INCLUSE
- NOMBRE DE VITESSES : 3 + 2 INT
- ÉCLAIRAGE BARRES LED AVEC VARIATEUR DE LUMINOSITÉ ET TEMPÉRATURE (2700 - 5000 K)
- 2 FILTRES À GRAISSE EN ALUMINIUM LAVABLES AU LAVE-VAISSELLE
- DÉBIT NOMINAL DU MOTEUR : 985 M³/H

PERFORMANCES

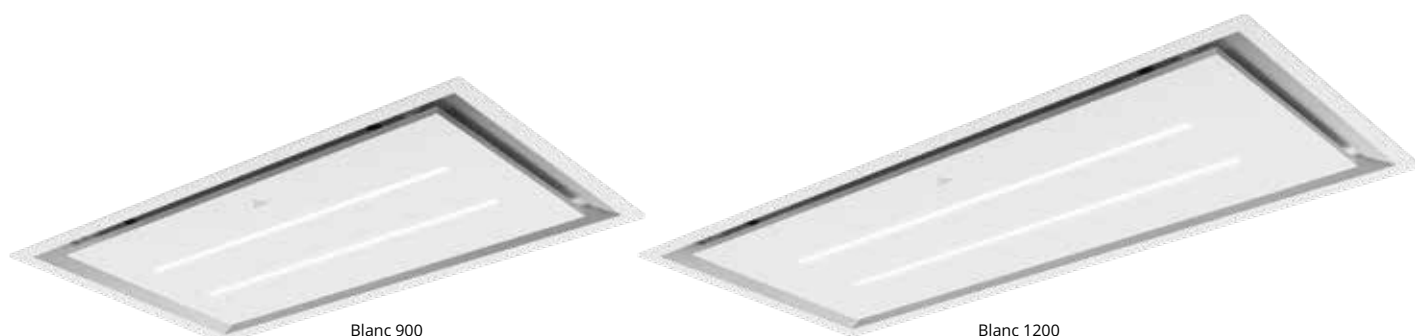
VITESSE	MIN	MOY	MAX	INT
• DÉBIT D'ASPIRATION (M ³ /H) :	230	380	520	800
• PUISSANCE MOTEUR (WATTS) :	20	30	60	170
• PRESSION DISPONIBLE (PA) :	490	500	530	600
• PUISSANCE ACOUSTIQUE (DB) :	41	53	61	70
• PRESSION ACOUSTIQUE (DB) :	35	47	55	64

RÉFÉRENCES

	Coloris	Codes	EAN	FUN	Prix T.T.C. €* 1	Prix H.T.
CANOPEE 900 INOX	inox	16411553	7612986411553	350.0716.812	1.479 €	1.232,50 €
CANOPEE 900 NOIR MAT	noir	6411546	7612986411546	350.0716.720	1.579 €	1.315,83 €
CANOPEE 900 BLANC MAT	blanc	6411539	7612986411539	350.0716.719	1.579 €	1.315,83 €
CANOPEE 1200 BLANC MAT	blanc	6411522	7612986411522	350.0716.718	1.679 €	1.399,17 €

ACCESSOIRES EN OPTION

	Codes	EAN	FUN	Prix T.T.C. €* 1	Prix H.T.
FILTRE À CHARBON HAUTE PERFORMANCE (conditionné à l'unité)	6403026	7612981470319	112.0356.227	91 €	75,83 €
KIT POUR INSTALLATION MOTEUR DÉPORTÉ (permet de déporter le moteur directement depuis la hotte)	6201772	7612986201772	112.0675.176	339 €	282,50 €



Blanc 900

Blanc 1200

ECLAIRAGE LED



CANOPEE saura vous mettre dans l'ambiance grâce à ses 2 barres LED avec variateur de luminosité et la température de l'éclairage comprise entre 2700 K et 5000 K.

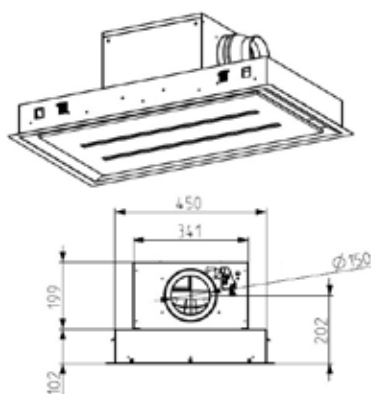
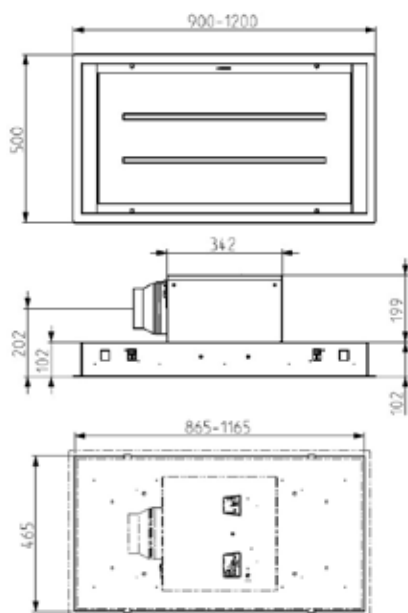
KIT MOTEUR DÉPORTÉ



Ce kit permet de dissocier le moteur de la hotte : cela garantit un grand confort acoustique et permet une installation dans une structure d'une hauteur de 22 cm. Le moteur ainsi séparé peut s'installer dans une autre pièce (combles, garage...)

Ce kit comprend :

- 2 couvercles
- 2 collerettes Ø 200 mm pour sortie verticale
- 2 collerettes pour sortie en gaine latérale plate (180 x 90 mm)
- 2 équerres de fixation
- 1 câble de connexion



Installation : Installation en évacuation ou en recyclage • Version livrée: évacuation filtres à charbon en option si installation en recyclage
 • **Hauteur de pose :** entre 650 mm et 1500 mm du plan de cuisson
 • Diamètre de sortie : Version motorisée Ø 150 mm à la sortie du moteur - Version moteur séparé: Ø 200 mm entre la hotte et l'entrée du moteur séparé - Ø 150 mm à la sortie du moteur séparé • Possibilité d'évacuation sur le côté en gaine plate pour un encombrement maximum de 21 cm en dissociant le moteur grâce au kit de déportation du moteur. L'alimentation électrique se fait à la base du moteur.

Pour plus de précision sur l'installation, voir p 62



GAGNEZ EN CONFORT PHONIQUE EN CHOISSANT L'OPTION MOTEUR SÉPARÉ

L'option en évacuation avec moteur séparé ou déporté offre un confort phonique exceptionnel car le bruit est déporté avec le moteur.

Moteur séparé : la hotte est vendue sans moteur, le moteur doit être choisi en fonction de l'installation prévue :

- Pour une installation dans les combles ou dans une dépendance: moteur CONFORT E+
- Pour une installation contre un mur extérieur : moteur SIROCCO

Retrouvez nos moteurs séparés p. 214



CONFIDENCE

1000, 1200 ET 1400 MM



Inox



Verre blanc mat



Acier blanc mat



Noir mat



1000, 1200 ET 1400 MM



Inox



Acier blanc mat



ASPIRATION PÉRIPHÉRIQUE



FONCTION ASPIRATION 24H



TÉMOIN LUMINEUX SATURATION DES FILTRES



ARRÊT TEMPORISÉ



FONCTION BOOSTER



VARIATEUR DE LUMINOSITÉ



TÉLÉCOMMANDE (EN OPTION)



MOTEUR SÉPARÉ



MOTEUR BRUSHLESS



HOTTE DE PLAFOND EN INOX, ACIER NOIR MAT, ACIER BLANC MAT OU EN VERRE

- COMMANDE ÉLECTRONIQUE, AVEC TÉLÉCOMMANDE INCLUSE
- NOMBRE DE VITESSES : 8 + 1 INT
- ÉCLAIRAGE BARRES LED 2 X 6 W AVEC VARIATEUR DE LUMINOSITÉ
- 2 FILTRES À GRAISSE (1000 MM), 3 FILTRES À GRAISSE (1200 ET 1400 MM) EN INOX, LAVABLES AU LAVE-VAISSELLE
- DÉBIT NOMINAL DU MOTEUR : 985 M³/H

PERFORMANCES

VITESSE	MIN	MOY	MAX	INT
• DÉBIT D'ASPIRATION (M ³ /H) :	230	412	605	820
• PUISSANCE MOTEUR (WATTS) :	11	24	66	168
• PRESSION DISPONIBLE (PA) :	180	250	420	470
• PUISSANCE ACOUSTIQUE (DB) :	44	48	55	66
• PRESSION ACOUSTIQUE (DB) :	38	42	49	60

RÉFÉRENCES

Dimension 1000 mm	Coloris	Codes	EAN	FUN	Prix T.T.C. €* Prix H.T.
CONFIDENCE 1000 INOX	inox	6209265	7612981892364	350.0488.129	1.529 € 1.274,17 €
CONFIDENCE 1000 BL/M	blanc mat	6673761	7612985673761	350.0575.221	1.629 € 1.357,50 €
CONFIDENCE 1000 VERRE BL	blanc mat	6209263	7612981892340	350.0488.125	1.829 € 1.524,17 €
CONFIDENCE 1000 N/M	noir mat	6805551	7612985805551	350.0609.685	1.629 € 1.357,50 €
CONFIDENCE 1000 INOX SANS MOTEUR	inox	6209266	7612981892371	350.0488.130	1.309 € 1.090,83 €
CONFIDENCE 1000 BL/M SANS MOTEUR	blanc mat	6682442	7612985682442	350.0577.542	1.409 € 1.174,17 €
CONFIDENCE 1000 VERRE BL SANS MOTEUR	blanc mat	6209264	7612981892357	350.0488.127	1.629 € 1.357,50 €
CONFIDENCE 1000 N/M SANS MOTEUR	noir mat	6805544	7612985805544	350.0609.684	1.409 € 1.174,17 €

Dimension 1200 mm

CONFIDENCE 1200 INOX	inox	6209267	7612981892388	350.0488.131	1.629 € 1.357,50 €
CONFIDENCE 1200 N/M	noir mat	6820738	7612985820738	350.0613.650	1.729 € 1.440,83 €
CONFIDENCE 1200 BL/M	blanc mat	6805599	7612985805599	350.0609.690	1.729 € 1.440,83 €
CONFIDENCE 1200 INOX SANS MOTEUR	inox	6209268	7612981892395	350.0488.132	1.409 € 1.174,17 €
CONFIDENCE 1200 N/M SANS MOTEUR	noir mat	6839150	7612985839150	350.0615.711	1.509 € 1.257,50 €
CONFIDENCE 1200 BL/M SANS MOTEUR	blanc mat	6805612	7612985805612	350.0609.691	1.509 € 1.257,50 €

Dimension 1400 mm

CONFIDENCE 1400 INOX	inox	6628860	7612985628860	350.0563.232	1.829 € 1.524,17 €
CONFIDENCE 1400 BL/M	blanc mat	6805636	7612985805636	350.0609.693	1.959 € 1.632,50 €

ACCESSOIRES EN OPTION

	Codes	EAN	FUN	Prix T.T.C. €* Prix H.T.
FILTRE À CHARBON HAUTE PERFORMANCE (conditionné à l'unité)	6403026	7612981470319	112.0356.227	91 € 75,83 €
Pour une installation avec un moteur séparé à l'intérieur ou en extérieur				
MOTEUR SÉPARÉ CONFORT E+ (pour installation dans des combles) (à commander avec une CONFIDENCE sans moteur)	6301028	7612981891961	112.0488.222	689 € 574,17 €
MOTEUR SÉPARÉ SIROCCO (pour installation sur un mur extérieur) (à commander avec une CONFIDENCE sans moteur)	6302004	7612980991563	110.0271.557	929 € 774,17 €
KIT POUR INSTALLATION MOTEUR DÉPORTÉ (Permet de déporter le moteur directement depuis la hotte pour installation dans les combles, à commander avec une CONFIDENCE motorisée)	6201772	7612986201772	112.0675.176	339 € 282,50 €



Verre blanc mat



Noir mat

ECLAIRAGE LED



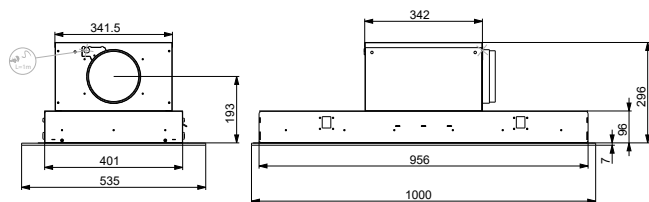
Discrète et élégante, la hotte se fond dans votre plafond. L'éclairage en barre LED doté du variateur de luminosité crée un éclairage d'ambiance dans votre cuisine.

OUVERTURE DES PANNEAUX FACILE

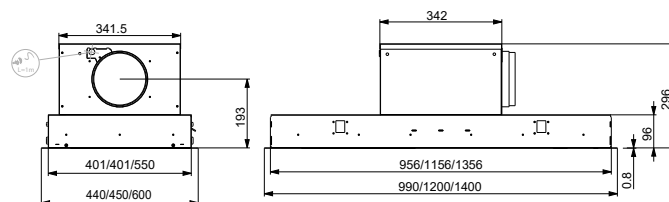


Les panneaux d'aspiration en inox sont aimantés, permettant un accès facile aux filtres à graisse.

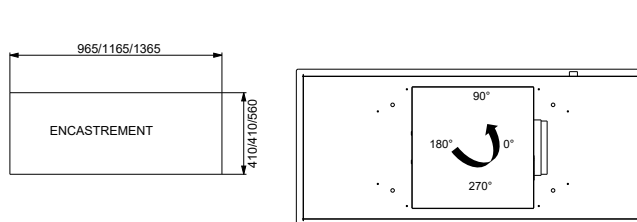
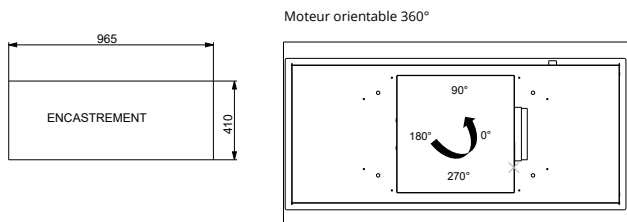
Version verre :



Version inox , noir mat et blanc mat :



Moteur orientable 360°



Installation : Installation en évacuation ou en recyclage ■ Version livrée : évacuation ■ filtres à charbon (1000 mm) ou 3 filtres à charbon (1200 mm et 1400 mm) en option si installation en recyclage ■ **Hauteur de pose : entre 650 mm et 1500 mm du plan de cuisson** ■ Diamètre de sortie : Version motorisée : Ø 150 mm à la sortie du moteur - Version moteur séparé: Ø 200 mm entre la hotte et l'entrée du moteur séparé - Ø 150 mm à la sortie du moteur séparé ■ Possibilité d'évacuation sur le côté en gaine plate pour un encombrement maximum de 21 cm en dissociant le moteur grâce au kit de déportation du moteur. L'alimentation électrique se fait à la base du moteur.



Pour plus de précision sur l'installation, voir p 62



GAGNEZ EN CONFORT PHONIQUE EN CHOISSANT L'OPTION MOTEUR SÉPARÉ

L'option en évacuation avec moteur séparé ou déporté offre un confort phonique exceptionnel car le bruit est déporté avec le moteur.

Moteur séparé : la hotte est vendue sans moteur, le moteur doit être choisi en fonction de l'installation prévue :

- Pour une installation dans les combles ou dans une dépendance: moteur CONFORT E+
- Pour une installation contre un mur extérieur : moteur SIROCCO

Retrouvez nos moteurs séparés p. 214

HIGH CONFIDENCE PLUS



900 ET 1200 MM



Verre blanc (900 mm)



HOTTE DE PLAFOND EN VERRE BLANC OU ACIER NOIR MAT AVEC CADRE INOX

- COMMANDE ÉLECTRONIQUE, AVEC TÉLÉCOMMANDE INCLUSE
- NOMBRE DE VITESSES : 8 + INT
- ÉCLAIRAGE BARRE LED 1 X 4 W (4000K) AVEC VARIATEUR DE LUMINOSITÉ
- 2 FILTRES À GRAISSE EN INOX, LAVABLES AU LAVE-VAISSELLE
- DÉBIT NOMINAL DU MOTEUR : 1080 M³/H

PERFORMANCES

VITESSE	MIN	MOY	MAX	INT
• DÉBIT D'ASPIRATION (M ³ /H) :	140	360	585	905
• PUISSANCE MOTEUR (WATTS) :	6	52	157	230
• PRESSION DISPONIBLE (PA) :	70	340	620	635
• PUISSANCE ACOUSTIQUE (DB) :	42	49	56	68
• PRESSION ACOUSTIQUE (DB) :	36	43	50	62

RÉFÉRENCES

Dimension 900 mm	Coloris	Codes	EAN	FUN	Prix T.T.C. €*	Prix H.T.
HIGH CONFIDENCE PLUS 900 VERRE BL	blanc/inox	6627962	7612985627962	350.0563.020	1.729 €	1.440,83 €
HIGH CONFIDENCE PLUS 900 N/M	noir mat/inox	6805537	7612985805537	350.0609.683	1.629 €	1.357,50 €
Dimension 1200 mm						
HIGH CONFIDENCE PLUS 1200 VERRE BL	blanc/inox	6627986	7612985627986	350.0563.072	2.059 €	1.715,83 €

ACCESSOIRES EN OPTION

	Codes	EAN	FUN	Prix T.T.C. €*	Prix H.T.
FILTRE À CHARBON HAUTE PERFORMANCE (conditionné à l'unité)	6403026	7612981470319	112.0356.227	91 €	75,83 €
KIT POUR INSTALLATION MOTEUR DÉPORTÉ (permet de déporter le moteur directement depuis la hotte)	6201772	7612986201772	112.0675.176	339 €	282,50 €



Acier noir mat (900 mm)

OUVERTURE FACILE



Derrière le panneau d'aspiration périphérique en verre blanc, 2 filtres inox se nettoyant facilement au lave-vaisselle.

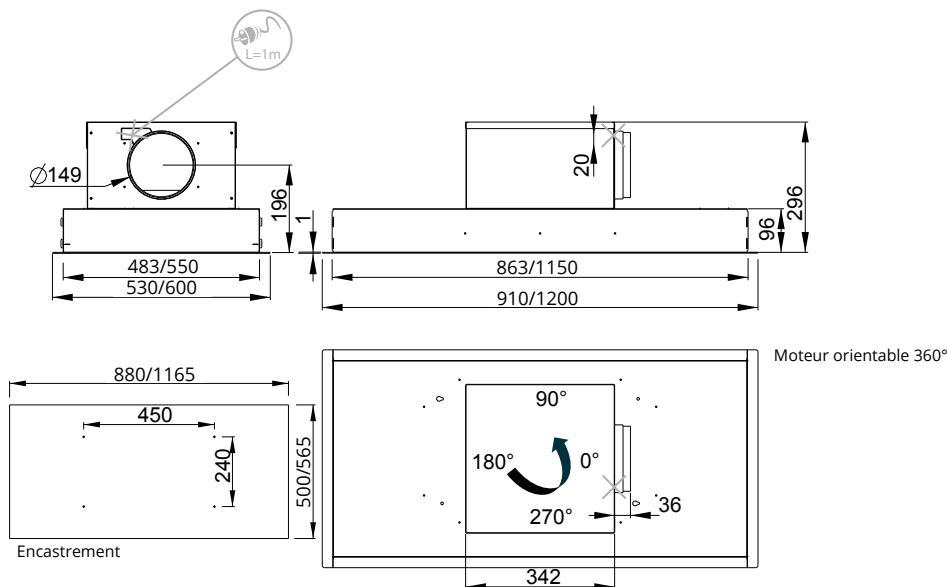
KIT MOTEUR DÉPORTÉ



Ce kit permet de dissocier le moteur de la hotte : cela garantit un grand confort acoustique et permet une installation dans une structure d'une hauteur de 22 cm.

Ce kit comprend :

- 2 couvercles
- 2 collerettes Ø 200 mm pour sortie verticale
- 2 collerettes pour sortie en gaine latérale plate (180 x 90 mm)
- 2 équerres de fixation
- 1 câble de connexion



Installation : Installation en évacuation ou en recyclage ▪ Version livrée : évacuation ▪ 2 filtres à charbon en option si installation en recyclage ▪
Hauteur de pose : entre 650 mm et 1500 mm du plan de cuisson ▪ Diamètre de sortie : Ø 150 mm à la sortie du moteur
Possibilité d'évacuation sur le côté en gaine plate pour un encombrement maximum de 21 cm en dissociant le moteur grâce au kit de déportation du moteur. L'alimentation électrique se fait à la base du moteur.

Pour plus de précision sur l'installation, voir p 62





AQUA SLIM

1000 ET 1200 MM



Inox



Blanc mat



Noir mat

AQUA SLIM

1000 ET 1200 MM



Inox



Blanc mat



ASPIRATION PÉRIPHÉRIQUE



FONCTION ASPIRATION 24H



TÉMOIN LUMINEUX SATURATION DES FILTRES



ARRÊT TEMPORISÉ



FONCTION BOOSTER



TÉLÉCOMMANDE



MOTEUR RADICAL



VARIATEUR DE LUMINOSITÉ



HOTTE DE PLAFOND EN INOX OU EN ACIER

- COMMANDE ÉLECTRONIQUE, AVEC TÉLÉCOMMANDE INCLUSE
- NOMBRE DE VITESSES : 8 + INT
- ÉCLAIRAGE LED 6 X 1 W (4000K)
- 2 FILTRES À GRAISSE (1000 MM), 3 FILTRES À GRAISSE (1200 MM)
- EN INOX, LAVABLES AU LAVE-VAISSELLE
- DÉBIT NOMINAL DU MOTEUR : 1190 M³/H

PERFORMANCES

VITESSE	MIN	MOY	MAX	INT
• DÉBIT D'ASPIRATION (M ³ /H) :	45	244	532	704
• PUISSANCE MOTEUR (WATTS) :	5	12	52	137
• PRESSION DISPONIBLE (PA) :	110	180	385	792
• PUISSANCE ACOUSTIQUE (DB) :	41	54	61	70
• PRESSION ACOUSTIQUE (DB) :	35	48	55	64

RÉFÉRENCES

Dimension 1000 mm	Coloris	Codes	EAN	FUN	Prix T.T.C. €* 1.909 €	Prix H.T. 1.590,83 €
AQUA SLIM 1000 INOX	inox	6628105	7612985628105	350.0563.074	1.909 €	1.590,83 €
AQUA SLIM 1000 BL/M	blanc mat	6628129	7612985628129	350.0563.091	2.019 €	1.682,50 €
AQUA SLIM 1000 N/M	noir mat	6805513	7612985805513	350.0609.681	2.019 €	1.682,50 €
Dimension 1200 mm	Coloris	Codes	EAN	FUN	Prix T.T.C. €* 2.019 €	Prix H.T. 1.682,50 €
AQUA SLIM 1200 INOX	inox	6628112	7612985628112	350.0563.080	2.019 €	1.682,50 €

ACCESSOIRES EN OPTION

FILTRE À CHARBON HAUTE PERFORMANCE (conditionné à l'unité)	Codes	EAN	FUN	Prix T.T.C. €* 91 €	Prix H.T. 75,83 €
	6403026	7612981470319	112.0356.227	91 €	75,83 €



Noir mat

UNE LUMINOSITÉ OPTIMALE

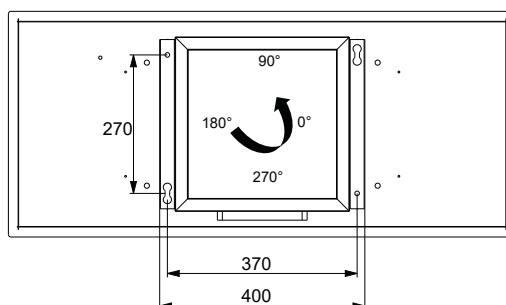
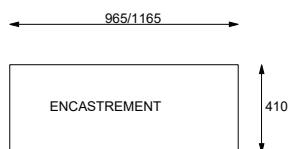
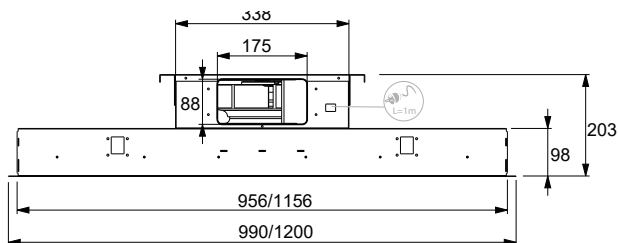
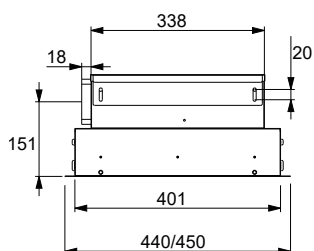


Des LED discrètes mais efficaces, permettant un éclairage puissant. L'intensité peut être réglée.

FAIBLE HAUTEUR D'ENCASTREMENT



Cette hotte s'installe avec une gaine plate et peut ainsi être intégrée dans un faux-plafond d'une hauteur de 21 cm seulement.



Moteur orientable 360°, sortie en gaine plate sur le côté

Installation : Installation en évacuation ou en recyclage ■ Version livrée : évacuation. Prévoir une gaine plate 180 mm x 90 mm, longueur 1000 mm (code 6401025 à retrouver page 153 du catalogue) ou un raccord gaine plate/gaine ronde Ø 150 mm, 180 mm x 90 mm, longueur 180 mm (code 6401026 à retrouver page 153 du catalogue) ■ 2 filtres à charbon (1000 mm) ou 3 filtres à charbon (1200 mm) en option si installation en recyclage ■ **Hauteur de pose : entre 650 mm et 1500 mm du plan de cuisson** ■ Diamètre de sortie : gaine plate 180 mm x 90 mm, raccord en Ø 150 mm (accessoires de sortie en gaine plate p 153) ■ Équerres de fixation incluses



Pour plus de précision sur l'installation, voir p 62

CONSEILS D'INSTALLATION POUR LES HOTTES DE PLAFOND

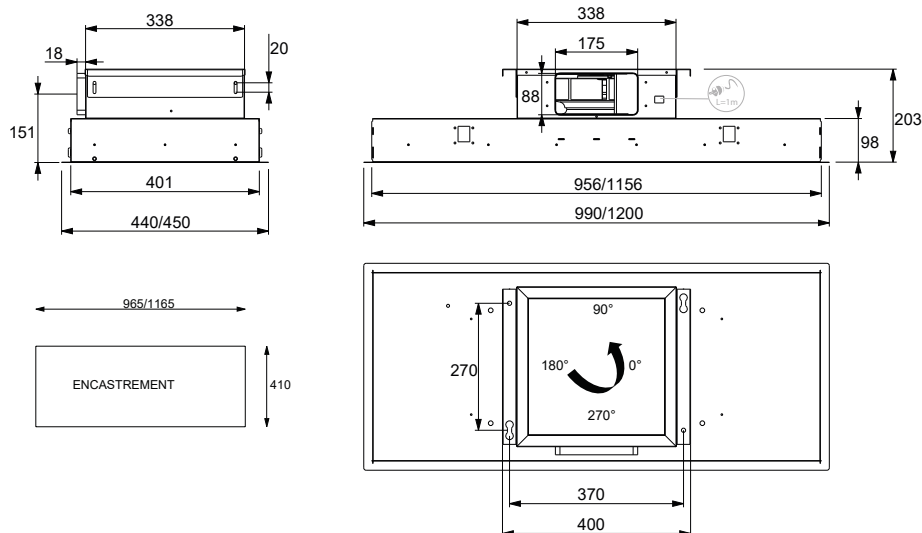
À SAVOIR

Quelle que soit la structure d'installation (plafond, faux-plafond ou structure décorative), certains prérequis sont à respecter :

- La structure porteuse doit pouvoir supporter une charge de 50 kg minimum
- La distance entre la hotte et le plan de cuisson doit être de 1,5 m maximum
- En recyclage, la grille d'évacuation doit être installée à plus d'1 mètre de tout obstacle pour éviter que le flux d'air ne revienne sur le foyer de cuisson, ce qui pourrait perturber le bon fonctionnement de la hotte. La grille d'évacuation de l'air recyclé doit être au minimum à 1 m de la zone d'aspiration de la hotte. Retrouver la grille d'évacuation pour haut de meuble Ø 150 mm page 172 du catalogue (code 6546195).



LES HOTTES DE PLAFOND AQUA SLIM



Encastrement standard :

- Hauteur minimum de 21 cm entre le plafond et le faux-plafond pour l'installation de la boîte moteur
- Sortie en gaine plate sur le côté
- Pour faciliter l'installation de la gaine d'évacuation, il est possible de modifier la position de la collerette d'évacuation en l'orientant tous les 90° (avant, arrière, gauche, droite)
- Prévoir la longueur de gaine plate nécessaire.

Retrouvez tous les accessoires de pose pages 170-171.

Nous vous guidons dans la pose du produit grâce à notre tutoriel vidéo.



Confidence



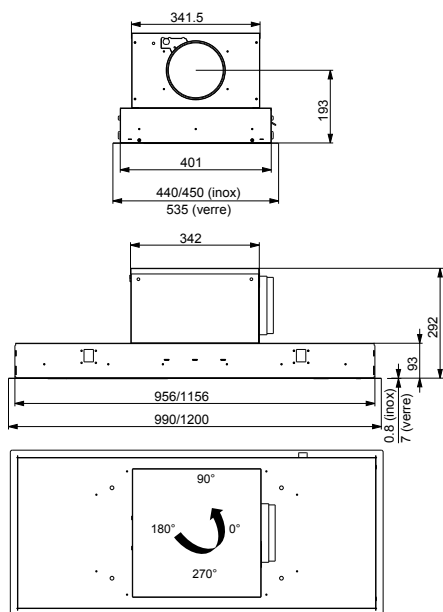
Confidence
Moteur Séparé



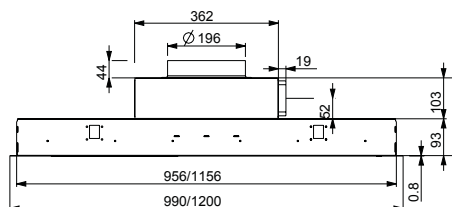
Aqua Slim

LES HOTTES DE PLAFOND CONFIDENCE, HIGH CONFIDENCE PLUS, AQUA ET CANOPEE

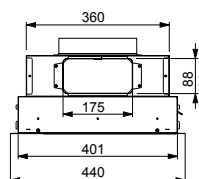
Encombrement standard



Encombrement moteur séparé



Exemple schéma Confidence

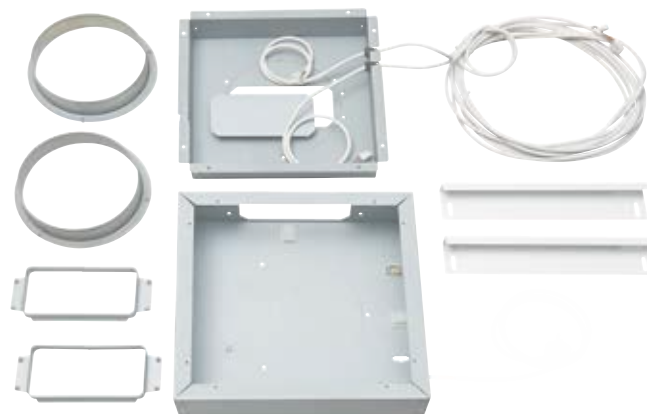


Encastrement standard :

- Hauteur minimum de 30 cm entre le plafond et le faux plafond pour l'installation de la boîte moteur
- Sortie en gaine ronde Ø 150 mm
- Pour faciliter l'installation de la gaine d'évacuation, il est possible de modifier la position de la collerette d'évacuation en l'orientant à l'avant, à l'arrière, à gauche ou à droite.

Avec moteur séparé ou kit de déportation :

- Hauteur minimum de 21 cm entre le plafond et le faux plafond pour l'installation du corps de la hotte.
- Sortie de la hotte en gaine plate horizontale ou en Ø 200 mm à la verticale.
- Pour faciliter l'installation, il est possible de modifier la position de la collerette d'évacuation en l'orientant à l'avant, à l'arrière, à gauche ou à droite.
- L'alimentation électrique se fait à la base du moteur.



Kit de déportation du moteur



GAGNEZ EN CONFORT PHONIQUE EN CHOISSANT L'OPTION MOTEUR SÉPARÉ

L'option en évacuation avec moteur séparé ou déporté offre un confort phonique exceptionnel car le bruit est déporté avec le moteur.

Moteur séparé : la hotte est vendue sans moteur, le moteur doit être choisi en fonction de l'installation prévue (modèle CONFIDENCE uniquement) :

- Pour une installation dans les combles ou dans une dépendance : moteur CONFORT E+
- Pour une installation contre un mur extérieur : moteur SIROCCO

Moteur déporté : le moteur se dissocie de la hotte grâce à un kit :

- Pour une installation dans les combles ou une autre pièce uniquement

Retrouvez nos moteurs séparés p. 144

Le kit de déportation comprend :

- 2 couvercles : 1 à positionner sur le corps de la hotte, 1 à installer sur le moteur
- 2 collerettes Ø 200 mm (en cas de sortie en gaine ronde) : 1 à installer sur le couvercle positionné sur le corps de la hotte 1 à installer sur le couvercle moteur
- 2 collerettes pour sortie en gaine plate 180 x 90 mm (en cas de sortie en gaine plate pour une installation dans un plafond de faible hauteur) : 1 à installer sur le couvercle positionné sur le corps de la hotte, 1 à installer sur le couvercle moteur
- 2 équerres de fixation pour fixer le moteur séparé (contre un mur par exemple)
- 1 câble de connexion pour relier la hotte et le moteur (5,8 M)





GROUPES DE MEUBLE



66 ARIA



68 SYMPHONIE PLUS



70 CONFIDENCE



74 MELODIE



76 HARMONIE



78 AGATE **NOUVEAUTÉ**

ARIA

3
ANS
GARANTIE



520 ET 700 MM



Inox (520 mm)



ASPIRATION
PÉRIPHÉRIQUE



FONCTION
BOOSTER



SOUND PRO



GRUPE DE MEUBLE EN INOX

- COMMANDE ÉLECTRONIQUE
- NOMBRE DE VITESSES : 3 + INT
- ÉCLAIRAGE LED 2 X 1 W (4000K)
- 2 FILTRES À GRAISSE EN ALUMINIUM, LAVABLES AU LAVE-VAISSELLE
- DÉBIT NOMINAL DU MOTEUR : 750 M³/H

PERFORMANCES

VITESSE	MIN	MOY	MAX	INT
▪ DÉBIT D'ASPIRATION (M ³ /H) :	165	400	590	720
▪ PUISSANCE MOTEUR (WATTS) :	95	200	240	250
▪ PRESSION DISPONIBLE (PA) :	260	510	560	580
▪ PUISSANCE ACOUSTIQUE (DB) :	44	55	62	66
▪ PRESSION ACOUSTIQUE (DB) :	38	49	56	60

RÉFÉRENCES

Dimension 520 mm	Coloris	Codes	EAN	FUN	Prix T.T.C. €* 539 €	Prix H.T. 449,17 €
ARIA 520 INOX	inox	6668828	7612985668828	305.0574.123		
Dimension 700 mm	Coloris	Codes	EAN	FUN	Prix T.T.C. €* 599 €	Prix H.T. 499,17 €
ARIA 700 INOX	inox	6668835	7612985668835	305.0574.124		

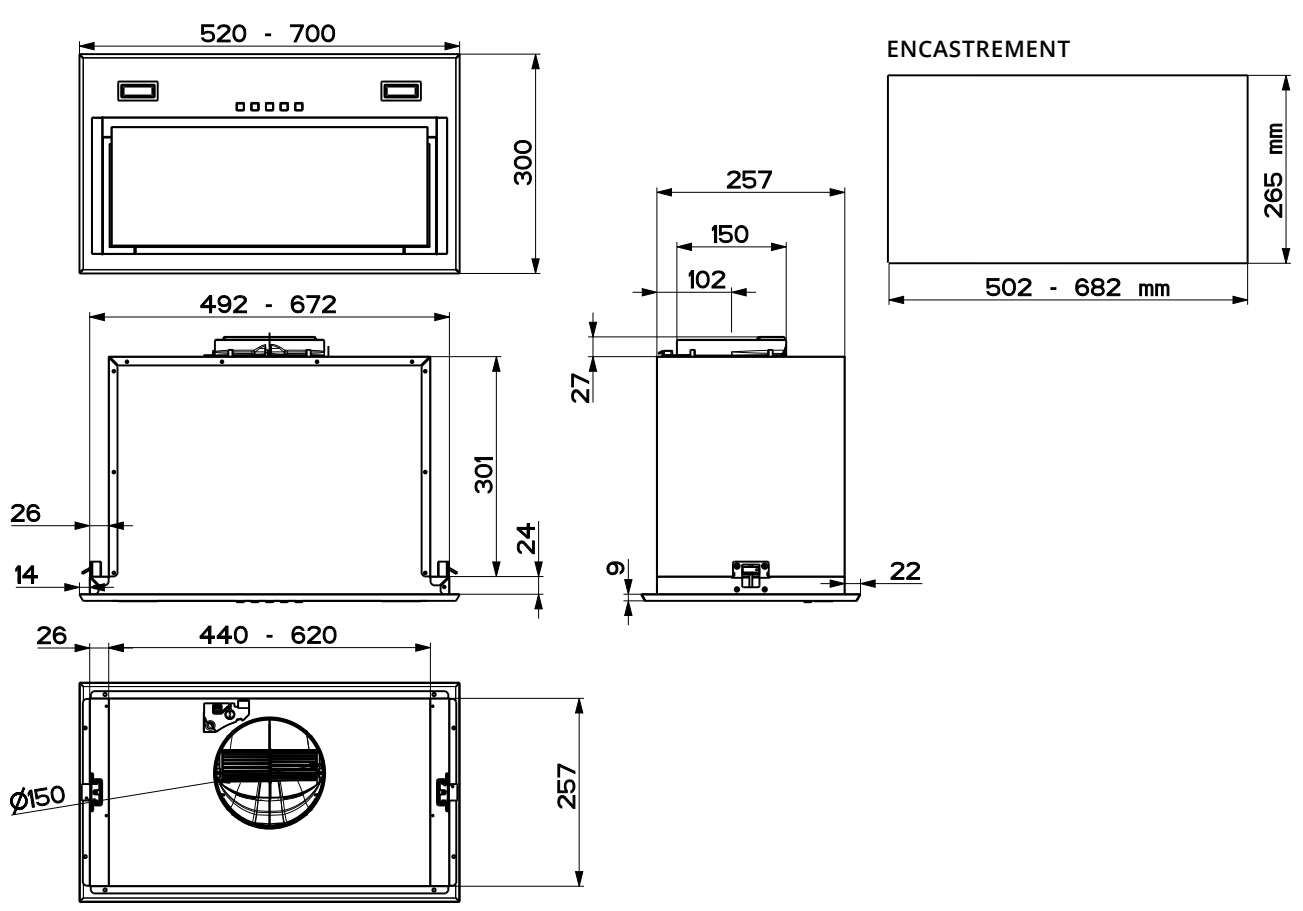
ACCESSOIRES EN OPTION

	Codes	EAN	FUN	Prix T.T.C. €* 79 €	Prix H.T. 65,83 €
FILTRE CHARBON LONGUE VIE (COND. X)	506408	7612980506408	112.0174.994		

Cette hotte est aussi compatible avec les filtres standards, à retrouver page 150.



Inox (700 mm)



Installation : Installation en évacuation ou en recyclage • Version livrée : évacuation • 1 filtre à charbon en option (modèle 520 mm) ou 2 filtres à charbon en option (modèle 700 mm) si installation en recyclage • **Hauteur de pose : 530 mm du plan de cuisson (plaque électrique), 650 mm (plaque gaz)** • Diamètre de sortie : Ø 150 mm à la sortie du moteur • Découpe de plancher de meuble à prévoir

SYMPHONIE PLUS

560 ET 770 MM

3
ANS
GARANTIE



Inox (770 mm)



ASPIRATION
PÉRIPHÉRIQUE



FONCTION
BOOSTER



SOUND PRO



29 CM
PROFONDEUR



MOTEUR
SÉPARÉ



GROUPE DE MEUBLE EN INOX OU EN ACIER

- COMMANDE ÉLECTRONIQUE RÉTRO-ÉCLAIRÉE
- NOMBRE DE VITESSES : 3 + INT
- ÉCLAIRAGE LED 2 X 1 W (4000K)
- 1 FILTRE À GRAISSE EN ALUMINIUM LAVABLE AU LAVE-VAISSELLE
- DÉBIT NOMINAL DU MOTEUR : 750 M³/H

PERFORMANCES

VITESSE	MIN	MOY	MAX	INT
• DÉBIT D'ASPIRATION (M ³ /H) :	270	400	560	660
• PUISSANCE MOTEUR (WATTS) :	150	200	240	250
• PRESSION DISPONIBLE (PA) :	430	520	560	580
• PUISSANCE ACOUSTIQUE (DB) :	51	61	66	70
• PRESSION ACOUSTIQUE (DB) :	45	55	60	64

RÉFÉRENCES

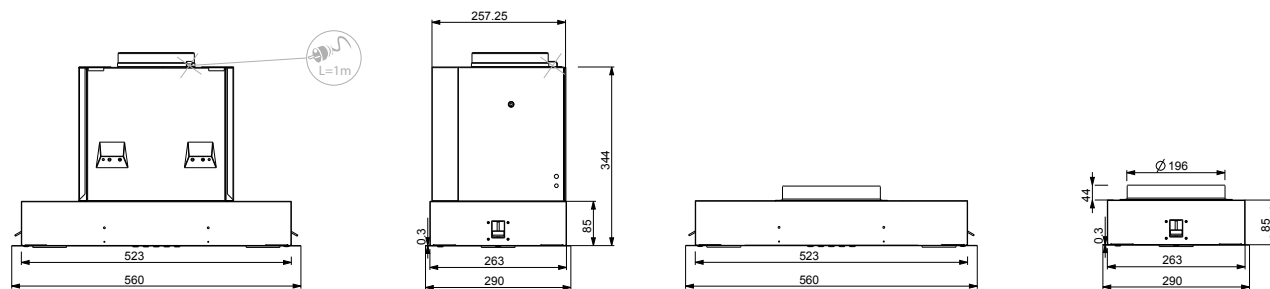
Dimension 560 mm	Coloris	Codes	EAN	FUN	Prix T.T.C. €* Prix H.T.	Prix H.T.
SYMPHONIE PLUS 560 INOX	inox	6510325	7612985510325	305.0537.379	699 €	582,50 €
SYMPHONIE PLUS 560 BL	blanc	6510349	7612985510349	305.0537.392	699 €	582,50 €
SYMPHONIE PLUS 560 INOX SANS MOTEUR	inox	6839167	7612985839167	305.0615.712	639 €	532,50 €
SYMPHONIE PLUS 560 BL SANS MOTEUR	blanc	6839181	7612985839181	305.0615.717	639 €	532,50 €
Dimension 770 mm	Coloris	Codes	EAN	FUN	Prix T.T.C. €* Prix H.T.	Prix H.T.
SYMPHONIE PLUS 770 INOX	inox	6510332	7612985510332	305.0537.391	739 €	615,83 €
SYMPHONIE PLUS 770 BL	blanc	6510356	7612985510356	305.0537.393	739 €	615,83 €
SYMPHONIE PLUS 770 INOX SANS MOTEUR	inox	6839174	7612985839174	305.0615.713	689 €	574,17 €
SYMPHONIE PLUS 770 BL SANS MOTEUR	blanc	6839501	7612985839501	305.0615.720	689 €	574,17 €

ACCESSOIRES EN OPTION

	Codes	EAN	FUN	Prix T.T.C. €* Prix H.T.	Prix H.T.
FILTRE À CHARBON HAUTE PERFORMANCE (conditionné à l'unité)	6403027	7612981544980	112.0363.267	91 €	75,83 €
CONDUIT INOX POUR INSTALLATION DANS UN MEUBLE (hauteur totale 370 à 630 mm)	6405212	7612980590872	112.0189.631	160 €	133,33 €
CONDUIT INOX POUR INSTALLATION DANS UN MEUBLE (hauteur totale 630 à 1000 mm)	6405221	7612980857609	112.0253.280	160 €	133,33 €
MOTEUR CONFORT ENERGY	6301026	7612981425869	110.0351.330	479 €	399,17 €
MOTEUR MISTRAL	6515771	7612985515771	112.0539.396	829 €	690,83 €



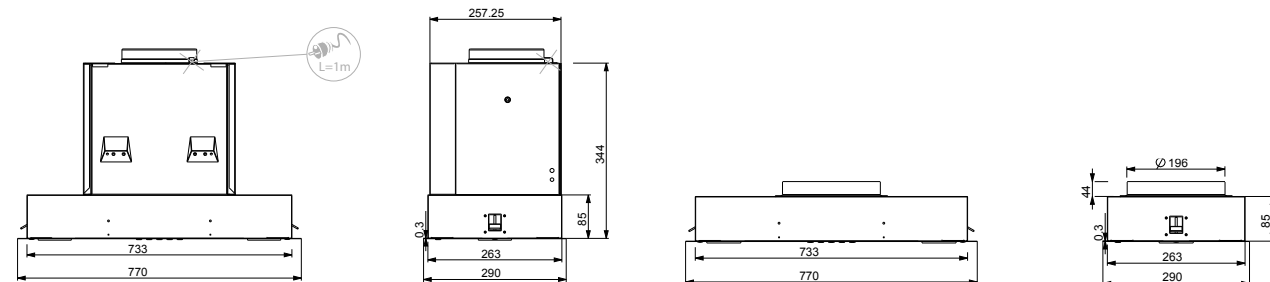
ENCASTREMENT 530 X 270 MM



Modèle avec moteur 560 mm

Modèle sans moteur 560 mm

ENCASTREMENT 740 X 270 MM



Modèle avec moteur 770 mm

Modèle sans moteur 770 mm



Installation : Installation en évacuation ou en recyclage ■ Version livrée : évacuation ■ 1 filtre à charbon en option si installation en recyclage ■ **Hauteur de pose : 530 mm (plaque électrique) / 650 mm (plaque gaz) du plan de cuisson** ■ Diamètre de sortie : Ø 150 mm à la sortie du moteur ■ Découpe de plancher de meuble à prévoir ■ Version moteur séparé : diamètre 200 entre la hotte et le moteur séparé diamètre 150 à la sortie du moteur séparé.



CONFIDENCE

560 ET 770 MM



Inox (770 mm)

560 ET 770 MM



Inox (770 mm)



CLEAN-R



ASPIRATION
PÉRIPHÉRIQUE



TÉMOIN LUMINEUX
SATURATION
DES FILTRES



FONCTION
ASPIRATION 24H



ARRÊT
TEMPORISÉ



FONCTION
BOOSTER



TÉLÉCOMMANDE



MOTEUR
E+



GROUPE DE MEUBLE EN INOX

- COMMANDE ÉLECTRONIQUE AVEC TÉLÉCOMMANDE INCLUSE
- NOMBRE DE VITESSES : 8 + INT
- ÉCLAIRAGE LED 2 X 3 W (4000K)
- 1 FILTRE À GRAISSE EN INOX, LAVABLE AU LAVE-VAISSELLE
- DÉBIT NOMINAL DU MOTEUR : 975 M³/H

PERFORMANCES

VITESSE	MIN	MOY	MAX	INT
• DÉBIT D'ASPIRATION (M ³ /H) :	182	468	643	718
• PUISSANCE MOTEUR (WATTS) :	11	48	116	168
• PRESSION DISPONIBLE (PA) :	182	370	450	457
• PUISSANCE ACOUSTIQUE (DB) :	45	57	64	66
• PRESSION ACOUSTIQUE (DB) :	39	51	58	60

RÉFÉRENCES

Dimension 560 mm	Coloris	Codes	EAN	FUN	Prix T.T.C. €* 919 €	Prix H.T. 765,83 €
CONFIDENCE 560 INOX	inox	6208168	7612981891510	305.0488.122		
Dimension 770 mm						
CONFIDENCE 770 INOX	inox	6208169	7612981892326	305.0488.123	1.019 €	849,17 €
CONFIDENCE 770 INOX CLEAN-R	inox	6208170	7612981892333	305.0488.124	1.599 €	1 332,50 €

ACCESSOIRES EN OPTION

	Codes	EAN	FUN	Prix T.T.C. €* 91 €	Prix H.T. 75,83 €
FILTRE À CHARBON HAUTE PERFORMANCE (conditionné à l'unité)	6403028	7612981608408	112.0375.445		
FILTRE À CHARBON HAUTE PERFORMANCE POUR RENOUELEMENT (conditionné à l'unité) (modèle clean-r)	6403027	7612981544980	112.0363.267		
CONDUIT INOX POUR INSTALLATION DANS UN MEUBLE (hauteur totale 370 à 630 mm) (pour modèles sans CLEAN-R)	6405212	7612980590872	112.0189.631	160 €	133,33 €
CONDUIT INOX POUR INSTALLATION DANS UN MEUBLE (hauteur totale 630 à 1000 mm) (pour modèles sans CLEAN-R)	6405221	7612980857609	112.0253.280	160 €	133,33 €



CLEAN-R

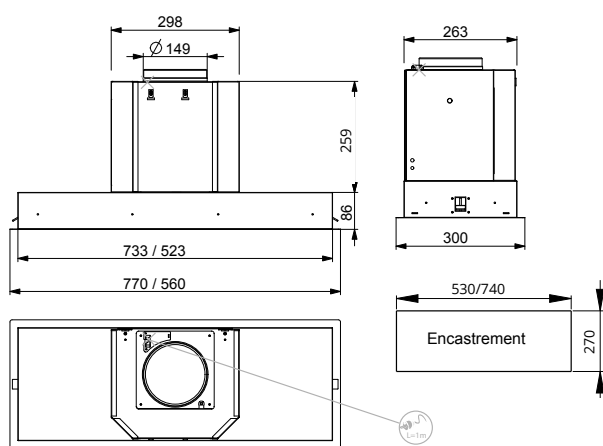


Les lampes UV, cachées derrière les filtres à graisse, éliminent mauvaises odeurs, bactéries et COV (selon modèle).**

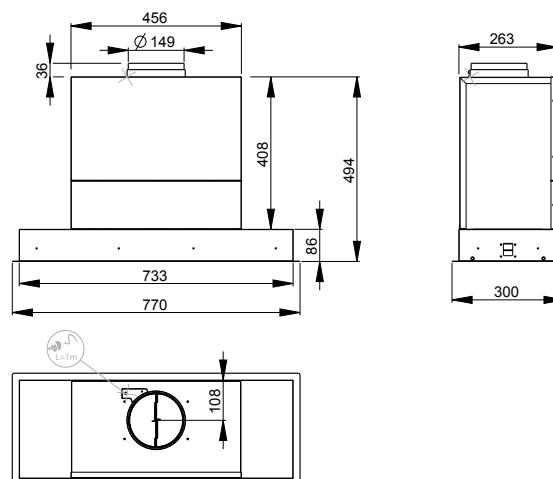
ASPIRATION PÉRIPHÉRIQUE



Le panneau en inox garantit une aspiration périphérique et donc une meilleur captation des vapeurs et fumées.



Modèles sans CLEAN-R



Modèle CLEAN-R

Installation : Installation en évacuation ou en recyclage ■ Version livrée : évacuation ■ 1 filtre à charbon en option si installation en recyclage ■ Le modèle CLEAN-R est uniquement en recyclage avec 1 filtre à charbon inclus ■ **Hauteur de pose : 500 mm (plaque électrique) / 550 mm (plaque gaz) du plan de cuisson** ■ Diamètre de sortie : Ø 150 mm à la sortie du moteur ■ Découpe de plancher de meuble à prévoir

600 ET 900 MM



Inox (600 mm)



FONCTION
BOOSTER



SOUND PRO



INSTALLATION
FACILE



GRUPE DE MEUBLE INTÉGRÉ EN INOX

- COMMANDE ÉLECTRONIQUE
- NOMBRE DE VITESSES : 3 + INT
- ÉCLAIRAGE LED 2 X 1 W (4000K)
- 2 FILTRES À GRAISSE (VERSION 600 MM) / 3 FILTRES À GRAISSE (VERSION 900 MM) EN ALUMINIUM, LAVABLES AU LAVE-VAISSELLE
- DÉBIT NOMINAL DU MOTEUR : 750 M³/H

PERFORMANCES

VITESSE	MIN	MOY	MAX	INT
• DÉBIT D'ASPIRATION (M ³ /H) :	280	410	590	710
• PUISSANCE MOTEUR (WATTS) :	150	200	240	250
• PRESSION DISPONIBLE (PA) :	450	510	550	560
• PUISSANCE ACOUSTIQUE (DB) :	52	60	68	71
• PRESSION ACOUSTIQUE (DB) :	46	54	62	65

RÉFÉRENCES

Dimension 600 mm	Coloris	Codes	EAN	FUN	Prix T.T.C. €* 599 €	Prix H.T. 499,17 €
MELODIE 600 INOX	inox	6820745	7612985820745	305.0614.981		
Dimension 900 mm					Prix T.T.C. €* 699 €	Prix H.T. 582,50 €
MELODIE 900 INOX	inox	6820752	7612985820752	305.0614.982		

ACCESSOIRES EN OPTION

	Codes	EAN	FUN	Prix T.T.C. €* 69 €	Prix H.T. 57,50 €
FILTRE À CHARBON (conditionné à l'unité)	5403008	7612980456918	112.0158.516		
FILTRE À CHARBON HAUTE PERFORMANCE (conditionné à l'unité)	6403028	7612981608408	112.0375.445	91 €	75,83 €
CONDUIT INOX POUR INSTALLATION DANS UN MEUBLE (hauteur totale 370 à 630 mm)	6405212	7612980590872	112.0189.631	160 €	133,33 €
CONDUIT INOX POUR INSTALLATION DANS UN MEUBLE (hauteur totale 630 à 1000 mm)	6405221	7612980857609	112.0253.280	160 €	133,33 €



Inox (900 mm)


VISIÈRE EN VERRE RABATTABLE

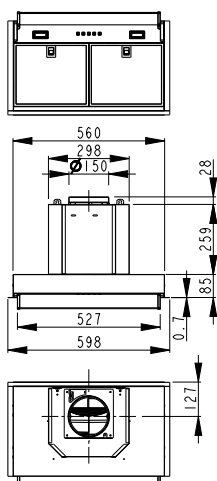


La visière en verre transparent permet non seulement de diriger les graisses et odeurs vers la hotte, garantissant un meilleur traitement de l'air, mais permet également de protéger les champs de meuble en retenant l'humidité. Elle sait se faire discrète quand la hotte ne fonctionne pas : elle s'aligne parfaitement avec le panneau d'aspiration lorsqu'elle est repliée.

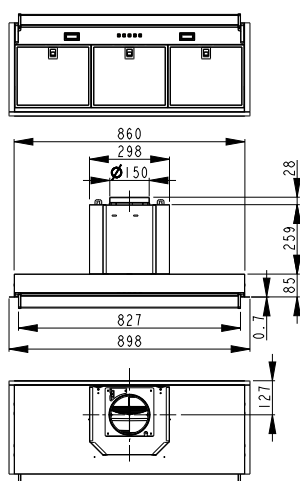
FIXATION PAR VIS

Ce mode de fixation est utilisé pour les hottes dont l'installation ne nécessite pas de découpe de plancher, la façade de la hotte venant se substituer au plancher de meuble. Les dimensions du placard doivent dès lors être parfaitement adaptées à celles de la hotte. Cette dernière se fixe simplement par des vis positionnées sur chaque côté, une fois insérée dans le meuble.

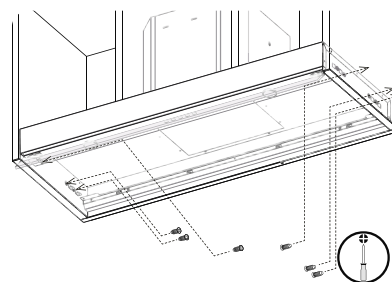
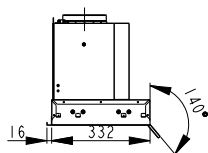
 Visser toujours à l'aide d'un tournevis et non à la visseuse électrique.



modèle 600 mm



modèle 900 mm



Installation : Installation en évacuation ou en recyclage • Version livrée : évacuation / sans fûts • Filtres à charbon en option : 1 filtre standard, ou un filtre lavable et auto régénérant • **Hauteur de pose : 530 mm (plaque électrique) / 650 mm (plaque gaz) du plan de cuisson** • Diamètre de sortie : Ø 150 mm à la sortie du moteur

Ce groupe remplace le plancher de meuble, aucune découpe n'est à prévoir. Il s'installe directement dans des meubles hauts de 350 mm de profondeur (hors porte).

600 ET 900 MM



Noir (600 mm)



ASPIRATION
PÉRIPHÉRIQUE



FONCTION
BOOSTER



SOUND PRO



INSTALLATION
FACILE



GROUPE DE MEUBLE INTÉGRÉ EN INOX

- COMMANDE ÉLECTRONIQUE
- NOMBRE DE VITESSES : 3 + INT
- ÉCLAIRAGE LED 2 X 1 W (4000K)
- 2 FILTRES À GRAISSE (VERSION 600 MM) 3 FILTRES À GRAISSE (VERSION 900 MM) EN ALUMINIUM, LAVABLES AU LAVE-VAISSELLE
- DÉBIT NOMINAL DU MOTEUR : 750 M³/H

PERFORMANCES

VITESSE	MIN	MOY	MAX	INT
• DÉBIT D'ASPIRATION (M ³ /H) :	280	410	590	710
• PUISSANCE MOTEUR (WATTS) :	150	200	240	250
• PRESSION DISPONIBLE (PA) :	450	510	550	560
• PUISSANCE ACOUSTIQUE (DB) :	52	60	68	71
• PRESSION ACOUSTIQUE (DB) :	46	54	62	65

RÉFÉRENCES

Dimension 600 mm	Coloris	Codes	FUN	FUN	Prix T.T.C. €* Prix H.T.	Prix H.T.
HARMONIE 600 INOX	inox	6515757	7612985515757	305.0539.387	769 €	640,83 €
HARMONIE 600 NOIR (livré avec conduit noir de 28 cm)	noir	6271966	7612986271966	305.0689.447	829 €	690,83 €
Dimension 900 mm						
HARMONIE 900 INOX	inox	6510400	7612985510400	305.0537.398	879 €	732,50 €
HARMONIE 900 NOIR (livré avec conduit noir de 28 cm)	noir	6273540	7612986273540	305.0689.790	929 €	774,17 €

ACCESSOIRES EN OPTION

	Codes	EAN	FUN	Prix T.T.C. €* Prix H.T.	Prix H.T.
FILTRE À CHARBON (conditionné à l'unité)	5403008	7612980456918	112.0158.516	69 €	57,50 €
FILTRE À CHARBON HAUTE PERFORMANCE (conditionné à l'unité)	6403028	7612981608408	112.0375.445	91 €	75,83 €
CONDUIT INOX POUR INSTALLATION DANS UN MEUBLE (hauteur totale 370 à 630 mm)	6405212	7612980590872	112.0189.631	160 €	133,33 €
CONDUIT INOX POUR INSTALLATION DANS UN MEUBLE (hauteur totale 630 à 1000 mm)	6405221	7612980857609	112.0253.280	160 €	133,33 €
CONDUIT NOIR POUR INSTALLATION MEUBLE (hauteur totale 630 à 1000 mm)	6415582	7612986415582	112.0717.792	155 €	129,17 €



Inox (600 mm)



Inox (900 mm)

VISIÈRE EN VERRE RABATTABLE



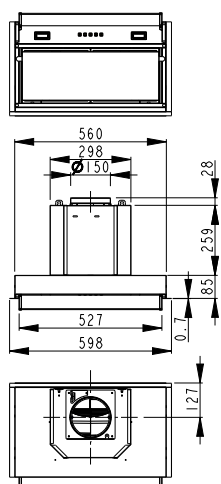
La visière en verre transparent permet non seulement de diriger les graisses et odeurs vers la hotte, garantissant un meilleur traitement de l'air, mais permet également de protéger les champs de meuble en retenant l'humidité. Elle sait se faire discrète quand la hotte ne fonctionne pas : elle s'aligne parfaitement avec le panneau d'aspiration lorsqu'elle est repliée.

FIXATION PAR VIS

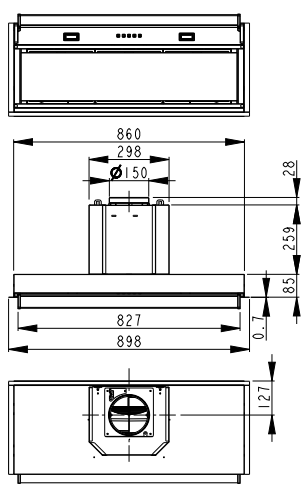
Ce mode de fixation est utilisé pour les hottes dont l'installation ne nécessite pas de découpe de plancher, la façade de la hotte venant se substituer au plancher de meuble. Les dimensions du placard doivent dès lors être parfaitement adaptées à celles de la hotte. Cette dernière se fixe simplement par des vis positionnées sur chaque côté, une fois insérée dans le meuble.



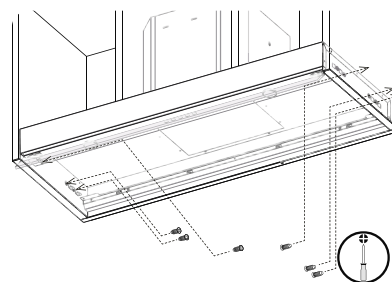
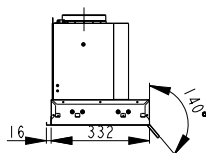
Visser toujours à l'aide d'un tournevis et non à la visseuse électrique.



modèle 600 mm



modèle 900 mm



Installation : Installation en évacuation ou recyclage • Version livrée : évacuation (sans fût pour les modèles inox / avec fût noir pour les modèles noirs) • Filtres à charbon en option : 1 filtre standard • **Hauteur de pose : 530 mm (plaque électrique) / 650 mm (plaque gaz) du plan de cuisson** • Diamètre de sortie : Ø 150 mm à la sortie du moteur

Ce groupe remplace le plancher de meuble, aucune découpe n'est à prévoir. Il s'installe directement dans des meubles hauts de 350 mm de profondeur (hors porte).

AGATE

3
ANS
GARANTIE



600 ET 900 MM

NOUVEAUTÉ



ASPIRATION
PÉRIPHÉRIQUE



FONCTION
BOOSTER



SOUND PRO



INSTALLATION
FACILE



TÉLÉCOMMANDE
(EN OPTION)



GRUPE DE MEUBLE INTÉGRÉ EN INOX

- SYSTÈME ANTI-CONDENSATION
- COMMANDE ÉLECTRONIQUE
- NOMBRE DE VITESSES : 3 + INT
- ÉCLAIRAGE LED 2 X 1 W (4000K)
- 2 FILTRES À GRAISSE (VERSION 600 MM) 3 FILTRES À GRAISSE (VERSION 900 MM) EN INOX, LAVABLES AU LAVE-VAISSELLE
- DÉBIT NOMINAL DU MOTEUR : 750 M³/H

PERFORMANCES

VITESSE	MIN	MOY	MAX	INT
▪ DÉBIT D'ASPIRATION (M ³ /H) :	280	410	580	710
▪ PUISSANCE MOTEUR (WATTS) :	150	200	240	250
▪ PRESSION DISPONIBLE (PA) :	450	510	550	560
▪ PUISSANCE ACOUSTIQUE (DB) :	49	58	65	69
▪ PRESSION ACOUSTIQUE (DB) :	43	52	59	63

RÉFÉRENCES

Dimension 600 mm	Coloris	Codes	EAN	FUN	Prix T.T.C. €* 799 €	Prix H.T. 665,83 €
AGATE 60 INOX/VERRE N	inox	5391237	7612986391237	305.0712.812		
Dimension 900 mm					Prix T.T.C. €* 849 €	Prix H.T. 707,50 €
AGATE 90 INOX/VERRE N	inox	5391220	7612986391220	305.0712.811		

ACCESSOIRES EN OPTION

	Codes	EAN	FUN	Prix T.T.C. €* 43 €	Prix H.T. 35,83 €
FILTRE À CHARBON LONGUE	5400458	7612986400458	112.0714.595		
TÉLÉCOMMANDE	6843607	7612985843607	112.0616.535	84 €	70,00 €



Inox (600 mm)



Inox (900 mm)

UN FILTRE PROFESSIONNEL



Le filtre labyrinthe incliné de la hotte donne un aspect professionnel au produit et permet de mieux diriger la condensation dans le réservoir.

FIXATION PAR VIS

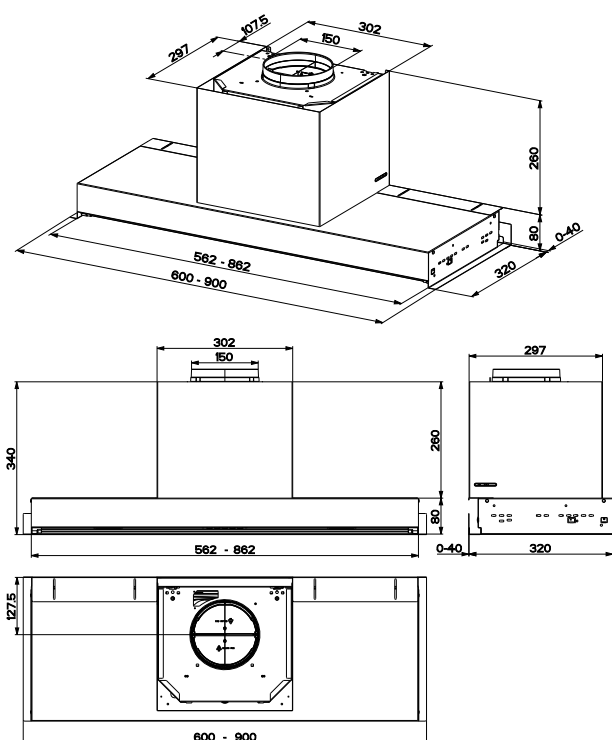
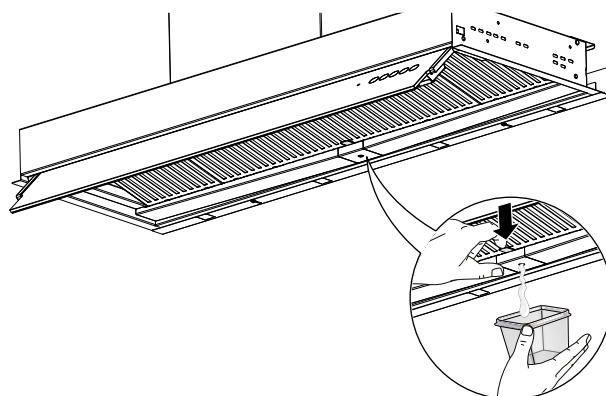
Ce mode de fixation est utilisé pour les hottes dont l'installation ne nécessite pas de découpe de plancher, la façade de la hotte venant se substituer au plancher de meuble. Les dimensions du placard doivent dès lors être parfaitement adaptées à celles de la hotte. Cette dernière se fixe simplement par des vis positionnées sur chaque côté, une fois insérée dans le meuble.



Visser toujours à l'aide d'un tournevis et non à la visseuse électrique.

SYSTÈME ANTI-CONDENSATION

Pour éviter les coulures, la hotte est équipée de filtres inclinés spéciaux qui facilitent la descente dans un bac de récupération.



Installation : Installation en évacuation ou recyclage • Version livrée : évacuation sans fût • Filtres à charbon en option : 1 filtre standard • **Hauteur de pose :** 530 mm (plaque électrique) / 650 mm (plaque gaz) du plan de cuisson • Diamètre de sortie : Ø 150 mm à la sortie du moteur
Ce groupe remplace le plancher de meuble, aucune découpe n'est à prévoir. Il s'installe directement dans des meubles hauts de 350 mm de profondeur (hors porte).

CONSEILS D'INSTALLATION POUR LES GROUPES DE MEUBLE

À SAVOIR

Il convient de distinguer, parmi les groupes de meuble, les groupes filtrants qui nécessitent un accès à l'intérieur du placard pour leur installation, des groupes de meuble à proprement parler qui s'encastrent directement dans le meuble sans nécessité d'accès.

Avant d'installer votre hotte, certains prérequis sont à respecter

- Le meuble doit pouvoir supporter une charge de 15 kg minimum
- La distance entre la hotte et le plan de cuisson varie d'un modèle à un autre, c'est pourquoi il convient de bien consulter la notice avant installation
- En recyclage, la distance entre l'échappement et le plafond doit être d'au moins 30 cm, de façon à laisser l'air s'évacuer et empêcher ainsi qu'il stagne dans un espace réduit, où se concentreraient fumées et graisses. (grille de recyclage en option, voir p 153)
- Grâce à sa visière inclinée, l'air ne rebondit pas au plafond et ne revient pas sur les foyers de la plaque de cuisson.



Mode de fixation présent sur les hottes suivantes :



ARIA
▶ p. 66



SYMPHONIE PLUS
▶ p. 68



CONFIDENCE
▶ p. 72

SYMPHONIE PLUS : la solution pour une faible profondeur d'encastrement

Avec une profondeur de 29 cm seulement et une découpe de plancher de meuble de 27 cm, la hotte SYMPHONIE PLUS s'encastre même dans les meubles les plus fins.



Mode de fixation présent sur les hottes suivantes :



SYMPHONIE PLUS
▶ p. 68

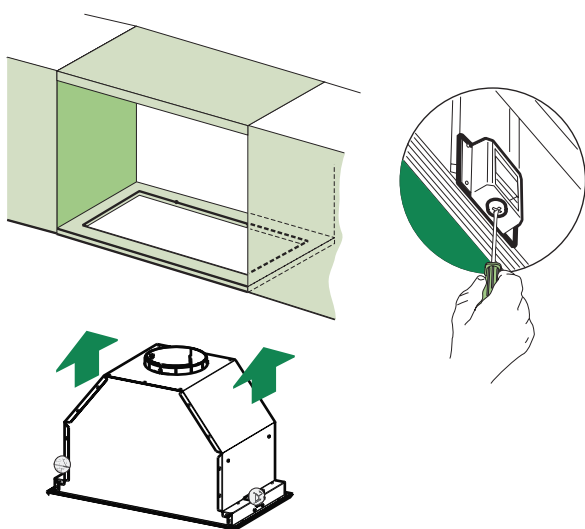
SYMPHONIE plus : la solution avec moteur séparé

L'option en évacuation avec moteur séparé offre un confort phonique exceptionnel en vous garantissant une hotte silencieuse dans votre cuisine.

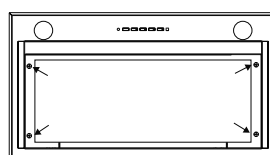
Le moteur se déporte dans les combles, dépendance ou sur mur extérieur.



FIXATION PAR PINCES : (GROUPES DE MEUBLE)

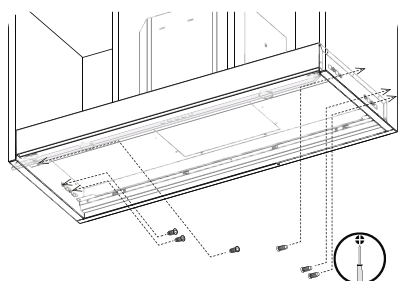


Les groupes de meuble à fixation par pinces nécessitent une découpe de plancher au préalable. Le mode d'installation est très simple car il vous suffit ensuite d'insérer le corps de la hotte dans le meuble et de le fixer simplement à l'aide des pinces situées de chaque côté de la hotte. Ces pinces se clipsent directement sur les parois du meuble et il ne vous reste plus qu'à bloquer leur fixation par vis.



Pour le modèle ARIA, veuillez dans un premier temps à retirer la façade. Cette dernière se visse ensuite simplement sur le corps de la hotte après installation dans le meuble.

FIXATION PAR VIS : (GROUPES DE MEUBLE INTÉGRÉS)



Ce mode de fixation est utilisé pour les groupes de meuble intégrés. Les dimensions du placard doivent être parfaitement adaptées à celles de la hotte. Cette dernière se fixe simplement par des vis positionnées sur chaque côté, une fois insérée dans le meuble.



Visser toujours à l'aide d'un tournevis et non à la visseuse électrique.

Mode de fixation présent sur les hottes suivantes :



HARMONIE
▶ p. 76



MELODIE
▶ p. 74



AGATE
▶ p. 78

Aménagez l'intérieur de votre placard avec nos conduits inox



Nous proposons sur la majorité de nos hottes des conduits inox en option pour aménager l'intérieur de vos placards.

Nous vous guidons dans la pose du produit grâce à notre tutoriel vidéo.



Symphonie



Harmonie





HOTTES MURALES INCLINÉES



84 MOLIÈRE



88 AURA **NOUVEAUTÉ**



90 VELOURS



94 MARGAUX



96 HYPNOSE PLUS **NOUVEAUTÉ**



100 CAPSULE **NOUVEAUTÉ**



102 DIVINE **NOUVEAUTÉ**





MOLIERE

800 MM



Verre noir mat



Verre blanc



Verre noir



800 MM



Verre noir mat



FONCTION
BOOSTER



ARRÊT
TEMPORISÉ



DOUBLE
ASPIRATION



SOUND PRO



HOTTE MURALE INCLINÉE EN VERRE

- COMMANDE ÉLECTRONIQUE SENSITIVE ET RÉTRO-ÉCLAIRÉE
- NOMBRE DE VITESSES : 3 + INT
- ÉCLAIRAGE LED 2 X 1 W (4000K)
- 2 FILTRES À GRAISSE EN ALUMINIUM, LAVABLES AU LAVE-VAISSELLE
- DÉBIT NOMINAL DU MOTEUR : 750 M³/H

PERFORMANCES

VITESSE	MIN	MOY	MAX	INT
• DÉBIT D'ASPIRATION (M ³ /H) :	175	400	590	720
• PUISSANCE MOTEUR (WATTS) :	95	200	240	250
• PRESSION DISPONIBLE (PA) :	260	510	560	580
• PUISSANCE ACOUSTIQUE (DB) :	44	55	62	66
• PRESSION ACOUSTIQUE (DB) :	38	49	56	60

RÉFÉRENCES

Dimension 800 mm	Coloris	Codes	EAN	FUN	Prix T.T.C. €* 879 €	Prix H.T. 732,50 €
MOLIERE 800 VERRE N	noir	6989541	7612985989541	330.0644.433	879 €	732,50 €
MOLIERE 800 VERRE BL	blanc	6989534	7612985989534	330.0644.432	879 €	732,50 €
MOLIERE 800 VERRE NM	noir mat	6302486	7612986302486	330.0694.530	879 €	732,50 €

ACCESSOIRES EN OPTION

	Codes	EAN	FUN	Prix T.T.C. €* 144 €	Prix H.T. 120,00 €
FILTRES À CHARBON HAUTE PERFORMANCE (conditionnés par 2) (à clipser sur les filtres à graisse)	6682183	7612985682183	112.0577.525	144 €	120,00 €
KIT D'INSONORISATION Ø 150 mm	6401035	7612980857647	112.0253.285	91 €	75,83 €
CREDESCENCE 800 x 550 VERRE NOIR	6415575	7612986415575	112.0717.791	259 €	215,83 €
KIT D'ÉVACUATION CHEMINÉE INOX Hauteur totale de 935 à 1240 mm	6733519	7612985733519	112.0591.736	175 €	145,83 €
KIT D'ÉVACUATION CHEMINÉE NOIRE Hauteur totale de 935 à 1240 mm	733533	7612985733533	112.0591.739	171 €	142,50 €



Verre blanc



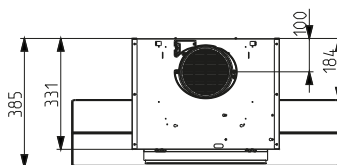
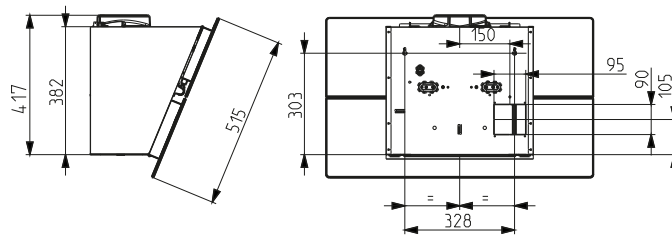
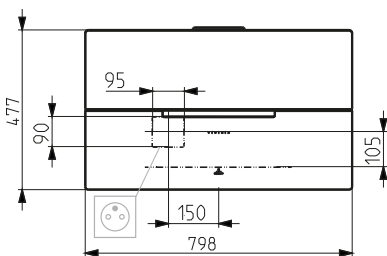
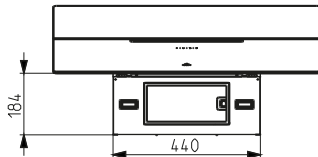
Hotte livrée sans fût

Verre noir avec fût

DOUBLE FILTRATION



Le filtre situé sous la hotte associé au filtre vertical assure une aspiration efficace : l'air est mieux traité et mieux filtré.



Installation : Installation en évacuation ou en recyclage • Version livrée : recyclage avec filtres haute performance inclus • **Hauteur de pose : 550 mm du plan de cuisson** • Possibilité d'installer la prise à l'arrière de la hotte (voir notice)

AURA

800 MM

3
ANS
GARANTIE

FABRIQUÉ EN
FRANCE



Verre noir



FONCTION
BOOSTER



ARRÊT
TEMPORISÉ



DOUBLE
ASPIRATION



SOUND PRO



HOTTE MURALE INCLINÉE EN VERRE

- COMMANDE ÉLECTRONIQUE SENSITIVE ET RÉTRO-ÉCLAIRÉE
- NOMBRE DE VITESSES : 3 + INT
- ÉCLAIRAGE LED 2 X 1 W (4000K)
- 2 FILTRES À GRAISSE EN ALUMINIUM, LAVABLES AU LAVE-VAISSELLE
- DÉBIT NOMINAL DU MOTEUR : 750 M³/H

PERFORMANCES

VITESSE	MIN	MOY	MAX	INT
▪ DÉBIT D'ASPIRATION (M ³ /H) :	150	400	590	760
▪ PUISSANCE MOTEUR (WATTS) :	150	200	240	250
▪ PRESSION DISPONIBLE (PA) :	100	570	610	620
▪ PUISSANCE ACOUSTIQUE (DB) :	38	56	64	69
▪ PRESSION ACOUSTIQUE (DB) :	32	50	58	63

RÉFÉRENCES

Dimension 400 mm	Coloris	Codes	EAN	FUN	Prix T.T.C. €* 1.149 €	Prix H.T. 957,50 €
AURA 800 VERRE	noir	6411560	7612986411560	330.0716.813		

ACCESSOIRES EN OPTION

	Codes	EAN	FUN	Prix T.T.C. €* 79 €	Prix H.T. 65,83 €
FILTRE LONGUE VIE	506408	7612980506408	112.0174.994		
MANCHON TÉLESCOPIQUE	005075	3660446005075	112.0077.196	63 €	52,50 €
KIT D'INSONORISATION Ø 150 mm	6401035	7612980857647	112.0253.285	91 €	75,83 €
CREDENGE 800 x 550 VERRE NOIR	6415575	7612986415575	112.0717.791	259 €	215,83 €
KIT D'ÉVACUATION CHEMINÉE INOX Hauteur totale de 935 à 1240 mm	6733519	7612985733519	112.0591.736	175 €	145,83 €
KIT D'ÉVACUATION CHEMINÉE NOIRE Hauteur totale de 935 à 1240 mm	733533	7612985733533	112.0591.739	171 €	142,50 €



COMMANDE SENSITIVE

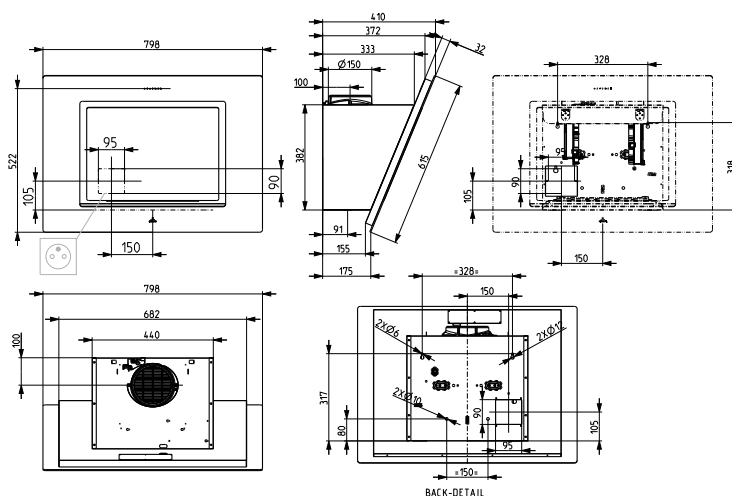
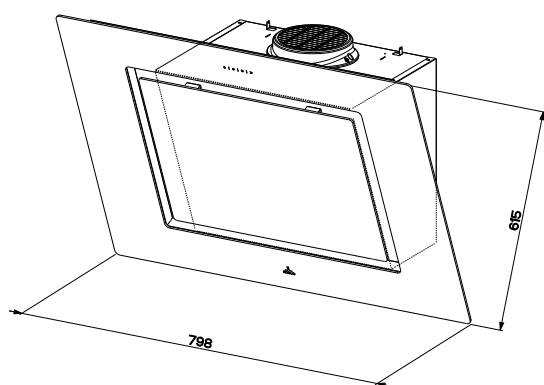


Ce bandeau de commandes sensitive avec rétro-éclairage blanc des touches et affichage LED blanc des différents réglages. Cette commande propose notamment la fonction arrêt temporisé.

DOUBLE FILTRATION



Le filtre situé sous la hotte associé au filtre vertical assure une aspiration efficace : l'air est mieux traité et mieux filtré.



Installation : Installation en évacuation ou en recyclage ■ Version livrée : recyclage avec filtres standards inclus ■ **Hauteur de pose :** 550 mm du plan de cuisson ■ Possibilité d'installer la prise à l'arrière de la hotte (voir notice)





VELOURS

800 MM



Verre noir



Verre noir/silver

800 MM



Noir



Noir / Silver



ASPIRATION
PÉRIPHÉRIQUE



DOUBLE
ASPIRATION



FONCTION
BOOSTER



ARRÊT
TEMPORISÉ



VARIATEUR DE
LUMINOSITÉ



TÉLÉCOMMANDE
(en option)



FILTRES HAUTE
PERFORMANCE
INLUS



MOTEUR
E+



HOTTE MURALE INCLINÉE EN VERRE

- COMMANDE ÉLECTRONIQUE SENSITIVE ET RÉTRO-ÉCLAIRÉE
- NOMBRE DE VITESSES : 3 + INT
- ÉCLAIRAGE LED 2 X 1 W (4000K)
- 2 FILTRES À GRAISSE EN INOX, LAVABLES AU LAVE-VAISSELLE
- DÉBIT NOMINAL DU MOTEUR : 975 M³/H

PERFORMANCES

VITESSE	MIN	MOY	MAX	INT
▪ DÉBIT D'ASPIRATION (M ³ /H) :	295	435	575	770
▪ PUISSANCE MOTEUR (WATTS) :	12	32	65	169
▪ PRESSION DISPONIBLE (PA) :	101	387	455	495
▪ PUISSANCE ACOUSTIQUE (DB) :	45	51	56	62
▪ PRESSION ACOUSTIQUE (DB) :	39	45	50	56

RÉFÉRENCES

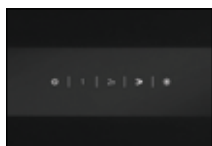
Dimension 800 mm	Coloris	Codes	EAN	FUN	Prix T.T.C. €* 1.129 €	Prix H.T. 940,83 €
VELOURS 800 VERRE N	noir	6031027	7612986031027	330.0649.062	1.129 €	940,83 €
VELOURS 800 VERRE N/S	noir/silver	6031034	7612986031034	330.0649.063	1.129 €	940,83 €

ACCESSOIRES EN OPTION

	Codes	EAN	FUN	Prix T.T.C. €* 144 €	Prix H.T. 120,00 €
FILTRES À CHARBON HAUTE PERFORMANCE (conditionnés par 2) (à clipser sur les filtres à graisse)	6858960	7612985858960	112.0619.896	144 €	120,00 €
CACHE DE FINITION INOX POUR INSTALLATION EN RECYCLAGE	5407020	7612985128827	112.0500.970	69 €	57,50 €
CACHE DE FINITION NOIR POUR INSTALLATION EN RECYCLAGE	5407022	7612985128810	112.0500.969	69 €	57,50 €
MANCHON TÉLESCOPIQUE	005075	3660446005075	112.0077.196	63 €	52,50 €
KIT D'INSONORISATION Ø 150 mm	6401035	7612980857647	112.0253.285	91 €	75,83 €
KIT D'ÉVACUATION CHEMINÉE INOX Hauteur totale de 935 à 1240 mm	6733519	7612985733519	112.0591.736	171 €	142,50 €
KIT D'ÉVACUATION CHEMINÉE NOIRE Hauteur totale de 935 à 1240 mm	6733533	7612985733533	112.0591.739	171 €	142,50 €
TÉLÉCOMMANDE	6843607	7612985843607	112.0616.535	84 €	70,00 €
CREDESCENCE 800 X 550 VERRE NOIR	6415575	7612986415575	112.0717.791	259 €	215,83 €



COMMANDE SENSITIVE



Ce bandeau de commande nouvelle génération est un insert verre brillant totalement sensible avec rétro-éclairage blanc des touches et affichage LED blanc des différents réglages (vitesses et fonctions avancées). Cette commande propose notamment la fonction arrêt temporisé.

DOUBLE FILTRATION

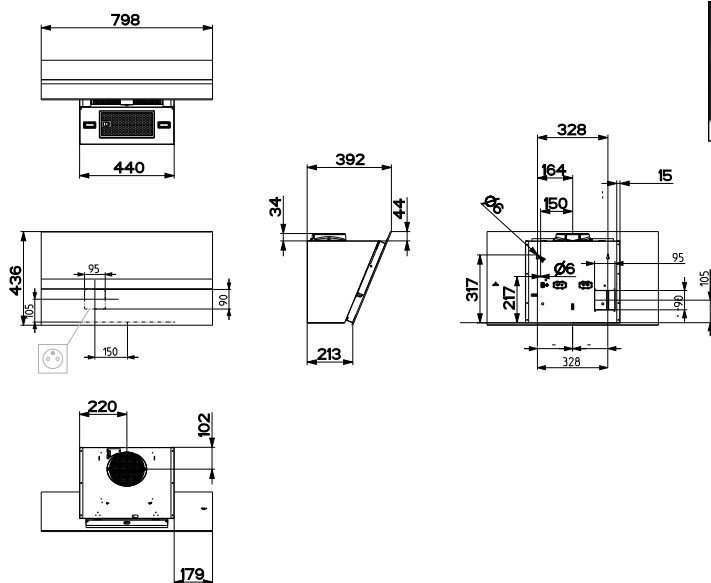


Le filtre situé sous la hotte associé au filtre vertical assure une aspiration efficace : l'air est mieux traité et mieux filtré.

VERRE NOUVELLE GÉNÉRATION



Le panneau aux deux textures, lisse et veloutée affiche un noir mat profond et une bande brillante noire ou silver. Ce verre nouvelle génération est particulièrement facile à nettoyer.



Installation en évacuation avec fût (en option)

Installation : Installation en recyclage ou en évacuation ■ **Version livrée :** recyclage avec 2 filtres à charbon haute performance à clipser sur les filtres à graisse incus ■ 1 fût en option si installation en évacuation ■ Caisse noire ■ Installation possible sans le fût en recyclage ■ **Hauteur de pose : 550 mm du plan de cuisson** ■ Diamètre de sortie : Ø 150 mm à la sortie du moteur ■ Possibilité d'installer la prise à l'arrière de la hotte (voir notice)

800 MM



Métal



ASPIRATION PÉRIPHÉRIQUE



FONCTION BOOSTER



TÉMOIN LUMINEUX SATURATION DES FILTRES



ÉVACUATION ARRIÈRE



TÉLÉCOMMANDE (en option)



SOUND PRO



HOTTE MURALE EN ACIER

- COMMANDE ÉLECTRONIQUE
- NOMBRE DE VITESSES : 3 + INT
- ÉCLAIRAGE LED 1 X 9 W (4000K)
- 2 FILTRES À GRAISSE ALUMINIUM, LAVABLES AU LAVE-VAISSELLE
- DÉBIT NOMINAL DU MOTEUR : 750 M³/H

PERFORMANCES

VITESSE	MIN	MOY	MAX	INT
• DÉBIT D'ASPIRATION (M ³ /H) :	270	410	590	730
• PUISSANCE MOTEUR (WATTS) :	150	200	240	250
• PRESSION DISPONIBLE (PA) :	460	550	590	600
• PUISSANCE ACOUSTIQUE (DB) :	49	56	64	68
• PRESSION ACOUSTIQUE (DB) :	43	50	58	62

RÉFÉRENCES

Dimension 800 mm	Coloris	Codes	EAN	FUN	Prix T.T.C. €* 1.339 €	Prix H.T. 1.115,83 €
MARGAUX 700 MÉTAL	métal	5067010	7612981939540	321.0497.761	1.339 €	1.115,83 €
MARGAUX 700 GRIS BÉTON	gris béton	5067012	7612981939564	321.0497.763	1.339 €	1.115,83 €

ACCESSOIRES EN OPTION

	Codes	EAN	FUN	Prix T.T.C. €* 69 €	Prix H.T. 57,50 €
FILTRES À CHARBON (conditionnés par 2)	5403004	7612980456901	112.0158.515	69 €	57,50 €
FILTRES À CHARBON LONGUE VIE (conditionnés par 2)	5403009	7612980542307	112.0181.109	113 €	94,17 €
TÉLÉCOMMANDE	6843607	7612985843607	112.0616.535	84 €	70,00 €
ENTRETOISE POUR ÉVACUATION ARRIÈRE MÉTAL	1901431	7612981901431	112.0490.249	144 €	120,00 €
ENTRETOISE POUR ÉVACUATION ARRIÈRE FONTE	1901479	7612981901479	112.0490.263	144 €	120,00 €



Gris béton

INSTALLATION SANS LE FÛT

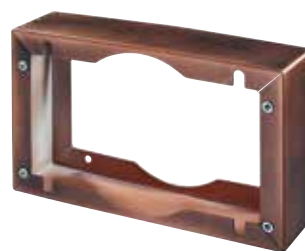
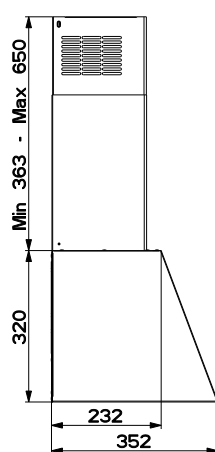
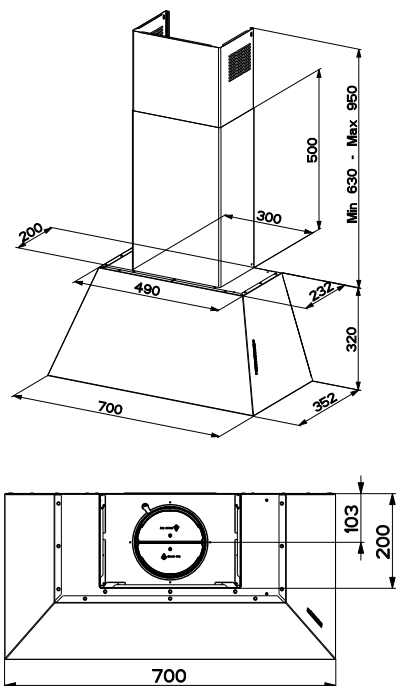


La hotte peut s'installer sans le fût en mode recyclage ou en évacuation grâce à l'entretoise (qui permet l'évacuation arrière en option).

ÉCLAIRAGE LED



L'éclairage constitué d'une barre LED permet d'illuminer parfaitement le plan de travail.



Entretoise pour évacuation arrière (en option)

Installation : Installation en évacuation ou en recyclage • Version livrée : évacuation avec 1 fût inclus • 2 filtres à charbon en option si installation en recyclage • Fût de la couleur de la hotte • Installation possible sans le fût en recyclage • Evacuation possible par l'arrière avec une entretoise (en option)
• Hauteur de pose : 550 mm (plaque électrique) / 650 mm (plaque gaz) du plan de cuisson • Diamètre de sortie : Ø 150 mm à la sortie du moteur



HYPNOSE PLUS

NOUVEAUTÉ



800 MM



Noir intense

MURALES INCLINÉES

HYPNOSE PLUS



800 MM

NOUVEAUTÉ



MOTEUR BRUSHLESS



TÉLÉCOMMANDE (en option)



ÉVACUATION ARRIÈRE



ASPIRATION PÉRIPHÉRIQUE



FONCTION ASPIRATION 24H



ARRÊT TEMPORISÉ



DOUBLE ASPIRATION



FONCTION BOOSTER



TÉMOIN LUMINEUX SATURATION DES FILTRES



VARIATEUR DE LUMINOSITÉ



TEMPÉRATURE DE L'ÉCLAIRAGE



FILTRE LONGUE VIE INCLUS



HOTTE MURALE INCLINÉE EN ACIER NOIR ET FENIX^{NTM}

- COMMANDE ÉLECTRONIQUE AVEC AFFICHEUR DIGITAL
- NOMBRE DE VITESSES : 3 + 2 INT
- ÉCLAIRAGE BARRE LED AVEC VARIATEUR ET TEMPÉRATURE DE L'ÉCLAIRAGE DE 2700K À 5000K
- FILTRE GRAISSE EN INOX NOIR ANTI-BASCULEMENT
- DÉBIT NOMINAL DU MOTEUR : 975 M³/H

PERFORMANCES

VITESSE	MIN	MOY	MAX	INT
• DÉBIT D'ASPIRATION (M ³ /H) :	230	290	450	870
• PUISSANCE MOTEUR (WATTS) :	8	15	30	170
• PRESSION DISPONIBLE (PA) :	470	480	520	620
• PUISSANCE ACOUSTIQUE (DB) :	40	48	54	69
• PRESSION ACOUSTIQUE (DB) :	34	42	48	63

RÉFÉRENCES

Dimension 800 mm	Coloris	Codes	EAN	FUN	Prix T.T.C. €* 1.399 €	Prix H.T. 1.165,83 €
HYPNOSE PLUS 800 NOIR	noir intense	6410877	7612986410877	330.0716.628		

ACCESSOIRES EN OPTION

	Codes	EAN	FUN	Prix T.T.C. €* 79 €	Prix H.T. 65,83 €
FILTRE CHARBON LONGUE VIE (cond.X2) - renouvellement	506408	7612980506408	112.0174.994		
KIT EVACUATION 500/500 NOIR POUR VERTICALES PRO	6411126	7612986411126	112.0716.674	169 €	140,83 €
EXTENSION DE CHEMINÉE NOIRE POUR VERTICALE PRO	6411133	7612986411133	112.0716.675	129 €	107,50 €



EFFET MATIÈRE

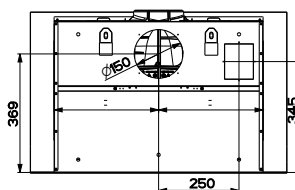
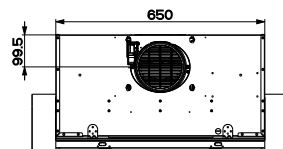
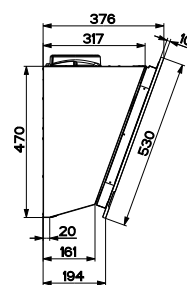
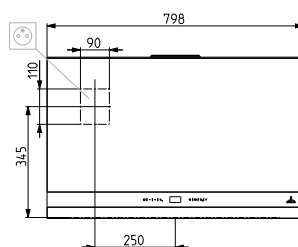
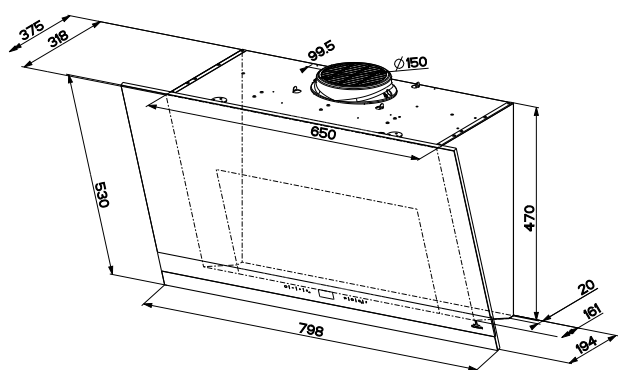


Roblin propose un noir pur et profond qui fait écho aux plans de travail **FENIX^{NTM}** et donne du cachet et du style aux cuisines d'inspiration moderne.

COMMANDE SENSITIVE ET LCD



Ce bandeau de commande nouvelle génération est un insert verre brillant totalement sensitif avec rétro-éclairage blanc des touches et affichage LCD blanc des différents réglages. Cette commande propose 6 vitesses, l'intensif, la fonction 24h, l'arrêt temporisé, le variateur de lumière et indique la saturation des filtres.



Installation : Installation en recyclage ou en évacuation ■ Version livrée : recyclage avec 2 filtres à charbon ■ 1 fût en option si installation en évacuation
 ■ Caisse noire ■ Installation possible sans le fût en recyclage ■ **Hauteur de pose** : 450 mm du plan de cuisson ■ Diamètre de sortie : Ø 150 mm à la sortie du moteur

CAPSULE

3
ANS
GARANTIE



900 MM

NOUVEAUTÉ



HOTTE MURALE INCLINÉE EN VERRE NOIR

- COMMANDE ÉLECTRONIQUE
- NOMBRE DE VITESSES : 3 + 2 INT
- ÉCLAIRAGE BARRE LED AVEC VARIATEUR ET TEMPÉRATURE DE L'ÉCLAIRAGE DE 2700K À 5000K
- 1 FILTRE À GRAISSE EN INOX NOIR ANTI-BASCULEMENT
- DÉBIT NOMINAL DU MOTEUR : 975 M³/H

PERFORMANCES

VITESSE	MIN	MOY	MAX	INT
• DÉBIT D'ASPIRATION (M ³ /H) :	240	350	460	870
• PUISSANCE MOTEUR (WATTS) :	8	15	30	170
• PRESSION DISPONIBLE (PA) :	480	490	520	620
• PUISSANCE ACOUSTIQUE (DB) :	40	48	55	70
• PRESSION ACOUSTIQUE (DB) :	34	42	49	64

RÉFÉRENCES

Dimension 900 mm	Coloris	Codes	EAN	FUN	Prix T.T.C. €* 1.399 €	Prix H.T. 1 165,83 €
CAPSULE 900 VERRE NOIR	verre noir	6411119	7612986411119	330.0716.672	1.399 €	1 165,83 €
CAPSULE 900 VERRE NOIR SANS MOTEUR	verre noir	6411102	7612986411102	330.0716.671	1.199 €	999,17 €

ACCESSOIRES EN OPTION

	Codes	EAN	FUN	Prix T.T.C. €* 79 €	Prix H.T. 65,83 €
FILTRE CHARBON LONGUE VIE (COND.X2) - RENOUELEMENT	506408	7612980506408	112.0174.994	79 €	65,83 €
KIT EVACUATION 500/500 NOIR POUR VERTICALES PRO	6411126	7612986411126	112.0716.674	169 €	140,83 €
EXTENSION DE CHEMINEE NOIRE POUR VERTICALE PRO	6411133	7612986411133	112.0716.675	129 €	107,50 €
MANCHON TÉLESCOPIQUE	005075	3660446005075	112.0077.196	63 €	52,50 €
MOTEUR SÉPARÉ CONFORT E+ (pour installation dans des combles) (à commander avec une CAPSULE sans moteur)	6301028	7612981891961	112.0488.222	689 €	574,17 €
MOTEUR SÉPARÉ CONFORT PERFORMANCE	6301019	7612980824106	110.0253.185	899 €	749,17 €
MOTEUR SÉPARÉ SIROCCO (pour installation sur un mur extérieur) (à commander avec une CONFIDENCE sans moteur)	6302004	7612980991563	110.0271.557	929 €	774,17 €
KIT D'INSONORISATION Ø 150 mm	6401035	7612980857647	112.0253.285	91 €	75,83 €



NOUVEAU DESIGN



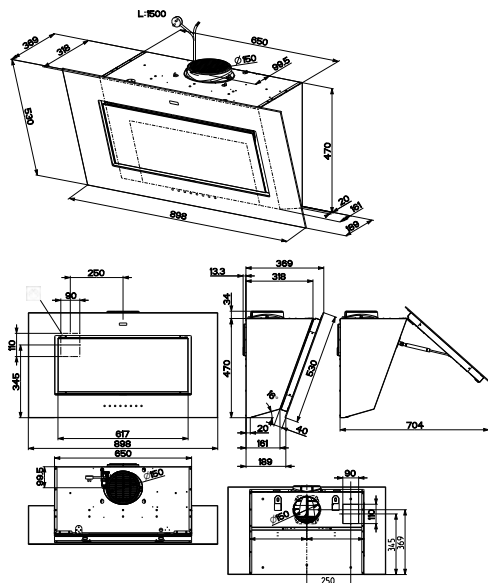
Le nouveau design du corps de la hotte permet une aspiration plus puissante des fumées de cuisson, un nettoyage plus facile et un meilleur éclairage de la zone de cuisson.

ACCÈS FACILE POUR LE NETTOYAGE ET L'ENTRETIEN

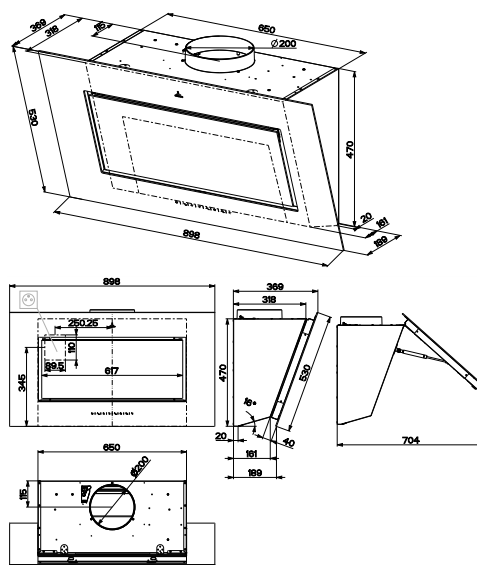


Grâce à ses vérins très robustes, l'intérieur de la hotte est accessible, et son éclairage LED permet une parfaite visibilité.

CAPSULE AVEC MOTEUR



CAPSULE SANS MOTEUR



Installation : Installation en évacuation ou en recyclage ■ Version livrée : recyclage avec filtres charbon inclus ■ **Hauteur de pose :** 450 mm du plan de cuisson ■ **Diamètre de sortie :** Version motorisée : Ø 150 mm à la sortie du moteur – Version moteur séparé: Ø 200 mm entre la hotte et l'entrée du moteur séparé / Ø 150 mm à la sortie du moteur séparé

DIVINE

3
ANS
GARANTIE

FABRIQUÉ EN
FRANCE

900 MM

NOUVEAUTÉ



Verre noir et noir mat



Verre noir/cuivre



FILTRES LONGUE
VIE INCLUS



ASPIRATION
PÉRIPHÉRIQUE



FONCTION
ASPIRATION 24h



ARRÊT
TEMPORISÉ



FONCTION
BOOSTER



TÉMOIN LUMINEUX
SATURATION
DES FILTRES



VARIATEUR DE
LUMINOSITÉ



TEMPÉRATURE
DE L'ÉCLAIRAGE



ÉVACUATION
ARRIÈRE



MOTEUR
BRUSHLESS



A++
ÉNERGIE

HOTTE MURALE INCLINÉE EN VERRE

- COMMANDE SENSITIVE
- NOMBRE DE VITESSES : 3 + 2 INT
- ÉCLAIRAGE BARRE LED AVEC VARIATEUR ET TEMPÉRATURE DE L'ÉCLAIRAGE DE 2700K À 5000K
- 1 FILTRE À GRAISSE EN INOX NOIR ANTI-BASCULEMENT
- DÉBIT NOMINAL DU MOTEUR : 975 M³/H

PERFORMANCES

VITESSE	MIN	MOY	MAX	INT
▪ DÉBIT D'ASPIRATION (M ³ /H) :	230	340	450	880
▪ PUISSANCE MOTEUR (WATTS) :	8	15	30	170
▪ PRESSION DISPONIBLE (PA) :	450	480	500	630
▪ PUISSANCE ACOUSTIQUE (DB) :	41	49	56	71
▪ PRESSION ACOUSTIQUE (DB) :	35	43	50	65

RÉFÉRENCES

Dimension 900 mm	Coloris	Codes	EAN	FUN	Prix T.T.C. €* 1.499 €	Prix H.T. 1.249,17 €
DIVINE 900 VERRE NOIR	verre noir	6410884	7612986410884	330.0716.629	1.499 €	1.249,17 €
DIVINE 900 VERRE NOIR/CUIVRE	verre noir/cuivre	6410891	7612986410891	330.0716.630	1.499 €	1.249,17 €

ACCESSOIRES EN OPTION

	Codes	EAN	FUN	Prix T.T.C. €* 79 €	Prix H.T. 65,83 €
FILTRE CHARBON LONGUE VIE (COND.X2) - RENOUELEMENT	506408	7612980506408	112.0174.994	79 €	65,83 €
KIT EVACUATION 500/500 NOIR POUR VERTICALES PRO	6411126	7612986411126	112.0716.674	169 €	140,83 €
EXTENSION DE CHEMINEE NOIRE POUR VERTICALE PRO	6411133	7612986411133	112.0716.675	129 €	107,50 €
MANCHON TÉLESCOPIQUE	005075	3660446005075	112.0077.196	63 €	52,50 €
KIT D'INSONORISATION Ø 150 MM	6401035	7612980857647	112.0253.285	91 €	75,83 €



VARIATEUR DE LUMINOSITÉ ET TEMPÉRATURE DE L'ÉCLAIRAGE

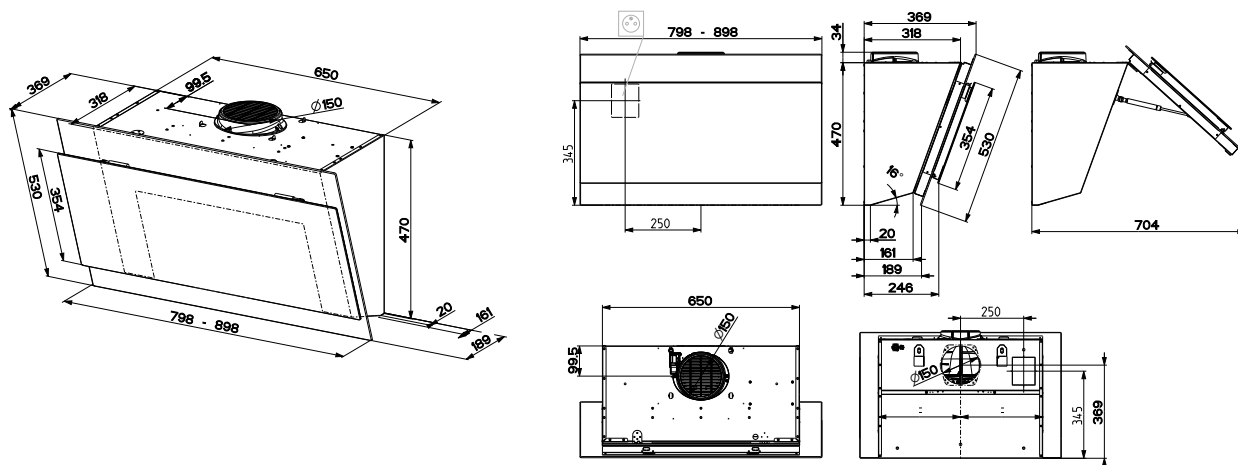


La lumière peut être forte ou douce, chaude ou froide par simple pression sur la commande.

FILTRE ANTI BASCULEMENT



Un filtre inox noir très raffiné, fait d'une seule pièce pour une double aspiration et anti-basculement pour éviter les chutes intempestives.



Installation : Installation en évacuation ou en recyclage ■ Version livrée : recyclage avec filtres charbon inclus ■ Installation possible sans le fût en recyclage ■ évacuation possible par l'arrière ■ Hauteur de pose : 450 mm du plan de cuisson ■ Diamètre de sortie : Ø 150 mm à la sortie du moteur





HOTTES MURALES BOX



106 IKOS



108 STELLA



110 OSMOSE



112 IRIS



113 ORELIA



114 LIDO



118 PARTITION **NOUVEAUTÉ**

IKOS

3
ANS
GARANTIE

FABRIQUÉ EN
FRANCE

600 ET 900 MM



Inox (600 mm)



FONCTION
BOOSTER



SOUND PRO



HOTTE BOX MURALE EN INOX OU EN ACIER

- COMMANDE ÉLECTRONIQUE
- NOMBRE DE VITESSES : 3 + INT
- ÉCLAIRAGE LED 2 X 1 W (4000K)
- 2 FILTRES À GRAISSE (VERSION 600 MM) / 3 FILTRES À GRAISSE (VERSION 900 MM) EN ALUMINIUM, LAVABLES AU LAVE-VAISSELLE
- DÉBIT NOMINAL DU MOTEUR : 750 M³/H

PERFORMANCES

VITESSE	MIN	MOY	MAX	INT
• DÉBIT D'ASPIRATION (M ³ /H) :	280	410	590	740
• PUISSANCE MOTEUR (WATTS) :	150	200	240	250
• PRESSION DISPONIBLE (PA) :	430	500	530	550
• PUISSANCE ACOUSTIQUE (DB) :	50	57	65	70
• PRESSION ACOUSTIQUE (DB) :	44	51	59	64

RÉFÉRENCES

Dimension 600 mm	Coloris	Codes	EAN	FUN	Prix T.T.C. €* 639 €	Prix H.T. 532,50 €
IKOS 600 INOX	inox	6510653	7612985510653	325.0537.649	639 €	532,50 €
IKOS 600 NOIR	noir	6837217	7612985837217	325.0615.208	639 €	532,50 €
Dimension 900 mm						
IKOS 900 INOX	inox	6510622	7612985510622	325.0537.646	689 €	574,17 €
IKOS 900 N	noir	6510639	7612985510639	325.0537.647	689 €	574,17 €
IKOS 900 BL	blanc	6510646	7612985510646	325.0537.648	689 €	574,17 €

ACCESSOIRES EN OPTION

	Codes	EAN	FUN	Prix T.T.C. €* 69 €	Prix H.T. 57,50 €
FILTRE À CHARBON (conditionné à l'unité)	5403008	7612980456918	112.0158.516	69 €	57,50 €
FILTRE À CHARBON HAUTE PERFORMANCE (conditionné à l'unité)	6403028	7612981608408	112.0375.445	91 €	75,83 €
BAS DE CONDUIT INOX (hauteur totale de 963 à 1330 mm)	6405203	7612980459582	112.0159.037	269 €	224,17 €
BAS DE CONDUIT NOIR (hauteur totale de 963 à 1330 mm)	6405202	7612980459575	112.0159.036	269 €	224,17 €
BAS DE CONDUIT BLANC (hauteur totale de 963 à 1330 mm)	6405201	7612980459513	112.0158.990	269 €	224,17 €
CRÉDENCE 600 X 700 MM INOX	6406128	7612980857104	112.0253.208	150 €	125,00 €
CRÉDENCE 900 X 700 MM INOX	6406129	7612980857319	112.0253.234	191 €	159,17 €
MANCHON TÉLESCOPIQUE	005075	3660446005075	112.0077.196	63 €	52,50 €
KIT D'INSONORISATION Ø 150 mm	6401035	7612980857647	112.0253.285	91 €	75,83 €



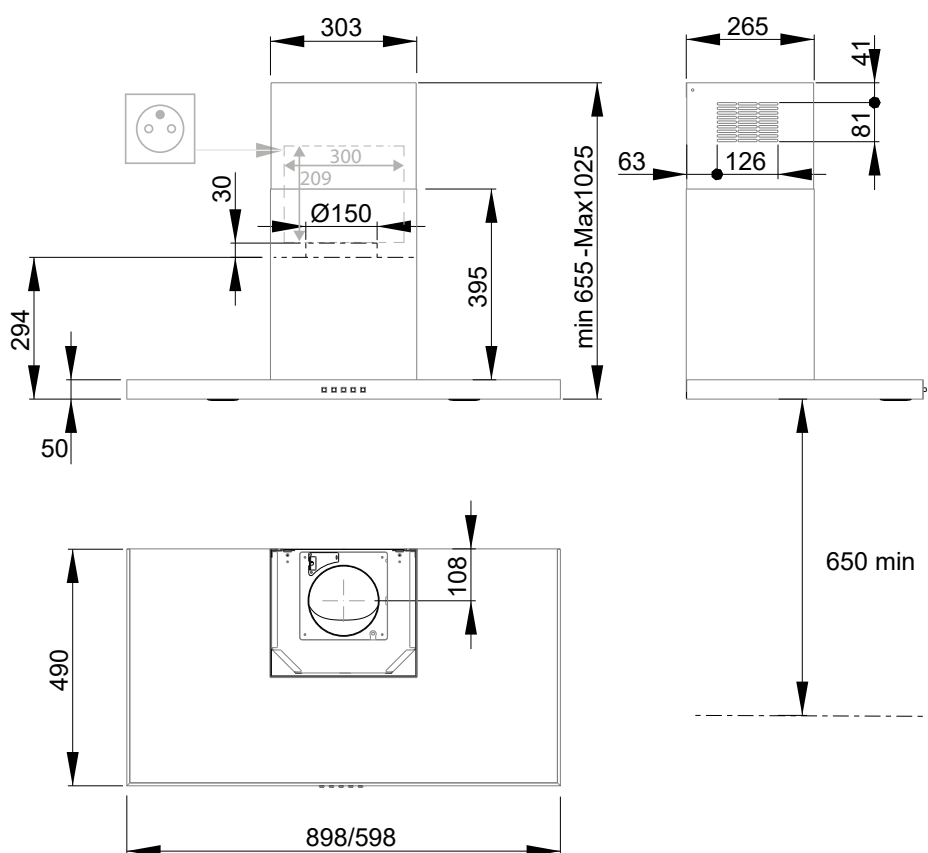
Inox (900 mm)



Blanc



Noir



Installation : Installation en évacuation ou en recyclage ■ Le déflecteur d'air est inclus pour faire une installation en recyclage ■ Version livrée : évacuation ■ 1 filtre à charbon en option si installation en recyclage ■ **Hauteur de pose : 650 mm du plan de cuisson** ■ Diamètre de sortie : $\text{Ø}150$ mm à la sortie du moteur

STELLA

700, 900 ET 1200 MM



Inox (700 mm)



ASPIRATION PÉRIPHÉRIQUE



FONCTION BOOSTER



MOTEUR SÉPARÉ



SOUND PRO



HOTTE BOX MURALE EN INOX

- COMMANDE ÉLECTRONIQUE
- NOMBRE DE VITESSES : 3 + INT
- ÉCLAIRAGE LED 2 X 1 W
- 1 FILTRE À GRAISSE EN ALUMINIUM
- DÉBIT NOMINAL DU MOTEUR : 750 M³/H

PERFORMANCES

VITESSE	MIN	MOY	MAX	INT
• DÉBIT D'ASPIRATION (M ³ /H) :	270	400	570	660
• PUISSANCE MOTEUR (WATTS) :	150	200	240	250
• PRESSION DISPONIBLE (PA) :	430	510	540	570
• PUISSANCE ACOUSTIQUE (DB) :	50	57	65	70
• PRESSION ACOUSTIQUE (DB) :	44	51	59	64

RÉFÉRENCES

Dimension 700 mm	Coloris	Codes	EAN	FUN	Prix T.T.C. €* 799 €	Prix H.T. 665,83 €
STELLA 700 INOX	inox	6064016	7612981928001	325.0495.160		
Dimension 900 mm						
STELLA 900 INOX	inox	6064017	7612981928018	325.0495.171	849 €	707,50 €
STELLA 900 N	noir	6804684	7612985804684	325.0609.616	849 €	707,50 €
PACK STELLA 900 INOX MOTEUR SÉPARÉ (HOTTE SANS MOTEUR, MOTEUR CONFORT ENERGY ET ACCESSOIRES DE POSE)	inox	6064009	7612981532727	110.0361.416	1.339 €	1.115,83 €
PACK STELLA 900 NOIR MOTEUR SÉPARÉ (HOTTE SANS MOTEUR, MOTEUR CONFORT ENERGY ET ACCESSOIRES DE POSE)	noir	6805308	7612985805308	325.0609.618	1.339 €	1.115,83 €
Dimension 1200 mm						
STELLA 1200 INOX	inox	6628495	7612985628495	325.0563.185	1.119 €	932,50 €

ACCESSOIRES EN OPTION

	Codes	EAN	FUN	Prix T.T.C. €* 69 €	Prix H.T. 57,50 €
FILTRE À CHARBON (conditionné à l'unité)	5403008	7612980456918	112.0158.516		
FILTRE À CHARBON HAUTE PERFORMANCE (conditionné à l'unité)	6403028	7612981608408	112.0375.445	91 €	75,83 €
BAS DE CONDUIT INOX (hauteur totale de 963 à 1330 mm)	6405203	7612980459582	112.0159.037	269 €	224,17 €
BAS DE CONDUIT NOIR (hauteur totale de 963 à 1330 mm)	6405202	7612980459575	112.0159.036	269 €	224,17 €
CRÉDENCE 700 X 700 MM INOX	6406160	7612981748166	112.0428.953	171 €	142,50 €
CRÉDENCE 900 X 700 MM INOX	6406129	7612980857319	112.0253.234	191 €	159,17 €
CRÉDENCE 1200 X 700 MM INOX	6406130	7612980857364	112.0253.240	259 €	215,83 €
MANCHON TÉLESCOPIQUE	005075	3660446005075	112.0077.196	63 €	52,50 €
KIT D'INSONORISATION Ø 150 mm	6401035	7612980857647	112.0253.285	91 €	75,83 €



Inox (900 mm)



Noir (900 mm)

OUVERTURE FACILE

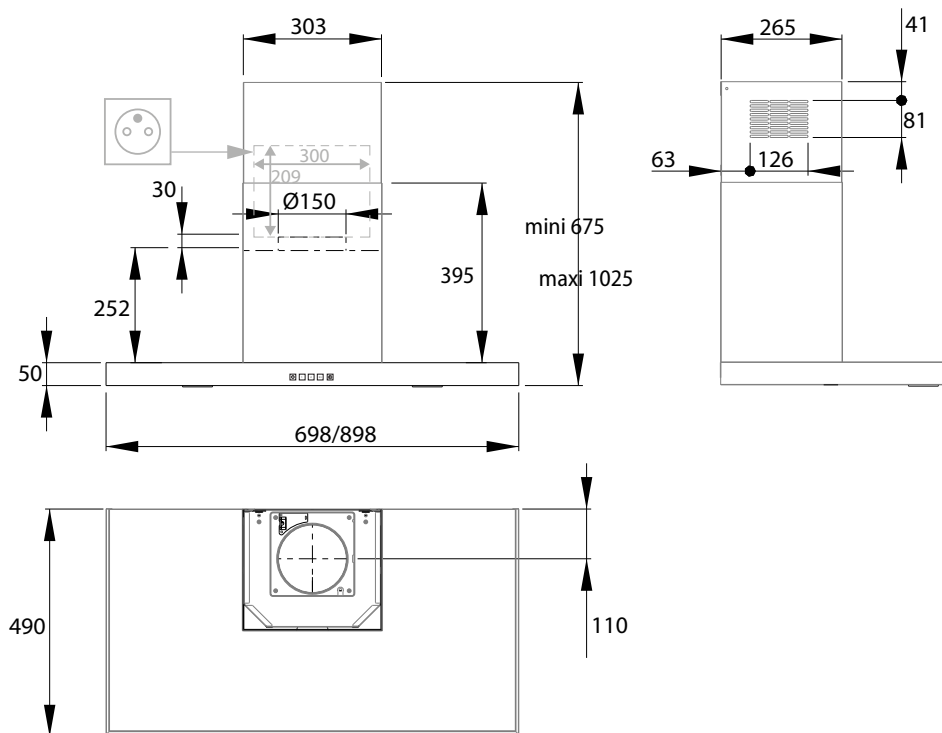


Le panneau d'aspiration en inox s'ouvre facilement pour donner accès au filtre à graisse.

COMMANDES RÉTRO-ÉCLAIRÉES



Les commandes rétro-éclairées permettent de voir rapidement la vitesse de fonctionnement de la hotte.



Installation : Installation en évacuation ou en recyclage • Le déflecteur d'air est inclus pour faire une installation en recyclage • Version livrée : évacuation
 • 1 filtre à charbon en option si installation en recyclage • **Hauteur de pose : 650 mm du plan de cuisson** • Diamètre de sortie : Version motorisée :
 Ø 150 mm à la sortie du moteur – Version moteur séparé : Ø 200 mm entre la hotte et l'entrée du moteur séparé / Ø 150 mm à la sortie du moteur séparé

900 MM



Inox / bandeau
verre noir



Inox



ASPIRATION
PÉRIPHÉRIQUE



FONCTION
ASPIRATION 24h



ARRÊT
TEMPORISÉ



FONCTION
BOOSTER



TÉMOIN LUMINEUX
SATURATION
DES FILTRES



MOTEUR
SÉPARÉ



TÉLÉCOMMANDE
(en option)



MOTEUR
E+ 7 ANS



HOTTE BOX MURALE EN INOX OU INOX ET VERRE

- COMMANDE ÉLECTRONIQUE (INOX) OU SENSITIVE (VERRE)
AVEC AFFICHEUR DIGITAL
- NOMBRE DE VITESSES : 8 + INT
- ÉCLAIRAGE LED 1 X 4 W
- 1 FILTRE À GRAISSE EN ALUMINIUM, LAVABLE AU LAVE-VAISSELLE
- DÉBIT NOMINAL DU MOTEUR : 975 M³/H

PERFORMANCES

VITESSE	MIN	MOY	MAX	INT
• DÉBIT D'ASPIRATION (M ³ /H) :	205	345	502	701
• PUISSANCE MOTEUR (WATTS) :	11	26	70	169
• PRESSION DISPONIBLE (PA) :	105	223	461	464
• PUISSANCE ACOUSTIQUE (DB) :	44	52	59	66
• PRESSION ACOUSTIQUE (DB) :	38	46	53	60

RÉFÉRENCES

Dimension 900 mm	Coloris	Codes	EAN	FUN	Prix T.T.C. €* 1.119 €	Prix H.T. 932,50 €
OSMOSE 900 INOX	inox	6513753	7612985513753	325.0538.658	1.119 €	932,50 €
OSMOSE 900 INOX / VERRE N	inox / noir	6626989	7612985626989	325.0562.785	1.119 €	932,50 €
OSMOSE 900 INOX SANS MOTEUR	inox	6627207	7612985627207	325.0562.788	909 €	757,50 €

ACCESSOIRES EN OPTION

	Codes	EAN	FUN	Prix T.T.C. €* 69 €	Prix H.T. 57,50 €
FILTRE À CHARBON (conditionné à l'unité)	5403008	7612980456918	112.0158.516	69 €	57,50 €
FILTRE À CHARBON HAUTE PERFORMANCE (conditionné à l'unité)	6403028	7612981608408	112.0375.445	91 €	75,83 €
TÉLÉCOMMANDE	6843607	7612985843607	112.0616.535	84 €	70,00 €
BAS DE CONDUIT INOX (hauteur totale de 963 à 1330 mm)	6405203	7612980459582	112.0159.037	269 €	224,17 €
MOTEUR SÉPARÉ CONFORT E+ (pour installation dans des combles ou autre pièce)	6301028	7612981891961	112.0488.222	689 €	574,17 €
MOTEUR SÉPARÉ SIROCCO (pour installation contre un mur extérieur)	6302004	7612980991563	110.0271.557	929 €	774,17 €
CRÉDENCE 900 X 700 MM INOX	6406129	7612980857319	112.0253.234	191 €	159,17 €
CRÉDENCE 900 X 700 MM VERRE NOIR	6520843	7612985520843	112.0540.756	289 €	240,83 €
MANCHON TÉLESCOPIQUE	005075	3660446005075	112.0077.196	63 €	52,50 €
KIT D'INSONORISATION Ø 150 mm	6401035	7612980857647	112.0253.285	91 €	75,83 €



AFFICHEUR DIGITAL

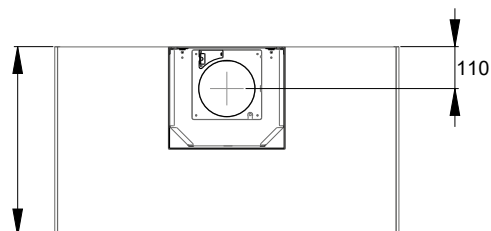
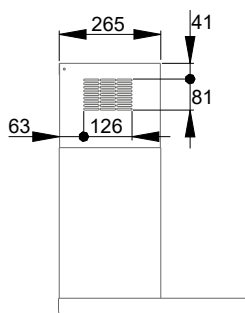
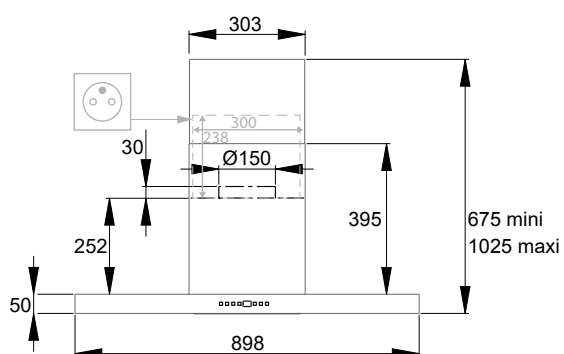


L'afficheur digital vous aide à sélectionner la vitesse qui convient à votre cuisson, sur les 9 vitesses possibles (dont l'intensive).

OUVERTURE FACILE

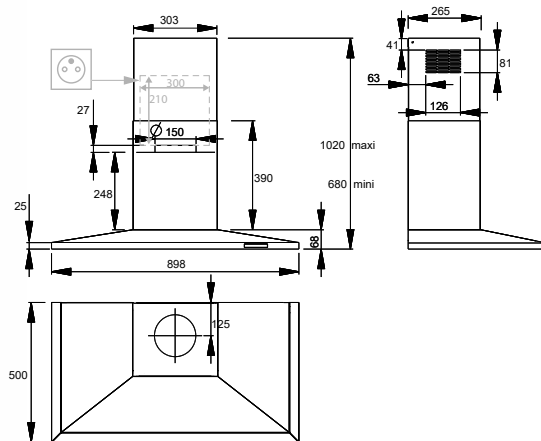


Le panneau d'aspiration en inox s'ouvre facilement, permettant l'accès au filtre à graisse.



490 (version inox)
494 (version bandeau verre)

Installation : Installation en évacuation ou en recyclage ■ Le déflecteur d'air est inclus pour faire une installation en recyclage ■ Version livrée : évacuation ■ 1 filtre à charbon en option si installation en recyclage ■ **Hauteur de pose : 650 mm du plan de cuisson** ■ Diamètre de sortie : Ø 150 mm à la sortie du moteur



HOTTE PYRAMIDE MURALE EN INOX

- COMMANDE ÉLECTRONIQUE
- NOMBRE DE VITESSES : 8 + INT
- ÉCLAIRAGE LED 2 X 2 W (4000K)
- 2 FILTRES À GRAISSE (VERSION 900 MM) EN INOX, 3 FILTRES À GRAISSE (VERSION 1200 MM) EN INOX, LAVABLES AU LAVE-VAISSELLE
- DÉBIT NOMINAL DU MOTEUR : 750 M³/H

PERFORMANCES

VITESSE	MIN	MOY	MAX	INT
▪ DÉBIT D'ASPIRATION (M ³ /H) :	130	310	490	710
▪ PUISSANCE MOTEUR (WATTS) :	40	115	170	250
▪ PRESSION DISPONIBLE (PA) :	70	450	540	550
▪ PUISSANCE ACOUSTIQUE (DB) :	45	54	63	69
▪ PRESSION ACOUSTIQUE (DB) :	39	48	57	63

RÉFÉRENCES

Dimension 900 mm	Coloris	Codes	EAN	FUN	Prix T.T.C. €* IRIS 900 INOX	Prix H.T.
	inox	6018348	7612981891558	335.0487.988	1.119 €	932,50 €
	inox	6018349	7612981891565	335.0487.990	959 €	799,17 €
Dimension 1200 mm	Coloris	Codes	EAN	FUN	Prix T.T.C. €* IRIS 1200 INOX	Prix H.T.
	inox	6018350	7612981900410	335.0490.356	1.219 €	1.015,83 €

ACCESSOIRES EN OPTION

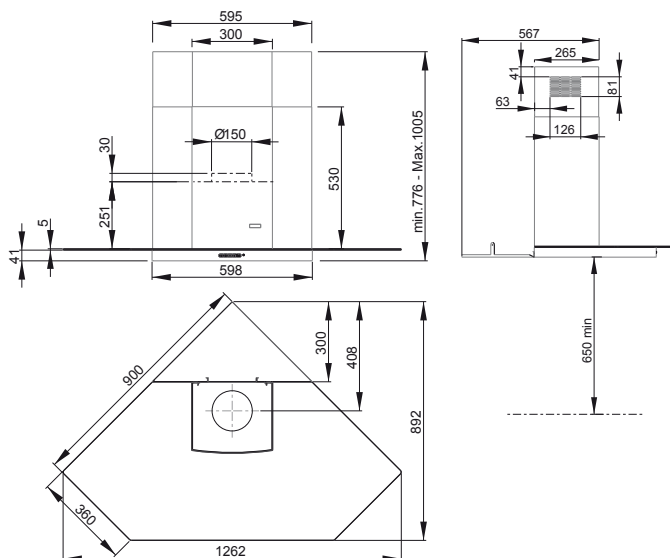
	Codes	EAN	FUN	Prix T.T.C. €* TÉLÉCOMMANDE	Prix H.T.
FILTRE À CHARBON (conditionné à l'unité)	5403008	7612980456918	112.0158.516	69 €	57,50 €
FILTRE À CHARBON HAUTE PERFORMANCE (conditionné à l'unité)	6403028	7612981608408	112.0375.445	91 €	75,83 €
TÉLÉCOMMANDE	6843607	7612985843607	112.0616.535	84 €	70,00 €
BAS DE CONDUIT INOX (hauteur totale de 963 à 1330 mm)	6405203	7612980459582	112.0159.037	269 €	224,17 €
MOTEUR SÉPARÉ CONFORT ENERGY (pour installation dans des combles ou autre pièce)	6301026	7612981425869	110.0351.330	479 €	399,17 €
MOTEUR SÉPARÉ MISTRAL (pour installation sur un mur extérieur)	6515771	7612985515771	112.0539.396	829 €	690,83 €
CRÉDENCE 900 X 700 MM INOX	6406129	7612980857319	112.0253.234	191 €	159,17 €
CRÉDENCE 1200X700 MM INOX	6406130	7612980857364	112.0253.240	259 €	215,83 €
MANCHON TÉLESCOPIQUE	005075	3660446005075	112.0077.196	63 €	52,50 €
KIT D'INSONORISATION Ø 150 mm	6401035	7612980857647	112.0253.285	91 €	75,83 €

ORELIA

3
ANS
GARANTIE



900 MM



HOTTE D'ANGLE EN INOX ET VERRE

- COMMANDE ÉLECTRONIQUE
- NOMBRE DE VITESSES : 8 + INT
- ÉCLAIRAGE LED 2 X 1 W (4000K)
- 2 FILTRES À GRAISSE EN INOX, LAVABLES AU LAVE-VAISSELLE
- DÉBIT NOMINAL DU MOTEUR : 975 M3/H

PERFORMANCES

VITESSE	MIN	MOY	MAX	INT
• DÉBIT D'ASPIRATION (M ³ /H) :	205	395	510	740
• PUISSANCE MOTEUR (WATTS) :	9	25	52	168
• PRESSION DISPONIBLE (PA) :	130	201	402	464
• PUISSANCE ACOUSTIQUE (DB) :	45	52	59	67
• PRESSION ACOUSTIQUE (DB) :	39	46	53	61

RÉFÉRENCES

Dimension 900 mm	Coloris	Codes	EAN	FUN	Prix T.T.C. €* 1.449 €	Prix H.T. 1.207,50 €
ORELIA 900 INOX/VERRE TR	inox/transparent	6043253	7612981891602	325.0488.004		

ACCESSOIRES EN OPTION

	Codes	EAN	FUN	Prix T.T.C. €* 69 €	Prix H.T. 57,50 €
FILTRE À CHARBON (conditionné à l'unité)	5403008	7612980456918	112.0158.516		
FILTRE À CHARBON HAUTE PERFORMANCE (conditionné à l'unité)	6403028	7612981608408	112.0375.445	91 €	75,83 €
TÉLÉCOMMANDE	6843607	7612985843607	112.0616.535	84 €	70,00 €
CRÉDENCE SPÉCIFIQUE 600X700 MM INOX	6406095	3660446013391	112.0172.922	181 €	150,83 €

Installation : Installation en évacuation ou en recyclage ■ Version livrée : évacuation ■ Le déflecteur est inclus pour faire une installation en recyclage
 ■ 1 filtre à charbon en option si installation en recyclage ■ **Hauteur de pose : 650 mm du plan de cuisson** ■ Diamètre de sortie : Ø 150 mm à la sortie du moteur



LIDO

900 ET 1200 MM



Inox (900 mm)



LIDO



900 ET 1200 MM



Inox (900 mm)



Inox (1200 mm)



ASPIRATION PÉRIPHÉRIQUE



FONCTION ASPIRATION 24h



ARRÊT TEMPORISÉ



FONCTION BOOSTER



TÉMOIN LUMINEUX SATURATION DES FILTRES



MOTEUR SÉPARÉ



TÉLÉCOMMANDE (en option)



MOTEUR THE 7 ANS



HOTTE BOX MURALE EN INOX

- COMMANDE ÉLECTRONIQUE AVEC AFFICHEUR DIGITAL
- NOMBRE DE VITESSES : 8 + INT
- ÉCLAIRAGE LED 2 X 1 W (VERSION 900 MM) / 3 X 1 W (VERSION 1200 MM) (4000K)
- 2 FILTRES À GRAISSE (VERSION 900 MM) / 3 FILTRES À GRAISSE (VERSION 1200 MM) EN INOX, LAVABLES AU LAVE-VAISSELLE
- DÉBIT NOMINAL DU MOTEUR : 1080 M³/H

PERFORMANCES

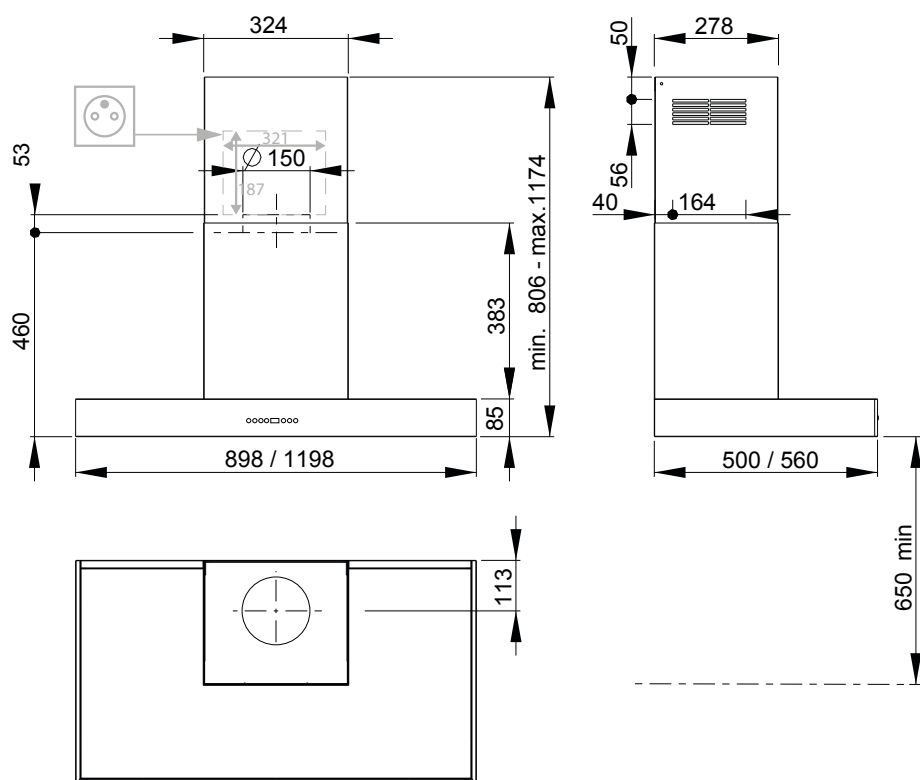
VITESSE	MIN	MOY	MAX	INT
• DÉBIT D'ASPIRATION (M ³ /H) :	120	367	576	805
• PUISSANCE MOTEUR (WATTS) :	9	25	91	230
• PRESSION DISPONIBLE (PA) :	90	415	614	625
• PUISSANCE ACOUSTIQUE (DB) :	42	49	57	64
• PRESSION ACOUSTIQUE (DB) :	36	43	51	58

RÉFÉRENCES

Dimension 900 mm	Coloris	Codes	EAN	FUN	Prix T.T.C. €*	Prix H.T.
LIDO 900 INOX	inox	6033100	7612980801176	110.0252.417	1.689 €	1.407,50 €
LIDO 900 INOX SANS MOTEUR	inox	6033101	7612980801183	110.0252.424	1.469 €	1.224,17 €
Dimension 1200 mm						
LIDO 1200 INOX	inox	6033108	7612980981182	110.0269.485	1.789 €	1.490,83 €
LIDO 1200 INOX SANS MOTEUR	inox	6033109	7612980981526	110.0269.529	1.569 €	1.307,50 €

ACCESSOIRES EN OPTION

	Codes	EAN	FUN	Prix T.T.C. €*	Prix H.T.
FILTRE À CHARBON HAUTE PERFORMANCE (conditionné à l'unité)	6403028	7612981608408	112.0375.445	91 €	75,83 €
TÉLÉCOMMANDE	6843607	7612985843607	112.0616.535	84 €	70,00 €
BAS DE CONDUIT INOX (hauteur totale de 1106 à 1476 mm)	6405146	3660446008267	112.0172.586	269 €	224,17 €
MOTEUR SÉPARÉ CONFORT PERFORMANCE (pour installation dans des combles ou autre pièce)	6301019	7612980824106	110.0253.185	899 €	749,17 €
MOTEUR SÉPARÉ SIROCCO (pour installation contre un mur extérieur)	6302004	7612980991563	110.0271.557	929 €	774,17 €
CRÉDENCE 900 X 700 MM INOX	6406129	7612980857319	112.0253.234	191 €	159,17 €
CRÉDENCE 1200 X 700 MM INOX	6406130	7612980857364	112.0253.240	259 €	215,83 €
MANCHON TÉLESCOPIQUE	005075	3660446005075	112.0077.196	63 €	52,50 €



Installation : Installation en évacuation ou en recyclage • Version livrée : évacuation • Le déflecteur est inclus pour faire une installation en recyclage
 • 1 filtre à charbon en option si installation en recyclage • **Hauteur de pose : 650 mm du plan de cuisson** • Diamètre de sortie : Version motorisée : $\varnothing 150$ mm à la sortie du moteur – Version moteur séparé : $\varnothing 200$ mm entre la hotte et l'entrée du moteur séparé / $\varnothing 150$ mm à la sortie du moteur séparé

PARTITION

3
ANS
GARANTIE

600 MM

NOUVEAUTÉ



ARRÊT
TEMPORISÉ



FONCTION
BOOSTER



TÉMOIN LUMINEUX
SATURATION
DES FILTRES



FILTRES
LONGUE VIE



SOUND PRO
MOTEUR
SOUND PRO



HOTTE BOX NOIR MAT A ACCESSOIRISER AVEC 1 OU 2 MODULES ETAGERES

- COMMANDE ÉLECTRONIQUE
- NOMBRE DE VITESSES : 3 + INT
- ECLAIRAGE BARRES LED 8 W
- 1 FILTRE À GRAISSE LAVABLE AU LAVE-VAISSELLE
- DÉBIT NOMINALE DU MOTEUR : 750 M³/H

PERFORMANCES

VITESSE	MIN	MOY	MAX	INT
▪ DÉBIT D'ASPIRATION (M ³ /H) :	290	440	620	720
▪ PUISSANCE MOTEUR (WATTS) :	150	200	240	250
▪ PRESSION DISPONIBLE (PA) :	480	540	570	590
▪ PUISSANCE ACOUSTIQUE (DB) :	48	57	64	68
▪ PRESSION ACOUSTIQUE (DB) :	42	51	58	62

RÉFÉRENCES

Dimension 600 mm	Coloris	Codes	FUN	FUN	Prix T.T.C. €* 999 €	Prix H.T. 832,50 €
PARTITION 600 NOIR MAT	noir mat	5400557	7612986400557	335.0714.664		
MODULE ETAGERES PARTITION 600 MM		5355499	7612986355499	112.0706.647	549 €	457,50 €

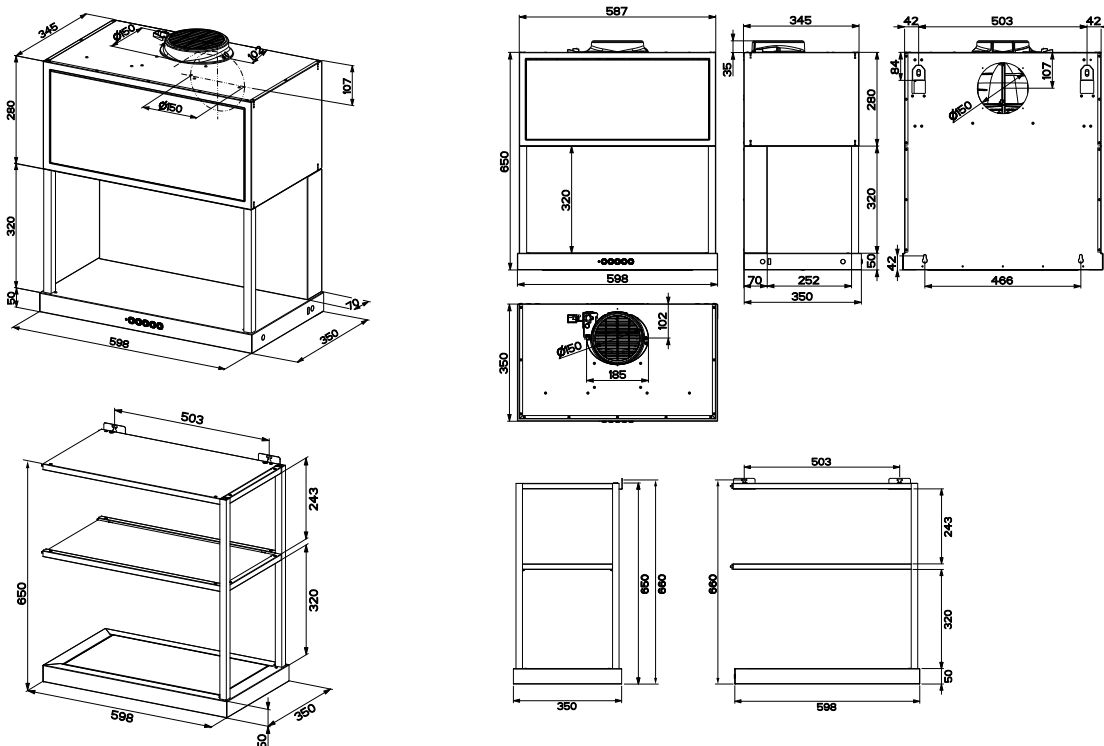
ACCESSOIRES EN OPTION

	Codes	EAN	FUN	Prix T.T.C. €* 113 €	Prix H.T. 94,17 €
FILTRES À CHARBON LONGUE VIE (conditionnés par 2)	5403009	7612980542307	112.0181.109		



LA MODULARITÉ AU RYTHME DE SES ENVIES

Matériaux tendances comme le verre et le noir mat, Roblin crée sa propre partition dans le monde du design industriel.



Pour créer un espace de 120 cm il faut une hotte et un module
 Pour créer un espace de 180 cm il faut une hotte et 2 modules.

Installation : Installation en évacuation ou en recyclage ■ Version livrée : recyclage avec filtres charbon inclus ■ Évacuation possible par l'arrière ■
Hauteur de pose : 650 mm du plan de cuisson ■ **Diamètre de sortie :** Ø 150 mm à la sortie du moteur





HOTTES ÎLOTS



122 STELLA ÎLOT



124 OSMOSE ÎLOT



128 LIDO ÎLOT



130 BIZANTE



132 EPSILONE



134 MARGAUX XL



138 VERTIGO



140 KALEIDOS

STELLA ÎLOT

900 MM

3
ANS
GARANTIE

FABRIQUÉ EN
FRANCE



ASPIRATION
PÉRIPHÉRIQUE



FONCTION
BOOSTER



SOUND PRO



HOTTE BOX ÎLOT EN INOX

- COMMANDE ÉLECTRONIQUE RÉTROÉCLAIRÉE
- NOMBRE DE VITESSES : 3 + INT
- ÉCLAIRAGE LED 4 X 1 W (4000K)
- 1 FILTRE À GRAISSE EN ALUMINIUM, LAVABLE AU LAVE-VAISSELLE
- DÉBIT NOMINAL DU MOTEUR : 750 M3/H

PERFORMANCES

VITESSE	MIN	MOY	MAX	INT
• DÉBIT D'ASPIRATION (M ³ /H) :	270	400	570	660
• PUISSANCE MOTEUR (WATTS) :	150	200	240	250
• PRESSION DISPONIBLE (PA) :	430	510	540	570
• PUISSANCE ACOUSTIQUE (DB) :	50	57	65	70
• PRESSION ACOUSTIQUE (DB) :	44	51	59	64

RÉFÉRENCES

Dimension 900 mm	Coloris	Codes	EAN	FUN	Prix T.T.C. €* 1.439€	Prix H.T. 1.199,17 €
STELLA ÎLOT 900 INOX	inox	6515139	7612985515139	325.0539.050		

ACCESSOIRES EN OPTION

	Codes	EAN	FUN	Prix T.T.C. €* 69 €	Prix H.T. 57,50 €
FILTRE À CHARBON (conditionné à l'unité)	5403008	7612980456918	112.0158.516		
FILTRE À CHARBON HAUTE PERFORMANCE (conditionné à l'unité)	6403028	7612981608408	112.0375.445	91 €	75,83 €
HAUT DE CONDUIT INOX (hauteur totale de 985 à 1185 mm)	6405213	7612980590889	112.0189.632	329 €	274,17 €
MANCHON TÉLESCOPIQUE	005075	3660446005075	112.0077.196	63 €	52,50 €



OUVERTURE FACILE

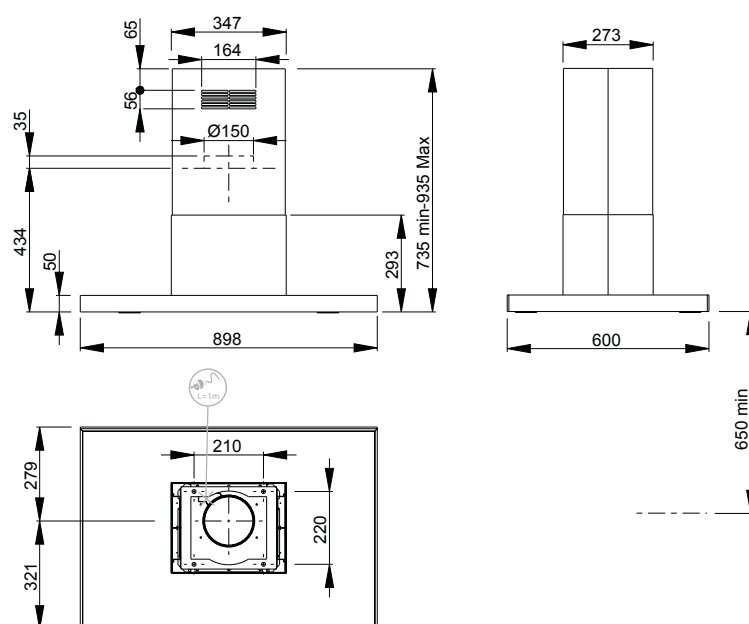


Le panneau d'aspiration périphérique s'ouvre facilement, donnant accès au filtre à graisse.

COMMANDES RÉTRO-ÉCLAIRÉES



Les commandes rétro-éclairées permettent de voir rapidement la vitesse de fonctionnement de la hotte.



Installation : Installation en évacuation ou en recyclage ■ Le déflecteur d'air est inclus pour faire une installation en recyclage ■ Version livrée : évacuation ■ 1 filtre à charbon en option si installation en recyclage ■ **Hauteur de pose : 650 mm du plan de cuisson** ■ Diamètre de sortie : Ø 150 mm à la sortie du moteur



OSMOSE ÎLOT

900 MM



Inox



Inox / verre noir



OSMOSE ÎLOT

900 MM

3
ANS
GARANTIE



Inox



ASPIRATION
PÉRIPHÉRIQUE



FONCTION
ASPIRATION 24H



ARRÊT
TEMPORISÉ



FONCTION
BOOSTER



TÉMOIN LUMINEUX
SATURATION
DES FILTRES



TÉLÉCOMMANDE
(en option)



MOTEUR
E+



HOTTE BOX ÎLOT EN INOX ET VERRE

- COMMANDE ÉLECTRONIQUE (INOX) OU SENSITIVE (VERRE AVEC AFFICHEUR DIGITAL)
- NOMBRE DE VITESSES : 8 + INT
- ÉCLAIRAGE LED 2 X 4 W (4000K)
- 1 FILTRE À GRAISSE EN ALUMINIUM, LAVABLE AU LAVE-VAISSELLE
- DÉBIT NOMINAL DU MOTEUR : 975 M³/H

PERFORMANCES

VITESSE	MIN	MOY	MAX	INT
• DÉBIT D'ASPIRATION (M ³ /H) :	205	345	502	701
• PUISSANCE MOTEUR (WATTS) :	11	26	70	169
• PRESSION DISPONIBLE (PA) :	105	223	461	464
• PUISSANCE ACOUSTIQUE (DB) :	44	52	59	66
• PRESSION ACOUSTIQUE (DB) :	38	46	53	60

RÉFÉRENCES

Dimension 900 mm	Coloris	Codes	EAN	FUN	Prix T.T.C. €* 1.689 €	Prix H.T. 1.407,50 €
OSMOSE ÎLOT 900 INOX	inox	6627290	7612985627290	325.0562.819	1.689 €	1.407,50 €
OSMOSE ÎLOT 900 VERRE N	inox / noir	6627306	7612985627306	325.0562.820	1.689 €	1.407,50 €

ACCESSOIRES EN OPTION

	Codes	EAN	FUN	Prix T.T.C. €* 69 €	Prix H.T. 57,50 €
FILTRE À CHARBON (conditionné à l'unité)	5403008	7612980456918	112.0158.516	69 €	57,50 €
FILTRE À CHARBON HAUTE PERFORMANCE (conditionné à l'unité)	6403028	7612981608408	112.0375.445	91 €	75,83 €
TÉLÉCOMMANDE	6843607	7612985843607	112.0616.535	84 €	70,00 €
HAUT DE CONDUIT INOX (hauteur totale de 985 à 1185 mm)	6405213	7612980590889	112.0189.632	329 €	274,17 €
MANCHON TÉLESCOPIQUE	005075	3660446005075	112.0077.196	63 €	52,50 €



Inox / verre noir

ASPIRATION PÉRIPHÉRIQUE

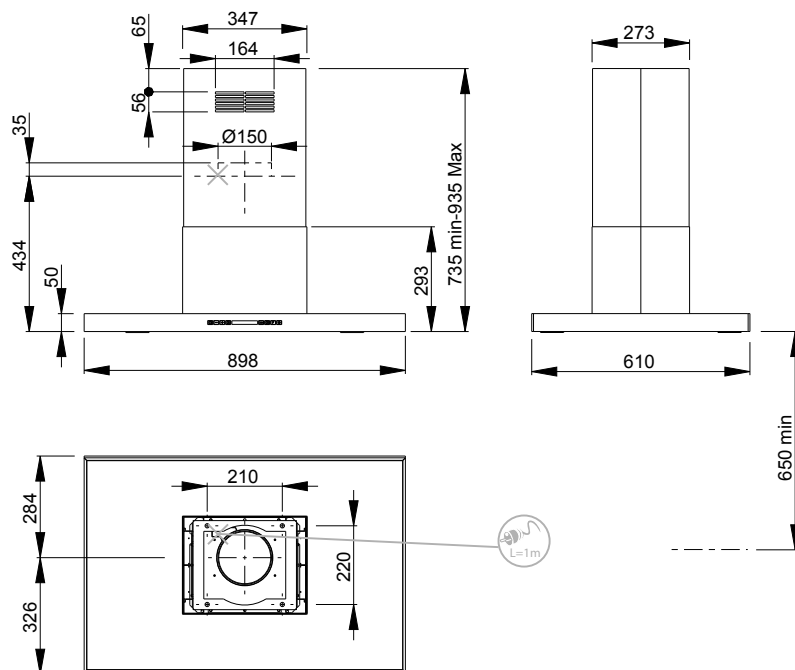


Le panneau d'aspiration périphérique en inox s'ouvre facilement pour donner accès au filtre à graisse.

AFFICHEUR DIGITAL



L'afficheur digital vous aide à sélectionner la vitesse qui convient à votre cuisson, sur les 9 vitesses possibles (dont l'intensive).



Installation : Installation en évacuation ou en recyclage ■ Le déflecteur est inclus pour faire une installation en recyclage ■ Version livrée : évacuation ■ 1 filtre à charbon en option si installation en recyclage ■ **Hauteur de pose : 650 mm du plan de cuisson** ■ Diamètre de sortie : Ø 150 mm

LIDO ÎLOT

900 ET 1200 MM



Inox (900 mm)



Inox (1200 mm)



ASPIRATION PÉRIPHÉRIQUE



FONCTION ASPIRATION 24h



ARRÊT TEMPORISÉ



FONCTION BOOSTER



TÉMOIN LUMINEUX SATURATION DES FILTRES



MOTEUR SÉPARÉ



TÉLÉCOMMANDE (en option)



MOTEUR THE 7 ANS



HOTTE BOX ÎLOT EN INOX

- COMMANDE ÉLECTRONIQUE AVEC AFFICHEUR DIGITAL
- NOMBRE DE VITESSES : 8 + INT
- ÉCLAIRAGE LED 2 X 1 W (VERSION 900 MM) OU 3 X 1 W (VERSION 1200 MM) (4000K)
- 2 FILTRES À GRAISSE (VERSION 900 MM) / 3 FILTRES À GRAISSE (VERSION 1200 MM) EN INOX, LAVABLES AU LAVE-VAISSELLE
- DÉBIT NOMINAL DU MOTEUR : 1080 M³/H

PERFORMANCES

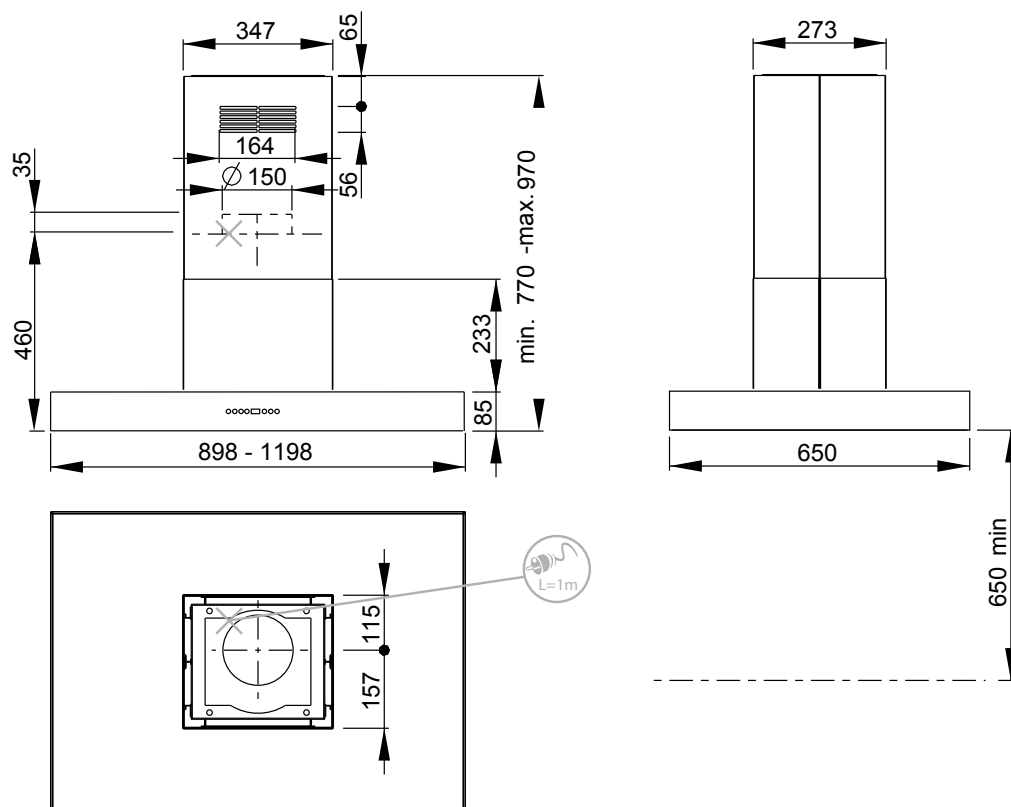
VITESSE	MIN	MOY	MAX	INT
• DÉBIT D'ASPIRATION (M ³ /H) :	120	367	576	805
• PUISSANCE MOTEUR (WATTS) :	9	25	91	230
• PRESSION DISPONIBLE (PA) :	90	415	614	625
• PUISSANCE ACOUSTIQUE (DB) :	42	49	57	64
• PRESSION ACOUSTIQUE (DB) :	36	43	51	58

RÉFÉRENCES

Dimension 900 mm	Coloris	Codes	EAN	FUN	Prix T.T.C. €*	Prix H.T.
LIDO ÎLOT 900 INOX	inox	6058000	7612980803705	110.0252.791	2.209 €	1.840,83 €
LIDO ÎLOT 900 INOX SANS MOTEUR	inox	6058001	7612980803811	110.0252.793	2.009 €	1.674,17 €
Dimension 1200 mm						
LIDO ÎLOT 1200 INOX	inox	6058003	7612980987566	110.0270.513	2.319 €	1.932,50 €
LIDO ÎLOT 1200 INOX SANS MOTEUR	inox	6058004	7612980987573	110.0270.514	2.109 €	1.757,50 €

ACCESSOIRES EN OPTION

	Codes	EAN	FUN	Prix T.T.C. €*	Prix H.T.
FILTRE À CHARBON HAUTE PERFORMANCE (conditionné à l'unité)	6403028	7612981608408	112.0375.445	91 €	75,83 €
TÉLÉCOMMANDE	6843607	7612985843607	112.0616.535	84 €	70,00 €
HAUT DE CONDUIT INOX (hauteur totale de 985 x 1185 mm)	6405213	7612980590889	112.0189.632	329 €	274,17 €
MOTEUR SÉPARÉ CONFORT PERFORMANCE	6301019	7612980824106	110.0253.185	899 €	749,17 €
MOTEUR SÉPARÉ SIROCCO	6302004	7612980991563	110.0271.557	929 €	774,17 €
MANCHON TÉLESCOPIQUE	005075	3660446005075	112.0077.196	63 €	52,50 €



Installation : Installation en évacuation ou en recyclage ■ Le déflecteur est inclus pour faire une installation en recyclage ■ Version livrée : évacuation
 ■ 1 filtre à charbon en option si installation en recyclage ■ **Hauteur de pose : 650 mm du plan de cuisson** ■ Diamètre de sortie : Version motorisée : $\varnothing 150$ mm à la sortie du moteur - Version moteur séparé : $\varnothing 200$ mm entre la hotte et le moteur / $\varnothing 150$ mm à la sortie du moteur

BIZANTE

3
ANS
GARANTIE

370 MM



Anthracite mat / gris pierre
(anneau)



ASPIRATION
PÉRIPHÉRIQUE



FONCTION
BOOSTER



TÉMOIN LUMINEUX
SATURATION
DES FILTRES



TÉLÉCOMMANDE
(en option)



SOUND PRO



HOTTE ÎLOT EN INOX OU EN ACIER

- COMMANDE TACTILE
- NOMBRE DE VITESSES : 3 + INT
- ÉCLAIRAGE LED 6 X 1 W (4000K)
- 1 FILTRE À GRAISSE EN ALUMINIUM, LAVABLE AU LAVE-VAISSELLE
- DÉBIT NOMINAL DU MOTEUR : 750 M³/H

PERFORMANCES

VITESSE	MIN	MOY	MAX	INT
• DÉBIT D'ASPIRATION (M ³ /H) :	280	400	570	700
• PUISSANCE MOTEUR (WATTS) :	150	200	240	250
• PRESSION DISPONIBLE (PA) :	450	540	580	590
• PUISSANCE ACOUSTIQUE (DB) :	48	56	65	69
• PRESSION ACOUSTIQUE (DB) :	42	50	59	63

RÉFÉRENCES

Dimension 370 mm	Coloris	Codes	EAN	FUN	Prix T.T.C. €* 1.659 €	Prix H.T. 1.382,50 €
BIZANTE 370 ANT/M	anthracite mat	5029015	7612981939199	335.0497.675		

ACCESSOIRES EN OPTION

	Codes	EAN	FUN	Prix T.T.C. €* 91 €	Prix H.T. 75,83 €
FILTRE À CHARBON HAUTE PERFORMANCE (conditionné à l'unité)	6403028	7612981608408	112.0375.445		
TÉLÉCOMMANDE	6843607	7612985843607	112.0616.535	84 €	70,00 €



ÉCLAIRAGE LED

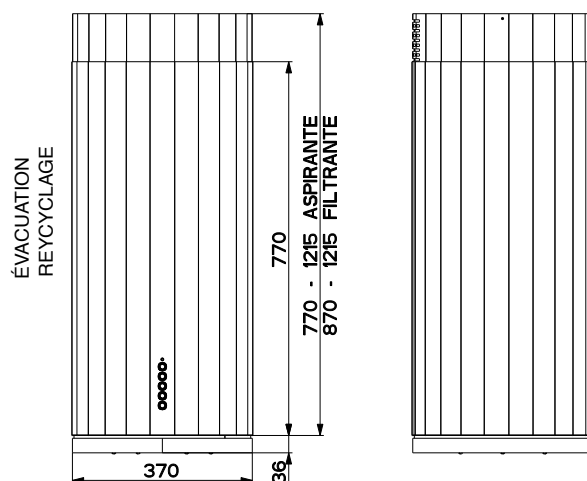
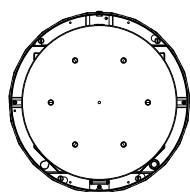


L'éclairage est parfait pour illuminer votre plan de cuisson.

EFFET MATIÈRE



Sur la partie basse, un effet matière (métal, pierre ou cuivre) donne tout son cachet à la hotte.



Installation : Installation en évacuation ou en recyclage ■ Version livrée : évacuation ■ 1 filtre à charbon en option si installation en recyclage ■ **Hauteur de pose : 650 mm du plan de cuisson** ■ Diamètre de sortie : Ø 150 mm à la sortie du moteur

400 MM



Verre blanc brillant



HOTTE ÎLOT EN INOX ET VERRE

- COMMANDE ÉLECTRONIQUE AVEC TÉLÉCOMMANDE INCLUSE
- NOMBRE DE VITESSES : 3 + INT
- ÉCLAIRAGE LED 2 X 3 W (4000K)
- 1 FILTRE À GRAISSE EN ALUMINIUM, LAVABLE AU LAVE-VAISSELLE
- DÉBIT NOMINAL DU MOTEUR : 750 M³/H

PERFORMANCES

VITESSE	MIN	MOY	MAX	INT
• DÉBIT D'ASPIRATION (M ³ /H) :	280	400	570	700
• PUISSANCE MOTEUR (WATTS) :	150	200	240	250
• PRESSION DISPONIBLE (PA) :	450	540	580	590
• PUISSANCE ACOUSTIQUE (DB) :	48	56	64	68
• PRESSION ACOUSTIQUE (DB) :	42	50	58	62

RÉFÉRENCES

Dimension 400 mm	Coloris	Codes	EAN	FUN	Prix T.T.C. €* 1.779 €	Prix H.T. 1.482,50 €
EPSILONE 400 VERRE BL	blanc	5029017	7612981940126	345.0497.800		

ACCESSOIRES EN OPTION

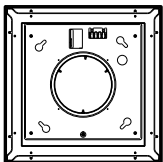
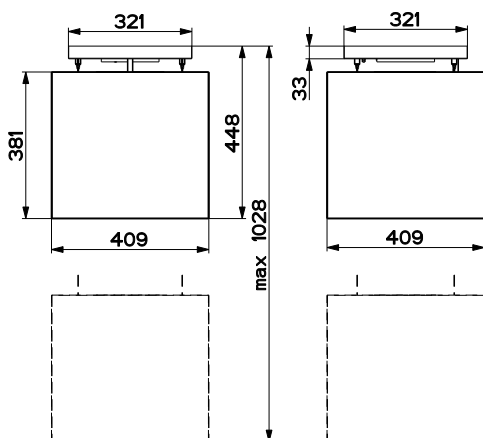
	Codes	EAN	FUN	Prix T.T.C. €* 69 €	Prix H.T. 57,50 €
FILTRES À CHARBON (conditionnés par 2)	5403004	7612980456901	112.0158.515		
FILTRES À CHARBON LONGUE VIE (conditionnés par 2)	5403009	7612980542307	112.0181.109	113 €	94,17 €



TECHNOLOGIE ASCENDANTE



à la mise en marche de la hotte, celle-ci se met en position basse pour aspirer en toute efficacité. à l'arrêt, elle est en position haute et se fait discrète.



Installation : Installation en recyclage uniquement (2 filtres à charbon inclus) • **Hauteur de pose :** 650 mm du plan de cuisson (position basse)



MARGAUX XL

1100 MM



Métal



Fonte



MARGAUX XL

3
ANS
GARANTIE

1100 MM



FILTRE À
CHARBON
INCLUS



SOUND PRO



ÉNERGIE

(RECYCLAGE
UNIQUEMENT)

HOTTE ÎLOT EN ACIER

- COMMANDE PAR BOUTON ROTATIF
- NOMBRE DE VITESSES : 3
- ÉCLAIRAGE LED 2 X 3 W (4000K)
- 3 FILTRES À GRAISSE EN ALUMINIUM, LAVABLES AU LAVE-VAISSELLE
- DÉBIT NOMINAL DU MOTEUR : 750 M³/H

PERFORMANCES

VITESSE	MIN	MOY	MAX
• DÉBIT D'ASPIRATION (M ³ /H) :	260	510	600
• PUISSANCE MOTEUR (WATTS) :	80	140	160
• PRESSION DISPONIBLE (PA) :	230	470	500
• PUISSANCE ACOUSTIQUE (DB) :	52	58	62
• PRESSION ACOUSTIQUE (DB) :	46	52	56

RÉFÉRENCES

Dimension 1100 mm	Coloris	Codes	FUN	FUN	Prix T.T.C. €*	Prix H.T.
MARGAUX XL ÎLOT 1100 MÉTAL	métal	5512626	7612985512626	321.0538.153	1.879 €	1565,83 €
MARGAUX XL ÎLOT 1100 FONTE	fonte	5512640	7612985512640	321.0538.155	1.879 €	1565,83 €

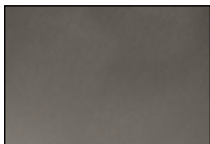
ACCESSOIRES EN OPTION

	Codes	EAN	FUN	Prix T.T.C. €*	Prix H.T.
FILTRES À CHARBON (conditionnés par 2)	5403004	7612980456901	112.0158.515	69 €	57,50 €
FILTRES À CHARBON LONGUE VIE (conditionnés par 2)	5403009	7612980542307	112.0181.109	113 €	94,17 €

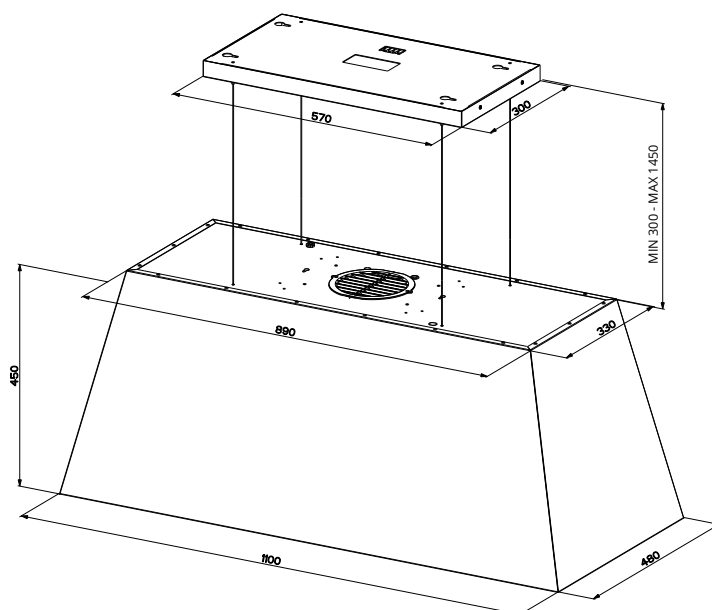


Métal

EFFET MATIÈRE



Roblin propose une palette de finitions de type industriel qui donne un cachet moderne et authentique à la hotte de cuisine. Vous avez le choix entre un aspect métal, brut et contemporain, une finition fonte, traditionnelle et élégante.



Installation : Installation en recyclage uniquement (2 filtres à charbon inclus) • **Hauteur de pose :** 650 mm du plan de cuisson

515 MM



Lustre et hotte en inox



ASPIRATION PÉRIPHÉRIQUE



FONCTION ASPIRATION 24h



ARRÊT TEMPORISÉ



FONCTION BOOSTER



TÉMOIN LUMINEUX SATURATION DES FILTRES



FILTRE À CHARBON INCLUS



TECHNOLOGIE ASCENDANTE



TÉLÉCOMMANDE (en option)



MOTEUR ENERGY



ÉNERGIE

(RECYCLAGE UNIQUEMENT)

HOTTE ÎLOT EN INOX AVEC LUSTRE EN ACIER

- COMMANDE ÉLECTRONIQUE AVEC TÉLÉCOMMANDE INCLUSE
- NOMBRE DE VITESSES : 3 + INT
- ÉCLAIRAGE LED 4 X 1 W (HOTTE) (4000K) ET FLUOS 6 X 9 W (LUSTRE)
- 1 FILTRE À GRAISSE EN ALUMINIUM, LAVABLE AU LAVE-VAISSELLE
- DÉBIT NOMINAL DU MOTEUR : 740 M3/H

PERFORMANCES

VITESSE	MIN	MOY	MAX	INT
▪ DÉBIT D'ASPIRATION (M ³ /H) :	230	345	450	520
▪ PUISSANCE MOTEUR (WATTS) :	135	170	215	250
▪ PRESSION DISPONIBLE (PA) :	360	450	480	500
▪ PUISSANCE ACOUSTIQUE (DB) :	49	60	65	68
▪ PRESSION ACOUSTIQUE (DB) :	43	54	59	62

RÉFÉRENCES

Dimension 515 mm	Coloris	Codes	EAN	FUN	Prix T.T.C. €* 829 €	Prix H.T. 690,83 €
LUSTRE VERTIGO 515 INOX	inox	5046002	7612980528561	112.0179.185	829 €	690,83 €
F-LIGHT 500 INOX PARTIE MOTORISÉE	inox	5201013	7612981669461	110.0389.316	1569 €	1 307,50 €
COMMANDER LES 2 RÉFÉRENCES CI-DESSUS POUR RECEVOIR LA HOTTE VERTIGO COMPLÈTE					2.318 €	1.931,66 €

ACCESSOIRES EN OPTION

	Codes	EAN	FUN	Prix T.T.C. €* 69 €	Prix H.T. 57,50 €
FILTRES À CHARBON (conditionnés par 2)	5403004	7612980456901	112.0158.515	69 €	57,50 €
FILTRES À CHARBON LONGUE VIE (conditionnés par 2)	5403009	7612980542307	112.0181.109	113 €	94,17 €



TECHNOLOGIE ASCENDANTE

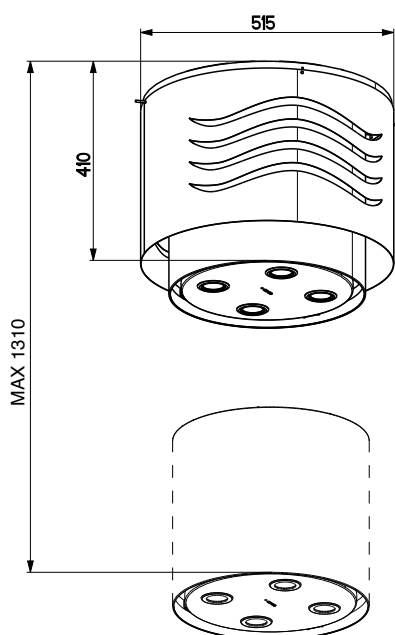


À la mise en marche de la hotte, celle-ci se met en position basse pour aspirer en toute efficacité. à l'arrêt, elle est en position haute et se fait discrète.

ÉCLAIRAGE MODERNE



Les vagues du lustre permettent une diffusion optimale de la lumière.



Installation : Installation en recyclage uniquement (2 filtres à charbon inclus) • **Hauteur de pose :** 650 mm du plan de cuisson (position basse)
Prévoir 2 alimentations distinctes : une pour la hotte et une pour le lustre (avec interrupteur indépendant non fourni).

600 MM



Hotte en inox
Lustre en tissu noir traité anti-tâches



HOTTE ÎLOT EN INOX AVEC LUSTRE EN TISSU

- COMMANDE ÉLECTRONIQUE AVEC TÉLÉCOMMANDE INCLUSE
- NOMBRE DE VITESSES : 3 + INT
- ÉCLAIRAGE LED 4 X 1 W (HOTTE) ET FLUOS 6 X 9 W (LUSTRE)
- 1 FILTRE À GRAISSE EN ALUMINIUM, LAVABLE AU LAVE-VAISSELLE
- DÉBIT NOMINALE DU MOTEUR : 740 M³/H

PERFORMANCES

VITESSE	MIN	MOY	MAX	INT
• DÉBIT D'ASPIRATION (M ³ /H) :	230	345	450	520
• PUISSANCE MOTEUR (WATTS) :	135	170	215	250
• PRESSION DISPONIBLE (PA) :	360	450	480	500
• PUISSANCE ACOUSTIQUE (DB) :	49	60	65	68
• PRESSION ACOUSTIQUE (DB) :	43	54	59	62

RÉFÉRENCES

Dimension 600 mm	Coloris	Codes	FUN	FUN	Prix T.T.C. €* 999 €	Prix H.T. 832,50 €
LUSTRE KALEIDOS 600 N	tissu noir	5046003	7612980528554	112.0179.183	999 €	832,50 €
F-LIGHT 500 INOX PARTIE MOTORISÉE	inox	5201013	7612981669461	110.0389.316	1569 €	1 307,50 €
COMMANDER LES 2 RÉFÉRENCES CI-DESSUS POUR RECEVOIR LA HOTTE KALEIDOS COMPLÈTE					2.488 €	2.073,33 €

ACCESSOIRES EN OPTION

	Codes	EAN	FUN	Prix T.T.C. €* 69 €	Prix H.T. 57,50 €
FILTRES À CHARBON (conditionnés par 2)	5403004	7612980456901	112.0158.515	69 €	57,50 €
FILTRES À CHARBON LONGUE VIE (conditionnés par 2)	5403009	7612980542307	112.0181.109	113 €	94,17 €



TECHNOLOGIE ASCENDANTE

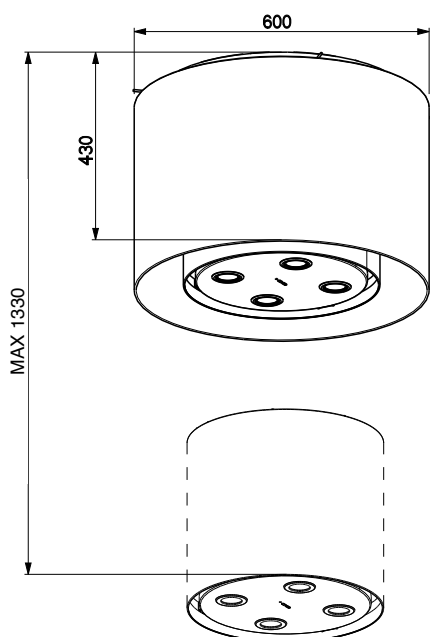


à la mise en marche de la hotte, celle-ci se met en position basse pour aspirer en toute efficacité. à l'arrêt, elle est en position haute et se fait discrète.

LUSTRE DESIGN



Le lustre est en tissu perforé noir.



Installation : Installation en recyclage uniquement (2 filtres à charbon inclus) • **Hauteur de pose :** 650 mm du plan de cuisson (position basse)
Prévoir 2 alimentations distinctes : une pour la hotte et une pour le lustre (avec interrupteur indépendant non fourni).



MOTEURS ET ACCESSOIRES



144 MOTEUR CONFORT ENERGY



145 CONFORT E+



146 CONFORT PERFORMANCE



147 SIROCCO ET MISTRAL

148 CRÉDENCES

150 FILTRES À CHARBON

152 ACCESSOIRES DE POSE

154 ACCESSOIRES HOTTES

MOTEUR CONFORT ENERGY



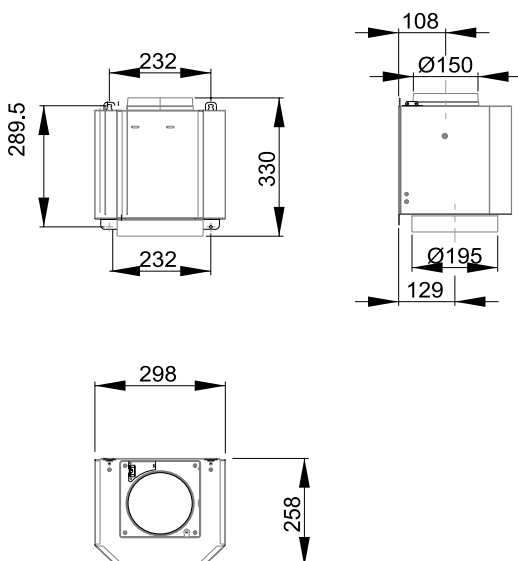
EVO
DIFFUSEUR

PERFORMANCES

- DÉBIT NOMINAL (M3/H) 830
- PRESSION NOMINALE (PA) 550
- PUISSANCE NOMINALE (W) 250

RÉFÉRENCES

	Coloris	Codes	EAN	FUN	Prix T.T.C. €* 479 €	Prix H.T. 399,17 €
CONFORT ENERGY	blanc	6301026	7612981425869	110.0351.330		



Moteur compatible avec les hottes sans moteur suivantes :



**GROUPE DE MEUBLE
SYMPHONIE PLUS**

► p. 68



**HOTTE MURALE
BOX IRIS**

► p. 112

Installation : Pour installation en intérieur (combles, garage...) ■ Câble de liaison de 5,5 m ■ Raccordement électrique à prévoir au niveau du moteur ■ Diamètre de sortie : Ø 200 mm entre la hotte et le moteur / Ø 150 mm à la sortie du moteur



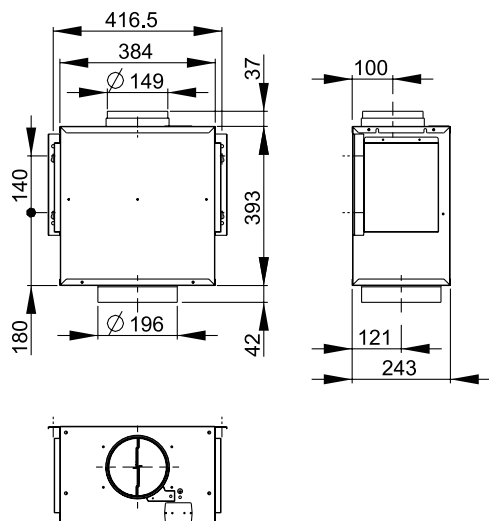
MOTEUR
E+

PERFORMANCES

- DÉBIT NOMINAL (M3/H) 975
- PRESSION NOMINALE (PA) 480
- PUISSANCE NOMINALE (W) 170

RÉFÉRENCES

	Coloris	Codes	EAN	FUN	Prix T.T.C. €* 689 €	Prix H.T. 574,17 €
CONFORT E+	blanc	6301028	7612981891961	112.0488.222		



Moteur compatible avec les hottes sans moteur suivantes :



**HOTTE DE PLAFOND
CONFIDENCE**

▶ p. 54



**HOTTE MURALE
CAPSULE**

▶ p. 100



**HOTTE MURALE BOX
OSMOSE**

▶ p. 110

Installation : Pour installation en intérieur (combles, garage...) ■ Câble de liaison de 5,5 m ■ Raccordement électrique à prévoir au niveau du moteur ■ Diamètre de sortie : Ø 200 mm entre la hotte et le moteur / Ø 150 mm à la sortie du moteur



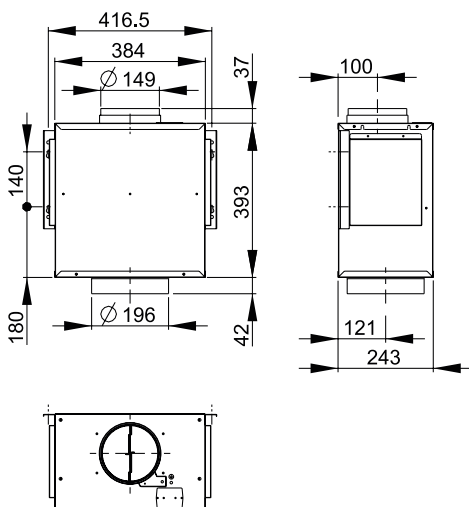
MOTEUR
THE

PERFORMANCES

- DÉBIT NOMINAL (M3/H) 1080
- PRESSION NOMINALE (PA) 630
- PUISSANCE NOMINALE (W) 230

RÉFÉRENCES

	Coloris	Codes	FUN	FUN	Prix T.T.C. €* 899 €	Prix H.T. 749,17 €
CONFORT PERFORMANCE	blanc	6301019	7612980824106	110.0253.185		



Moteur compatible avec les hottes sans moteur suivantes :



**HOTTE MURALE
CAPSULE**

► p. 100



**HOTTE MURALE
BOX LIDO**

► p. 116



**HOTTE ÎLOT
LIDO**

► p. 128

Installation : Pour installation en intérieur (combles, garage...) ■ Câble de liaison de 5,5 m ■ Raccordement électrique à prévoir au niveau du moteur
■ Diamètre de sortie : Ø 200 mm entre la hotte et le moteur / Ø 150 mm à la sortie du moteur

MOTEUR MISTRAL ET SIROCCO



MOTEUR
MISTRAL



MOTEUR
SIROCCO

PERFORMANCES

- DÉBIT NOMINAL (M3/H) 750
- PRESSION NOMINALE (PA) 550
- PUISSANCE NOMINALE (W) 145

Moteur compatible avec les hottes sans moteur suivantes :



**HOTTE DE PLAFOND
CONFIDENCE**

▶ p. 54



**HOTTE MURALE BOX
OSMOSE**

▶ p. 110



**HOTTE DE PLAFOND
CONFIDENCE**

▶ p. 54



**HOTTE MURALE
CAPSULE**

▶ p. 100



**HOTTE MURALE
BOX LIDO**

▶ p. 116



**HOTTE MURALE BOX
OSMOSE**

▶ p. 110



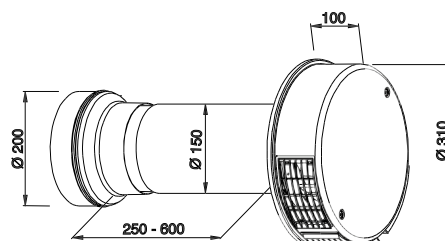
**HOTTE ÎLOT
LIDO**

▶ p. 128

RÉFÉRENCES

	Coloris	Codes	EAN	FUN	Prix T.T.C. €* 829 €	Prix H.T. 690,83 €
MISTRAL 800	crème	6515771	7612985515771	112.0539.396		
SIROCCO	crème	6302004	7612980991563	110.0271.557	929 €	774,17 €

Installation : Pour installation en extérieur (sur un mur) • Installation avec une distance minimum de 3 à 6 mètres entre la sortie de la hotte et le moteur Sirocco (livré avec collerette d'adaptation pour Ø 200 mm et fourreau télescopique Ø 150 mm). • Raccordement électrique à prévoir au niveau de la hotte • Diamètre de sortie : Ø 200 mm entre la hotte et le moteur / Ø 150 mm à la sortie du moteur



CRÉDENCES



Inox



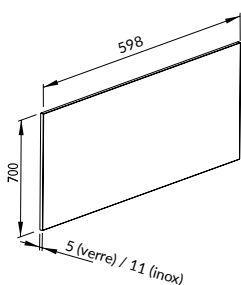
Verre blanc



Verre noir

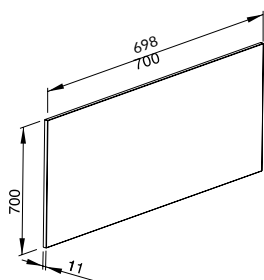


Verre blanc intense



LARGEUR 600 MM / HAUTEUR 700 MM

En inox	Coloris	Codes	EAN	FUN	Prix T.T.C. €* 150 €	Prix H.T. 125,00 €
CRÉDENCE 600 X 700 INOX	inox	6406128	7612980857104	112.0253.208		
CRÉDENCE 600 X 700 INOX (ORELIA)	inox	6406095	3660446013391	112.0172.922	181 €	150,83 €



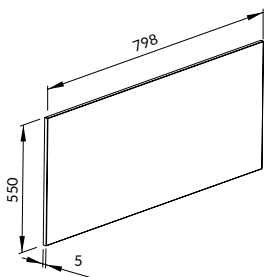
LARGEUR 700 MM / HAUTEUR 700 MM

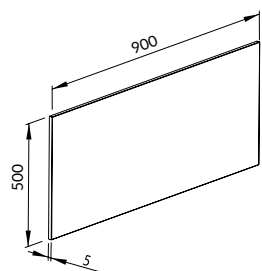
En inox	Coloris	Codes	EAN	FUN	Prix T.T.C. €* 171 €	Prix H.T. 142,50 €
CRÉDENCE 700 X 700 INOX	inox	6406160	7612981748166	112.0428.953		

NOUVEAUTÉ

LARGEUR 800 MM / HAUTEUR 550 MM POUR MOLIÈRE, AURA, VELOURS

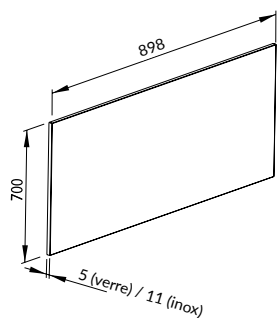
En inox	Coloris	Codes	EAN	FUN	Prix T.T.C. €* 259 €	Prix H.T. 215,83 €
CRÉDENCE 800X550 VERRE N	inox	6415575	7612986415575	112.0717.791		





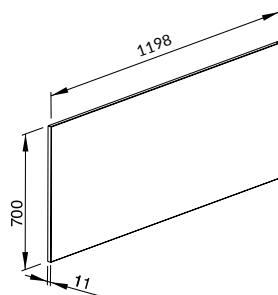
LARGEUR 900 MM / HAUTEUR 500 MM POUR HYPNOSE PLUS, CAPSULE ET DIVINE

En verre	Coloris	Codes	EAN	FUN	Prix T.T.C. €*	Prix H.T.
CRÉDENCE 900X500 VR/NR	noir	489843	7612985489843	112.0532.754	289 €	240,83 €



LARGEUR 900 MM / HAUTEUR 700 MM

En inox	Coloris	Codes	EAN	FUN	Prix T.T.C. €*	Prix H.T.
CRÉDENCE 900 X 700 INOX	inox	6406129	7612980857319	112.0253.234	191 €	159,17 €
En verre						
CRÉDENCE 900 X 700 VERRE N	noir	6520843	7612985520843	112.0540.756	289 €	240,83 €
CRÉDENCE 900 X 700 VERRE BL	blanc	6520850	7612985520850	112.0540.757	289 €	240,83 €



LARGEUR 1200 MM / HAUTEUR 700 MM

En inox	Coloris	Codes	EAN	FUN	Prix T.T.C. €*	Prix H.T.
CRÉDENCE 1200 X 700 INOX	inox	6406130	7612980857364	112.0253.240	259 €	215,83 €

FILTRES À CHARBON

FILTRES HAUTE PERFORMANCE

FILTRES HAUTE PERFORMANCE, EFFICACITÉ ET ÉCONOMIE

Parce qu'on attend d'une hotte qu'elle élimine parfaitement les odeurs, Roblin a développé des filtres haute performance particulièrement efficaces. Ils sont composés d'une mousse carbonée dense protégée par une enveloppe métallique robuste. Ils retiennent donc mieux les odeurs.

- Très grande durée de vie : entre 5 et 10 ans (contre 3 mois pour des filtres classiques)
- Lavables tous les 4 à 6 mois en lave-vaisselle à 65°C et auto-régénérants (passage au four à 100°C maximum pendant 10 min)
- Certains se clipsent sur les filtres à graisse : cela permet une réduction du niveau sonore de la hotte (par rapport à des filtres standard qui se fixent sur le moteur)



HOTTES CONCERNÉES

- AQUA
- AQUA SLIM
- CONFIDENCE
- CANOPEE
- HIGH CONFIDENCE PLUS

RÉFÉRENCES

	Codes	EAN	FUN	Prix T.T.C. €* 91 €	Prix H.T. 75,83 €
FILTRE À CHARBON HAUTE PERFORMANCE, LAVABLE ET AUTO-RÉGÉNÉRANT (conditionné à l'unité, à clipser sur le filtre à graisse)	6403026	7612981470319	112.0356.227		

HOTTES CONCERNÉES

- CONFIDENCE (GROUPES DE MEUBLE HORS CLEAN-R)
- SYMPHONIE PLUS

RÉFÉRENCES

	Codes	EAN	FUN	Prix T.T.C. €* 91 €	Prix H.T. 75,83 €
FILTRE À CHARBON HAUTE PERFORMANCE, LAVABLE ET AUTO-RÉGÉNÉRANT (conditionné à l'unité, à clipser sur le filtre à graisse)	6403027	7612981544980	112.0363.267		

HOTTES CONCERNÉES

- MOLIÈRE

RÉFÉRENCES

	Codes	EAN	FUN	Prix T.T.C. €* 144 €	Prix H.T. 120,00 €
FILTRE À CHARBON HAUTE PERFORMANCE, LAVABLE ET AUTO-RÉGÉNÉRANT (conditionnés par 2, à clipser sur les filtres à graisse)	6682183	7612985682183	112.0577.525		

HOTTES CONCERNÉES

- ZELIE

RÉFÉRENCES

	Codes	EAN	FUN	Prix T.T.C. €* 279 €	Prix H.T. 232,50 €
FILTRES À CHARBON HAUTE PERFORMANCE LAVABLES ET AUTO-RÉGÉNÉRANTS (conditionnés par 2, à clipser sur les filtres à graisse)	5403014	7612981038816	112.0282.235		



HOTTES CONCERNÉES

- BIZANTE
- CONFIDENCE
- (GROUPES DE MEUBLE HORS CLEAN-R)
- IKOS
- IRIS
- OSMOSE
- LIDO
- ORELIA
- STELLA
- MELODIE
- HARMONIE

RÉFÉRENCES

	Codes	EAN	FUN	Prix T.T.C. €* 88 €	Prix H.T. 73,33 €
FILTRES À CHARBON HAUTE PERFORMANCE LAVABLES ET AUTO-RÉGÉNÉRANTS (conditionné à l'unité, se fixe à l'entrée de la boîte moteur)	6403028	7612981608408	112.0375.445		



HOTTES CONCERNÉES

- VELOURS

RÉFÉRENCES

	Codes	EAN	FUN	Prix T.T.C. €* 144 €	Prix H.T. 120,00 €
FILTRE À CHARBON HAUTE PERFORMANCE (conditionné à l'unité)	6858960	7612985858960	112.0619.896		

FILTRES STANDARDS ET LONGUE VIE

HOTTES CONCERNÉES

- ARIA
- AURA
- CAPSULE
- DIVINE
- EPSILONE
- FLIGHT
- HYPNOSE PLUS
- KALEIDOS
- MARGAUX
- MINÉRALE
- MOLIÈRE
- PARTITION

RÉFÉRENCES

	Codes	EAN	FUN	Prix T.T.C. €* Prix H.T.
FILTRES À CHARBON (conditionnés par 2, à positionner sur le moteur)	5403004	7612980456901	112.0158.515	69 € 57,50 €
FILTRES À CHARBON LONGUE VIE (conditionnés par 2, à positionner sur le moteur) Ces filtres longue vie, grâce à une mousse additionnelle, durent jusqu'à 2 fois plus longtemps qu'un filtre à charbon standard.	506408	7612980506408	112.0174.994	119 € 99,17 €



HOTTES CONCERNÉES

- CONFIDENCE (GROUPES DE MEUBLE HORS CLEAN-R)
- HARMONIE
- IKOS
- IRIS
- MELODIE
- OSMOSE
- ORELIA
- STELLA

RÉFÉRENCES

	Codes	EAN	FUN	Prix T.T.C. €* Prix H.T.
FILTRES À CHARBON (conditionné à l'unité, se fixe à l'entrée de la boîte moteur)	5403008	7612980456918	112.0158.516	69 € 57,50 €



HOTTES CONCERNÉES

- AGATE
- ZELIE

RÉFÉRENCES

	Codes	EAN	FUN	Prix T.T.C. €* Prix H.T.
FILTRES À CHARBON (ZELIE) (conditionnés par 2, à fixer sur les filtres à graisse)	5407015	8015139912065	112.0261.258	175 € 145,83 €
FILTRES LONGUE-VIE (AGATE) (conditionnés par 2)	5400458	7612986400458	112.0714.595	43 € 35,83 €



HOTTES CONCERNÉES

- DUO
- PIANO
- SOPRANO

RÉFÉRENCES

	Codes	EAN	FUN	Prix T.T.C. €* Prix H.T.
FILTRE LONGUE VIE RENOUVELLEMENT TABLES ASPIRANTES	408232	7612986408232	12.0716.092	179 € 149,17 €

ACCESSOIRES DE POSE

KIT DE RECYCLAGE DIRECT ARRIÈRE

Codes	EAN	FUN	Prix T.T.C. €*	Prix H.T.
005105	3660446005129	112.0077.204	69 €	57,50 €

KITS DE DÉPORTATION MOTEUR (PAGE 63)

Pour hotte de plan ZÉLIE

Codes	EAN	FUN	Prix T.T.C. €*	Prix H.T.
6401043	7612981951566	112.0500.697	154 €	128,33 €

Pour hotte de plafond
CONFIDENCE, AQUA, NATURE, REFLET ET HIGH CONFIDENCE

Codes	EAN	FUN	Prix T.T.C. €*	Prix H.T.
6201772	7612986201772	112.0675.176	339 €	282,50 €

ENTRETOISES POUR ÉVACUATION MURALE MARGAUX (PAGE 95)

Couleur métal

Codes	EAN	FUN	Prix T.T.C. €*	Prix H.T.
1901431	7612981901431	112.0490.249	144 €	120,00 €

Couleur fonte

Codes	EAN	FUN	Prix T.T.C. €*	Prix H.T.
1901479	7612981901479	112.0490.263	144 €	120,00 €

TUYAUX FLEXIBLES 6 MÈTRES



Ø 155 mm

Codes	EAN	FUN	Prix T.T.C. €*	Prix H.T.
005020	3660446005020	112.0076.570	109 €	90,83 €

Ø 200 mm

Codes	EAN	FUN	Prix T.T.C. €*	Prix H.T.
6401002	3660446005037	112.0158.988	134 €	111,67 €

COLLIERS DE SERRAGE



Ø 155 mm

Conditionnés par 10

Codes	EAN	FUN	Prix T.T.C. €*	Prix H.T.
005051	3660446005051	112.0077.194	63 €	52,50 €

Ø 200 mm

Conditionnés par 10

Codes	EAN	FUN	Prix T.T.C. €*	Prix H.T.
6401005	3660446005068	112.0159.039	80 €	66,67 €

MANCHON TÉLESCOPIQUE



Mini 300 mm

Maxi 590 mm

Codes	EAN	FUN	Prix T.T.C. €*	Prix H.T.
005075	3660446005075	112.0077.196	63 €	52,50 €

COUDE 90°



Ø 150 mm

Codes	EAN	FUN	Prix T.T.C. €*	Prix H.T.
5911938	8015139911938	112.0253.688	41 €	34,17 €

KIT D'INSONORISATION



150 x 425 mm

Codes	EAN	FUN	Prix T.T.C. €*	Prix H.T.
6401035	7612980857647	112.0253.285	91 €	75,83 €

COLLERETTES DE RÉDUCTION



Ø 200 à Ø 150 mm acier

Codes	EAN	FUN	Prix T.T.C. €*	Prix H.T.
6401019	3660446006522	112.0159.042	69 €	57,50 €

Ø 125 à Ø 150 plastique

Codes	EAN	FUN	Prix T.T.C. €*	Prix H.T.
005167	3660446005167	112.0077.233	41 €	34,17 €

GRILLES D'ÉVACUATION

Grille d'échappement murale
Ø 150 mm



Codes	EAN	FUN	Prix T.T.C. €*	Prix H.T.
005105	3660446005129	112.0077.204	69 €	57,50 €

Pour haut de meuble
Ø 150 mm, blanc

6546195	7612985546195	112.0548.391	37 €	30,83 €
----------------	---------------	--------------	-------------	---------

Grille d'évacuation murale
Ø 200 mm

6401010	3660446005112	112.0159.040	140 €	116,67 €
----------------	---------------	--------------	--------------	----------

CLAPETS ANTI-RETOUR

Ø 150 mm
à insérer dans le tuyau



Codes	EAN	FUN	Prix T.T.C. €*	Prix H.T.
005136	3660446005136	112.0077.210	53 €	44,17 €

Ø 150 mm
Clapet mécanique pour sortie murale



Codes	EAN	FUN	Prix T.T.C. €*	Prix H.T.
6401037	7612981200251	112.0316.649	369 €	307,50 €

CLAPET ANTI-RETOUR MÉCANIQUE :

Fonction d'ouverture et de fermeture commandée mécaniquement par puissance de ressort et d'aimant.

- Lorsque la hotte est hors service, la plaque frontale à ressort se ferme de façon affleurante avec le mur extérieur.
- Montage simple sans raccord électrique pour une traversée murale.
- Isolation thermique optimale à l'état fermé.
- Adapté aux maisons à basse consommation d'énergie.

SECTION PLATE 180 MM X 90 MM (POUR PLAFONNIERS)

M/M
180 mm x 90 mm
(longueur 1000 mm)



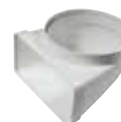
Codes	EAN	FUN	Prix T.T.C. €*	Prix H.T.
6401025	3660446013438	112.0171.891	69 €	57,50 €

F/F
Ø 150 mm
180 mm x 90 mm
(longueur 180 mm)



Codes	EAN	FUN	Prix T.T.C. €*	Prix H.T.
6401026	3660446013445	112.0171.918	48 €	40,00 €

F/F
Ø 150 mm
180 mm x 90 mm
(longueur 180 mm)



Codes	EAN	FUN	Prix T.T.C. €*	Prix H.T.
6401027	3660446013452	112.0171.919	48 €	40,00 €

F/F
180 mm x 90 mm
Angle 90°



Codes	EAN	FUN	Prix T.T.C. €*	Prix H.T.
6401029	3660446013568	112.0171.921	59 €	49,17 €

(indispensable pour poser une gaine plate)
Raccord gaine plate
180 mm x 90 mm

6401028	3660446013551	112.0171.920	37 €	30,83 €
----------------	---------------	--------------	-------------	---------

Fixation gaine
180 mm x 90 mm



Codes	EAN	FUN	Prix T.T.C. €*	Prix H.T.
6401032	3660446013599	112.0171.925	37 €	30,83 €

L 220 x H 123 mm
Encastrement
L 180 x H 90 mm / P 60 mm



Codes	EAN	FUN	Prix T.T.C. €*	Prix H.T.
6401031	3660446013582	112.0171.924	48 €	40 €

ACCESSOIRES HOTTES

TÉLÉCOMMANDE



Codes	EAN	FUN	Prix T.T.C. €* 84 €	Prix H.T. 70,00 €
6843607	7612985843607	112.0616.535		

PRODUIT RÉGÉNÉRANT RENOV'INOX



Codes	EAN	FUN	Prix T.T.C. €* 37 €	Prix H.T. 30,83 €
6408000	3660446011380	112.0172.941		

CACHE POUR INSTALLATION EN RECYCLAGE SANS LE FÛT (GRILLE D'ÉVACUATION)



Codes	EAN	FUN	Prix T.T.C. €* 69 €	Prix H.T. 57,50 €
Coloris inox				
5407020	7612985128827	112.0500.970		
Coloris noir				
5407022	7612985128810	112.0500.969		
Coloris blanc				
5407021	7612985128803	112.0500.968		

EXTENSION DE FÛT

HOTTES CONCERNÉES	Coloris - Hauteur	Codes	EAN	FUN	Prix T.T.C. €* Prix H.T.	Prix H.T.
<ul style="list-style-type: none"> ▪ AURA ▪ MOLIERE ▪ VELOURS 	Kit d'évacuation cheminée inox Hauteur totale de 935 à 1240 mm (1330 mm grille visible)	6733519	7612985733519	112.0591.736	175 €	145,83 €
	Kit d'évacuation cheminée noir Hauteur totale de 935 à 1240 mm (1330 mm grille visible)	6733533	7612985733533	112.0591.739	171 €	142,50 €
<ul style="list-style-type: none"> ▪ CAPSULE ▪ DIVINE ▪ HYPNOSE PLUS 	Noir cheminée 500/500	6411126	7612986411126	112.0716.674	169 €	140,83 €
	Noir extension de cheminée	6411133	7612986411133	112.0716.675	129 €	107,50 €
<ul style="list-style-type: none"> ▪ LIDO (bas de conduit) 	Inox pour une hauteur de 1156 à 1476 mm	6405146	3660446008267	112.0172.586	269 €	224,17 €
<ul style="list-style-type: none"> ▪ IKOS ▪ IRIS ▪ OSMOSE ▪ STELLA (bas de conduit) 	Inox pour une hauteur de 963 à 1330 mm	6405203	7612980459582	112.0159.037	269 €	224,17 €
<ul style="list-style-type: none"> ▪ LIDO ÎLOT ▪ OSMOSE ÎLOT ▪ STELLA ÎLOT (haut de conduit) 	Inox pour une hauteur de 985 x 1185 mm	6405213	7612980590889	112.0189.632	329 €	274,17 €

CONDUIT POUR GROUPES DE MEUBLES

HOTTES CONCERNÉES	Coloris - Hauteur	Codes	EAN	FUN	Prix T.T.C. €* Prix H.T.	Prix H.T.
<ul style="list-style-type: none"> ▪ CONFIDENCE ▪ MELODIE ▪ HARMONIE ▪ SYMPHONIE PLUS 	Inox pour une hauteur de 370 à 630 mm	6405212	7612980590872	112.0189.631	160 €	133,33 €
	Inox pour une hauteur de 630 à 1000 mm	6405221	7612980857609	112.0253.280	160 €	133,33 €
	Noir pour une hauteur de 630 à 1000 mm	6411133	7612986411133	112.0716.675	129 €	107,50 €

TABLES ASPIRANTES ET HOTTE DE PLAN

GAMMES	DUO	PIANO	SOPRANO	ZELIE
Largeur (cm)	60	83	83	90
COMMANDES				
Type de commande	Sensitive	Sensitive	Sensitive	Sensitive
Télécommande (option/inclus)	-	-	-	Option
Nombre de vitesses	9 + 1 int	9 + int	8 + 2 int	3 + 1 int
Arrêt temporisé	Oui	Oui	Oui	Oui
Fonction 24H	Non	Non	Non	Non
PERFORMANCES				
Niveau sonore vitesse min /max/ Intensive (dB(A))	49 / 68 / 73	49 / 68 / 73	49 / 68 / 73	43 / 57 / 68
Pression sonore vitesse min /max/ Intensive (dB(A))	43 / 62 /67	43 / 62 /67	43 / 62 /67	37 / 50 / 62
Débit vitesse vitesse min /max/ Intensive (m³/h)	230 / 500 / 630	230 / 500 / 630	230 / 500 / 630	200 / 440 / 700
Pression min /max/ Intensive (Pa)	280 / 620 / 630	280 / 620 / 630	280 / 620 / 630	100 / 550 / 560
Puissance moteur min /max/ intensive (W)	40 / 170 / 220	40 / 170 / 220	40 / 170 / 220	100 / 170 / 250
Type de moteur	-	-	-	Sound Pro
Puissance moteur (W)	220	220	220	250
Aspiration périphérique	Non	Non	Non	Oui
ETIQUETTE ENERGETIQUE				
Classe énergétique	A+	A+	A+	A
Consommation annuelle d'énergie (KW/h)	40,6	40,6	40,6	58
Classe d'efficacité fluidynamique	A	A	A	A
Classe d'efficacité lumineuse	-	-	-	A
Classe d'efficacité de filtration des graisses	B	B	B	D
ECLAIRAGE				
Type d'éclairage	-	-	-	LED
Nombre de lampe et puissance	-	-	-	1 x 6 W
Variateur de luminosité	-	-	-	Oui
FILTRATION				
Filtre à graisse	Aluminium X 1	Aluminium X 1	Aluminium X 1	Aluminium x 2
Témoin de saturation des filtres	Oui	Oui	Oui	Oui
2 niveaux de filtration	-	-	-	-
Filtre à charbon	Inclus dans version recyclage	Inclus dans version recyclage	Inclus dans version recyclage	Option
Code filtre à charbon	-	-	-	5407015
Code filtre à charbon / longue vie (LV)	408232	408232	408232	5403014
INSTALLATION				
Recyclage / évacuation	REC/EVAC	REC/EVAC	REC/EVAC	REC/EVAC
Distance minimale d'installation au-dessus d'une plaque de gaz (mm)	-	-	-	NA
Distance minimale d'installation au-dessus d'une plaque électrique (mm)	-	-	-	NA
Installation sans cheminée possible en mode recyclage	-	-	-	NA
Clapet anti-retour fourni	-	-	-	Non
Dimensions du produit (mm) (LxHxP) - sans cheminée	600 x 230 x 520	830 x 230 x 520	830 x 230 x 520	880 x 407 x 120
Poids net (kg)	16	19	19	20
Tension électrique (V)	220-240	220-240	220-240	230-240
Fréquence (Hz)	50-60	50-60	50-60	50-60
Diamètre de sortie (mm)	-	-	-	Ø 150
Câble de raccordement (m)	-	-	-	6
Prise électrique	EU	EU	EU	EU

GAMMES

DUO

PIANO

SOPRANO

COMMANDES

Type de commande	4 sliders sensitifs	Sensitives centralisées	Sensitives
Nombre de positions de cuisson	9 + boost	9 + boost	9 + boost
Minuteur	4 indépendants	4 indépendants	4 indépendants
Verrouillage des commandes	Oui	Oui	Oui
Fonctions	Fonte, pause, rappel	Fonte, pause, rappel	Fonte, pause, rappel

FOYERS

Puissance totale (kW)	7,4	7,4	7,4
Nombre de foyers	4	4	4
Type de foyers	Induction	Induction	Induction
Zones flexibles	2	2	2
Dimensions zones flexibles (mm)	380 x 210 / boost 3.7 kW	380 x 210 / boost 3.7 kW	380 x 210 / boost 3.7 kW
Foyer avant droit	190x210 - 2,1 / 3 kW	190x210 - 2,1 / 3 kW	145 mm - 1.4 / 1.85 kW
Foyer arrière droit	210 x 190 / 2.1 kW - 3 kW	210 x 190 / 2.1 kW - 3 kW	210 x 190 / 2.1 kW - 3 kW
Foyer avant gauche	210 x 190 / 2.1 kW - 3 kW	210 x 190 / 2.1 kW - 3 kW	210 x 190 / 2.1 kW - 3 kW
Foyer arrière gauche	210 x 190 / 2.1 kW - 3 kW	210 x 190 / 2.1 kW - 3 kW	210 x 190 / 2.1 kW - 3 kW

SÉCURITÉS

Détecteur de récipients	Oui	Oui	Oui
Témoins chaleur résiduelle	Oui	Oui	Oui
Sécurité enfants	Oui	Oui	Oui
Arrêt automatique (recall)	Oui	Oui	Oui

INSTALLATION

Dimensions table (L x P) mm	600 x 520	830 x 520	600 x 520
Encastrement	A fleur ou à poser	A fleur ou à poser	A fleur ou à poser
Dimensions d'encastrement (LxP) mm	560 x 490	750 x 490	750 x 490
Poids net (Kg)	16	19	19
Tension électrique (V) / Ampérage (A)	220-240 / 32 A	220-240 / 32 A	220-240 / 32 A
Fréquence (Hz)	50-60 Hz	50-60 Hz	50-60 Hz

HOTTES DE PLAFOND

GAMMES	AQUA 900	AQUA 1200	CANOPEE	CONFIDENCE 1000
Largeur (cm)	90	120	90	100
COMMANDES				
Type de commande	Electronique	Electronique	Electronique	Electronique
Télécommande (option/inclus)	Inclus	Inclus	Inclus	Inclus
Nombre de vitesses	8 + int	8 + int	3 + int	8 + int
Arrêt temporisé	Oui	Oui	Oui	Oui
Fonction 24H	Oui	Oui	Oui	Oui
PERFORMANCES				
Niveau sonore vitesse min /max/ Intensive (dB(A))	44/55/66	44/55/66	41/61/70	44/55/66
Pression sonore vitesse min /max/ Intensive (dB(A))	38/49/60	38/49/60	45/55/64	38/49/60
Débit vitesse min /max/ Intensive (m³/h)	230/605/820	230/605/820	230/520/800	230/605/820
Pression min /max/ Intensive (Pa)	180/420/470	180/420/470	490/530/600	180/420/470
Puissance moteur vitesse	11/66/168	11/66/168	20/60/170	11/66/168
Type de moteur	Brushless	Brushless	Brushless	Brushless
Puissance moteur (W)	170	170	170	170
Type de moteur (pour les versions moteur séparé)	-	-	-	-
Aspiration périphérique	Oui	Oui	Oui	Oui
ETIQUETTE ENERGETIQUE				
Classe énergétique	A++	A++	A+	A++
Consommation annuelle d'énergie (KW/h)	27	27	36,1	27,4
Classe d'efficacité fluidynamique	A	A	A	A
Classe d'efficacité lumineuse	A	A	A	A
Classe d'efficacité de filtration des graisses	D	D	D	D
ECLAIRAGE				
Type d'éclairage	Bulles LED	Bulles LED	Barre LED	Barre LED
Nombre de lampe et puissance	4 x 1 W	6 x 1 W	2 x 4 W	2 x 6 W
Variateur de luminosité / température de l'éclairage	Oui / Non	Oui / Non	Oui / Oui	Oui / Non
FILTRATION				
Filtre à graisse	Inox x2	Inox x2	Inox x2	Inox x2
Témoin de saturation des filtres	Oui	Oui	Non	Oui
2 niveaux de filtration	Non	Non	Non	Non
Filtre à charbon	Option	Option	Option	Option
Code filtre à charbon	-	-	-	-
Code filtre à charbon haute performance (HP)/longue vie (LV)	6403026	6403026	6403026	6403026
INSTALLATION				
Recyclage / évacuation	REC/EVAC	REC/EVAC	REC/EVAC	REC/EVAC
Distance minimale d'installation au-dessus d'une plaque de gaz (mm)	"mini 650 maxi 1500"	"mini 650 maxi 1500"	"mini 650 maxi 1500"	"mini 650 maxi 1500"
Distance minimale d'installation au-dessus d'une plaque électrique (mm)	"mini 650 maxi 1500"	"mini 650 maxi 1500"	"mini 650 maxi 1500"	"mini 650 maxi 1500"
Dimensions du produit (mm) (LxHxP) - sans cheminée	910 x 296 x 530	1200 x 296 x 600	900 x 296 x 500	990 x 292 x 440
Hauteur maximum de la cheminée (mm)	-	-	-	-
Poids net (kg)	25	25	25	18
Tension électrique (V)	220-240	220-240	220-240	220-240
Fréquence (Hz)	50-60	50-60	50-60	50-60
Diamètre de sortie (mm)	Ø 150	Ø 150	Ø 150	Ø 150
Prise électrique	EU	EU	EU	EU

GAMMES	CONFIDENCE 1000 SANS MOTEUR	CONFIDENCE 1200	CONFIDENCE 1200 SANS MOTEUR	CONFIDENCE 1400
Largeur (cm)	100	120	120	140
COMMANDES				
Type de commande	Electronique	Electronique	Electronique	Electronique
Télécommande (option/inclus)	Inclus	Inclus	Inclus	Inclus
Nombre de vitesses	8 + int	8 + int	8 + int	8 + int
Arrêt temporisé	Oui	Oui	Oui	Oui
Fonction 24H	Oui	Oui	Oui	Oui
PERFORMANCES				
Niveau sonore vitesse min /max/ Intensive (dB(A))	-	44/55/66	-	44/55/66
Pression sonore vitesse min /max/ Intensive (dB(A))	-	38/49/60	-	38/49/60
Débit vitesse vitesse min /max/ Intensive (m³/h)	-	230/605/820	-	230/605/820
Pression min /max/ Intensive (Pa)	-	180/420/470	-	180/420/470
Puissance moteur vitesse	-	11/66/168	-	11/66/168
Type de moteur	-	Brushless	-	Brushless
Puissance moteur (W)	-	170	-	170
Type de moteur (pour les versions moteur séparé)	"Confort E+ Sirocco"		"Confort E+ Sirocco"	-
Aspiration périphérique	-	Oui	-	Oui
ETIQUETTE ENERGETIQUE				
Classe énergétique	-	A++	-	A++
Consommation annuelle d'énergie (KW/h)	-	27,4	27,4	27,4
Classe d'efficacité fluidynamique	-	A	-	A
Classe d'efficacité lumineuse	-	A	-	A
Classe d'efficacité de filtration des graisses	-	D	-	D
ECLAIRAGE				
Type d'éclairage	Barre LED	Barre LED	Barre LED	Barre LED
Nombre de lampe et puissance	2 x 6 W	2 x 6 W	2 x 6 W	2 x 3 W
Variateur de luminosité / température de l'éclairage	Oui / Non	Oui / Non	Oui / Non	Oui / Non
FILTRATION				
Filtre à graisse	Inox x2	Inox x3	Inox x3	Inox x3
Témoin de saturation des filtres	Oui	Oui	Oui	Oui
2 niveaux de filtration	Non	Non	Non	Non
Filtre à charbon	Option	Option	Option	Option
Code filtre à charbon	-	-	-	-
Code filtre à charbon haute performance (HP)/longue vie (LV)	6403026	6403026	6403026	6403026
INSTALLATION				
Recyclage / évacuation	REC/EVAC	REC/EVAC	REC/EVAC	REC/EVAC
Distance minimale d'installation au-dessus d'une plaque de gaz (mm)	"mini 650 maxi 1500"	"mini 650 maxi 1500"	"mini 650 maxi 1500"	"mini 650 maxi 1500"
Distance minimale d'installation au-dessus d'une plaque électrique (mm)	"mini 650 maxi 1500"	"mini 650 maxi 1500"	"mini 650 maxi 1500"	"mini 650 maxi 1500"
Dimensions du produit (mm) (LxHxP) - sans cheminée)	990 x 292 x 440	1200 x 292 x 450	1200 x 292 x 450	1400 x 292 x 600
Hauteur maximum de la cheminée (mm)	-	-	-	-
Poids net (kg)	18	20	20	27
Tension électrique (V)	220-240	220-240	220-240	220-240
Fréquence (Hz)	50-60	50-60	50-60	50-60
Diamètre de sortie (mm)	Ø 200 entre hotte et moteur séparé Ø 150 mm sortie moteur séparé"	Ø 150	Ø 200 entre hotte et moteur séparé Ø 150 mm sortie moteur séparé"	Ø 150
Prise électrique	EU	EU	EU	EU

HOTTES DE PLAFOND

GAMMES	HIGH CONFIDENCE PLUS 900	HIGH CONFIDENCE PLUS 1200	AQUA SLIM 1000	AQUA SLIM 1200
Largeur (cm)	90	120	100	120
COMMANDES				
Electronique	Electronique	Electronique	Electronique	Electronique
Inclus	Inclus	Inclus	Inclus	Inclus
8 + int	8 + int	8 + int	8 + int	8 + int
Oui	Oui	Oui	Oui	Oui
Oui	Oui	Oui	Oui	Oui
PERFORMANCES				
Niveau sonore vitesse min /max/ Intensive (dB(A))	42/56/68	42/56/68	41/61/70	41/61/70
Pression sonore vitesse min /max/ Intensive (dB(A))	36/50/62	36/50/62	35/55/64	35/55/64
Débit vitesse vitesse min /max/ Intensive (m³/h)	140/585/905	140/585/905	45/532/704	45/532/704
Pression min /max/ Intensive (Pa)	70/620/635	70/620/635	110/385/792	110/385/792
Puissance moteur vitesse	6/157/230	6/157/230	5/52/137	5/52/137
Type de moteur	THE	THE	Radical	Radical
Puissance moteur (W)	230	230	145	145
Type de moteur (pour les versions moteur séparé)	-	-	-	-
Aspiration périphérique	Oui	Oui	Oui	Oui
ETIQUETTE ENERGETIQUE				
Classe énergétique	A++	A++	A+	A+
Consommation annuelle d'énergie (KW/h)	36	36	36,4	36,4
Classe d'efficacité fluidynamique	A	A	A	A
Classe d'efficacité lumineuse	A	A	A	A
Classe d'efficacité de filtration des graisses	D	D	D	D
ECLAIRAGE				
Type d'éclairage	Barre LED	Barre LED	Bulles LED	Bulles LED
Nombre de lampe et puissance	1 x 12 W	1 x 12 W	6 x 1 W	6 x 1 W
Variateur de luminosité	Oui	Oui	Non	Non
FILTRATION				
Filtre à graisse	Inox x2	Inox x2	Inox x2	Inox x3
Témoin de saturation des filtres	Oui	Oui	Oui	Oui
2 niveaux de filtration	Non	Non	Non	Non
Filtre à charbon	Option	Option	Option	Option
Code filtre à charbon	-	-	-	-
Code filtre à charbon haute performance (HP)/longue vie (LV)	6403026	6403026	6403026	6403026
INSTALLATION				
Recyclage / évacuation	REC/EVAC	REC/EVAC	REC/EVAC	REC/EVAC
Distance minimale d'installation au-dessus d'une plaque de gaz (mm)	"mini 650 maxi 1500"	"mini 650 maxi 1500"	"mini 650 maxi 1500"	"mini 650 maxi 1500"
Distance minimale d'installation au-dessus d'une plaque électrique (mm)	"mini 650 maxi 1500"	"mini 650 maxi 1500"	"mini 650 maxi 1500"	"mini 650 maxi 1500"
Dimensions du produit (mm) (LxHxP) - sans cheminée	910 x 296 x 530	1200 x 296 x 600	990 x 198 x 440	1200 x 198 x 450
Hauteur maximum de la cheminée (mm)	-	-	-	-
Poids net (kg)	18	25	15	15
Tension électrique (V)	220-240	220-240	220-240	220-240
Fréquence (Hz)	50-60	50-60	50-60	50-60
Diamètre de sortie (mm)	Ø 150	Ø 150	180 x 90	180 x 90
Prise électrique	EU	EU	EU	EU

GROUPE DE MEUBLE

GAMMES	ARIA 520	ARIA 700	SYMPHONIE PLUS 560	SYMPHONIE PLUS 560 SANS MOTEUR	SYMPHONIE PLUS 770
Largeur (cm)	52	70	56	56	77
COMMANDES					
Type de commande	Electronique	Electronique	Electronique	Electronique	Electronique
Télécommande (option/inclus)	-	-	Option	Option	Option
Nombre de vitesses	3 + int	3 + int	3 + int	3 + int	3 + int
Arrêt temporisé	Non	Non	Non	Non	Non
Fonction 24H	Non	Non	Non	Non	Non
PERFORMANCES					
Niveau sonore vitesse min /max/ Intensive (dB(A))	42/68/71	42/68/71	51/66/70	-	51/66/70
Pression sonore vitesse min /max/ Intensive (dB(A))	36/62/55	36/62/55	45/60/64	-	45/60/64
Débit vitesse vitesse min /max/ Intensive (m³/h)	165/580/700	165/580/700	270/560/660	-	270/560/660
Pression min /max/ Intensive (Pa)	260/580/600	260/580/600	430/560/580	-	430/560/580
Puissance moteur vitesse	95/240/250	95/240/250	150/240/250	-	150/240/250
Type de moteur	Sound Pro	Sound Pro	Sound Pro	-	Sound Pro
Puissance moteur (W)	250	250	250	-	250
Type de moteur (pour les versions moteur séparé)			-	6301026 Confort Energy	-
Aspiration périphérique	Oui	Oui	Oui	Oui	Oui
ETIQUETTE ENERGETIQUE					
Classe énergétique	A	A	A	-	A
Consommation annuelle d'énergie (KW/h)	54	54	50	-	50
Classe d'efficacité fluidynamique	A	A	A	-	A
Classe d'efficacité lumineuse	A	A	A	-	A
Classe d'efficacité de filtration des graisses	C	C	C	-	C
ECLAIRAGE					
Type d'éclairage	Spot LED	Spot LED	Spot LED	Spot LED	Spot LED
Nombre de lampe et puissance	2 x 1 W	2 x 1 W	2 x 1 W	2 x 1 W	2 x 1 W
Variateur de luminosité	Non		Non	Non	Non
FILTRATION					
Filtre à graisse	Aluminium x 2	Aluminium x 2	Aluminium x1	Aluminium x1	Aluminium x1
Témoin de saturation des filtres	Non	Non	Non	Non	Non
2 niveaux de filtration	Non	Non	Non	Non	Non
Filtre à charbon	Option	Option	Option	Option	Option
Code filtre à charbon	5403004	5403004	-	-	-
Code filtre à charbon haute performance (HP)/longue vie (LV)	5403009	5403009	6403027	6403027	6403027
INSTALLATION					
Recyclage / évacuation	REC/EVAC	REC/EVAC	REC/EVAC	REC/EVAC	REC/EVAC
Distance minimale d'installation au-dessus d'une plaque de gaz (mm)	530	530	650	650	650
Distance minimale d'installation au-dessus d'une plaque électrique (mm)	530	530	530	530	530
Dimensions du produit (mm) (LxHxP) - sans cheminée)	520 x 330 x 300	700 x 330 x 300	560 x 344 x 280	560 x 344 x 280	770 x 344 x 280
Hauteur maximum de la cheminée (mm)	-	-	-	-	-
Poids net (kg)	7,5	8,6	8	8	8
Tension électrique (V)	220-240	220-240	220-240	220-240	220-240
Fréquence (Hz)	50-60	50-60	50-60	50-60	50-60
Diamètre de sortie (mm)	Ø 150	Ø 150	Ø 150	Ø 150	Ø 150
Prise électrique	EU	EU	EU	EU	EU

GROUPE DE MEUBLE

GAMMES **SYMPHONIE 770 SANS MOTEUR** **CONFIDENCE 560** **CONFIDENCE 770** **CONFIDENCE 770 CLEAN-R** **MELODIE 600**

Largeur (cm)	77	56	77	77	60
--------------	----	----	----	----	----

COMMANDES

Type de commande	Electronique	Electronique	Electronique	Electronique	Electronique
Télécommande (option/inclus)	-	Inclus	Inclus	Inclus	Inclus
Nombre de vitesses	3 + int	8 + int	8 + int	8 + int	3 + int
Arrêt temporisé	Non	Oui	Oui	Oui	Non
Fonction 24H	Non	Oui	Oui	Oui	Non

PERFORMANCES

Niveau sonore vitesse min /max/ Intensive (dB(A))		45/64/66	45/64/66	45/64/66	52/68/71
Pression sonore vitesse min /max/ Intensive (dB(A))		39/58/60	39/58/60	39/58/60	46/62/65
Débit vitesse vitesse min /max/ Intensive (m³/h)		182/643/718	182/643/718	182/643/718	280/590/710
Pression min /max/ Intensive (Pa)		182/450/457	182/450/457	182/450/457	450/550/560
Puissance moteur vitesse		11/116/168	11/116/168	11/116/168	150/240/250
Type de moteur		E+	E+	E+	Sound Pro
Puissance moteur (W)		170	170	170	250
Type de moteur (pour les versions moteur séparé)	6301026 Confort Energy	-	-	-	-
Aspiration périphérique	Oui	Oui	Oui	Oui	Non

ETIQUETTE ENERGETIQUE

Classe énergétique		A+	A+	A+	A
Consommation annuelle d'énergie (KW/h)	50	33	33	33	50
Classe d'efficacité fluidynamique		A	A	A	A
Classe d'efficacité lumineuse		A	A	A	D
Classe d'efficacité de filtration des graisses		C	C	C	D

ECLAIRAGE

Type d'éclairage	Spot LED	Barre LED	Barre LED	Barre LED	Spot LED
Nombre de lampe et puissance	2 x 1 W	2 x 4 W	2 x 4 W	2 x 4 W	2 x 2 W
Variateur de luminosité	Non	Non	Non	Non	Non

FILTRATION

Filtre à graisse	Aluminium x 1	Inox x1	Inox x1	Inox x1	Aluminium x2
Témoin de saturation des filtres	Non	Oui	Oui	Oui	Non
2 niveaux de filtration	Non	Non	Non	Non	Non
Filtre à charbon	Option	Option	Option	Option	Option
Code filtre à charbon	5403008				5403008
Code filtre à charbon haute performance (HP)/longue vie (LV)	6403028	6403028	6403028	6403027	6403028

INSTALLATION

Recyclage / évacuation	REC/EVAC	REC/EVAC	REC/EVAC	REC/EVAC	REC/EVAC
Distance minimale d'installation au-dessus d'une plaque de gaz (mm)	650	550	550	550	650
Distance minimale d'installation au-dessus d'une plaque électrique (mm)	530	500	500	500	530
Dimensions du produit (mm) (LxHxP) - sans cheminée	770 x 345 x 320	560 x 345 x 300	770 x 345 x 300	770 x 494 x 300	598 x 373 x 332
Hauteur maximum de la cheminée (mm)	-	-	-	-	-
Poids net (kg)	7	8	8	8	13
Tension électrique (V)	220-240	220-240	220-240	220-240	220-240
Fréquence (Hz)	50-60	50-60	50-60	50-60	50-60
Diamètre de sortie (mm)	Ø 200 entre hotte et moteur séparé Ø 150 mm sortie moteur séparé"	Ø 150	Ø 150	Ø 150	Ø 150
Prise électrique	EU	EU	EU	EU	EU

GAMMES	MELODIE 900	HARMONIE 600	HARMONIE 900	AGATE 60	AGATE 90
Largeur (cm)	90	60	90	60	90
COMMANDES					
Type de commande	Electronique	Electronique	Electronique	Electronique	Electronique
Télécommande (option/inclus)	Inclus	-	-	Option	Option
Nombre de vitesses	3 + int	3 + int	3 + int	3 + int	3 + int
Arrêt temporisé	Non	Non	Non	Non	Non
Fonction 24H	Non	Non	Non	Non	Non
PERFORMANCES					
Niveau sonore vitesse min /max/ Intensive (dB(A))	52/68/71	52/68/71	52/68/71	49/65/69	49/65/69
Pression sonore vitesse min /max/ Intensive (dB(A))	46/62/65	46/62/65	46/62/65	43/59/63	43/59/63
Débit vitesse vitesse min /max/ Intensive (m³/h)	280/590/710	280/590/710	280/590/710	280/580/710	280/580/710
Pression min /max/ Intensive (Pa)	450/550/560	450/550/560	450/550/560	450/550/560	450/550/560
Puissance moteur vitesse	150/240/250	150/240/250	150/240/250	150/240/250	150/240/250
Type de moteur	Sound Pro	Sound Pro	Sound Pro	Sound Pro	Sound Pro
Puissance moteur (W)	250	250	250	250	250
Type de moteur (pour les versions moteur séparé)	-	-	-	-	-
Aspiration périphérique	Non	Non	Non	Non	Non
ETIQUETTE ENERGETIQUE					
Classe énergétique	A	A	A	A	A
Consommation annuelle d'énergie (KW/h)	50	50	50	54,8	54,8
Classe d'efficacité fluidynamique	A	A	A	A	A
Classe d'efficacité lumineuse	D	D	D	A	A
Classe d'efficacité de filtration des graisses	D	D	D	C	C
ECLAIRAGE					
Type d'éclairage	Spot LED	Spot LED	Spot LED	Spot LED	Spot LED
Nombre de lampe et puissance	2 x 2 W	2 x 2 W	2 x 2 W	2 x 2 W	2 x 2 W
Variateur de luminosité	Non	Non	Non	Non	Non
FILTRATION					
Filtre à graisse	Aluminium x2	Aluminium x2	Aluminium x2	Inox labyrinthe	Inox labyrinthe
Témoin de saturation des filtres	Non	Non	Non	Oui	Oui
2 niveaux de filtration	Non	Non	Non	Non	Non
Filtre à charbon	Option	Option	Option	Option	Option
Code filtre à charbon	5403008	5403008	5403008	5400458	5400458
Code filtre à charbon haute performance (HP)/longue vie (LV)	6403028	6403028	6403028	-	-
INSTALLATION					
Recyclage / évacuation	REC/EVAC	REC/EVAC	REC/EVAC	REC/EVAC	REC/EVAC
Distance minimale d'installation au-dessus d'une plaque de gaz (mm)	650	650	650	650	650
Distance minimale d'installation au-dessus d'une plaque électrique (mm)	530	530	530	530	530
Dimensions du produit (mm) (LxHxP) - sans cheminée)	898 x 373 x 332	598 x 373 x 332	898 x 373 x 332	600 x 340 x 320	900 x 340 x 320
Hauteur maximum de la cheminée (mm)	-	-	-	-	-
Poids net (kg)	16	13	16	7,5	12
Tension électrique (V)	220-240	220-240	220-240	220-240	220-240
Fréquence (Hz)	50-60	50-60	50-60	50-60	50-60
Diamètre de sortie (mm)	Ø 150	Ø 150	Ø 150	Ø 150	Ø 150
Prise électrique	EU	EU	EU	EU	EU

HOTTES MURALES INCLINÉES

GAMMES	MOLIERE 800	AURA	VELOURS	MARGAUX 700
Largeur (cm)	80	80	80	70
COMMANDES				
Type de commande	Touches sensibles rétroéclairées	Touches sensibles rétroéclairées	Touches sensibles rétroéclairées	Electronique
Télécommande (option/inclus)		-	Option	Option
Nombre de vitesses	3 + int	3 + int	4 + int	3 + int
Arrêt temporisé	Oui	Oui	Oui	Non
Fonction 24H	Non	Non	Oui	Non
PERFORMANCES				
Niveau sonore vitesse min /max/ Intensive (dB(A))	44/62/66	38/64/69	45/56/62	49/64/68
Pression sonore vitesse min /max/ Intensive (dB(A))	38/56/60	32/58/63	39/50/56	43/58/62
Débit vitesse min /max/ Intensive (m³/h)	175/590/720	150/590/760	295/575/770	270/590/730
Pression min /max/ Intensive (Pa)	260/560/580	450/550/560	101/455/495	460/590/600
Puissance moteur min /max/ intensive (W)	95/240/250	150/240/250	12/65/169	150/240/250
Type de moteur	Sound Pro	Sound Pro	E+	Sound Pro
Puissance moteur (W)	250	250	169	250
Type de moteur (pour les versions moteur séparé)	-	-	-	-
Aspiration périphérique	Oui	Oui	Oui	Oui
ETIQUETTE ENERGETIQUE				
Classe énergétique	A+	A	A+	A
Consommation annuelle d'énergie (KW/h)	40	54,8	45	57
Classe d'efficacité fluidynamique	A	A	A	A
Classe d'efficacité lumineuse	A	A	A	C
Classe d'efficacité de filtration des graisses	G	C	C	C
ECLAIRAGE				
Type d'éclairage	Spot LED	Spot LED	Spot LED	Barre LED
Nombre de lampe et puissance	2 x 1 W	2 x 1 W	2 x 1 W	1 x 9 W
Variateur de luminosité	Non	Non	Oui	Non
FILTRATION				
Filtre à graisse	Aluminium x2	Aluminium x2	Inox x2	Aluminium x1
Témoin de saturation des filtres	Non	Non	Oui	Oui
2 niveaux de filtration (double aspiration)	Oui	Oui	Oui	Non
Filtres inclinés 15°	Non	Non	Non	Non
Filtre à charbon	Option	Inclus	Inclus	Option
Code filtre à charbon	5403004	506408	-	5403004
Code filtre à charbon haute performance (HP)/longue vie (LV)	6682183 (HP)	-	6858960 (HP)	5403009 (LV)
INSTALLATION				
Recyclage / évacuation	REC/EVAC	REC/EVAC	REC/EVAC	REC/EVAC
Distance minimale d'installation au-dessus d'une plaque de gaz (mm)	550	550	550	650
Distance minimale d'installation au-dessus d'une plaque électrique (mm)	550	550	550	550
Installation sans cheminée possible en mode recyclage	Oui	Oui	Oui	Oui
Evacuation arrière	Non	Oui	Non	Non
Dimensions du produit (mm) (LxHxP) (sans cheminée)	798x513x181	798x552x410	798x513x181	700x320x352
Hauteur maximum de la cheminée (mm)	950	-	-	650
Poids net (kg)	16,4	16	25	16,6
Tension électrique (V)	220-240	220-240	220-240	220-240
Fréquence (Hz)	50-60	50-60	50-60	50-60
Diamètre de sortie (mm)	Ø 150	Ø 150	Ø 150	Ø 150
Prise électrique	EU	EU	EU	EU

GAMMES	HYPNOSE PLUS 800	CAPSULE	CAPSULE SANS MOTEUR	DIVINE
Largeur (cm)	80	90	90	90
COMMANDES				
Type de commande	Electronique	Electronique	Electronique	Sensitive
Télécommande (option/inclus)	Option	Option	Option	Option
Nombre de vitesses	3 + 2 int	3 + 2 int	3 + 2 int	3 + 2 int
Arrêt temporisé	Oui	Oui	Oui	Oui
Fonction 24H	Oui	Oui	Oui	Oui
PERFORMANCES				
Niveau sonore vitesse min /max/ Intensive (dB(A))	40/54/69	40/55/70	-	41/56/71
Pression sonore vitesse min /max/ Intensive (dB(A))	34/48/63	34/49/63	-	35/51/65
Débit vitesse min /max/ Intensive (m³/h)	230/450/870	240/460/870	-	230/450/880
Pression min /max/ Intensive (Pa)	470/520/620	480/520/620	-	450/500/630
Puissance moteur min /max/ intensive (W)	8/30/170	8/30/170	-	8/30/170
Type de moteur	Induction	Induction	-	Induction
Puissance moteur (W)	170	170	--	170
Type de moteur (pour les versions moteur séparé)	-	-	Confort E+	-
Aspiration périphérique	Oui	Oui	Oui	Oui
ETIQUETTE ENERGETIQUE				
Classe énergétique	A++	A+++	Confort E+	A++
Consommation annuelle d'énergie (KW/h)	28,1	25	-	28,1
Classe d'efficacité fluidynamique	A	A	-	A
Classe d'efficacité lumineuse	A	A	-	A
Classe d'efficacité de filtration des graisses	B	B	-	B
ECLAIRAGE				
Type d'éclairage	Barre LED	Barre LED	Barre LED	Barre LED
Nombre de lampe et puissance	1 x 6 W	1 x 6 W	1 x 6 W	1 x 6 W
Variateur de luminosité / température de l'éclairage	Oui / Oui	Oui / Oui	Oui / Oui	Oui / Oui
FILTRATION				
Filtre à graisse	Inox noir X 1	Inox noir X 1	Inox noir X 1	Inox noir X 1
Témoin de saturation des filtres	Oui	Oui	Oui	Oui
2 niveaux de filtration (double aspiration)	Oui	Oui	Oui	Oui
Filtre à charbon	Inclus	Inclus	Inclus	Inclus
Code filtre à charbon	-	5403008	5403008	-
Code filtre à charbon haute performance (HP)/longue vie (LV)	506408	506408	506408	506408
INSTALLATION				
Recyclage / évacuation	REC/EVAC	REC/EVAC	REC/EVAC	REC/EVAC
Distance minimale d'installation au-dessus d'une plaque de gaz (mm)	450	450	450	450
Distance minimale d'installation au-dessus d'une plaque électrique (mm)	450	450	450	450
Installation sans cheminée possible en mode recyclage	Oui	Oui	Oui	Oui
Evacuation arrière	Oui	Oui	Oui	Oui
Dimensions du produit (mm) (LxHxP) (sans cheminée)	800 x 530 x 430	898 x 530 x 430	898 x 530 x 430	898 x 530 x 430
Hauteur maximum de la cheminée (mm)	990	990	990	990
Poids net (kg)	30	35	35	33
Tension électrique (V)	220-240	220-240	220-240	220-240
Fréquence (Hz)	50-60	50-60	50-60	50-60
Diamètre de sortie (mm)	Ø 150	Ø 150	Ø 150	Ø 150
Prise électrique	EU	EU	EU	EU

HOTTES MURALES BOX

GAMMES	IKOS 600	IKOS 900	STELLA 700	STELLA 900	STELLA 1200
Largeur (cm)	60	90	70	90	120
COMMANDES					
Type de commande	Electronique	Electronique	Electronique	Electronique	Electronique
Télécommande (option/inclus)	-	-	-	-	Option
Nombre de vitesses	3 + int	3 + int	3 + int	3 + int	3 + int
Arrêt temporisé	Non	Non	Non	Non	Non
Fonction 24H	Non	Non	Non	Non	Non
PERFORMANCES					
Niveau sonore vitesse min /max/ Intensive (dB(A))	50/65/70	50/65/70	50/65/70	50/65/70	50/65/70
Pression sonore vitesse min /max/ Intensive (dB(A))	44/49/64	44/49/64	44/49/64	44/49/64	44/49/64
Débit vitesse min /max/ Intensive (m³/h)	280/590/740	280/590/740	270/570/660	270/570/660	270/570/660
Pression min /max/ Intensive (Pa)	430/530/550	430/530/550	430/540/570	430/540/570	430/540/570
Puissance moteur min /max/ intensive (W)	150/240/250	150/240/250	150/240/250	150/240/250	150/240/250
Type de moteur	Sound Pro	Sound Pro	Sound Pro	Sound Pro	Sound Pro
Puissance moteur (W)	250	250	250	250	250
Type de moteur (pour les versions moteur séparé)	-	-	-	-	-
Aspiration périphérique	Non	Non	Oui	Oui	Oui
ETIQUETTE ENERGETIQUE					
Classe énergétique	A	A	A	A	A
Consommation annuelle d'énergie (KW/h)	46	46	50	50	50
Classe d'efficacité fluidynamique	A	A	A	A	A
Classe d'efficacité lumineuse	A	A	A	A	A
Classe d'efficacité de filtration des graisses	D	D	D	D	D
ECLAIRAGE					
Type d'éclairage	Spot LED	Spot LED	Spot LED	Spot LED	Spot LED
Nombre de lampe et puissance	2 x 1 W	2 x 1 W	2 x 1 W	2 x 1 W	2 x 1 W
Variateur de luminosité	Non	Non	Non	Non	Non
FILTRATION					
Filtre à graisse	Aluminium x2	Aluminium x3	Aluminium x1	Aluminium x1	Aluminium x2
Témoin de saturation des filtres	Non	Non	Non	Non	Non
2 niveaux de filtration	Non	Non	Non	Non	Non
Filtre à charbon	Option	Option	Option	Option	Option
Code filtre à charbon	5403008	5403008	5403008	5403008	5403008
Code filtre à charbon haute performance (HP)/longue vie (LV)	6403028 (HP)	6403028 (HP)	6403028 (HP)	6403028 (HP)	6403028 (HP)
INSTALLATION					
Recyclage / évacuation	REC/EVAC	REC/EVAC	REC/EVAC	REC/EVAC	REC/EVAC
Distance minimale d'installation au-dessus d'une plaque de gaz (mm)	650	650	650	650	650
Distance minimale d'installation au-dessus d'une plaque électrique (mm)	650	650	650	650	650
Installation sans cheminée possible en mode recyclage	Non	Non	Non	Non	Non
Dimensions du produit (mm) (LxHxP) - sans cheminée	598x294x490	898x294x490	698x302x498	898x302x498	1198x302x498
Hauteur maximum de la cheminée (mm)	1025	1025	1030	1030	1030
Poids net (kg)	15	18	19	19	24
Tension électrique (V)	220-240	220-240	220-240	220-240	220-240
Fréquence (Hz)	50-60	50-60	50-60	50-60	50-60
Diamètre de sortie (mm)	Ø 150	Ø 150	Ø 150	Ø 150	Ø 150
Prise électrique	EU	EU	EU	EU	EU

HOTTES MURALES BOX

GAMMES	OSMOSE 900	OSMOSE 900 SANS MOTEUR	IRIS 900	IRIS 900 SANS MOTEUR	IRIS 1200
Largeur (cm)	90	90	90	90	120
COMMANDES					
Type de commande	Electronique (inox) / sensitive (verre)	Electronique (inox) / sensitive (verre)	Electronique	Electronique	Electronique
Télécommande (option/inclus)	Option	Option	Option	Option	Option
Nombre de vitesses	8 + int	8 + int	8 + int	8 + int	8 + int
Arrêt temporisé	Oui	Oui	Oui	Oui	Oui
Fonction 24H	Oui	Oui	Non	Non	Non
PERFORMANCES					
Niveau sonore vitesse min /max/ Intensive (dB(A))	44/59/66	44/59/66	45/63/69	-	45/63/69
Pression sonore vitesse min /max/ Intensive (dB(A))	38/53/60	38/53/60	39/57/63	-	39/57/63
Débit vitesse min /max/ Intensive (m³/h)	205/502/701	205/502/701	130/490/710	-	130/490/710
Pression min /max/ Intensive (Pa)	105/461/464	105/461/464	70/540/550	-	70/540/550
Puissance moteur min /max/ intensive (W)	11/70/169	11/70/169	40/170/250	-	40/170/250
Type de moteur	E+	-	Sound Pro	-	Sound Pro
Puissance moteur (W)	170	-	250	-	250
Type de moteur (pour les versions moteur séparé)	-	Confort E+	-	Confort Energy	Confort Energy
Aspiration périphérique	Oui	Oui	Oui	Oui	Oui
ETIQUETTE ENERGETIQUE					
Classe énergétique	A+	-	A	-	A
Consommation annuelle d'énergie (KW/h)	32,5	32,5	49,9	-	49,9
Classe d'efficacité fluidynamique	A	-	A	-	A
Classe d'efficacité lumineuse	A	-	A	-	A
Classe d'efficacité de filtration des graisses	D	-	D	-	D
ECLAIRAGE					
Type d'éclairage	Barre LED	Barre LED	Spot LED	Spot LED	Spot LED
Nombre de lampe et puissance	1 x 6 W	1 x 6 W	2 x 2 W	2 x 2 W	2 x 2 W
Variateur de luminosité	Non	Non	Non	Non	Non
FILTRATION					
Filtre à graisse	Aluminium x1	Aluminium x1	Inox x2	Inox x2	Inox x3
Témoin de saturation des filtres	Oui	Oui	Oui	Oui	Oui
2 niveaux de filtration	Non	Non	Non	Non	Non
Filtre à charbon	Option	Option	Option	Option	Option
Code filtre à charbon	5403008	5403008	5403008	5403008	5403008
Code filtre à charbon haute performance (HP)/longue vie (LV)	6403028 (HP)	6403028 (HP)	6403028 (HP)	6403028 (HP)	6403028 (HP)
INSTALLATION					
Recyclage / évacuation	REC/EVAC	REC/EVAC	REC/EVAC	REC/EVAC	REC/EVAC
Distance minimale d'installation au-dessus d'une plaque de gaz (mm)	650	650	650	650	650
Distance minimale d'installation au-dessus d'une plaque électrique (mm)	650	650	650	650	650
Installation sans cheminée possible en mode recyclage	Non	Non	Non	Non	Non
Dimensions du produit (mm) (LxHxP) - sans cheminée)	898x302x494	898x302x494	898x273x500	898x273x500	1198x273x500
Hauteur maximum de la cheminée (mm)	1030	1030	1045	1045	1045
Poids net (kg)	19	19	19	17	27
Tension électrique (V)	220-240	220-240	220-240	220-240	220-240
Fréquence (Hz)	50-60	50-60	50-60	50-60	50-60
Diamètre de sortie (mm)	Ø 150	Ø 150	Ø 150	Ø 150	Ø 150
Prise électrique	EU	EU	EU	EU	EU

HOTTES MURALES BOX

GAMMES	ORELIA 900	LIDO 900	LIDO 900 SANS MOTEUR	LIDO 1200	LIDO 1200 SANS MOTEUR	PARTITION
Largeur (cm)	90	90	90	120	120	60
COMMANDES						
Type de commande	Electronique	Electronique	Electronique	Electronique	Electronique	Touches électroniques
Télécommande (option/inclus)	Option	Option	Option	Option	Option	Non
Nombre de vitesses	8 + int	8 + int	8 + int	8 + int	8 + int	3 + int
Arrêt temporisé	Oui	Oui	Oui	Oui	Oui	Oui
Fonction 24H	Oui	Oui	Oui	Oui	Oui	Non
PERFORMANCES						
Niveau sonore vitesse min /max/ Intensive (dB(A))	45/59/67	42/57/64	-	42/57/64	-	48/64/68
Pression sonore vitesse min /max/ Intensive (dB(A))	39/53/61	36/51/58	-	36/51/58	-	42/58/62
Débit vitesse min /max/ Intensive (m³/h)	205/510/740	120/576/805	-	120/576/805	-	290/620/720
Pression min /max/ Intensive (Pa)	130/402/464	90/614/625	-	90/614/625	-	480/570/590
Puissance moteur min /max/ intensive (W)	9/52/168	9/91/230	-	9/91/230	-	150/240/250
Type de moteur	E+	THE	-	THE	-	Sound Pro
Puissance moteur (W)	170	230	-	230	-	250
Type de moteur (pour les versions moteur séparé)	-	-	Confort Performance Sirocco®	-	Confort Performance Sirocco®	-
Aspiration périphérique	Non	Oui	Oui	Oui	Oui	Oui
ETIQUETTE ENERGETIQUE						
Classe énergétique	A+	A+	-	A+	-	A
Consommation annuelle d'énergie (KW/h)	29,9	42,7	-	42,7	-	52,1
Classe d'efficacité fluidynamique	A	A	-	A	-	A
Classe d'efficacité lumineuse	A	A	-	A	-	A
Classe d'efficacité de filtration des graisses	C	D	-	D	-	C
ECLAIRAGE						
Type d'éclairage	Spot LED	Spot LED	Spot LED	Spot LED	Spot LED	Barre Led
Nombre de lampe et puissance	2 x 1 W	2 x 1 W	2 x 1 W	3 x 1 W	3 x 1 W	1 x 8 W
Variateur de luminosité	Non	Non	Non	Non	Non	Non
FILTRATION						
Filtre à graisse	Inox x2	Inox x2	Inox x2	Inox x3	Inox x3	-
Témoin de saturation des filtres	Oui	Oui	Oui	Oui	Oui	Non
2 niveaux de filtration	Non	Non	Non	Non	Non	Non
Filtre à charbon	Option	Option	Option	Option	Option	Oui
Code filtre à charbon	5403008	5303008	5303008	5303008	5303008	-
Code filtre à charbon haute performance (HP)/longue vie (LV)	6403028 (HP)	6403028 (HP)	6403028 (HP)	6403028 (HP)	6403028 (HP)	5403009 (LV)
INSTALLATION						
Recyclage / évacuation	REC/EVAC	REC/EVAC	REC/EVAC	REC/EVAC	REC/EVAC	REC/EVAC
Distance minimale d'installation au-dessus d'une plaque de gaz (mm)	650	650	650	650	650	650
Distance minimale d'installation au-dessus d'une plaque électrique (mm)	650	650	650	650	650	650
Installation sans cheminée possible en mode recyclage	Non	Non	Non	Non	Non	Non
Dimensions du produit (mm) (LxHxP) - sans cheminée	1262 x 292 x 882	898 x 594 x 500	898 x 594 x 500	1198 x 594 x 560	1198 x 594 x 560	598 x 600 x 350
Hauteur maximum de la cheminée (mm)	1005	1174	1174	1174	1174	-
Poids net (kg)	30	26	24	33	31	15,5
Tension électrique (V)	220-240	220-240	220-240	220-240	220-240	220-240
Fréquence (Hz)	50-60	50-60	50-60	50-60	50-60	50-60
Diamètre de sortie (mm)	Ø 150	Ø 150	Ø 150	Ø 150	Ø 150	Ø 150
Prise électrique	EU	EU	EU	EU	EU	EU

HOTTES ÎLOTS

GAMMES	STELLA ÎLOT 900	OSMOSE ÎLOT 900	LIDO ÎLOT 900	LIDO ÎLOT 900 SANS MOTEUR
Largeur (cm)	90	90	90	90
COMMANDES				
Type de commande	Electronique	Electronique (inox) / sensitive (verre)	Electronique	Electronique
Télécommande (option/inclus)		Option	Option	Option
Nombre de vitesses	3 + int	8 + int	8 + int	8 + int
Arrêt temporisé	Non	Oui	Oui	Oui
Fonction 24H	Non	Oui	Oui	Oui
PERFORMANCES				
Niveau sonore vitesse min /max/ Intensive (dB(A))	50/65/70	44/59/66	42/57/64	-
Pression sonore vitesse min /max/ Intensive (dB(A))	44/59/63	38/53/60	36/51/58	-
Débit vitesse vitesse min /max/ Intensive (m³/h)	270/570/660	205/502/701	120/576/805	-
Pression min /max/ Intensive (Pa)	430/540/570	105/461/464	90/614/625	-
Puissance moteur min /max/ intensive (W)	150/240/250	11/70/169	9/91/230	-
Type de moteur	Sound Pro	E+	THE	-
Puissance moteur (W)	250	170	230	-
Type de moteur (pour version sans moteur)	-	-	-	Confort Performance
Aspiration périphérique	Oui	Oui	Oui	
ETIQUETTE ENERGETIQUE				
Classe énergétique	A	A+	A+	-
Consommation annuelle d'énergie (KW/h)	52	33	39	-
Classe d'efficacité fluidynamique	A	A	A	-
Classe d'efficacité lumineuse	A	A	A	-
Classe d'efficacité de filtration des graisses	D	D	D	-
ECLAIRAGE				
Type d'éclairage	Spot LED	LED	Spot LED	Spot LED
Nombre de lampe et puissance	4 x 1 W	2 x 6 W	2 x 1 W	2 x 1 W
Variateur de luminosité	Non	Non	Non	Non
FILTRATION				
Filtre à graisse	Aluminium x1	Aluminium x1	Inox x2	Inox x2
Témoin de saturation des filtres	Non	Oui	Oui	Oui
2 niveaux de filtration	Non	Non	Non	Non
Filtre à charbon	Option	Option	Option	Option
Code filtre à charbon	5403008	5403008	5303008	5303008
Code filtre à charbon haute performance (HP)/longue vie (LV)	6403028 (HP)	6403028 (HP)	6403028 (HP)	6403028 (HP)
INSTALLATION				
Recyclage / évacuation	REC/EVAC	REC/EVAC	REC/EVAC	REC/EVAC
Distance minimale d'installation au-dessus d'une plaque de gaz (mm)	650	650	650	650
Distance minimale d'installation au-dessus d'une plaque électrique (mm)	650	650	650	650
Installation sans cheminée possible en mode recyclage	Non	Non	Non	Non
Clapet anti-retour fourni	Oui	Oui	Oui	Oui
Dimensions du produit (mm) (LxHxP) - sans cheminée)	898 x 293 x 600	898 x 434 x 610	898 x 460 x 650	898 x 460 x 650
Hauteur maximum de la cheminée (mm)	935	935	970	970
Poids net (kg)	35	19	35	40
Tension électrique (V)	220-240	220-240	220-240	220-240
Fréquence (Hz)	50-60	50-60	50-60	50-60
Diamètre de sortie (mm)	Ø 150	Ø 150	Ø 150	Ø 150
Prise électrique	EU	EU	EU	EU

HOTTES ÎLOTS

GAMMES	LIDO ÎLOT 1200	LIDO ÎLOT 1200 SANS MOTEUR	BIZANTE 370	EPSILONE 400
Largeur (cm)	120	120	37	40
COMMANDES				
Type de commande	Electronique	Electronique	Tactile	Electronique
Télécommande (option/inclus)	Option	Option	Option	Inclus
Nombre de vitesses	8 + int	8 + int	3 + int	3 + int
Arrêt temporisé	Oui	Oui	Non	Oui
Fonction 24H	Oui	Oui	Non	Oui
PERFORMANCES				
Niveau sonore vitesse min /max/ Intensive (dB(A))	42/57/64	-	48/65/69	48/64/68
Pression sonore vitesse min /max/ Intensive (dB(A))	36/51/58	-	42/59/63	42/58/62
Débit vitesse min /max/ Intensive (m³/h)	120/576/805	-	280/570/700	280/570/700
Pression min /max/ Intensive (Pa)	90/614/625	-	450/580/590	450/580/590
Puissance moteur min /max/ intensive (W)	9/91/230	-	150/240/250	150/240/250
Type de moteur	THE	-	Sound Pro	Sound Pro
Puissance moteur (W)	230	-	250	250
Type de moteur (pour version sans moteur)	-	Confort Performance	-	-
Aspiration périphérique	Oui	Oui	Oui	Oui
ETIQUETTE ENERGETIQUE				
Classe énergétique	A+	-	A	-
Consommation annuelle d'énergie (KW/h)	42,7	-	58	-
Classe d'efficacité fluidynamique	A	-	A	-
Classe d'efficacité lumineuse	A	-	A	-
Classe d'efficacité de filtration des graisses	D	-	B	-
ECLAIRAGE				
Type d'éclairage	Spot LED	Spot LED	Bulles LED	Spot LED
Nombre de lampe et puissance	3 x 1 W	3 x 2 W	6 x 1 W	2 x 3 W
Variateur de luminosité	Non	Non	Non	Non
FILTRATION				
Filtre à graisse	Inox x3	Inox x3	Aluminium x1	Aluminium x1
Témoin de saturation des filtres	Oui	Oui	Oui	Oui
2 niveaux de filtration	Non	Non	Non	Non
Filtre à charbon	Option	Option	Option	Inclus
Code filtre à charbon	5303008	5303008	-	5403004
Code filtre à charbon haute performance (HP)/longue vie (LV)	6403028 (HP)	6403028 (HP)	6403028 (HP)	5403009 (LV)
INSTALLATION				
Recyclage / évacuation	REC/EVAC	REC/EVAC	REC/EVAC	REC
Distance minimale d'installation au-dessus d'une plaque de gaz (mm)	650	650	650	650
Distance minimale d'installation au-dessus d'une plaque électrique (mm)	650	650	650	650
Installation sans cheminée possible en mode recyclage	Non	Non	Non	-
Clapet anti-retour fourni	Oui	Oui	Non	Non
Dimensions du produit (mm) (LxHxP) - sans cheminée	1198 x 460 x 650	1198 x 460 x 650	370 x 806 x 370	409 x 451 x 409
Hauteur maximum de la cheminée (mm)	970	970	-	-
Poids net (kg)	35	42	24,6	12
Tension électrique (V)	220-240	220-240	220-240	220-240
Fréquence (Hz)	50-60	50-60	50-60	50-60
Diamètre de sortie (mm)	Ø150	Ø150	Ø150	-
Prise électrique	EU	EU	EU	-

HOTTES ÎLOTS

GAMMES	MARGAUX XL 1100	VERTIGO 520	KALEIDOS 600
Largeur (cm)	110	52	60
COMMANDES			
Type de commande	Bouton rotatif	Electronique	Electronique
Télécommande (option/inclus)	-	Inclus	Inclus
Nombre de vitesses	3	3 + int	3 + int
Arrêt temporisé	Non	Oui	Oui
Fonction 24H	Non	Oui	Oui
PERFORMANCES			
Niveau sonore vitesse min /max/ Intensive (dB(A))	52/58/62	49/65/68	49/65/68
Pression sonore vitesse min /max/ Intensive (dB(A))	46/52/56	43/59/62	43/59/62
Débit vitesse vitesse min /max/ Intensive (m³/h)	260/510/600	230/450/520	230/450/520
Pression min /max/ Intensive (Pa)	230/470/500	360/480/500	360/480/500
Puissance moteur min /max/ intensive (W)	80/140/160	135/215/250	135/215/250
Type de moteur	Sound Pro	ENERGY	ENERGY
Puissance moteur (W)	250	270	270
Type de moteur (pour version sans moteur)	-	-	-
Aspiration périphérique	Non	Oui	Oui
ETIQUETTE ENERGETIQUE			
Classe énergétique	-	-	-
Consommation annuelle d'énergie (kW/h)	-	-	-
Classe d'efficacité fluidynamique	-	-	-
Classe d'efficacité lumineuse	-	-	-
Classe d'efficacité de filtration des graisses	-	-	-
ECLAIRAGE			
Type d'éclairage	Barre LED	LED ET FLUOS	LED ET FLUOS
Nombre de lampe et puissance	2 x 3 W	"4 x 1 W (LED) et 6 x 9 W (fluos)"	"4 x 1 W (LED) et 6 x 9 W (fluos)"
Variateur de luminosité	Non	Non	Non
FILTRATION			
Filtre à graisse	Aluminium x3	Aluminium x1	Aluminium x1
Témoin de saturation des filtres	Non	Oui	Oui
2 niveaux de filtration	Non	Non	Non
Filtre à charbon	Inclus	Inclus	Inclus
Code filtre à charbon	5403004	5403004	5403004
Code filtre à charbon haute performance (HP)/longue vie (LV)	5403009 (LV)	5403009 (LV)	5403009 (LV)
INSTALLATION			
Recyclage / évacuation	REC	REC	REC
Distance minimale d'installation au-dessus d'une plaque de gaz (mm)	650	650	650
Distance minimale d'installation au-dessus d'une plaque électrique (mm)	650	650	650
Installation sans cheminée possible en mode recyclage	-	-	-
Clapet anti-retour fourni	Non	Non	Non
Dimensions du produit (mm) (LxHxP) - sans cheminée	1100 x 450 x 480	515 x 410 x 515	600 x 430 x 600
Hauteur maximum de la cheminée (mm)	-	-	-
Poids net (kg)	22	33	22
Tension électrique (V)	220-240	220-240	220-240
Fréquence (Hz)	50-60	50-60	50-60
Diamètre de sortie (mm)	-	-	-
Prise électrique	-	-	-

INDEX

POUR INFORMATION, À COMPTER DE L'ÉDITION 2025 DU CATALOGUE, LES CODES 6 CHIFFRES ET EAN NE SERONT PLUS IMPRIMÉS, SERONT VALABLES UNIQUEMENT LES CODES FUN

INDICE CODE	CODE	EAN	FUN	DESIGNATION	PAGES
00	005020	3660446005020	112.0076.570	TUYAU FLEXIBLE DIAMETRE 155	152
00	005051	3660446005051	112.0077.194	COLLIERS SERRAGE DIAMETRE 155	152
00	005075	3660446005075	112.0077.196	MANCHON TELESCOPIQUE 150 MM	152
00	005105	3660446005129	112.0077.204	GRILLE D'EVACUATION MURALE DIAMETRE 150	152
00	005136	3660446005136	112.0077.210	CLAPET ANTI-RETOUR CIRCULAIRE DIAMETRE 150	153
00	005167	3660446005167	112.0077.233	COLLERETTE DE REDUCTION DIAMETRE 125-150 PLASTIQUE	152
19	1901431	7612981901431	112.0490.249	KIT EVACUATION MURAL MARGAUX METAL	152
19	1901479	7612981901479	112.0490.263	KIT EVACUATION MURAL MARGAUX FONTE	152
38	385489	7612986385489	112.0711.852	COUDE VERTICAL F-RBV 150 90°	39
38	385496	7612986385496	112.0711.853	COUDE HORIZONTAL F-RBH 150 90°	39
38	386004	7612986386004	112.0711.854	GAINÉ DE CONDUITE PLATE F-VRO 150	39
38	386011	7612986386011	112.0711.855	PIECE DE DERIVATION F-UR 150 90°	39
38	386028	7612986386028	112.0711.856	TUYAU ROND 150 L 500 MM	39
38	386035	7612986386035	112.0711.858	TUYAU ROND 150 L 1000 MM	39
38	386042	7612986386042	112.0711.860	CONNECTEUR DE TUYAU R-VBS 150	39
38	386059	7612986386059	112.0711.901	COUDE DE TUYAU 90° R-RBV 150	39
38	386066	7612986386066	112.0711.902	COUDE DE TUYAU FLEXIBLE F-RBFLEX	39
38	386073	7612986386073	112.0711.903	CONNECTEUR DE TUYAU F-RVB 150	39
38	386080	7612986386080	112.0711.904	EMBOUT ROND ET RECTANGULAIRE F-EST 150	39
38	386097	7612986386097	112.0711.905	KIT CARRE PERSIENNE EXTERIEURE E-JAL 150	39
38	386103	7612986386103	112.0711.906	KIT RECTANGULAIRE PERSIENNE EXTERIEURE E-JAL 150	39
38	386110	7612986386110	112.0711.908	COUDE DE TUYAU HORIZONTAL F-RBH 150 15°	39
38	386127	7612986386127	112.0711.909	BANDE ADHESIVE PVC 50X10M	39
40	408232	7612986408232	112.0716.092	FILTRES TABLES ASPIRANTES	39
50	5029015	7612981939199	335.0497.675	BIZANTE 370 ANT/M	130
50	5029017	7612981940126	345.0497.800	EPSILONE 400 VERRE BL	132
50	5046002	7612980528561	112.0179.185	LUSTRE VERTIGO 515 INOX	138
50	5046003	7612980528554	112.0179.183	LUSTRE KALEIDOS 600 N	138
50	5057002	7612980992089	110.0271.737	ZELIE 900 VERRE N	40
50	506408	7612980506408	112.0174.994	FILTRE CHARBON L.VIE (cond.X2)	151
50	5067010	7612981939540	321.0497.761	MARGAUX 700 METAL	94
50	5067012	7612981939564	321.0497.763	MARGAUX 700 GRIS BETON	94
52	5201013	7612981669461	110.0389.316	F-LIGHT 500 INOX	138
53	5355499	7612986355499	112.0706.647	MODULE ETAGERES PARTITION	118
53	5383836	7612986383836	340.0711.189	PIANO REC	32
53	5383843	7612986383843	340.0711.190	PIANO	32
53	5383850	7612986383850	340.0711.271	DUO REC	28
53	5383867	7612986383867	340.0711.272	DUO	28
53	5383874	7612986383874	112.0711.275	KIT EVACUATION TABLES ASPIRANTES 2024	38
53	5383935	7612986383935	340.0711.223	SOPRANO REC	36
53	5383942	7612986383942	340.0711.224	SOPRANO	36
53	5386370	7612986386370	112.0711.989	KIT RECYCLAGE AVANT PLINTHE TABLES ASPIRANTES 2024	38
53	5386387	7612986386387	112.0711.990	KIT RECYCLAGE HORS PLINTHE TABLES ASPIRANTES 2024	38
53	5391220	7612986391220	305.0712.811	AGATE 90 INOX/VERRE N	78
53	5391237	7612986391237	305.0712.812	AGATE 60 INOX/VERRE N	78
54	5400458	7612986400458	112.0714.595	FILTRE CHARBON LONGUE VIE AGATE	151
54	5400557	7612986400557	335.0714.664	PARTITION 600 NOIR MAT	118
54	5403004	7612980456901	112.0158.515	FILTRES A CHARBON x2	151
54	5403008	7612980456918	112.0158.516	FILTRE A CHARBON x1	151
54	5403009	7612980542307	112.0181.109	FILTRE A CHARBON HAUTE PERFORMANCE x 2	94
54	5403014	7612981038816	112.0282.235	FILTRE A CHARBON HAUTE PERFORMANCE x2	150
54	5407015	8015139912065	112.0261.258	FILTRES A CHARBON x2	151
54	5407020	7612985128827	112.0500.970	CACHE DE FINITION INOX POUR INSTALLATION EN RECYCLAGE	154
54	5407021	7612985128803	112.0500.968	CACHE DE FINITION BLANC POUR INSTALLATION EN RECYCLAGE	154
54	5407022	7612985128810	112.0500.969	CACHE DE FINITION NOIR POUR INSTALLATION EN RECYCLAGE	154
55	5512626	7612985512626	321.0538.153	MARGAUX ILOT 1100 METAL	136
55	5512640	7612985512640	321.0538.155	MARGAUX ILOT 1100 FONTE	136
59	5911938	8015139911938	112.0253.688	COUDE DIAMETRE 150 - ANGLE 90°	152
60	6018348	7612981891558	335.0487.988	IRIS 900 INOX	112
60	6018349	7612981891565	335.0487.990	IRIS 900 INOX SANS MOTEUR	112
60	6018350	7612981900410	335.0490.356	IRIS 1200 INOX	112
60	6031027	7612986031027	330.0649.062	VELOURS 800 VERRE N	92
60	6031034	7612986031034	330.0649.063	VELOURS 800 VERRE NOIR/SILVER	92
60	6033100	7612980801176	110.0252.417	LIDO 900 INOX	116
60	6033101	7612980801183	110.0252.424	LIDO 900 INOX SANS MOTEUR	116
60	6033108	7612980981182	110.0269.485	LIDO 1200 INOX	116
60	6033109	7612980981526	110.0269.529	LIDO 1200 INOX SANS MOTEUR	116
60	6043253	7612981891602	325.0488.004	ORELIA 900 INOX/VERRE TR	113
60	6058000	7612980803705	110.0252.791	LIDO ILOT 900 INOX	128
60	6058001	7612980803811	110.0252.793	LIDO ILOT 900 INOX SANS MOTEUR	128
60	6058003	7612980987566	110.0270.513	LIDO ILOT 1200 INOX	128
60	6058004	7612980987573	110.0270.514	LIDO ILOT 1200 INOX SANS MOTEUR	128
60	6064009	7612981532727	110.0361.416	PACK STELLA 900 INOX SANS MOTEUR	108
60	6064016	7612981928001	325.0495.160	STELLA 700 INOX	108
60	6064017	7612981928018	325.0495.171	STELLA 900 INOX	108
62	6201772	7612986201772	112.0675.176	KIT POUR INSTALLATION MOTEUR DEPORTE POUR HOTTE DE PLAFOND	152
62	6208168	7612981891510	305.0488.122	CONFIDENCE 560 INOX	72
62	6208169	7612981892326	305.0488.123	CONFIDENCE 770 INOX	72
62	6208170	7612981892333	305.0488.124	CONFIDENCE 770 INOX CLEAN-R	72

INDICE CODE	CODE	EAN	FUN	DESIGNATION	PAGES
62	6209263	7612981892340	350.0488.125	CONFIDENCE 1000 VERRE BL	54
62	6209264	7612981892357	350.0488.127	CONFIDENCE 1000 VERRE BL SANS MOTEUR	54
62	6209265	7612981892364	350.0488.129	CONFIDENCE 1000 INOX	54
62	6209266	7612981892371	350.0488.130	CONFIDENCE 1000 INOX SANS MOTEUR	54
62	6209267	7612981892388	350.0488.131	CONFIDENCE 1200 INOX	54
62	6209268	7612981892395	350.0488.132	CONFIDENCE 1200 INOX SANS MOTEUR	54
62	6271966	7612986271966	305.0689.447	HARMONIE 600 NOIR	76
62	6273540	7612986273540	305.0689.790	HARMONIE 900 NOIR	76
63	6301019	7612980824106	110.0253.185	MOTEUR CONFORT PERFORMANCE	146
63	6301026	7612981425869	110.0351.330	MOTEUR CONFORT ENERGY	144
63	6301028	7612981891961	112.0488.222	MOTEUR CONFORT E+	145
63	6302004	7612980991563	110.0271.557	MOTEUR SIROCCO	147
63	6302486	7612986302486	330.0694.530	MOLIERE 800 VERRE NOIR MAT	86
64	6401002	3660446005037	112.0158.988	TUYAU FLEXIBLE DIAMETRE 200MM	152
64	6401005	3660446005068	112.0159.039	COLLIER DE SERRAGE 200 MM	152
64	6401010	3660446005112	112.0159.040	GRILLE D'EVACUATION MURALE DIAMETRE 200	153
64	6401019	3660446006522	112.0159.042	COLLIERETTES DE REDUCTION 200 A 150 MM ACIER	152
64	6401025	3660446013438	112.0171.891	GAINÉ PLATE 180x90 MM	153
64	6401026	3660446013445	112.0171.918	RACCORD GAINÉ PLATE 180 X 90 MM DIAMETRE 150MM	153
64	6401027	3660446013452	112.0171.919	RACCORD COUDE 180 X 90 MM DIAMETRE 150 MM	153
64	6401028	3660446013551	112.0171.920	RACCORD GAINÉ PLATE 180x90 MM	153
64	6401029	3660446013568	112.0171.921	COUDE VERTICAL 180 X 90 MM - ANGLE 90°	153
64	6401030	3660446013575	112.0171.923	COUDE HORIZONTAL 180x90 MM - ANGLE 90°	153
64	6401031	3660446013582	112.0171.924	GRILLE D'EVACUATION rectangulaire 180x90 MM	153
64	6401032	3660446013599	112.0171.925	FIXATION GAINÉ 180x90 MM	153
64	6401035	7612980857647	112.0253.285	KIT D'INSONORISATION DIAMETRE 150 MM	152
64	6401037	7612981200251	112.0316.649	CLAPET ANTI-RETOUR MECANIQUE DIAMETRE 150 MM	153
64	6401043	7612981951566	112.0500.697	KIT POUR INSTALLATION SANS MOTEUR HOTTE DE PLAN ZELIE	152
64	6403026	7612981470319	112.0356.227	FILTRE A CHARBON HAUTE PERFORMANCE x1	150
64	6403027	7612981544980	112.0363.267	FILTRE A CHARBON HAUTE PERFORMANCE x1	150
64	6403028	7612981608408	112.0375.445	FILTRE A CHARBON HAUTE PERFORMANCE x1	150
64	6405146	3660446008267	112.0172.586	BAS DE CONDUIT POUR LIDO (POUR UNE HAUTEUR DE 1103 A 1478)	155
64	6405201	7612980459513	112.0158.990	BAS DE CONDUIT BLANC POUR IKOS	106
64	6405202	7612980459575	112.0159.036	BAS DE CONDUIT NOIR POUR IKOS - STELLA	108
64	6405203	7612980459582	112.0159.037	BAS DE CONDUIT INOX POUR IRIS - IKOS - OSMOSE - STELLA	155
64	6405212	7612980590872	112.0189.631	CONDUIT D'INSTALLATION MEUBLE HAUT POUR CONFIDENCE - HARMONIE - MELODIE - SYMPHONIE PLUS (POUR UNE HAUTEUR DE 400 A 630)	155
64	6405213	7612980590889	112.0189.632	HAUT DE CONDUIT POUR ILOTS : LIDO - OSMOSE - STELLA	155
64	6405221	7612980857609	112.0253.280	CONDUIT D'INSTALLATION MEUBLE HAUT POUR CONFIDENCE - HARMONIE - MELODIE - SYMPHONIE PLUS (POUR UNE HAUTEUR DE 630 A 1000)	155
64	6406095	3660446013391	112.0172.922	CRÉDENCE 600x700 mm INOX	148
64	6406128	7612980857104	112.0253.208	CRÉDENCE 600x700 mm INOX	148
64	6406129	7612980857319	112.0253.234	CRÉDENCE 900x700 mm INOX	149
64	6406130	7612980857364	112.0253.240	CRÉDENCE 1200x700 mm INOX	149
64	6406160	7612981748166	112.0428.953	CRÉDENCE 700 x 700 mm INOX	148
64	6408000	3660446011380	112.0172.941	PRODUIT REGENERANT RENOV'INOX	154
64	6410877	7612986410877	330.0716.628	HYPNOSE PLUS INCLINEE 800 NOIR	98
64	6410884	7612986410884	330.0716.629	DIVINE 900 VERRE NOIR	102
64	6410891	7612986410891	330.0716.630	DIVINE 900 VERRE NOIR/CUIVRE	102
64	6411102	7612986411102	330.0716.671	CAPSULE 900 VERRE NOIR SANS MOTEUR	100
64	6411119	7612986411119	330.0716.672	CAPSULE 900 VERRE NOIR	100
64	6411126	7612986411126	112.0716.674	KIT EVACUATION 500/500 NOIR POUR VERTICALES PRO	155
64	6411133	7612986411133	112.0716.675	EXTENSION DE CHEMINEE NOIRE POUR VERTICALES PRO	155
64	6411522	7612986411522	350.0716.718	CANOPEE 1200 BLANC MAT	50
64	6411539	7612986411539	350.0716.719	CANOPEE 900 BLANC MAT	50
64	6411546	7612986411546	350.0716.720	CANOPEE 900 NOIR MAT	50
64	6411553	7612986411553	350.0716.812	CANOPEE 900 INOX	50
64	6411560	7612986411560	330.0716.813	AURA 800 VERRE NOIR	88
64	6415575	7612986415575	112.0717.791	CRÉDENCE 800x550 VERRE N	148
64	6415582	7612986415582	112.0717.792	CONDUIT D'INSTALLATION MEUBLE HAUT POUR HARMONIE NOIR (POUR UNE HAUTEUR DE 630 A 1000)	76
65	6509916	7612985509916	350.0537.260	AQUA 900 INOX	46
65	6509954	7612985509954	350.0537.275	AQUA 1200 INOX	46
65	6510325	7612985510325	305.0537.379	SYMPHONIE PLUS 560 INOX	68
65	6510332	7612985510332	305.0537.391	SYMPHONIE PLUS 770 INOX	68
65	6510349	7612985510349	305.0537.392	SYMPHONIE PLUS 560 BL	68
65	6510356	7612985510356	305.0537.393	SYMPHONIE PLUS 770 BL	68
65	6510400	7612985510400	305.0537.398	HARMONIE 900 INOX	76
65	6510622	7612985510622	325.0537.646	IKOS 900 INOX	106
65	6510639	7612985510639	325.0537.647	IKOS 900 N	106
65	6510646	7612985510646	325.0537.648	IKOS 900 BL	106
65	6510653	7612985510653	325.0537.649	IKOS 600 INOX	106
65	6513753	7612985513753	325.0538.658	OSMOSE 900 INOX	110
65	6515139	7612985515139	325.0539.050	STELLA ILOT 900 INOX	122
65	6515757	7612985515757	305.0539.387	HARMONIE 600 INOX	76
65	6515771	7612985515771	112.0539.396	MOTEUR MISTRAL	147
65	6515894	7612985515894	350.0539.306	AQUA 900 BL/M	46
65	6516006	7612985516006	350.0539.307	AQUA 1200 BL/M	46
65	6520843	7612985520843	112.0540.756	CRÉDENCE 900X700 VERRE N	149

INDEX

INDICE CODE	CODE	EAN	FUN	DESIGNATION	PAGES
65	6520850	7612985520850	112.0540.757	CREDESCENCE 900X700 VERRE BL	149
65	6521727	7612985521727	112.0540.955	CREDESCENCE 800x500 VERRE BL	149
65	6521734	7612985521734	112.0540.956	CREDESCENCE 800x500 VERRE N	149
65	6546195	7612985546195	112.0548.391	GRILLE D'EVACUATION POUR HAUT DE MEUBLE DIAMETRE 150mm BLANCHE	153
66	6626989	7612985626989	325.0562.785	OSMOSE 900 INOX/VERRE N	110
66	6627207	7612985627207	325.0562.788	OSMOSE 900 INOX SANS MOTEUR	110
66	6627290	7612985627290	325.0562.819	OSMOSE ILOT 900 INOX	126
66	6627306	7612985627306	325.0562.820	OSMOSE ILOT 900 INOX/VERRE N	126
66	6627962	7612985627962	350.0563.020	HIGH CONFIDENCE PLUS 900 VERRE BL	56
66	6627986	7612985627986	350.0563.072	HIGH CONFIDENCE PLUS 1200 VERRE BL	56
66	6628105	7612985628105	350.0563.074	AQUA SLIM 1000 INOX	60
66	6628112	7612985628112	350.0563.080	AQUA SLIM 1200 INOX	60
66	6628129	7612985628129	350.0563.091	AQUA SLIM 1000 BL/M	60
66	6628495	7612985628495	325.0563.185	STELLA 1200 INOX	108
66	6628860	7612985628860	350.0563.232	CONFIDENCE 1400 INOX	54
66	6668828	7612985668828	305.0574.123	ARIA 520 INOX	66
66	6668835	7612985668835	305.0574.124	ARIA 700 INOX	66
66	6673761	7612985673761	350.0575.221	CONFIDENCE 1000 BL/M	54
66	6678605	7612985678605	350.0576.119	AQUA 900 N/M	46
66	6682183	7612985682183	112.0577.525	FILTRES HAUTE PERFORMANCE (X2)	150
66	6682442	7612985682442	350.0577.542	CONFIDENCE 1000 BL/M SANS MOTEUR	54
67	6733533	7612985733533	112.0591.739	KIT EVACUATION NOIR VERTICALE INCLINEE	155
68	6804684	7612985804684	325.0609.616	STELLA 900 N	108
68	6805308	7612985805308	325.0609.618	PACK STELLA 900 N SANS MOTEUR	108
68	6805513	7612985805513	350.0609.681	AQUA SLIM 1000 N/M	60
68	6805537	7612985805537	350.0609.683	HIGH CONFIDENCE PLUS 900 N/M	56
68	6805544	7612985805544	350.0609.684	CONFIDENCE 1000 N/M SANS MOTEUR	54
68	6805551	7612985805551	350.0609.685	CONFIDENCE 1000 N/M	54
68	6805599	7612985805599	350.0609.690	CONFIDENCE 1200 BL/M	54
68	6805612	7612985805612	350.0609.691	CONFIDENCE 1200 BL/M SANS MOTEUR	54
68	6805636	7612985805636	350.0609.693	CONFIDENCE 1400 BL/M	54
68	6820721	7612985820721	350.0613.649	AQUA 1200 N/M	46
68	6820738	7612985820738	350.0613.650	CONFIDENCE 1200 N/M	54
68	6820745	7612985820745	305.0614.981	MELODIE 600 INOX	74
68	6820752	7612985820752	305.0614.982	MELODIE 900 INOX	74
68	6837217	7612985837217	325.0615.208	IKOS 600 NOIR	106
68	6839150	7612985839150	350.0615.711	CONFIDENCE 1200 N/M SANS MOTEUR	54
68	6839167	7612985839167	305.0615.712	SYMPHONIE PLUS 560 INOX SANS MOTEUR	68
68	6839174	7612985839174	305.0615.713	SYMPHONIE PLUS 770 INOX SANS MOTEUR	68
68	6839181	7612985839181	305.0615.717	SYMPHONIE PLUS 560 BL SANS MOTEUR	68
68	6839501	7612985839501	305.0615.720	SYMPHONIE PLUS 770 BL SANS MOTEUR	68
68	6843607	7612985843607	112.0616.535	TELECOMMANDE ROBLIN	154
68	6858960	7612985858960	112.0619.896	FILTRE A CHARBON HAUTE PERFORMANCE x2	150
69	6989534	7612985989534	330.0644.432	MOLIERE 800 VERRE BL	86
69	6989541	7612985989541	330.0644.433	MOLIERE 800 VERRE N	86

CONDITIONS GENERALES DE VENTE 2024

ROBLIN, MARQUE DE FRANKE FRANCE S.A.S

1. APPLICATION ET OPPOSABILITE DES CONDITIONS GENERALES DE VENTE

Les présentes Conditions Générales de Vente sont établies par la société FRANKE France SAS (ci-après « FRANKE ») sur la base des dispositions législatives et réglementaires en vigueur et sont valables jusqu'au 31 décembre 2024.

Les présentes Conditions Générales de Vente ont pour objet de définir les termes et conditions qui, en sus d'un contrat le cas échéant, régiront la vente des Produits.

Il est précisé que les présentes Conditions Générales de Vente sont publiées dans chaque catalogue par marque. Sauf communication des Conditions Générales de Vente sur un autre support, le Client reconnaît avoir communication des Conditions Générales de Vente par la remise du catalogue.

En cas de contradiction entre les présentes Conditions Générales de Vente et des conditions générales d'achat du Client, ou tout autre document qui n'aurait pas été signé par FRANKE, les présentes Conditions Générales de Vente prévaudront, nonobstant toute clause contraire, ce que le Client reconnaît et accepte expressément. Sauf accord écrit signé, aucune dérogation aux dispositions des présentes Conditions Générales de Vente ne sera opposable à FRANKE. FRANKE pourra modifier les présentes Conditions Générales de Vente à tout moment. Toute modification des Conditions Générales de Vente sera communiquée au Client dans un délai raisonnable. Les présentes Conditions Générales de vente s'appliquent à toutes les ventes des produits du portefeuille de marques FRANKE (les « Produits »). En conséquence, toute commande passée par un Client vaudra acceptation expresse et sans réserve desdites Conditions.

2. COMMANDES

Toute commande reçue par FRANKE est considérée ferme et définitive à l'égard du Client, elle implique l'acceptation pleine, entière et sans réserve des présentes Conditions Générales de Vente (la « Commande »).

La Commande ne sera parfaite qu'une fois acceptée par FRANKE par mail (par l'envoi d'un accusé de réception) ou par son exécution totale ou partielle et, le cas échéant, dans la limite de cette exécution.

FRANKE se réserve le droit de refuser tout ou partie d'une Commande en fonction de l'appréciation de la solvabilité financière du Client et/ou de son historique de paiements et/ou de différends relatifs à une ou des Commande(s) antérieure(s), sans que le Client ne puisse prétendre à une quelconque indemnité, pour quelque motif que ce soit.

Dans le cas d'une réalisation sur mesure, la validation du devis sera effective après réception du plan d'exécution signé par le Client et du paiement d'un acompte de 35% du montant du devis.

En cas d'indisponibilité d'un Produit à la date de livraison convenue avec FRANKE, ce dernier pourra proposer un Produit équivalent ou supérieur, avec l'accord du Client. La procédure de substitution du Produit devra être validée au préalable par le Client, par tous moyens.

La modification ou l'annulation des Commandes est possible pour autant que celle-ci soit demandée par écrit au moins 6 (six) jours ouvrés avant la date de livraison demandée par le Client dans sa Commande initiale.

En cas de modification ou annulation des Commandes en deçà de ce délai, les frais suivants seront facturés au Client par FRANKE :

- 35€ HT par Commande, en cas de modification ou d'annulation par le Client 2 (deux) jours ouvrés avant la date de livraison demandée ;
- 15€ HT par Commande en cas de modification ou d'annulation par le Client 5 (cinq) jours ouvrés avant la date de livraison demandée.

3. PRIX DE VENTE

Les Tarifs indiquent ainsi le prix de base, hors taxes et hors éco-participation (pour les produits qui y seraient soumis), et hors frais de transport.

Ces Tarifs sont modifiables à tout moment par FRANKE. Toute modification des Tarifs en cours d'année sera ainsi communiquée au Client moyennant un préavis de 2 (deux) mois avant l'entrée en vigueur du nouveau tarif. Sauf accord écrit entre FRANKE et le Client qui dérogerait aux présentes Conditions et aux Tarifs, toute Commande qui serait passée par le Client après l'entrée en vigueur du nouveau tarif vaudra acceptation expresse et sans réserve du nouveau tarif.

FRANKE a adhéré aux éco-organismes suivants :

ECO SYSTEME, sous le numéro d'identifiant unique suivant FR003317_05NX6
ECO MOBILIERS sous le numéro d'identifiant unique suivant FR003317_10FBK
ECO MOBILIERS sous le numéro d'identifiant unique suivant FR007708_14SNPG (filiale article de bricolage et de Jardin).
CITEO sous le numéro d'identifiant unique suivant FR007708_03CDDW

Conformément à la réglementation applicable, FRANKE facture au Client une éco-participation pour chacune des filières susmentionnées et non comprise dans les prix indiqués dans les Tarifs.

4. CONDITIONS DE PAIEMENT ET DE FACTURATION

Une facture est établie à chaque livraison de Produits.

Dans le cadre de son projet de dématérialisation de l'ensemble de ses documents, FRANKE a mis en place une procédure d'envoi dématérialisé des factures.

FRANKE a informé le Client en lui communiquant une convention explicative de la procédure ainsi mise en place. (Annexe 3)

La signature des présentes Conditions Générales de Vente emporte acceptation expresse par le Client de la mise en place de l'envoi de factures dématérialisées.

Sauf accord express contraire, le délai de paiement des factures émises par FRANKE est de 30 jours date de facture. Le paiement se fait obligatoirement par virement bancaire ou lettre de change relevée.

En cas de retard de paiement à la date d'exigibilité de la facture, en sus des pénalités égales à 5 (cinq) fois le taux d'intérêt légal en vigueur, calculées à compter du jour suivant la date d'exigibilité de la facture et jusqu'à parfait paiement, une indemnité forfaitaire de 40 € pour frais de recouvrement sera exigible de plein droit et sans qu'aucun rappel ne soit nécessaire. Pour toute LCR rejetée à l'échéance, des frais administratifs bancaires de 10 euros seront facturés.

En outre, en cas d'incident de paiement et/ou de retard de paiement, FRANKE se réserve le droit de refuser toute nouvelle Commande et de suspendre l'exécution de toute Commande en cours.

Aucune compensation ne sera admise entre une créance que pourrait détenir le Client sur FRANKE et les sommes facturées par FRANKE.

5. CHIFFRE D'AFFAIRES PRIS EN COMPTE PAR FRANKE POUR LE CALCUL DES RISTOURNES

L'assiette des ristournes conditionnelles et inconditionnelles est exprimée en pourcentage et est calculée sur le chiffre d'affaires net HT réalisé par le Client en produits finis de FRANKE, hors accessoires et pièces détachées et net des retours Produits éventuels, et déduction faite des remises et escomptes, hors produits d'exposition, hors prestations de services rendues par FRANKE et hors Eco-Participation.

Le montant des ristournes est exprimé en pourcentage de l'assiette telle que définie ci-dessus.

6. LIVRAISONS

Les conditions de livraison, de transfert des risques, les modalités de contestation et responsabilités en cas d'avaries sont détaillées dans la convention relative aux conditions logistiques qui est objet d'une négociation à part entière entre les Parties.

7. ENVIRONNEMENT ET DEVELOPPEMENT DURABLE

L'identifiant unique FR00331705NX6 attestant de l'enregistrement au registre des producteurs de la filière EEE, en application de l'article L.541-10-13 du code de l'Environnement a été attribué par l'ADEME à FRANKE. Cet identifiant atteste de sa conformité au regard de son obligation d'enregistrement au registre des producteurs d'Equipements Electriques et Electroniques et de la réalisation de ses déclarations de mises sur le marché auprès de l'éco-organisme ECO SYSTEME.

Conformément à l'article L541-10-20, FRANKE informe le Client de son obligation de faire apparaître, sur les factures de vente de tout nouvel équipement électrique et électronique ménager, en sus du prix unitaire du produit, le coût unitaire supporté pour la gestion des déchets collectés séparément issus des équipements électriques et électroniques ménagers.

Ce coût unitaire est égal au coût de la gestion de ces déchets. Il ne peut faire l'objet de réfaction.

Les vendeurs successifs devront informer les acheteurs successifs de leur obligation de répercuter à l'identique ce coût jusqu'au client final.

8. FILIERE REP PRODUITS ET MATERIAUX DE CONSTRUCTION DU BATIMENT (PMCB)

Conformément à l'article R. 543-290-3 du code de l'Environnement, la part du coût unitaire que le vendeur supporte pour la gestion des déchets de PMCB, tel que facturé par l'éco-organisme auquel il adhère, est intégralement répercutée au Client sans possibilité de réfaction.

Les emballages non consignés sont à la charge du Client et ne sont pas repris par FRANKE.

En l'absence d'indication spécifique à ce sujet, l'emballage est préparé par FRANKE qui agit au mieux des intérêts du Client.

9. FORCE MAJEURE ET CIRCONSTANCE EXCEPTIONNELLES

Est considéré comme un cas de force majeure tout événement, de quelque nature qu'il soit, échappant raisonnablement au contrôle de FRANKE, tels que – à titre d'exemple et non exhaustif – grève et arrêt dans les moyens de transport, grève ou lock-out dans les industries ou commerces de produits, interruption des moyens de transport, dispositions légales ou réglementaires affectant la production ou la distribution des Produits, rupture d'approvisionnement pour une cause non imputable au fournisseur, ainsi que toute autre cause de rupture d'approvisionnement qui ne serait pas imputable aux autres fournisseurs, embargo politique ou économique, guerre, tremblements de terre, inondation, catastrophe naturelle, épidémie ou pandémie entraînant l'arrêt total ou partiel des usines FRANKE ou de celles de ses fournisseurs ou sous-traitants, ou entraînant l'arrêt total ou partiel des entrepôts de FRANKE, entraînant ainsi la suspension des livraisons ou prolongeant d'autant les délais de livraison qui auraient été indiqués au Client (ci-après « Cas de force majeure »).

Dans de telles circonstances, FRANKE préviendra le Client par courrier électronique, dans les meilleurs délais suivant la date de survenance des événements et le contrat liant FRANKE et le Client sera alors suspendu de plein droit, sans indemnité et sans pénalité à quel titre que ce soit, à compter de la date de survenance du Cas de force majeure.

Le retard du fait d'un Cas de force majeure dans la réalisation de l'obligation incombant à FRANKE n'ouvre pas droit à pénalité et ce jusqu'à 6 (six) mois après la cessation de l'événement caractérisant un Cas de force majeure.

Si le Cas de force majeure venait à durer plus de 30 (trente) jours à compter de la date de survenance de celui-ci, le contrat de vente conclu par FRANKE et son Client pourra être résilié par la partie la plus diligente, sans qu'aucune des parties puisse prétendre à l'octroi de dommages et intérêts.

Cette résiliation prendra effet à la date de première présentation, à l'adresse du siège social de la partie concernée, de la lettre recommandée avec accusé de réception dénonçant ledit contrat de vente.

Conformément aux recommandations de la Commission d'examen des pratiques commerciales, les Parties reconnaissent que constituent également des causes d'exonération de responsabilité certaines circonstances exceptionnelles, c'est-à-dire des difficultés anormales, indépendantes de la volonté du débiteur et dont les conséquences ne peuvent raisonnablement être évitées malgré toutes les diligences employées (par exemple, blocages de sites industriels ou d'entrepôts de stockage ou des axes de transport, pénurie avérée de matière première avec délai de prévenance, crise sanitaire, aléa climatique d'une ampleur exceptionnelle etc.).

FRANKE préviendra le Client de la survenance de telles circonstances dans les meilleurs délais possibles.

10. GARANTIE COMMERCIALE

FRANKE octroie au Client une garantie commerciale selon chaque type de Produits et selon chacune de ses marques. Les conditions sont détaillées dans l'annexe « Garantie Commerciale et service après-vente » (Annexe 1).

11. PROPRIÉTÉ INTELLECTUELLE

Le portefeuille de marques de FRANKE comprend les marques FRANKE, ROBLIN, EURODOMO et FABER. Ces marques, leurs images, logos ainsi que les photos et les dessins, modèles, schémas techniques, sont protégés par les dispositions en vigueur du droit de la propriété intellectuelle. Ils sont la propriété exclusive de FRANKE et/ou des sociétés du groupe Franke. Toute reproduction, imitation ou représentation totale ou partielle, sans autorisation écrite préalable de FRANKE, constitue une contrefaçon susceptible d'engager la responsabilité civile et pénale de son auteur.

12. RÉSERVE DE PROPRIÉTÉ

FRANKE se réserve la propriété des marchandises vendues jusqu'au parfait encaissement du prix en principal et accessoires. Ne constitue pas un paiement au sens des présentes Conditions Générales de Vente, la remise de lettres de change ou d'autres titres créant une obligation de payer. L'acquéreur s'interdit en conséquence de donner en gage ou de céder à titre de garantie la propriété des Produits. À défaut de paiement intégral, FRANKE pourra reprendre possession des matériels impayés par toutes voies de droit.

De convention expresse, FRANKE pourra faire jouer les droits qu'il détient au titre de la présente clause de réserve de propriété, pour l'une quelconque de ses créances, sur la totalité de ses Produits en possession du Client, ces derniers étant conventionnellement présumés être ceux impayés, et FRANKE pourra les reprendre ou les revendiquer en dédommagement de toutes ses factures impayées, sans préjudice de son droit de résolution des ventes en cours.

En cas de revente d'un ou plusieurs Produits, le Client s'oblige à payer immédiatement le solde du prix restant dû à FRANKE. En cas de saisie ou d'ouverture d'une procédure collective, ou de toute autre intervention d'un tiers sur les Produits, le Client devra impérativement en informer FRANKE sans délai afin de lui permettre de faire valoir ses droits.

13. COMPÉTENCE JURIDICTIONNELLE / DROIT APPLICABLE

Tout litige relatif à la validité des présentes Conditions Générales de Vente ainsi que tout litige relatif à la conclusion, l'interprétation, l'acceptation, l'exécution et/ou l'annulation de toute Commande régie par les présentes Conditions Générales de Vente, sera soumis au droit français, à l'exclusion des dispositions de la Convention des Nations Unies sur la vente internationale de marchandises et de toute disposition de droit international privé renvoyant à l'application d'un autre droit, et sera soumis à la juridiction du Tribunal de Commerce de PARIS auquel il est fait expressément attribution de compétence, pour toute demande principale, demande incidente, action au fond ou en référé.

En outre, en cas d'action judiciaire ou tout autre action en recouvrement de créances par FRANKE, les frais de sommation, de justice, ainsi que les honoraires d'avocat et d'huissier, et tous les frais annexes seront à la charge du Client fautif, ainsi que les frais liés ou découlant du non-respect par le Client des conditions de paiement ou de livraison de la Commande considérée.

14. DÉCLARATION DE CONFIDENTIALITÉ ET TRAITEMENT DES DONNÉES

En application de la réglementation en matière de protection des données personnelles, le terme « Données à caractère personnel » désigne les informations qui identifient ou qui permettent d'identifier, directement ou indirectement, une personne physique (« Personne concernée »).

Les Données à caractère personnel sont recueillies, traitées et utilisées par FRANKE dans le respect de la réglementation en matière de protection des données personnelles, et notamment du Règlement général sur la protection des données (RGPD) n°2016/679 du 27 avril 2016.

Tous les salariés de FRANKE, les autres sociétés du groupe Franke et les prestataires de services ou tiers, qui ont accès aux Données à caractère personnel, sont tenus de préserver la confidentialité et de respecter la réglementation en vigueur.

Si FRANKE obtient des Données à caractère personnel par le biais d'un Client ou d'un point de vente pour les finalités décrites ci-dessous, FRANKE est alors considéré comme responsable du traitement dans les conditions prévues par la réglementation applicable en matière de protection des données personnelles.

FRANKE ne recueille des Données à caractère personnel que si le Client lui transmet lors de son enregistrement, en remplissant des formulaires ou par email, lors de la passation de la Commande de Produits ou services, lors de la réalisation de prestations de service après-vente pour les Produits ou services, ou encore en cas de demandes ou questions concernant des Produits qu'il souhaite commander ou dans des situations similaires où la Personne concernée a décidé de transmettre des informations à FRANKE, que ce soit directement ou par l'intermédiaire d'un point de vente.

Les Données à caractère personnel (nom, adresse, numéro de téléphone et adresse électronique) transmises à FRANKE sont traitées à des fins de marketing, publicitaires ou promotionnelles. Il s'agit d'un intérêt légitime afin d'entretenir de bonnes relations commerciales. La Personne concernée peut s'opposer à tout moment au traitement de ses Données à caractère personnel pour cette finalité sans avoir à fournir de motif, il lui suffit de contacter FRANKE pour notifier son opposition à l'adresse suivante : privacy@franke.com

Certaines Données à caractère personnel peuvent être enregistrées ou traitées sur des serveurs soumis, selon leur localisation, à d'autres juridictions, comme par exemple aux États-Unis, dont la législation en matière de protection des données peut éventuellement être différente. Dans ces cas-là, FRANKE s'assure que des mesures de protection équivalentes et appropriées sont adoptées, en vertu desquelles la personne en charge du traitement dans ce pays sera obligée de garantir la protection des données à l'aide de mesures qui correspondent à celles où FRANKE a son siège.

Le Client est tenu d'informer chaque point de vente ou ses propres clients que les dispositions de protection des données en vigueur sont respectées, et que les Données à caractère personnel, y compris celles de FRANKE, sont traitées conformément aux conditions et restrictions mentionnées au présent article.

Le Client garantira et tiendra indemne FRANKE en cas d'événements dommageables imputables à la divulgation de Données à caractère personnel ou à la violation de la réglementation en vigueur en matière de protection des données par le Client.

La déclaration de confidentialité est disponible sur le site Internet : www.franke.com. Le Client déclare avoir parfaite connaissance de la politique de confidentialité relative au traitement des données personnelles de FRANKE et avoir reçu toutes les informations s'y rattachant. Le Client déclare en partager et en accepter les contenus et objectifs et s'engage à agir dans le respect de ladite politique de confidentialité.

15. INFORMATIONS PRECONTRACTUELLES – ACCEPTATION

Le Client reconnaît avoir eu communication d'une manière claire et compréhensible, des présentes Conditions Générales de Vente, des éventuelles conditions particulières et de toutes les informations et renseignements déterminant son consentement.

Les présentes Conditions Générales de Vente ainsi que les Tarifs et barèmes concernant les rabais, remises et ristournes éventuellement négociées entre FRANKE et le Client sont expressément agréés et acceptés par ce dernier, qui déclare et reconnaît en avoir une parfaite connaissance, et renonce, de ce fait, à se prévaloir de tout document contradictoire et, notamment, de ses propres conditions générales d'achat.

CONDITIONS LOGISTIQUES 2024

ROBLIN, MARQUE DE FRANKE FRANCE S.A.S

Annexe 1

1. CONDITIONS DE LIVRAISON –

Lorsque FRANKE a la charge de la livraison, les Produits voyagent aux risques de FRANKE. Le transfert des risques a lieu dès la remise des Produits au Client.

L'enlèvement des Produits dans l'entrepôt de FRANKE situé à Chambly est possible sur demande. Dans ce cas, le transfert des risques a lieu au moment de l'enlèvement des Produits dans l'entrepôt de FRANKE.

Pour les Produits livrés à destination des DOM-TOM, le transfert des risques a lieu dès la remise des Produits au transitaire.

Les délais de livraison de FRANKE sont de 10 (dix) jours ouvrés minimums à compter de la plus tardive des dates suivantes : celle de l'accusé de réception de commande, celle à laquelle les renseignements nécessaires à la livraison sont parvenus à FRANKE, la date de réception de l'acompte ou des fournitures que le Client s'était engagé à remettre.

Les délais de livraison indiqués lors de l'enregistrement de la commande sont donnés à titre indicatif. Ainsi, tout retard raisonnable dans la livraison des produits ne peut donner lieu au profit de l'acheteur à l'allocation de dommages et intérêts et/ou à l'annulation de la commande.

Conformément à l'article L. 441-17 du code de commerce, il est expressément convenu que :

- FRANKE n'accepte aucun refus ou retour de marchandise, déduction d'office de pénalité pour non-respect d'une date de livraison ou tout autre pénalité logistique qui n'aurait pas été expressément convenue par écrit entre les Parties et/ou qui serait injustifiée sans que FRANKE n'ait été en mesure de l'analyser ou la vérifier.

2. FRAIS DE LIVRAISON

Les frais de livraison sont à la charge de FRANKE pour la France métropolitaine, pour toute Commande supérieure ou égale à 75€ HT. En deçà de 75€ HT, des frais de livraison de 10 € HT par Commande sont facturés au Client.

Pour toute Commande passée avant 12h et demandée en enlèvement le même jour (après 15h) des frais administratifs de gestion de 10 € HT par Commande sont facturés au Client.

3. AVARIES - MANQUANTS - RETOURS

Il appartient au Client de faire immédiatement des réserves caractérisées auprès du transporteur en cas d'avarie, de Produits manquants ou retard lors de la livraison. Ces réserves doivent être notées sur le bon de livraison remis au transporteur. Pour être valide, elles doivent mentionner « produit commandé endommagé, non utilisable » et préciser explicitement les références concernées, la quantité et leur nature. Il appartient au Client de fournir toute justification quant à la réalité des anomalies constatées (copie du bon de livraison sur lequel il aura fait les réserves caractérisées). A défaut de respect des conditions ci-dessus mentionnées, aucune réclamation ne peut être prise en considération par FRANKE.

Si une avarie est constatée par le Client, après le départ du transporteur, à l'ouverture d'un colis livré en bon état extérieur, aucun élément n'ayant permis de supposer lors de la livraison que la marchandise avait subi un dommage, FRANKE accepte de reprendre le Produit à condition que l'avarie soit officiellement déclarée par le Client auprès de l'assistance commerciale, par écrit, dans un délai de **5 (cinq) jours** ouvrés après la livraison, dans les conditions détaillées ci-après.

Le Client s'engage alors à présenter au transporteur, lors de la reprise, un Produit emballé avec l'emballage d'origine, ou avec des protections équivalentes.

Lors de l'inspection à réception du Produit dans l'entrepôt de FRANKE, si l'avarie constatée n'est pas celle décrite sur le bon de reprise, si l'emballage utilisé n'a manifestement pas permis une restitution en l'état du Produit, ou si l'avarie constatée se révélerait être une panne technique, une déduction pour frais de reprise et de gestion, à hauteur de 25% HT du prix de chaque pièce, est effectuée par FRANKE sur l'avoir fait au Client.

En dehors des cas mentionnés ci-dessus, FRANKE n'accepte aucun retour de Produits, sauf en cas d'accord exceptionnel et uniquement pour des Produits détenus en stock chez le Client depuis moins de 6 (six) mois.

En cas d'accord exceptionnel, le Produit est retourné, en parfait état dans son emballage d'origine avec tous les accessoires éventuels et les protections complémentaires que nécessite le mode de transport retenu. Des frais de gestion sont alors facturés à hauteur de 25% du prix des Produits initialement facturés au Client et les frais de livraison sont à la charge du Client.

En cas d'erreur de livraison ou de saisie imputable à FRANKE, aucun frais n'est facturé au Client.

4. DUREE

La présente convention logistique entre en vigueur le 1er Janvier 2024 jusqu'au 31 décembre 2024.

5. RESILIATION

Résiliation par voie de notification. Conformément à l'article 1226 du Code civil, en cas d'inexécution de l'une des Parties de l'une de ses obligations en application de la présente convention logistique, et, sauf urgence, après l'envoi d'une mise en demeure par lettre recommandée avec accusé de réception visant expressément le présent article et restée sans effets dans le délai de 10 (dix) jours ouvrés à compter de la date de réception, la convention logistique pourra être résiliée.

Cette résiliation n'interviendra qu'à la suite de l'envoi d'une notification par le créancier de sa volonté de se résoudre à la convention logistique contenant les motifs de ladite résiliation, sans autre formalité et sans préjudice de toute demande de dommages-intérêts.

6. DECLARATION DE CONFIDENTIALITE ET TRAITEMENT DES DONNEES PERSONNELLES

En application de la réglementation en matière de protection des données personnelles, le terme « Données à caractère personnel » désigne les informations qui identifient ou qui permettent d'identifier, directement ou indirectement, une personne physique (« Personne concernée »).

Les Données à caractère personnel sont recueillies, traitées et utilisées par FRANKE dans le respect de la réglementation en matière de protection des données personnelles. Tous les salariés de FRANKE, les autres sociétés du groupe Franke et les prestataires de services tiers, qui ont accès aux données à caractère personnel, sont tenus de préserver la confidentialité et de respecter la réglementation en vigueur.

Si FRANKE obtient des Données à caractère personnel par le biais d'un CLIENT ou d'un point de vente (dit « Point of Sale ») pour les finalités décrites ci-dessous, FRANKE est alors considéré comme responsable du traitement dans les conditions prévues par la réglementation applicable en matière de protection des données personnelles.

FRANKE ne recueille des Données à caractère personnel que si le CLIENT lui transmet lors de son enregistrement, en remplissant des formulaires ou par email, lors de la passation de la Commande de Produits ou services, lors de la réalisation de prestations de service après-vente pour les Produits ou services, ou encore en cas de demandes ou questions concernant des Produits qu'ils souhaitent commander ou dans des situations similaires où la Personne concernée a décidé de transmettre des informations à FRANKE, que ce soit directement ou par l'intermédiaire d'un point de vente.

Les Données à caractère personnel (nom, adresse, numéro de téléphone et adresse électronique) transmises à FRANKE sont traitées à des fins de marketing, publicitaires ou promotionnelles. Il s'agit d'un intérêt légitime afin d'entretenir de bonnes relations commerciales. La Personne concernée peut s'opposer à tout moment au traitement de ses Données à caractère personnel pour cette finalité sans avoir à fournir de motif, il lui suffit de contacter de FRANKE pour notifier son opposition.

Certaines Données à caractère personnel peuvent être enregistrées ou traitées sur des serveurs soumis, selon leur localisation, à d'autres juridictions, comme par exemple aux États-Unis, dont la législation en matière de protection des données peut éventuellement être différente. Dans ces cas-là, FRANKE s'assure que des mesures de protection équivalentes et appropriées sont adoptées, en vertu desquelles la personne en charge du traitement dans ce pays sera obligée de garantir la protection des données à l'aide de mesures qui correspondent à celles où FRANKE a son siège.

Le CLIENT est tenu d'informer chaque point de vente ou ses propres clients que les dispositions de protection des données en vigueur sont respectées, et que les Données à caractère personnel, y compris celles de Franke, sont traitées conformément aux conditions et restrictions mentionnées au présent article.

Le CLIENT garantira et tiendra indemne Franke en cas d'événements dommageables imputables à la divulgation de Données à caractère personnel ou à la violation de la réglementation en matière de protection des données en vigueur par le CLIENT.

La déclaration de confidentialité est disponible sur le site Internet : www.robline.com.

franke.com. Le CLIENT déclare avoir parfaite connaissance de la politique de confidentialité relative au traitement des données personnelles de FRANKE et avoir reçu toutes les informations s'y rattachant. Le CLIENT déclare en partager et en accepter les contenus et objectifs et s'engage à agir dans le respect de ladite politique de confidentialité.

7. IMPREVISION ET CIRCONSTANCES EXCEPTIONNELLES

Dans l'hypothèse d'un changement de circonstances imprévisibles lors de la conclusion de la présente convention logistique rendant excessivement onéreuse son exécution pour FRANKE ou le Client n'ayant pas accepté d'en assumer le risque, les Parties conviennent de discuter d'une éventuelle renégociation de la convention logistique dans le but d'aboutir à la définition de nouvelles conditions contractuelles préservant l'équilibre qui prévalait lors de la conclusion de l'accord initial.

La Partie souhaitant se prévaloir de ces circonstances devra le notifier par écrit à l'autre Partie. Les Parties continuent à exécuter leurs obligations durant la renégociation.

L'accord des Parties sera, le cas échéant, formalisé par la signature d'un avenant à la convention logistique. En cas d'échec de cette renégociation ou au terme d'un délai d'un mois à compter de la notification, l'un ou l'autre des Parties pourra notifier à l'autre Partie la résiliation de la convention logistique laquelle prendra automatiquement effet – sans autre formalité – à l'expiration d'un délai de 15 jours calendaires après la notification de la résiliation.

Conformément aux recommandations de la Commission d'examen des pratiques commerciales, les Parties reconnaissent que constituent également des causes d'exonération de responsabilité certaines

circonstances exceptionnelles, c'est-à-dire des difficultés anormales, indépendantes de la volonté du débiteur et dont les conséquences ne peuvent raisonnablement être évitées malgré toutes les diligences employées (par exemple, blocages de sites industriels ou d'entrepôts de stockage ou des axes de transport, pénurie avérée de matière première avec délai de prévenance, crise sanitaire, aléa climatique d'une ampleur exceptionnelle etc.).

FRANKE préviendra le Client de la survenance de telles circonstances dans les meilleurs délais possibles.

8. NOTIFICATION – DROIT APPLICABLE – ATTRIBUTION DE COMPETENCE

Toute notification adressée au titre de la Convention Logistique sera effectuée par lettre recommandée avec avis de réception au siège social du destinataire. Les Parties déclarent faire élection de domicile en leur siège social ainsi qu'indiqué en tête de présentes. Tout changement de siège devra être notifié à l'autre Partie.

La convention logistique est soumise au droit français.

Les Parties conviennent de faire leur possible pour résoudre à l'amiable tout différend en lien notamment avec l'interprétation ou l'exécution de la convention logistique.

A défaut, le litige qui les oppose sera soumis à la compétence exclusive du Tribunal de commerce de Paris, y compris en cas de pluralité de défendeurs, de recours en garantie ou de demande incidente.

Comment réceptionner votre livraison

A la réception du colis

1. Contrôlez que le nombre de palette et/ou colis est conforme à la quantité indiquée sur le document du transporteur
2. Vérifiez visuellement l'état général de la livraison
3. Suivant l'état de votre livraison suivez les instructions ci-dessous :

Votre livraison est conforme	▶	Vous n'avez rien à signaler	▶	Signez le Bon de livraison
Votre palette est défilmée	▶	Vérifiez qu'il n'y a pas de produits manquants	▶	S'il manque un produit, notez « Produit n°X manquant, palette défilmée »
Votre livraison est conforme mais certains colis sont endommagés	▶	Emettez des réserves sur le Bon de livraison	▶	Indiquez le produit endommagé avec un descriptif précis

A l'ouverture du colis

Si vous constatez que le produit est abîmé, préparez votre dossier litige dans un délai maximum de 5 jours ouvrés après la livraison, avec les éléments suivants:

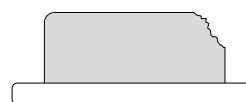
1 Photo de l'étiquette du colis



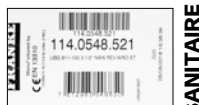
2 Photo de l'emballage



3 Photo du défaut sur le produit



4 Photo de l'étiquette signalétique du produit concerné



▶ **Puis transmettez votre réclamation au service Clients FRANKE**

GARANTIE COMMERCIALE ET SERVICE APRES – VENTE 2024

ROBLIN, MARQUE DE FRANKE FRANCE S.A.S

1. GARANTIE COMMERCIALE

La garantie commerciale fournie par la société FRANKE FRANCE SAS pour les produits de marque ROBLIN est limitée aux professionnels de la distribution. Elle est applicable à la France métropolitaine et aux DOM TOM. La garantie commerciale est une garantie de 2 ans pièces (hors frais de main d'œuvre et déplacement). Elle s'applique à compter de la date de facturation de l'appareil au consommateur sous réserve que celle-ci se situe dans les 12 mois suivant la date de vente par ROBLIN au Client.

Afin de satisfaire le consommateur lors de toute intervention de service après-vente, le Client s'engage à l'orienter vers le service mis en place par ROBLIN afin d'organiser la prise en charge dans les meilleurs délais. Le service après-vente est joignable :

- Par téléphone au 01 30 28 94 00
- Par mail : sav.electro@franke.com

Les éléments à communiquer au service après-vente ROBLIN sont :

- Un descriptif de la panne constatée
- La référence commerciale du produit ainsi que son numéro de série
- La copie de facture d'achat du consommateur ainsi que ses coordonnées

Cette garantie s'applique à tous problèmes techniques ou fonctionnels. Sont exclus de la garantie commerciale :

- Les pannes concernant les accessoires ou les pièces consommables (filtres, ampoules ...),

- Les dommages, pannes et défauts imputables à des causes d'origine extérieure,
- Les dommages dus à la corrosion, à un mauvais branchement ou alimentation,
- Les dommages dus au non-respect des instructions fournies par ROBLIN (installation, montage...),
- Les pannes résultant de la modification de la construction et des caractéristiques de l'appareil de marque ROBLIN,
- Les pannes et dommages survenant suite à l'utilisation de pièces détachées non conformes à celles fournies d'origine par ROBLIN ou à un défaut d'entretien,
- Les pannes résultant d'un usage professionnel ou commercial des appareils.

Le Client fait son affaire personnelle des garanties qu'il consentirait directement au consommateur ainsi que du respect des informations qu'il doit porter à la connaissance du consommateur en application de la réglementation en vigueur. Il garantira et tiendra FRANKE indemne de toute demande ou réclamation qui pourrait être engagée concernant les garanties consenties au consommateur.

2. DISPONIBILITE DES PIECES DETACHEES

En application de l'article R 111-3 du Code de la consommation, pour les produits mis sur le marché à compter du 1er mars 2015, ROBLIN garantit la disponibilité des pièces détachées indispensables à l'utilisation de ses Produits pendant une durée de 10 ans à compter de l'achat du produit par le consommateur, la facture faisant foi, sous réserve que celle-ci se situe dans les 12 mois suivant la date de vente par ROBLIN au Client.

FRANKE FRANCE SAS
478 - Route de Beaumont
60230 - CHAMBLY (France)
Tél.: 01 30 28 94 00
www.roblin.fr

