



CATALOGUE  
2023







# MAÎTRE D'AIR







Dans toute la France, notre nom est dans l'air.

Nous sommes les pionniers, les chercheurs et les créateurs d'innovations dans ce domaine.

Nous savons tout sur l'air, comment il se meut et comment le guider.

Et quand il perd sa pureté, nous avons le pouvoir de le renouveler et de le restituer à l'environnement propre et purifié.

Depuis 1965 nos hottes insufflent de la grâce, du charme... une âme.

Nous sommes devenus Meilleur Ouvrier de France. Nous avons modelé la première hotte décorative en acier inoxydable. Nous avons créé le verre Inox. Nous avons lancé le système Air Confort. Dans le temps, nos innovations ont animé d'un souffle totalement différent les performances, l'esthétique voire l'éthique de la hotte.

Dans les meilleures cuisines de France nous apportons toute notre connaissance et toute notre expérience.

Qualité et fiabilité.

Efficacité et performances.

Style et émotion.

Voilà pourquoi nos hottes sont au sommet des aspirations des Français.

Nous les réalisons à la mesure de leurs désirs.

Nous enrichissons leur vie de beauté, de confort et de bien-être.

En silence.

Avec élégance.

Avec naturel.

C'est notre savoir-faire.

Parce que nous sommes ROBLIN, les Maîtres de l'Air.

1965

Création par Pierre Roblin



1970

Premières hottes de cuisine



1975

Premiers groupes d'aspiration



2011

Lancement du moteur THE



1985

Premières hottes décoratives en inox



2013

Innovation CLEAN-R



2017

Nouvelle charte graphique

## L'HISTOIRE

ROBLIN naît en 1965 en Normandie, la patrie de l'art métallurgique qui vaut au fondateur Pierre Roblin le titre de Meilleur Ouvrier de France.

Le savoir-faire et la qualité distinguent d'emblée les premières hottes décoratives lancées par Roblin dans les années 70. Sa compétence et son expérience dans le secteur du traitement de l'air se développent, ses hottes sont de plus en plus innovantes : moteur séparé, moteur Pro, système Air Confort, moteur THE, système Clean-R...

Son équipe d'ingénieurs recherche les meilleures solutions d'aspiration pour qu'il fasse bon vivre dans la cuisine, jour après jour.

Depuis plus de 50 ans au sommet de son art en matière de technologie, de performances, de confort, de respect de l'environnement et d'esthétique, ROBLIN est pour tous le maître de l'air.



*Notre histoire est avant tout une histoire française. C'est une histoire de proximité avec son territoire et d'expertise qui dure depuis plus de 50 ans.*

*En tant qu'acteur du marché français, nous voulons contribuer le plus justement possible aux problématiques locales et plus largement.*

## 1. UNE EXPERTISE MADE IN FRANCE

Depuis toujours, nous fabriquons nos produits à Villedieu-les-Poêles, sur notre site normand. Et c'est fort de notre historique 100% français que nous avons pu devenir experts de la hotte Made in France.

*Chaque hotte a fait l'objet d'un temps de travail qui lui est spécifiquement dédié.*

### — PRÉCISION À CHAQUE ÉTAPE

**Depuis toujours, rien n'est laissé au hasard dans la fabrication d'une hotte Roblin.**

Les gestes précis et réguliers de nos opérateurs portent nos valeurs et l'approche artisanale 100% française qui nous caractérise.

À chaque étape, nous sommes intransigeants sur la qualité et la finition de nos produits : découpage, polissage, peinture, assemblage.

Les savoir-faire qui ont fait notre renommée s'acquièrent au fil des ans, certains nécessitent des années de formation.

### — AU SERVICE DE LA QUALITÉ DE L'AIR

**Être expert en hotte, c'est aussi être au plus proche des utilisateurs et de leurs attentes.**

Parce qu'à travers nos produits nous voulons penser à chacun de nos utilisateurs, nos hottes excellent dans le traitement de l'air grâce à des systèmes de filtration à la pointe de la technologie.

- **FILTRER LES PARTICULES DE GRAISSE**
- **ÉLIMINER LES ODEURS**
- **TRAITER CERTAINS POLLUANTS NOCIFS.**



### — SANTÉ & SÉCURITÉ DES OPÉRATEURS

**Parce que nous souhaitons cultiver cette relation de proximité entre collaborateurs, créer un cadre de travail sain et sûr est pour nous une priorité.**

- Équipements de protections adaptées
- Adaptation des postes de travail
- Respect des normes sanitaires internationales et européennes
- Bannissement de tout produit cancérigène.

### — VALORISER NOTRE EMPREINTE LOCALE

**Étant une entreprise implantée localement, nous souhaitons contribuer à dynamiser le bassin de l'emploi à proximité de notre lieu d'implantation.**

Nous avons à cœur d'accueillir et de former en continu de nombreux apprentis à des métiers qualifiés.



## 2. UNE ÉCO-CONCEPTION À 360°

Nous nous efforçons au quotidien, de faire évoluer notre chaîne de valeurs vers une approche basée sur l'écoconception - depuis les matériaux que nous utilisons, jusqu'à la fin de vie de nos hottes, en passant par leur conditionnement.

### — UTILISER LES BONS MATÉRIAUX

Tout commence par le choix de nos matériaux : des matériaux le plus possible vertueux et traçables.

80%  
D'INOX ISSU  
DU RECYCLAGE

- 
- ACIER ORIGINE FRANCE OU ITALIE
  - VERRE D'ALSACE

### — MINIMISER NOTRE IMPACT

Nous avons à cœur de préserver notre environnement, c'est pourquoi nous nous efforçons de réduire l'impact de notre usine.

Notre site fonctionne au quotidien selon une gestion raisonnée des ressources. Pour cela, nous tendons depuis plusieurs années vers une optimisation de notre chaîne de production.

-5%  
CONSOMMATION  
D'ÉNERGIE  
*chaque année depuis 2017*

-20%  
DE DÉCHETS  
*en 2020 vs 2019*

94% DE DÉCHETS  
VALORISÉS  
*en 2020*



SITE DE  
PRODUCTION  
CERTIFIÉ

### — S'ENGAGER DANS LA DURÉE

Agir sur la durée de vie de nos produits est incontournable.

Nous mettons à service toute notre expertise pour garantir la longévité de nos hottes et lutter contre l'obsolescence. Nous nous efforçons de conserver les pièces détachées le plus longtemps possible pour « réparer » plutôt que « jeter ».

### — OPTIMISER NOS CONDITIONNEMENTS

Nous essayons en permanence de réduire notre utilisation de plastique.

- Remplacement du polystyrène par du papier froissé ou par du carton en grande partie recyclé.
- Suppression de certains films.

### — ACCOMPAGNER DE A À Z

Minimiser l'impact d'une hotte c'est aussi offrir une deuxième vie à ses matériaux et composants. Chez Roblin, nous avons choisi d'adhérer à Ecosystem, un éco-organisme qui apporte des solutions de recyclage pour les produits électro-ménagers.

NOS HOTTES ONT  
UN TAUX DE RECYCLAGE  
MOYEN DE

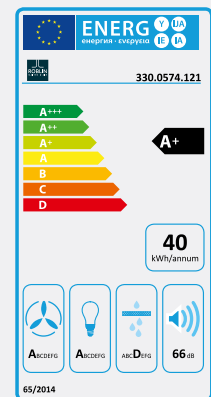
80%\*

ROBLIN ADHÈRE À  
**ecosystem**  
recycler c'est protéger

### ACTER NOTRE ENGAGEMENT

Nous nous imposons un standard de classement a minima A sur l'étiquette énergétique pour garantir une performance environnementale d'excellence.

Une façon de se placer du côté du consommateur en lui donnant un point de repère qui lui permette d'acheter – simplement – de façon plus responsable.



\*Moyenne du marché.

# LE SAVOIR-FAIRE ROBLIN

## FABRICATION FRANÇAISE



La marque ROBLIN se distingue par le soin qu'elle apporte aux moindres détails dans la conception et la fabrication de ses produits. Nous sommes les pionniers et les gardiens d'un véritable savoir-faire. Notre ambition est de faire de la hotte la clé de voûte de la cuisine. C'est notre philosophie. Nous sommes ROBLIN, Maître d'air.

Une grande partie de nos produits, et notamment notre fer de lance, les plafonniers, est fabriquée en France dans notre usine normande de Villedieu-les-Poêles. A l'origine, entreprise familiale et aujourd'hui fabricant reconnu dans l'univers de l'électroménager, ROBLIN a su au fil des années concilier une approche artisanale et des procédés industriels évolués, pour proposer toujours plus d'innovation et de flexibilité.

## PROCÉDÉS DE FABRICATION

Nous sommes particulièrement soucieux de la qualité perçue de nos produits. Nous avons par exemple développé des techniques de pliage très élaborées pour minimiser les assemblages et augmenter la rigidité des pièces tout en limitant les points fixations apparents comme les vis ou rivets.



Pliage précis

Autre spécificité, le satinage de l'inox est fait à la main sur certains produits selon une technique propre à ROBLIN qui donne un aspect parfaitement homogène et sublime à la matière.



Satinage de l'inox

Le site industriel français ROBLIN répond à des critères qualité très élevés et renouvelle régulièrement ses différentes certifications :

- ISO 9001 pour le management de la qualité
- ISO 14001 pour le management environnemental
- ISO 45001 pour le management de la santé et de la sécurité au travail



# ROBLIN, DES PERFORMANCES DANS L'AIR DU TEMPS

## DES DONNÉES TECHNIQUES TOUJOURS PLUS PRÉCISES

Maître d'air, ROBLIN communique depuis toujours sur les performances techniques de ses hottes en matière de débit d'air et de niveau sonore. Depuis septembre 2009, le code de conduite édité par le CECED (comité européen des fabricants d'appareils électroménagers) recommande de préciser les performances en vitesse maximale d'aspiration et intensive selon les normes EN 60704-3 et EN 61591.

Tous nos produits sont conformes aux directives d'éco-conception 2013 et notamment le règlement 327/2011.

Les moteurs utilisés dans nos hottes ne dépassent pas les 280 Watts. Adaptés à tous les types d'utilisation, nos moteurs offrent une large plage de régulation de vitesse, un rendement élevé et une faible consommation d'énergie. Pour obtenir ce résultat, ROBLIN a su développer des moteurs efficaces qui conjuguent débit et pression.

## LES VITESSES D'ASPIRATION

**MINIMALE** : elle assure une aspiration suffisante et silencieuse pour des cuissons qui produisent peu de vapeur. Elle est utile pour le renouvellement de l'air dans la cuisine à la fin de la cuisson.

**MOYENNE** : elle garantit une aspiration optimale et de faibles niveaux de bruit pour une cuisine d'une dimension moyenne (12 m<sup>2</sup>).

**MAXIMALE** : parfaite pour les grillades et d'autres cuissons qui produisent beaucoup de vapeur et de fumées.

**INTENSIF** : cette fonction (temporisée) est particulièrement utile lors de cuissons générant d'importantes fumées, elle procure une forte capacité immédiate d'extraction de l'air. Elle sert également à créer le flux d'air nécessaire avant toute cuisson.

Pour une utilisation optimale, nous vous conseillons d'allumer votre hotte quelques minutes avant le début de toute cuisson (10 minutes environ) et de la laisser en fonctionnement quelques minutes après avoir terminé votre préparation.

## LE NIVEAU SONORE

Afin que la cuisine reste un lieu agréable, une hotte se doit d'être la plus silencieuse possible. Le niveau sonore d'une hotte en fonctionnement est donné par la puissance acoustique, qui s'exprime en décibels dB(A) émis par la hotte aux différentes vitesses. Par exemple, pour une cuisine de 12 m<sup>2</sup>, une hotte fonctionnant à vitesse moyenne (environ 400m<sup>3</sup>/h) a un niveau sonore d'environ 36 dB(A), ce qui correspond au bruit d'une douce brise. Pour une utilisation en vitesse maximale (environ 700m<sup>3</sup>/h), le bruit généré par la hotte est d'environ 64 dB(A), comparable à une conversation entre deux personnes. C'est pourquoi le niveau sonore d'une hotte doit être apprécié en fonction de sa vitesse d'utilisation.

Pour plus de précision, ROBLIN indique également les valeurs correspondant à la pression acoustique qui peut être considérée comme le véritable niveau sonore perçu par le consommateur.

## UNE ÉTIQUETTE ÉNERGÉTIQUE TRANSPARENTE COMME L'AIR

Chez Roblin, nous accordons une grande importance au développement durable et concevons nos hottes en tenant compte des exigences environnementales et en privilégiant l'utilisation de matériaux recyclables.

# LES TECHNOLOGIES

## LES FONCTIONNALITES HOTTES



**DOUBLE  
ASPIRATION**

Indique la présence d'un double système d'aspiration sur la hotte, au niveau du panneau d'aspiration ainsi que par le dessous de la hotte



**TECHNOLOGIE  
ASCENDANTE**

Technologie qui permet de faire descendre et monter la hotte en fonction des besoins en aspiration



**ASPIRATION  
PÉRIPHÉRIQUE**

Les ouvertures situées à la périphérie de la zone d'aspiration permettent de capter toutes les vapeurs et fumées en optimisant l'efficacité de la hotte



**TÉMOIN LUMINEUX  
SATURATION  
DES FILTRES**

Vous indique que les filtres à graisse ont besoin d'être nettoyés ou que les filtres à charbon ont besoin d'être changés.



**ARRÊT TEMPORISÉ**

Permet de continuer temporairement à filtrer et à évacuer les fumées résiduelles après l'arrêt de la cuisson



**FONCTION  
ASPIRATION 24H**

Permet d'enlever toutes les odeurs désagréables et persistantes de votre pièce en renouvelant l'air. La hotte aspire chaque heure pendant 10 minutes à 100 m3/h avec un niveau sonore à peine audible (environ 38 dB(A)).



**VARIATEUR DE  
LUMINOSITÉ**

L'intensité lumineuse se règle très facilement: faible ou forte. La hotte devient un point lumineux à part entière.



**FILTRE À CHARBON  
INCLUS**

Présent lorsque le filtre à charbon est fourni avec la hotte



**FONCTION  
BOOSTER**

Performances supérieures et temporisées de la hotte sur une période maximale de 6 minutes



**TÉLÉCOMMANDE**

Permet de piloter à distance toutes les fonctions de l'appareil. Ce pictogramme indique que la télécommande est livrée avec la hotte (piles incluses). Si la télécommande n'est pas fournie, vous pouvez la commander en option quand cela est précisé.



**MOTEUR SÉPARÉ**

Indique que le modèle est disponible en version moteur séparé



**FILTRES  
LONGUE VIE**

Grâce à une mousse supplémentaire, la durée de vie de ces filtres à charbon est multipliée par 2.



**FILTRES HAUTE  
PERFORMANCE**

Solution efficace et économique, les filtres haute performance sont lavables en lave-vaisselle et auto-régénérants. Ils ont ainsi une durée de vie d'environ 3 ans.

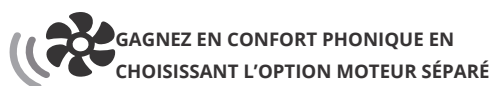
## LES FONCTIONNALITES HOTTES



Cette inclinaison si particulière des filtres garantit un confort optimal en limitant l'écoulement des graisses sur la table de cuisson.



Ce moteur à induction a une faible consommation d'énergie et un niveau sonore réduit.



L'option en évacuation avec moteur séparé ou déporté offre un confort phonique exceptionnel car le bruit est déporté avec le moteur.

**Moteur séparé : la hotte est vendue sans moteur, le moteur doit être choisi en fonction de l'installation prévue :**

- Pour une installation dans les combles ou dans une dépendance : moteur CONFORT E+
- Pour une installation contre un mur extérieur : moteur SIROCCO

Retrouvez nos moteurs séparés p. 220

## FONCTIONNALITES TABLE ASPIRANTE



Possibilité de désactiver temporairement la plaque de cuisson. D'un simple appui, vous pouvez relancer la cuisson selon le réglage défini au préalable.



En cas de renversement d'eau, celle-ci est collectée dans le réservoir. Si celui-ci est plein, l'eau s'évacue par la plinthe, mais le moteur continue de fonctionner en toute sécurité.



La hotte se met en fonctionnement au démarrage de la plaque, pour garantir une bonne aspiration dès le début.



Possibilité de retrouver automatiquement tous vos réglages après un arrêt accidentel de la plaque de cuisson.



# CHOISIR SA HOTTE

## LES CRITÈRES DE SÉLECTION DE LA HOTTE :

### La configuration de votre cuisine :

En fonction de l'agencement de votre cuisine et de l'emplacement de votre plaque de cuisson, vous devrez choisir entre une hotte murale, îlot ou de plafond, ou un groupe de meuble.

### La taille de la cuisine

Les performances de la hotte doivent répondre précisément à votre besoin pour que la qualité d'aspiration soit optimisée. Pour cela, il faut considérer en premier lieu le volume de la cuisine que vous obtiendrez en multipliant la hauteur par la longueur et la largeur de la pièce. Il est nécessaire de renouveler l'air ambiant 10 à 12 fois par heure pendant la cuisson. Donc il faut multiplier le volume de la pièce par 10 pour obtenir le débit nécessaire. Ceci est strictement valable pour une installation en évacuation. Si vous optez pour une installation en recyclage ou que votre espace cuisine est ouvert sur l'extérieur, il faut prévoir une hotte avec un débit un peu plus élevé. De même, une hotte placée sur un îlot central nécessite une puissance supérieure.

### La pression nécessaire

La pression est la capacité de la hotte de rejeter l'air aspiré : elle est exprimée en Pascal (Pa). Dans le cas d'une installation en évacuation, il est important de choisir une hotte avec une pression suffisante. En effet, certaines installations peuvent être complexes (nombreux coudes, longueur du tuyau...), l'extraction des vapeurs et fumées est alors plus difficile et nécessitent des moteurs plus performants pour pallier ces 'pertes de charges' liées à l'installation. On considère qu'il faut 50PA par mètre linéaire de tuyau et 50PA par coude à 90°. Ce calcul est valable pour des sections de tuyaux de diamètre équivalent à celui de la sortie de la hotte. Cela dépend aussi du type de tuyau choisi (annelé, rigide...).

### La surface de captation

Pour une efficacité optimale, il faut s'assurer que la largeur de la hotte est au moins aussi grande que celle de la table de cuisson afin que toutes les fumées puissent monter naturellement vers les filtres.

### Les modes de cuisson

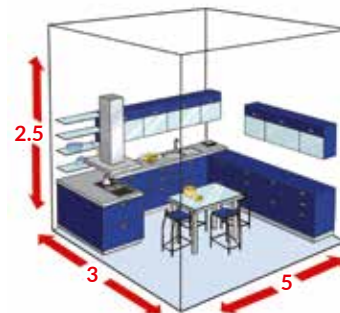
Il est également important de tenir compte de vos habitudes culinaires (fréquences d'utilisation, type de cuisson, type d'appareils de cuisson...) qui nécessitent un usage plus ou moins intensif de votre hotte. Par exemple, les grils et les friteuses demandent des hottes de grande puissance.

### Taille de la cuisine et calcul du débit d'air :

**Exemple :** L 3 m x l 5 m x H 2.5 m = 37.5 m<sup>3</sup>

La pièce fait 37,5m<sup>3</sup>

Ce volume doit être multiplié par 10 : le débit moyen doit donc être d'au moins 375 m<sup>3</sup>/h.



### Calcul de la pression :

**Exemple :**

Si l'installation nécessite 3m de tuyaux et 2 coudes à 90°, cela équivaut à 3x50 + 2x50 PA, soit 250PA.

Il faut donc dans ce cas une hotte offrant une pression supérieure à 250PA en vitesse intermédiaire.

# DES MOTEURS NOUVELLE GÉNÉRATION

## DES PERFORMANCES OPTIMALES POUR UNE CONSOMMATION RÉDUITE

Soucieux de la qualité de l'air dans la cuisine et dans notre environnement, Roblin a développé, en collaboration avec le spécialiste allemand **ebmpapst**, une nouvelle génération de moteurs, plus performants et plus économes en énergie. Ces moteurs permettent de garantir une meilleure efficacité de la hotte, tout en diminuant significativement la consommation électrique (jusqu'à 10 fois pour le moteur THE). Chaque moteur est rigoureusement choisi pour apporter à nos produits le meilleur rapport entre performances techniques et consommation énergétique.



### MOTEUR BRUSHLESS 160 W - 500 Pa

- Moteur à courant continu
- Une pression supérieure de plus de 30% permettant de garantir des performances optimales
- Consommation inférieure aux moteurs classiques
- Un niveau sonore très réduit (38 dB(A) en vitesse mini)
- Classe énergétique du moteur: **A**
- Débit nominal du moteur: 985 m<sup>3</sup>/h



### MOTEUR E+ 170 W - 480 Pa

- Conçu et fabriqué en Allemagne par **ebmpapst** pour Roblin
- Moteur nouvelle génération à très faible consommation d'énergie (de 10 W à 168 W)
- **Garantie 7 ans sur le moteur**
- Un niveau sonore réduit (39 dB(A) en vitesse mini)
- Classe énergétique du moteur: **A**
- Débit nominal du moteur: 975 m<sup>3</sup>/h



### MOTEUR Sound Pro 250 W - 550 Pa

- Moteur à courant alternatif
- Un niveau sonore réduit dans les vitesses les plus basses
- Classe énergétique du moteur: **A**
- Débit nominal du moteur: 750 m<sup>3</sup>/h

## COMMENT CHOISIR SON TYPE DE HOTTE ?

**Le choix d'une hotte dépend principalement de la configuration de la pièce mais le critère principal de choix se fait sur le design, voici quelques pistes pour associer esthétiques et performances :**

### **Hotte murale box**

Appelée hotte décorative, cette hotte apportera une note design à votre cuisine et en fera un élément essentiel. Ce type de hotte se fixe au mur en mode recyclage ou évacuation. Elles existent en plusieurs dimensions et l'idéal est de l'adapter à la longueur de la table de cuisson.



### **Hotte verticale**

Toujours dans la famille des hottes décoratives, son design et sa modernité saura donner une touche personnelle à votre cuisine.

Ce type de hotte se fixe au mur et son inclinaison permet de laisser de la place pour cuisiner au dessus de la table de cuisson. Elle se rapproche aussi du matériel professionnel grâce à son aspiration périmétrale, plus performante que lorsque les filtres graisse sont apparents.



### **Hotte décorative pour îlot**

Élément central de votre îlot de cuisine, elle se doit d'être performante car souvent installée dans un espace ouvert et élégante pour ne pas dénaturer la pièce.





### Groupe de meuble

Intégré dans un meuble, il est invisible et répond aux critères des cuisines linéaires sans fioriture. De l'espace reste disponible dans le meuble haut dans lequel il est intégré, sous forme d'étagères pour entreposer épices ou autres éléments. Ces groupes de meubles peuvent nécessiter une découpe de plancher ou s'intégrer totalement dans le meuble adapté.



### Plafonnier

Les plafonniers sont intégrés directement au plafond par le biais d'un faux plafond. Ils peuvent être installés à une distance de 150 cm de la table de cuisson mais doivent avoir des performances élevées pour aspirer au mieux. Ils sont élégants et discrets, silencieux et performants et sauront s'adapter à toutes les tailles de tables de cuisson.



### Table aspirante

Une nouvelle tendance qui permet d'associer deux produits en un : table de cuisson induction et une hotte performante pour aspirer à l'horizontale. Elle se place près d'un mur ou en îlot central, les différentes dimensions permettent de s'adapter à toutes les cuisines.



# INSTALLATION EN RECYCLAGE

## HOTTE BOX EN RECYCLAGE



Rejet d'air par les ouïes



Manchon télescopique (code 005075) en PVC rigide, 2 fois 30 cm.

Leurs côtés lisses évitent les vibrations qu'on rencontre avec une gaine métallique.

## HOTTE INCLINÉE EN RECYCLAGE

Sauf pour les modèles Vimea et Vizio

Privilégiez une installation sans les conduits.

Cache de recyclage : ses ailettes inclinées rejettent l'air vers l'avant pour éviter un rebond de l'air vers la table de cuisson.

Pour optimiser l'efficacité de la hotte, privilégiez l'association avec une table de cuisson dont les foyers les plus puissants sont à l'arrière ou au centre.

La « double aspiration » associe un filtre à graisse incliné en façade, et un filtre à plat sous la hotte pour limiter la condensation des vapeurs chaudes sur le métal froid.



## GROUPE DE MEUBLE HAUT EN RECYCLAGE



Il est impératif de percer un orifice de sortie de diamètre 150 mm. (sur le dessus du caisson)

Prévoir également un guidage de l'air entre la sortie moteur et le haut du caisson. (par exemple le manchon télescopique 005075)

Pour optimiser l'efficacité de la hotte, privilégiez l'association avec une table de cuisson dont les foyers les plus puissants sont à l'arrière ou au centre.

## GROUPE DE PLAFOND EN RECYCLAGE



Grille de sortie avec des ouïes orientables (code : 6546195)

Grille en PVC souple diamètre 150 mm (code: 005020)



## INSTALLATION EN ÉVACUATION

### Le principe de l'évacuation

L'installation d'une hotte en évacuation permet de d'éliminer les odeurs, fumées et vapeurs de la cuisine en expulsant l'air vers l'extérieur, grâce à une sortie murale ou par le toit, dont la douille de toiture est adaptée à la volumétrie de la hotte.

**Pour garantir le bon fonctionnement de la hotte en évacuation, il est important de respecter certaines conditions :**

- Limiter les pertes de charge en évitant la formation de coude et en optimisant les longueurs de conduit.
- Préférer si possible des coudes en courbe douce à des coudes francs à 90° et en limiter le nombre (3 maximum)
- Respecter les diamètres de sortie (Ø150mm)
- Tenir compte de la pression : pour être efficace, la pression moyenne de la hotte doit être suffisamment importante pour évacuer correctement l'air aspiré vers l'extérieur
- Avoir une entrée d'air
- Guider les flux d'air (en les accompagnant le plus possible avec des gaines) pour éviter l'effet rebond

### Les accessoires indispensables pour une bonne installation

- Tuyau flexible, collier de serrage (en quantité suffisante, selon l'installation) en option
- Clapet anti-retour (en option ou inclus)
- Dans le cas de plafonnier, d'autres accessoires peuvent être nécessaires : gaine plate, raccord coudé...

Vous pouvez également installer le kit d'insonorisation, qui permettra de diminuer le niveau sonore jusqu'à 3dB(A). (à retrouver page 230).



Eviter la formation de coudes.  
Optimiser les longueurs du conduit.



Respecter les diamètres de sortie.  
Ne pas réduire la section.



Guider les flux d'air

## MOTEUR SÉPARÉ

Pour parfaire votre installation et un plus confort grand acoustique, optez pour le moteur déporté, avec une sortie d'évacuation vers le mur ou vers le plafond.

En installant le moteur dans les combles, dans une pièce de service ou à l'extérieur, le bruit est fortement diminué. En l'absence de combles ou autre pièce dans laquelle installer le moteur séparé, il est également possible d'installer un moteur en extérieur, contre un mur.

A savoir : pour une bonne évacuation, prévoir une sortie en Ø200 mm entre la hotte et le moteur, et en Ø150 mm entre le moteur et la sortie extérieure.



Moteur séparé pour installation intérieure (combles, garage...)



# SOMMAIRE

## **HOTTES MURALES INCLINÉES**

- 20 CAMELIA
- 28 EDEN
- 34 ALLURE

## **HOTTES MURALES BOX ET PYRAMIDES**

- 38 ASTRA
- 39 DIVA
- 40 LOTUS
- 41 BALTIC
- 42 EDEN
- 43 ATRIUM

## **HOTTES ÎLOTS**

- 46 CYLINDRE
- 48 ATRIUM

## **HOTTES DE PLAFOND**

- 54 COMETE
- 56 INSPIRATION

## **GROUPES DE MEUBLE**

- 64 ALPHA
- 65 ALTIMA
- 66 INSPIRATION

## **HOTTE DE PLAN ET TABLE ASPIRANTE**

- 70 ELINA
- 72 MEZZO

## **MOTEURS ET ACCESSOIRES**

- 76 CONFORT ENERGY
- 77 CONFORT E+
- 78 MISTRAL
- 79 ACCESSOIRES HOTTES
- 80 CRÉDENCES
- 82 FILTRES À CHARBON
- 84 ACCESSOIRES DE POSE



# TOUR D'HORIZON

	370-570 MM	600-770 MM
HOTTES MURALES INCLINÉES		
HOTTES MURALES BOX ET PYRAMIDES		 <p><b>ASTRA</b> ▶ p. 38 L 600 MM 419 € TTC*</p>  <p><b>BALTIC</b> ▶ p. 41 L 600 MM 629 € TTC*</p>
HOTTES ÎLOTS	 <p><b>CYLINDRE</b> ▶ p. 46 L 370 MM 1.499 € TTC*</p>	
HOTTES DE PLAFOND		
GROUPES DE MEUBLE	 <p><b>ALPHA</b> ▶ p. 64 L 560 MM 539 € TTC*</p>  <p><b>ALTIMA</b> ▶ p. 65 L 560 MM 639 € TTC*</p>  <p><b>INSPIRATION</b> ▶ p. 66 L 520 MM 799 € TTC*</p>	 <p><b>ALTIMA</b> ▶ p. 65 L 770 MM 739 € TTC*</p>  <p><b>INSPIRATION</b> ▶ p. 66 L 770 MM 839 € TTC*</p>
HOTTE DE PLAN ET TABLE ASPIRANTE		 <p><b>MEZZO</b> ▶ p. 70 L 600 MM 1.999 € TTC*</p>

\*Prix de vente indicatif (en euros : €), chaque revendeur fixe librement ses prix de revente.  
TVA 20 % - Hors éco-participation : hotte 5,00 € TTC, télécommande 0,10 € TTC.

800 MM



**CAMELIA** ▶ p. 20  
L 800 MM  
869 € TTC\*

900-1100 MM



**EDEN** ▶ p. 28  
L 900 MM  
999 € TTC\*



**ALLURE** ▶ p. 34  
L 900 MM  
1539 € TTC\*

1200 MM



**ASTRA** ▶ p. 38  
L 900 MM  
469 € TTC\*



**DIVA** ▶ p. 39  
L 900 MM  
569 € TTC\*



**LOTUS** ▶ p. 40  
L 900 MM  
779 € TTC / 989 € TTC\*



**BALTIC** ▶ p. 41  
L 900 MM  
679 € TTC\*



**EDEN** ▶ p. 42  
L 900 MM  
769 € TTC\*



**ATRIUM** ▶ p. 43  
L 900 MM  
889 € TTC\*



**ATRIUM** ▶ p. 48  
L 900 MM  
1.299 € TTC / 1.499 € TTC\*



**ATRIUM** ▶ p. 48  
L 1200 MM  
1.399 € TTC / 1.599 € TTC\*



**COMETE** ▶ p. 54  
L 1000 MM  
1.469 € TTC\*



**INSPIRATION** ▶ p. 56  
L 1000 MM  
1.369 € TTC / 1.579 € TTC\*

**INSPIRATION VERRE** ▶ p. 56  
L 1000 MM  
1.579 € TTC / 1.779 € TTC\*



**COMETE** ▶ p. 54  
L 1200 MM  
1.579 € TTC\*



**INSPIRATION** ▶ p. 56  
L 1200 MM  
1.469 € TTC / 1.679 € TTC\*



**ELINA** ▶ p. 70  
L 900 MM  
2.629 € TTC\*



## HOTTES MURALES INCLINÉES



20 CAMELIA



26 EDEN



32 ALLURE





# CAMELIA

800 MM



Verre noir / bandes inox



Verre blanc / bandes inox



# CAMELIA

800 MM



Verre noir / bandes inox



ASPIRATION PÉRIPHÉRIQUE



FILTRE À CHARBON INCLUS



FONCTION BOOSTER



DOUBLE ASPIRATION



ARRÊT TEMPORISÉ

## HOTTE MURALE INCLINÉE EN VERRE ET INOX

- COMMANDE SENSITIVE
- NOMBRE DE VITESSES : 3 + INT
- ECLAIRAGE LED 2 X 1 W (4000K)
- 2 FILTRES À GRAISSE EN ALUMINIUM LAVABLES AU LAVE-VAISSELLE
- DÉBIT NOMINAL DU MOTEUR : 750 M<sup>3</sup>/H

## PERFORMANCES

- DÉBIT D'ASPIRATION (M<sup>3</sup>/H) : MIN 300 - MAX 580 - INT 700
- PUISSANCE MOTEUR (WATTS) : INT 270
- PRESSION DISPONIBLE (PA) : INT 560
- NIVEAU SONORE VITESSE (DB) : MIN 51 - MAX 64



## RÉFÉRENCES

Dimension	800 mm	Coloris	Codes	FUN	Prix T.T.C. €* 869 €	Prix H.T. 724,17 €
<b>CAMELIA 800 VERRE N</b>		noir/inox	<b>5629997</b>	330.0563.535		
<b>CAMELIA 800 VERRE BL</b>		blanc/inox	<b>5630306</b>	330.0563.536	<b>869 €</b>	724,17 €

## ACCESSOIRES EN OPTION

	Codes	FUN	Prix T.T.C. €* 67 €	Prix H.T. 55,83 €
FILTRES À CHARBON (CONDITIONNÉS PAR 2)	<b>5403004</b>	112.0158.515		
FILTRES À CHARBON LONGUE VIE (CONDITIONNÉS PAR 2)	<b>5403009</b>	112.0181.109	<b>109 €</b>	90,83 €
FÛT NOIR POUR INSTALLATION EN ÉVACUATION OU RECYCLAGE	<b>5693219</b>	112.0581.083	<b>145 €</b>	120,83 €
FÛT BLANC POUR INSTALLATION EN ÉVACUATION OU RECYCLAGE	<b>5693226</b>	112.0581.086	<b>145 €</b>	120,83 €
FÛT INOX POUR INSTALLATION EN ÉVACUATION OU RECYCLAGE	<b>5693233</b>	112.0581.088	<b>145 €</b>	120,83 €
CRÉDENCE 800 X 500 VERRE NOIR	<b>6521734</b>	112.0540.956	<b>259 €</b>	215,83 €
CRÉDENCE 800 X 500 VERRE BLANC	<b>6521727</b>	112.0540.955	<b>259 €</b>	215,83 €



DOUBLE ASPIRATION

Pour garantir un bon traitement des graisses, la hotte est équipée d'un filtre au niveau du panneau d'aspiration ainsi que sur le dessous de la hotte.



ASPIRATION PÉRIPHÉRIQUE

Le panneau central, élément esthétique à part entière, permet une aspiration périphérique et donc une meilleure captation des fumées et odeurs.



FILTRES LONGUE VIE

Grâce à une mousse supplémentaire, la durée de vie de ces filtres est multipliée par 2 (filtres en option).



Verre blanc / bandes inox

#### DOUBLE ASPIRATION

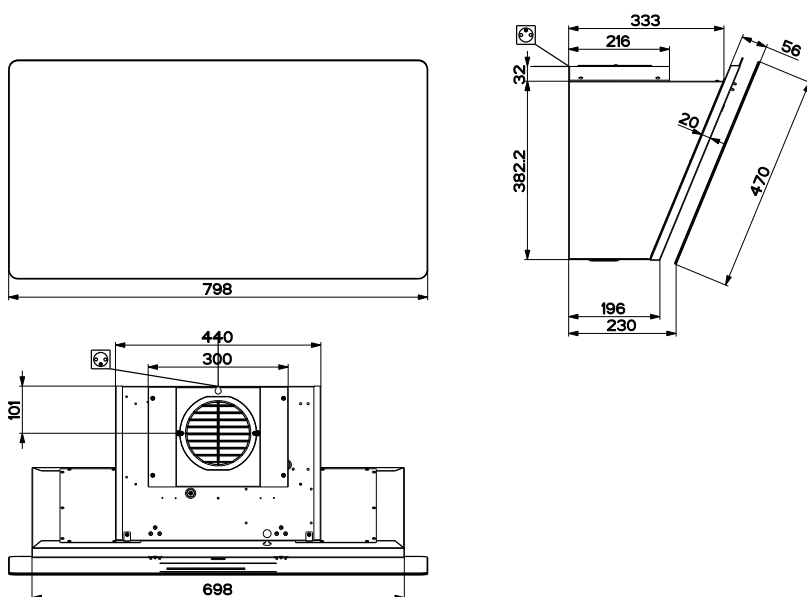


Le filtre du dessous et le filtre vertical se complètent pour garantir une bonne filtration.

#### COMMANDE SENSITIVE



De nombreuses fonctionnalités sont accessibles facilement.



#### Installation :

- Installation en recyclage ou en évacuation
- Version livrée : recyclage avec 2 filtres à charbon et un cache de recyclage inclus
- Fût en option si installation en évacuation
- Caisse noire (modèle verre noir) ou blanche (modèle verre blanc)
- Hauteur de pose : 450 mm du plan de cuisson
- Diamètre de sortie : Ø150 mm à la sortie du moteur



# EDEN

900 MM



Verre noir / bande inox





# EDEN

900 MM



Verre noir / bande inox



ASPIRATION PÉRIPHÉRIQUE



DOUBLE ASPIRATION



FONCTION BOOSTER



TÉMOIN LUMINEUX SATURATION DES FILTRES



ARRÊT TEMPORISÉ



FONCTION ASPIRATION 24H



VARIATEUR DE LUMINOSITÉ



FILTRE À CHARBON INCLUS

## HOTTE MURALE INCLINÉE EN VERRE ET INOX

- COMMANDE SENSITIVE
- NOMBRE DE VITESSES : 3 + INT
- ECLAIRAGE LED 2 X 1 W (4000K) AVEC VARIATEUR DE LUMINOSITÉ
- 2 FILTRES À GRAISSE EN ALUMINIUM LAVABLES AU LAVE-VAISSELLE
- DÉBIT NOMINAL DU MOTEUR : 750 M<sup>3</sup>/H

## PERFORMANCES

- DÉBIT D'ASPIRATION (M<sup>3</sup>/H) : MIN 300 - MAX 620 - INT 770
- PUISSANCE MOTEUR (WATTS) : INT 250
- PRESSION DISPONIBLE (PA) : INT 600
- NIVEAU SONORE VITESSE (DB) : MIN 48 - MAX 63

**A+**  
ÉNERGIE

**SOUND PRO**

## RÉFÉRENCES

Dimension	900 mm	Coloris	Codes	FUN	Prix T.T.C. €* <b>999 €</b>	Prix H.T. 832,50 €
<b>EDEN 900 VERRE N</b>		noir	<b>5630337</b>	330.0563.539		

## ACCESSOIRES EN OPTION

	Codes	FUN	Prix T.T.C. €* <b>67 €</b>	Prix H.T. 55,83 €
FILTRES À CHARBON (CONDITIONNÉS PAR 2)	<b>5403004</b>	112.0158.515		
FILTRES À CHARBON LONGUE VIE (CONDITIONNÉS PAR 2)	<b>5403009</b>	112.0181.109	<b>109 €</b>	90,83 €
FÔT NOIR POUR INSTALLATION EN ÉVACUATION OU RECYCLAGE	<b>5693219</b>	112.0581.083	<b>145 €</b>	120,83 €
FÔT INOX POUR INSTALLATION EN ÉVACUATION OU RECYCLAGE	<b>5693233</b>	112.0581.088	<b>145 €</b>	120,83 €



FONCTION ASPIRATION 24H

L'assurance d'un air sain grâce à la fonction 24h : cycle de 10 minutes d'aspiration toutes les heures, pendant 24 heures.



TÉMOIN LUMINEUX SATURATION DES FILTRES

Un indicateur sur le bandeau de commande permet de savoir quand les filtres à graisse doivent être nettoyés ou les filtres à charbon changés.



ARRÊT TEMPORISÉ

La hotte continue de fonctionner pendant quelques minutes pour finir de purifier l'air avant de s'arrêter automatiquement.



Verre noir / bande inox

### DOUBLE ASPIRATION

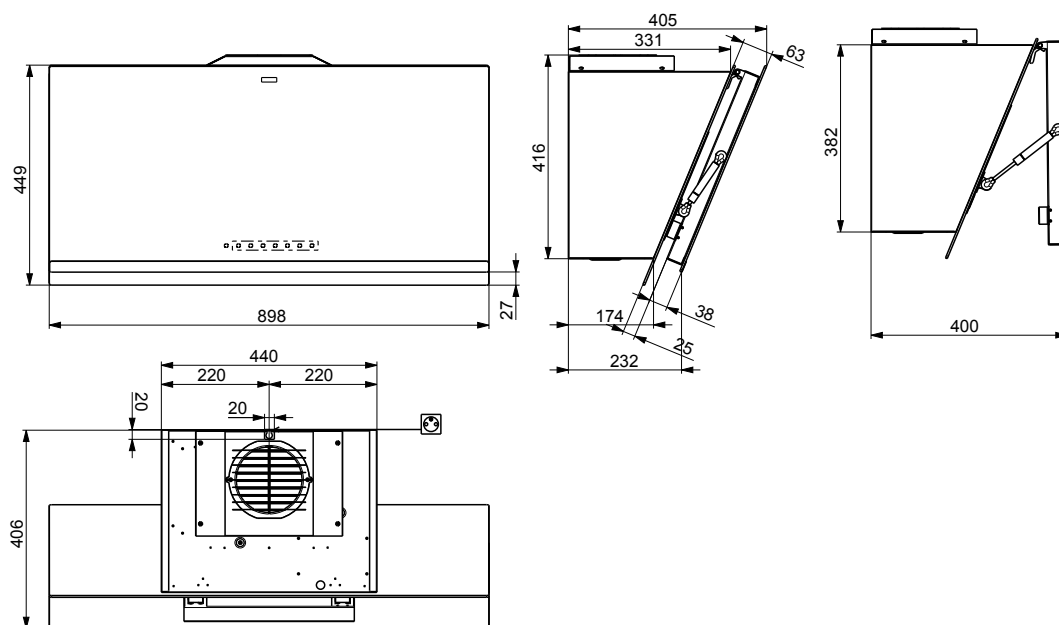


Le filtre du dessous et le filtre vertical se complètent pour garantir une bonne filtration.

### OUVERTURE FACILE



La hotte est maintenue ouverte grâce au vérin, facilitant l'accès et la maintenance du filtre à graisse et des filtres à charbon.



### Installation :

- Installation en recyclage ou en évacuation
- Version livrée : recyclage avec 2 filtres à charbon et 1 cache de recyclage inclus
- 1 fût en option si installation en évacuation
- Hauteur de pose : 450 mm du plan de cuisson
- Diamètre de sortie : Ø150 mm à la sortie du moteur

900 MM



Inox



ASPIRATION PÉRIPHÉRIQUE



TÉMOIN LUMINEUX SATURATION DES FILTRES



ARRÊT TEMPORISÉ



FONCTION ASPIRATION 24H



FONCTION BOOSTER



VARIATEUR DE LUMINOSITÉ



TÉLÉCOMMANDE (en option)

## HOTTE MURALE INCLINÉE EN INOX

- COMMANDE ÉLECTRONIQUE AVEC AFFICHEUR DIGITAL
- NOMBRE DE VITESSES : 8 + INT
- ECLAIRAGE LED 1 X 6 W, (4000K) AVEC VARIATEUR DE LUMINOSITÉ
- 1 FILTRE À GRAISSE EN ALUMINIUM LAVABLE AU LAVE-VAISSELLE
- DÉBIT NOMINAL DU MOTEUR : 975 M<sup>3</sup>/H

## PERFORMANCES

- DÉBIT D'ASPIRATION (M<sup>3</sup>/H) : MIN 156 - MAX 532 - INT 742
- PUISSANCE MOTEUR (WATTS) : INT 169
- PRESSION DISPONIBLE (PA) : INT 464
- NIVEAU SONORE VITESSE (DB) : MIN 45 - MAX 59

**A+**  
ÉNERGIE



FILTRES INCLINÉS

Cette inclinaison si particulière des filtres garantit un confort optimal en limitant l'écoulement des graisses sur la table de cuisson.



MOTEUR E+ 7 ANS

Ce moteur à induction garanti 7 ans a une faible consommation d'énergie et un niveau sonore réduit.



FILTRES HAUTE PERFORMANCE

Solution efficace et économique, les filtres haute performance sont lavables en lave-vaisselle et auto-régénérants. Ils ont ainsi une durée de vie d'environ 3 ans (filtre en option).

## RÉFÉRENCES

Dimension 900 mm	Coloris	Codes	FUN	Prix T.T.C. €* <b>1.539 €</b>	Prix H.T.
<b>ALLURE 900 INOX</b>	inox	<b>6042295</b>	330.0490.406		1.282,50 €

## ACCESSOIRES EN OPTION

	Codes	FUN	Prix T.T.C. €* <b>88 €</b>	Prix H.T.
FILTRE À CHARBON HAUTE PERFORMANCE (CONDITIONNÉ À L'UNITÉ)	<b>6403028</b>	112.0375.445		73,33 €
TÉLÉCOMMANDE	<b>6843607</b>	112.0616.535	<b>81 €</b>	67,50 €
HAUT DE CONDUIT (HAUTEUR TOTALE DE 1200 À 1500 MM)	<b>6527644</b>	112.0542.465	<b>229 €</b>	190,83 €
HAUT DE CONDUIT (HAUTEUR TOTALE DE 1500 À 1780 MM)	<b>6405178</b>	112.0172.593	<b>239 €</b>	199,17 €
CRÉDENCE 900 X 409 MM INOX	<b>6406044</b>	112.0172.896	<b>175 €</b>	145,83 €
CRÉDENCE 900 X 409 VERRE INOX	<b>6520812</b>	112.0540.753	<b>309 €</b>	257,50 €
MANCHON TÉLESCOPIQUE (POUR INSTALLATION EN RECYCLAGE)	<b>005075</b>	112.0077.196	<b>61 €</b>	50,83 €
KIT D'INSONORISATION (POUR INSTALLATION EN ÉVACUATION)	<b>6401035</b>	112.0253.285	<b>88 €</b>	73,33 €



Inox

### VARIATEUR DE LUMINOSITE

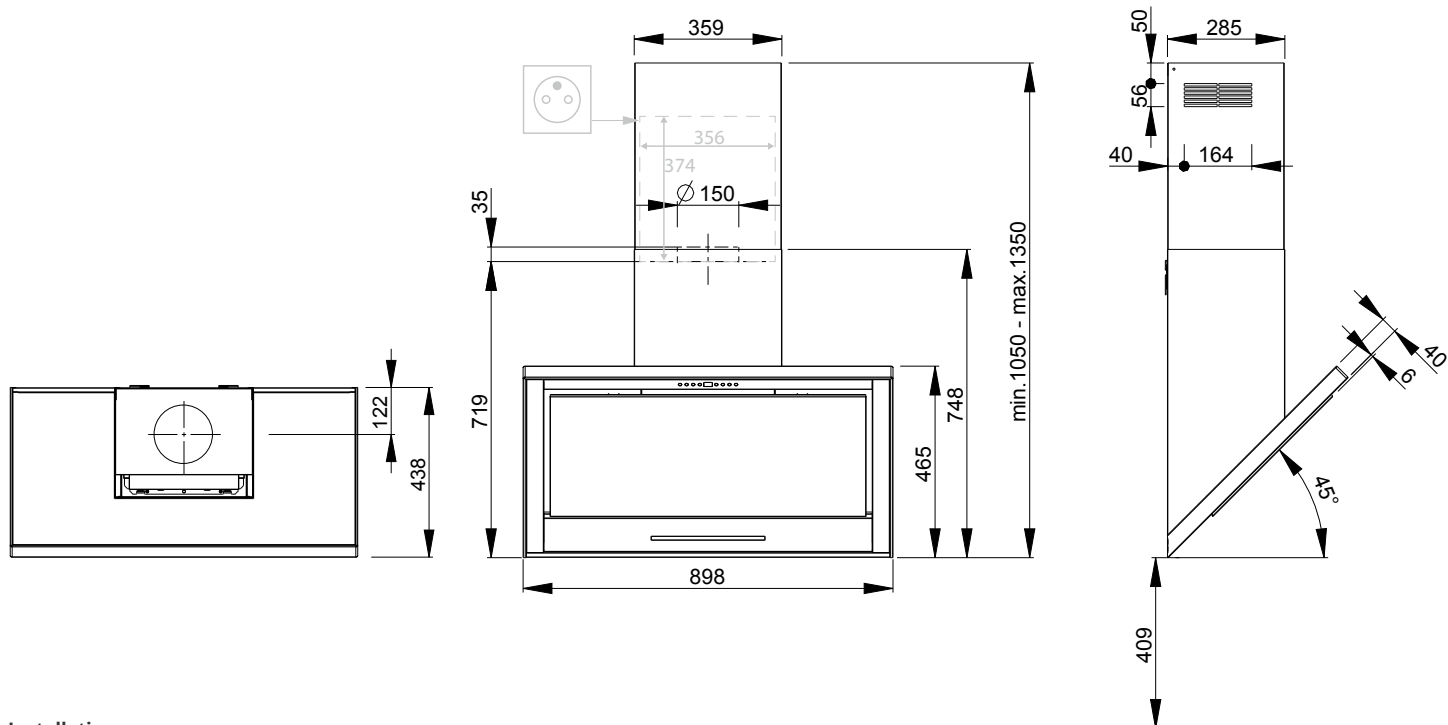


L'intensité lumineuse se règle très facilement : faible ou forte. La hotte devient un point lumineux à part entière.

### FILTRE INCLINÉ 15°



Le filtre, quasiment à l'horizontal, permet de retenir parfaitement les graisses et évite qu'elles ne s'écoulent.



### Installation :

- Installation en évacuation ou en recyclage
- Version livrée : évacuation avec 1 fût inclus
- Installation avec fût obligatoire et 1 filtre à charbon en option si installation en recyclage
- Caisse et fût en inox
- Hauteur de pose : 409 mm du plan de cuisson
- Diamètre de sortie :  $\varnothing 150$  mm à la sortie du moteur





## HOTTES MURALES BOX ET PYRAMIDES



36 ASTRA



37 DIVA



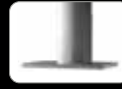
38 LOTUS



39 BALTIC



40 EDEN



41 ATRIUM

# ASTRA

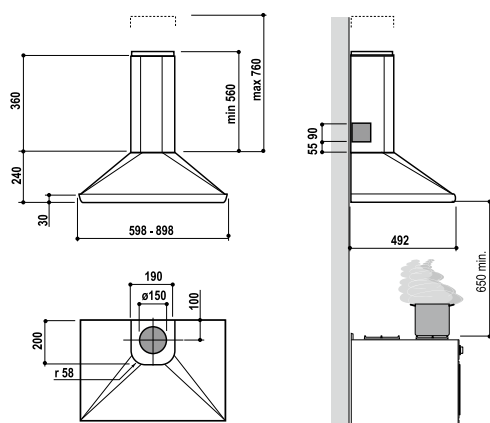
600 ET 900 MM



Inox

## HOTTE MURALE PYRAMIDE EN INOX

- COMMANDE CURSEUR
- NOMBRE DE VITESSES : 3
- ECLAIRAGE LED 2 X 1 W (4000K)
- 2 FILTRES À GRAISSE EN ALUMINIUM (VERSION 600 MM), 3 FILTRES À GRAISSE EN ALUMINIUM (VERSION 900 MM), LAVABLES AU LAVE-VAISSELLE
- DÉBIT NOMINAL DU MOTEUR : 750 M<sup>3</sup>/H



## PERFORMANCES

- DÉBIT D'ASPIRATION (M<sup>3</sup>/H) : MIN 270 - MAX 630
- PUISSANCE MOTEUR (WATTS) : MAX 250
- PRESSION DISPONIBLE (PA) : MAX 560
- NIVEAU SONORE VITESSE (DB) : MIN 47 - MAX 65



## RÉFÉRENCES

Dimension 600 mm	Coloris	Codes	FUN	Prix T.T.C. €* <b>419 €</b>	Prix H.T. 349,17 €
<b>ASTRA 600 INOX</b>	inox	<b>5104001</b>	110.0389.314		
Dimension 900 mm	Coloris	Codes	FUN	Prix T.T.C. €* <b>469 €</b>	Prix H.T. 390,83 €
<b>ASTRA 900 INOX</b>	inox	<b>5104002</b>	110.0389.315		

## ACCESSOIRES EN OPTION

	Codes	FUN	Prix T.T.C. €* <b>67 €</b>	Prix H.T. 55,83 €
FILTRES À CHARBON (CONDITIONNÉS PAR 2)	<b>5403004</b>	112.0158.515		
FILTRES À CHARBON LONGUE VIE (CONDITIONNÉS PAR 2)	<b>5403009</b>	112.0181.109	<b>109 €</b>	90,83 €
CRÉDENCE 600X700 MM INOX	<b>6406128</b>	112.0253.208	<b>145 €</b>	120,83 €
CRÉDENCE 900X700 MM INOX	<b>6406129</b>	112.0253.234	<b>185 €</b>	154,17 €
MANCHON TÉLESCOPIQUE (POUR INSTALLATION EN RECYCLAGE)	<b>005075</b>	112.0077.196	<b>61 €</b>	50,83 €

### Installation :

- Installation en évacuation ou en recyclage
- Version livrée : évacuation
- 2 filtres à charbon en option si installation en recyclage
- Hauteur de pose : 650 mm du plan de cuisson
- Diamètre de sortie : Ø150 mm à la sortie du moteur

\*Prix de vente indicatif (en euros : €), chaque revendeur fixe librement ses prix de revente.  
TVA 20 % - Hors éco-participation : hotte 5,00 € TTC, éco-mobilier 1,30 € TTC.

# DIVA

900 MM

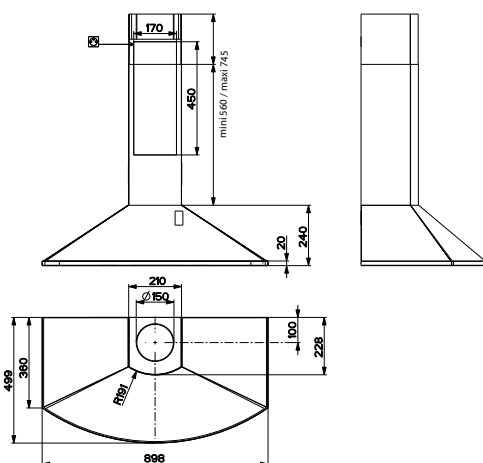


## HOTTE MURALE BOX EN INOX

- COMMANDE CURSEUR
- NOMBRE DE VITESSES : 3
- ECLAIRAGE LED 2 X 1 W (4000K)
- 3 FILTRES À GRAISSE EN ALUMINIUM LAVABLES AU LAVE-VAISSELLE
- DÉBIT NOMINAL DU MOTEUR : 750 M<sup>3</sup>/H

## PERFORMANCES

- DÉBIT D'ASPIRATION (M<sup>3</sup>/H) : MIN 270 - MAX 630
- PUISSANCE MOTEUR (WATTS) : MAX 250
- PRESSION DISPONIBLE (PA) : MAX 560
- NIVEAU SONORE VITESSE (DB) : MIN 47 - MAX 65



## RÉFÉRENCE

Dimension 900 mm	Coloris	Code	FUN	Prix T.T.C. €* 569 €	Prix H.T. 474,17 €
<b>DIVA 900 INOX</b>	inox	<b>5016006</b>	110.0271.742		

## ACCESSOIRES EN OPTION

	Codes	FUN	Prix T.T.C. €* 67 €	Prix H.T. 55,83 €
FILTRES À CHARBON (CONDITIONNÉS PAR 2)	<b>5403004</b>	112.0158.515		
FILTRES À CHARBON LONGUE VIE (CONDITIONNÉS PAR 2)	<b>5403009</b>	112.0181.109	<b>109 €</b>	90,83 €
HAUT DE CONDUIT (HAUTEUR TOTALE DE 1011 À 1790 MM)	<b>5407000</b>	112.0157.262	<b>239 €</b>	199,17 €
CRÉDENCE 900X700 MM INOX	<b>6406129</b>	112.0253.234	<b>185 €</b>	154,17 €
MANCHON TÉLESCOPIQUE (POUR INSTALLATION EN RECYCLAGE)	<b>005075</b>	112.0077.196	<b>61 €</b>	50,83 €

### Installation :

- Installation en évacuation ou en recyclage
- Version livrée : évacuation
- 2 filtres à charbon en option si installation en recyclage
- Hauteur de pose : 650 mm du plan de cuisson
- Diamètre de sortie : Ø150 mm à la sortie du moteur

\*Prix de vente indicatif (en euros : €), chaque revendeur fixe librement ses prix de revente.  
TVA 20 % - Hors éco-participation : hotte 5,00 € TTC, éco-mobilier 1,30 € TTC.

## 900 MM



Inox / aluminium



TÉMOIN LUMINEUX SATURATION DES FILTRES



ARRÊT TEMPORISÉ



FONCTION BOOSTER



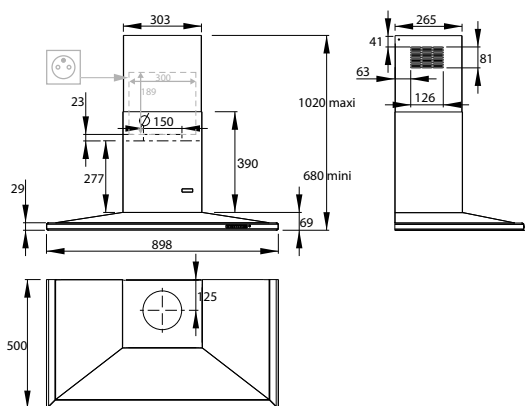
MOTEUR SÉPARÉ



TÉLÉCOMMANDE (en option)

### HOTTE MURALE PYRAMIDE EN INOX ET ALUMINIUM

- COMMANDE ÉLECTRONIQUE
- NOMBRE DE VITESSES : 8 + INT
- ECLAIRAGE LED 2 X 1 W (4000K)
- 3 FILTRES À GRAISSE EN ALUMINIUM LAVABLES AU LAVE-VAISSELLE
- DÉBIT NOMINAL DU MOTEUR : 750 M<sup>3</sup>/H



### PERFORMANCES

- DÉBIT D'ASPIRATION (M<sup>3</sup>/H) : MIN 130 - MAX 490 - INT 710
- PUISSANCE MOTEUR (WATTS) : INT 250
- PRESSION DISPONIBLE (PA) : INT 550
- NIVEAU SONORE VITESSE (DB) : MIN 45 - MAX 63



### RÉFÉRENCES

Dimension 900 mm	Coloris	Codes	FUN	Prix T.T.C. €* 989 €	Prix H.T. 824,17 €
<b>LOTUS 900 INOX</b>	inox	<b>6018353</b>	335.0495.196	<b>989 €</b>	824,17 €
<b>LOTUS 900 INOX SANS MOTEUR</b>	inox	<b>6018333</b>	110.0350.824	<b>779 €</b>	649,17 €

### ACCESSOIRES EN OPTION

	Codes	FUN	Prix T.T.C. €* 67 €	Prix H.T. 55,83 €
FILTRE À CHARBON (CONDITIONNÉ À L'UNITÉ)	<b>5403008</b>	112.0158.516	<b>67 €</b>	55,83 €
FILTRE À CHARBON HAUTE PERFORMANCE (CONDITIONNÉ À L'UNITÉ)	<b>6403028</b>	112.0375.445	<b>88 €</b>	73,33 €
TÉLÉCOMMANDE	<b>6843607</b>	112.0616.535	<b>81 €</b>	67,50 €
BAS DE CONDUIT (HAUTEUR TOTALE DE 980 À 1350 MM)	<b>6405203</b>	112.0159.037	<b>259 €</b>	215,83 €
CRÉDENCE 900 X 700 MM INOX	<b>6406129</b>	112.0253.234	<b>185 €</b>	154,17 €
MOTEUR SÉPARÉ CONFORT ENERGY	<b>6301026</b>	110.0351.330	<b>459 €</b>	382,50 €
MOTEUR SÉPARÉ MISTRAL	<b>6515771</b>	112.0539.396	<b>799 €</b>	665,83 €
MANCHON TÉLESCOPIQUE (POUR INSTALLATION EN RECYCLAGE)	<b>005075</b>	112.0077.196	<b>61 €</b>	50,83 €
KIT D'INSONORISATION (POUR INSTALLATION EN ÉVACUATION)	<b>6401035</b>	112.0253.285	<b>88 €</b>	73,33 €



### GAGNEZ EN CONFORT PHONIQUE EN CHOISSANT L'OPTION MOTEUR SÉPARÉ

L'option en évacuation avec moteur séparé offre un confort phonique exceptionnel car le bruit est déporté avec le moteur.

#### Le moteur doit être choisi en fonction de l'installation prévue :

- Pour une installation dans les combles ou dans une dépendance : moteur CONFORT ENERGY
- Pour une installation contre un mur extérieur : moteur MISTRAL

#### Installation :

- Installation en évacuation ou en recyclage
- Version livrée : évacuation
- 1 filtre à charbon en option si installation en recyclage
- Hauteur de pose : 650 mm du plan de cuisson
- Diamètre de sortie :
  - Version motorisée : Ø 150 mm à la sortie du moteur
  - Version moteur séparé : Ø 200 mm entre la hotte et le moteur  
Ø 150 mm à la sortie du moteur

# BALTIC

## 600 ET 900 MM



Inox



Noir



TÉMOIN LUMINEUX  
SATURATION  
DES FILTRES



FONCTION  
BOOSTER



TÉLÉCOMMANDE  
(en option)

### HOTTE MURALE BOX EN INOX

- COMMANDE TACTILE RÉTRO-ÉCLAIRÉE
- NOMBRE DE VITESSES : 3 + INT
- ECLAIRAGE LED 2 X 1 W (4000K)
- 2 FILTRES À GRAISSE EN ALUMINIUM (VERSION 600 MM),  
3 FILTRES À GRAISSE EN ALUMINIUM (VERSION 900 MM),  
LAVABLES AU LAVE-VAISSELLE
- DÉBIT NOMINAL DU MOTEUR : 750 M<sup>3</sup>/H

### PERFORMANCES

- DÉBIT D'ASPIRATION (M<sup>3</sup>/H) : MIN 280 - MAX 600 - INT 750
- PUISSANCE MOTEUR (WATTS) : INT 250
- PRESSION DISPONIBLE (PA) : INT 590
- NIVEAU SONORE VITESSE (DB) : MIN 50 - MAX 65

**A+**  
ÉNERGIE



TÉMOIN LUMINEUX  
SATURATION  
DES FILTRES

Un indicateur sur le bandeau de commande permet de savoir quand les filtres à graisse doivent être nettoyés ou les filtres à charbon changés.

### RÉFÉRENCES

Dimension 600 mm	Coloris	Codes	FUN	Prix T.T.C. €*	Prix H.T.
<b>BALTIC 600 INOX</b>	inox	<b>6850889</b>	325.0618.720	<b>629 €</b>	524,17 €
Dimension 900 mm					
<b>BALTIC 900 INOX</b>	inox	<b>6850896</b>	325.0618.722	<b>679 €</b>	565,83 €
<b>BALTIC 900 N</b>	noir	<b>6839730</b>	325.0615.833	<b>679 €</b>	565,83 €

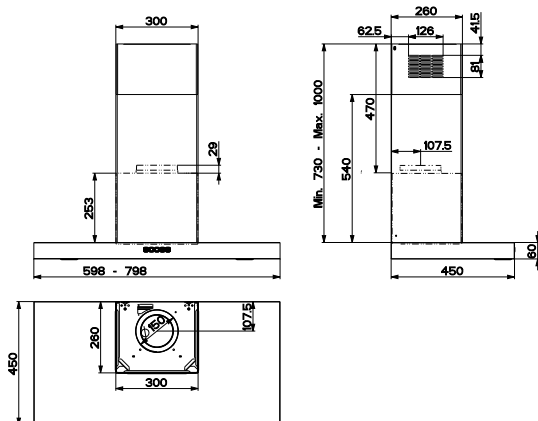
### ACCESSOIRES EN OPTION

	Codes	FUN	Prix T.T.C. €*	Prix H.T.
FILTRE À CHARBON (CONDITIONNÉ À L'UNITÉ)	<b>5403008</b>	112.0158.516	<b>67 €</b>	55,83 €
FILTRE À CHARBON HAUTE PERFORMANCE (CONDITIONNÉ À L'UNITÉ)	<b>6403028</b>	112.0375.445	<b>88 €</b>	73,33 €
TÉLÉCOMMANDE	<b>6843607</b>	112.0616.535	<b>81 €</b>	67,50 €
CRÉDENCE 600X700 MM INOX	<b>6406128</b>	112.0253.208	<b>145 €</b>	120,83 €
CRÉDENCE 900X700 MM INOX	<b>6406129</b>	112.0253.234	<b>185 €</b>	154,17 €
MANCHON TÉLESCOPIQUE (POUR INSTALLATION EN RECYCLAGE)	<b>005075</b>	112.0077.196	<b>61 €</b>	50,83 €
KIT D'INSONORISATION (POUR INSTALLATION EN ÉVACUATION)	<b>6401035</b>	112.0253.285	<b>88 €</b>	73,33 €

### Installation :

- Installation en évacuation ou en recyclage
- Version livrée : évacuation
- 1 filtre à charbon en option si installation en recyclage
- Hauteur de pose : 500 mm du plan de cuisson
- Diamètre de sortie : Ø150 mm à la sortie du moteur

\*Prix de vente indicatif (en euros : €), chaque revendeur fixe librement ses prix de revente.  
TVA 20 % - Hors éco-participation : hotte 5,00 € TTC, télécommande 0,10 € TTC, éco-mobilier 1,30 € TTC.



# EDEN

900 MM



Inox/verre noir (bandeau)



ARRÊT TEMPORISÉ



FONCTION BOOSTER



FILTRE À CHARBON INCLUS

## HOTTE MURALE BOX EN INOX ET VERRE NOIR

- COMMANDE SENSITIVE
- NOMBRE DE VITESSES : 3 + INT
- ECLAIRAGE LED 2 X 1 W (4000K)
- 3 FILTRES À GRAISSE EN INOX, LAVABLES AU LAVE-VAISSELLE
- DÉBIT NOMINAL DU MOTEUR : 750 M<sup>3</sup>/H

## PERFORMANCES

- DÉBIT D'ASPIRATION (M<sup>3</sup>/H) : MIN 280 - MAX 600 - INT 750
- PUISSANCE MOTEUR (WATTS) : INT 250
- PRESSION DISPONIBLE (PA) : INT 590
- NIVEAU SONORE VITESSE (DB) : MIN 50 - MAX 65

**A+**  
ÉNERGIE

**SOUND PRO**



ARRÊT TEMPORISÉ

La hotte continue de fonctionner pendant quelques minutes pour finir de purifier l'air avant de s'arrêter automatiquement.

## RÉFÉRENCES

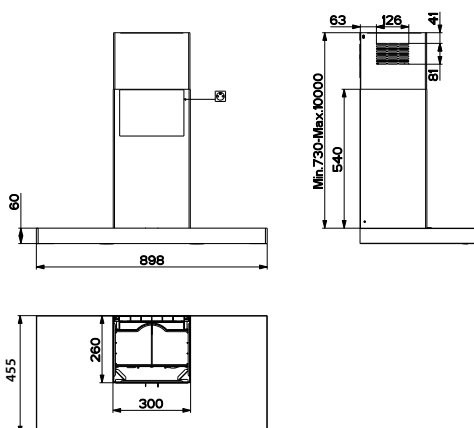
Dimension 900 mm	Coloris	Codes	FUN	Prix T.T.C. €* <b>769 €</b>	Prix H.T. 640,83 €
<b>EDEN BOX 900 INOX/VERRE N</b>	inox/noir	<b>6851053</b>	325.0618.735		

## ACCESSOIRES EN OPTION

	Codes	FUN	Prix T.T.C. €* <b>67 €</b>	Prix H.T. 55,83 €
FILTRE À CHARBON POUR RENOUELEMENT (CONDITIONNÉ À L'UNITÉ)	<b>5403008</b>	112.0158.516		
FILTRE À CHARBON HAUTE PERFORMANCE (CONDITIONNÉ À L'UNITÉ)	<b>6403028</b>	112.0375.445	<b>88 €</b>	73,33 €
CRÉDENCE 900 X 700 MM INOX	<b>6406129</b>	112.0253.234	<b>185 €</b>	154,17 €
CRÉDENCE 900X700 MM VERRE NOIR	<b>6520843</b>	112.0540.756	<b>279 €</b>	232,50 €
MANCHON TÉLESCOPIQUE (POUR INSTALLATION EN RECYCLAGE)	<b>005075</b>	112.0077.196	<b>61 €</b>	50,83 €
KIT D'INSONORISATION (POUR INSTALLATION EN ÉVACUATION)	<b>6401035</b>	112.0253.285	<b>88 €</b>	73,33 €

### Installation :

- Installation en évacuation ou recyclage (1 filtre à charbon inclus)
- Hauteur de pose : 500 mm du plan de cuisson
- Diamètre de sortie : Ø150 mm à la sortie du moteur



\*Prix de vente indicatif (en euros : €), chaque revendeur fixe librement ses prix de revente.  
 TVA 20 % - Hors éco-participation : hotte 5,00 € TTC, éco-mobilier 1,30 € TTC et 2,20 € TTC.



# ATRIUM



900 MM



Inox



Noir



TÉMOIN LUMINEUX SATURATION DES FILTRES



ARRÊT TEMPORISÉ



FONCTION BOOSTER



TÉLÉCOMMANDE (en option)

## HOTTE MURALE BOX EN INOX

- COMMANDE ÉLECTRONIQUE
- NOMBRE DE VITESSES : 3 + INT
- ECLAIRAGE LED 2 X 1 W
- 3 FILTRES À GRAISSE EN ALUMINIUM, LAVABLES AU LAVE-VAISSELLE
- DÉBIT NOMINAL DU MOTEUR : 750 M<sup>3</sup>/H

## PERFORMANCES

- DÉBIT D'ASPIRATION (M<sup>3</sup>/H) : MIN 130 - MAX 490 - INT 710
- PUISSANCE MOTEUR (WATTS) : INT 250
- PRESSION DISPONIBLE (PA) : INT 550
- NIVEAU SONORE VITESSE (DB) : MIN 45 - MAX 63



## RÉFÉRENCES

Dimension 900 mm	Coloris	Codes	FUN	Prix T.T.C. €* 889 €	Prix H.T. 740,83 €
<b>ATRIUM 900 INOX</b>	inox	<b>6043259</b>	325.0494.362	<b>889 €</b>	740,83 €
<b>ATRIUM 900 N</b>	noir	<b>6839143</b>	325.0615.670	<b>889 €</b>	740,83 €

## ACCESSOIRES EN OPTION

	Codes	FUN	Prix T.T.C. €* 67 €	Prix H.T. 55,83 €
FILTRE À CHARBON (CONDITIONNÉ À L'UNITÉ)	<b>5403008</b>	112.0158.516	<b>67 €</b>	55,83 €
FILTRE À CHARBON HAUTE PERFORMANCE (CONDITIONNÉ À L'UNITÉ)	<b>6403028</b>	112.0375.445	<b>88 €</b>	73,33 €
TÉLÉCOMMANDE	<b>6843607</b>	112.0616.535	<b>81 €</b>	67,50 €
BAS DE CONDUIT (HAUTEUR TOTALE DE 1000 À 1305 MM)	<b>6405203</b>	112.0159.037	<b>259 €</b>	215,83 €
CRÉDENCE 900X700 MM INOX	<b>6406129</b>	112.0253.234	<b>185 €</b>	154,17 €
MANCHON TÉLESCOPIQUE (POUR INSTALLATION EN RECYCLAGE)	<b>005075</b>	112.0077.196	<b>61 €</b>	50,83 €
KIT D'INSONORISATION (POUR INSTALLATION EN ÉVACUATION)	<b>6401035</b>	112.0253.285	<b>88 €</b>	73,33 €

### Installation :

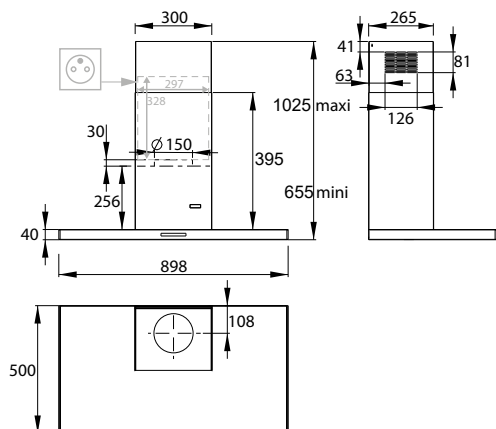
- Installation en évacuation ou en recyclage
- Version livrée : évacuation
- 1 filtre à charbon en option si installation en recyclage
- Hauteur de pose : 650 mm du plan de cuisson
- Diamètre de sortie : Ø150 mm à la sortie du moteur

TÉMOIN LUMINEUX SATURATION DES FILTRES

Un indicateur sur le bandeau de commande permet de savoir quand les filtres à graisse doivent être nettoyés ou les filtres à charbon changés.

ARRÊT TEMPORISÉ

La hotte continue de fonctionner pendant quelques minutes pour finir de purifier l'air avant de s'arrêter automatiquement.



\*Prix de vente indicatif (en euros : €), chaque revendeur fixe librement ses prix de revente.  
TVA 20 % - Hors éco-participation : hotte 5,00 € TTC, télécommande 0,10 € TTC, éco-mobilier 1,30 € TTC.



# HOTTES ÎLOTS



44 CYLINDRE



46 ATRIUM

# CYLINDRE

370 MM



Inox



ASPIRATION PÉRIPHÉRIQUE



TÉMOIN LUMINEUX SATURATION DES FILTRES



FONCTION BOOSTER



TÉLÉCOMMANDE (en option)

## HOTTE ÎLOT EN INOX OU ACIER

- COMMANDE ÉLECTRONIQUE
- NOMBRE DE VITESSES : 3 + INT
- ECLAIRAGE LED 6 X 1 W (4000K)
- 1 FILTRE À GRAISSE EN ALUMINIUM LAVABLE AU LAVE-VAISSELLE
- DÉBIT NOMINAL DU MOTEUR : 750 M<sup>3</sup>/H

## PERFORMANCES

- DÉBIT D'ASPIRATION (M<sup>3</sup>/H) : MIN 280 - MAX 570 - INT 700
- PUISSANCE MOTEUR (WATTS) : INT 250
- PRESSION DISPONIBLE (PA) : INT 590
- NIVEAU SONORE VITESSE (DB) : MIN 48 - MAX 65

**A**  
ÉNERGIE

**SOUND PRO**



ASPIRATION PÉRIPHÉRIQUE

Le panneau central, élément esthétique à part entière, permet une aspiration périphérique et donc une meilleure captation des fumées et odeurs.



TÉMOIN LUMINEUX SATURATION DES FILTRES

Un indicateur sur le bandeau de commande permet de savoir quand les filtres à graisse doivent être nettoyés ou les filtres à charbon changés.

## RÉFÉRENCES

Dimension 370 mm	Coloris	Codes	FUN	Prix T.T.C. €* 1.499 €	Prix H.T. 1.249,17 €
<b>CYLINDRE 370 INOX</b>	inox	<b>5029012</b>	335.0497.719		
<b>CYLINDRE 370 N</b>	noir mat	<b>6839754</b>	335.0615.862	<b>1.499 €</b>	1.249,17 €

## ACCESSOIRES EN OPTION

	Codes	FUN	Prix T.T.C. €* 67 €	Prix H.T. 55,83 €
FILTRE À CHARBON (CONDITIONNÉ À L'UNITÉ)	<b>5403008</b>	112.0158.516		
FILTRE À CHARBON HAUTE PERFORMANCE (CONDITIONNÉ À L'UNITÉ)	<b>6403028</b>	112.0375.445	<b>88 €</b>	73,33 €
TÉLÉCOMMANDE	<b>6843607</b>	112.0616.535	<b>81 €</b>	67,50 €
MANCHON TÉLESCOPIQUE (POUR INSTALLATION EN RECYCLAGE)	<b>005075</b>	112.0077.196	<b>61 €</b>	50,83 €



Noir mat

**ÉCLAIRAGE PUISSANT**

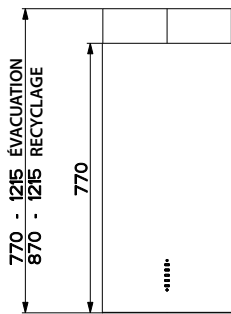


Les LED de cette hotte permettent d'éclairer parfaitement le plan de cuisson.

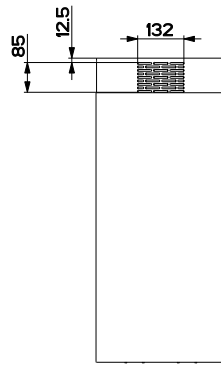
**COMMANDE ÉLECTRONIQUE AVEC LED BLANCS**



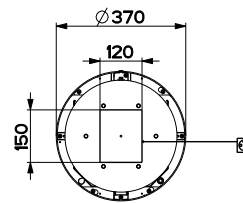
Le bandeau de commande, grâce à ses voyants lumineux blancs, est très facile d'utilisation.



VUE AVANT



VUE ARRIÈRE



**Installation :**

- Installation en évacuation ou en recyclage
- Version livrée : évacuation
- 1 filtre à charbon en option si installation en recyclage
- Hauteur de pose : 550 mm du plan de cuisson
- Diamètre de sortie : Ø150 mm à la sortie du moteur





# ATRIUM ÎLOT



900 ET 1200 MM



Inox

HOTTES ÎLOTS



# ATRIUM ÎLOT



900 ET 1200 MM



Inox



## HOTTE ÎLOT EN INOX

- COMMANDE ÉLECTRONIQUE
- NOMBRE DE VITESSES : 8 + INT
- ECLAIRAGE LED 4 X 1 W (4000K)
- 3 FILTRES À GRAISSE EN ALUMINIUM (VERSION 900 MM)  
4 FILTRES À GRAISSE EN ALUMINIUM (VERSION 1200 MM),  
LAVABLES AU LAVE-VAISSELLE
- PUISSANCE NOMINALE DU MOTEUR : 750 M<sup>3</sup>/H

## PERFORMANCES

- DÉBIT D'ASPIRATION (M<sup>3</sup>/H) : MIN 130 - MAX 490 - INT 710
- PUISSANCE MOTEUR (WATTS) : INT 250
- PRESSION DISPONIBLE (PA) : INT 550
- NIVEAU SONORE VITESSE (DB) : MIN 45 - MAX 63



## RÉFÉRENCES

Dimension 900 mm	Coloris	Codes	FUN	Prix T.T.C. €* 1.499 €	Prix H.T. 1.249,17 €
<b>ATRIUM ÎLOT 900 INOX</b>	inox	<b>6051234</b>	325.0494.364	<b>1.499 €</b>	1.249,17 €
<b>ATRIUM ÎLOT 900 INOX SANS MOTEUR</b>	inox	<b>6051235</b>	325.0494.365	<b>1.299 €</b>	1.082,50 €
Dimension 1200 mm					
<b>ATRIUM ÎLOT 1200 INOX</b>	inox	<b>6051236</b>	325.0494.366	<b>1.599 €</b>	1.332,50 €
<b>ATRIUM ÎLOT 1200 INOX SANS MOTEUR</b>	inox	<b>6051237</b>	325.0494.367	<b>1.399 €</b>	1.165,83 €

## ACCESSOIRES EN OPTION

	Codes	FUN	Prix T.T.C. €* 67 €	Prix H.T. 55,83 €
FILTRE À CHARBON (CONDITIONNÉ À L'UNITÉ)	<b>5403008</b>	112.0158.516	<b>67 €</b>	55,83 €
FILTRE À CHARBON HAUTE PERFORMANCE (CONDITIONNÉ À L'UNITÉ)	<b>6403028</b>	112.0375.445	<b>88 €</b>	73,33 €
TÉLÉCOMMANDE	<b>6843607</b>	112.0616.535	<b>81 €</b>	67,50 €
HAUT DE CONDUIT (HAUTEUR TOTALE DE 1055 À 1255 MM)	<b>6405213</b>	112.0189.632	<b>319 €</b>	265,83 €
MOTEUR SÉPARÉ CONFORT ENERGY	<b>6301026</b>	110.0351.330	<b>459 €</b>	382,50 €
MOTEUR SÉPARÉ MISTRAL	<b>6515771</b>	112.0539.396	<b>799 €</b>	665,83 €
MANCHON TÉLESCOPIQUE (POUR INSTALLATION EN RECYCLAGE)	<b>005075</b>	112.0077.196	<b>61 €</b>	50,83 €



En installant un moteur indépendant dans une pièce séparée ou à l'extérieur, bénéficiez d'un grand confort acoustique.



TÉMOIN LUMINEUX SATURATION DES FILTRES

Un indicateur sur le bandeau de commande permet de savoir quand les filtres à graisse doivent être nettoyés ou les filtres à charbon changés.



FILTRES HAUTE PERFORMANCE

Solution efficace et économique, les filtres haute performance sont lavables en lave-vaisselle et auto-régénérants. Ils ont ainsi une durée de vie d'environ 3 ans (filtre en option).

\*Prix de vente indicatif (en euros : €), chaque revendeur fixe librement ses prix de revente.  
TVA 20 % - Hors éco-participation : hotte 5,00 € TTC, télécommande 0,10 € TTC, moteur 0,50 € TTC.



### BANDEAU FIN

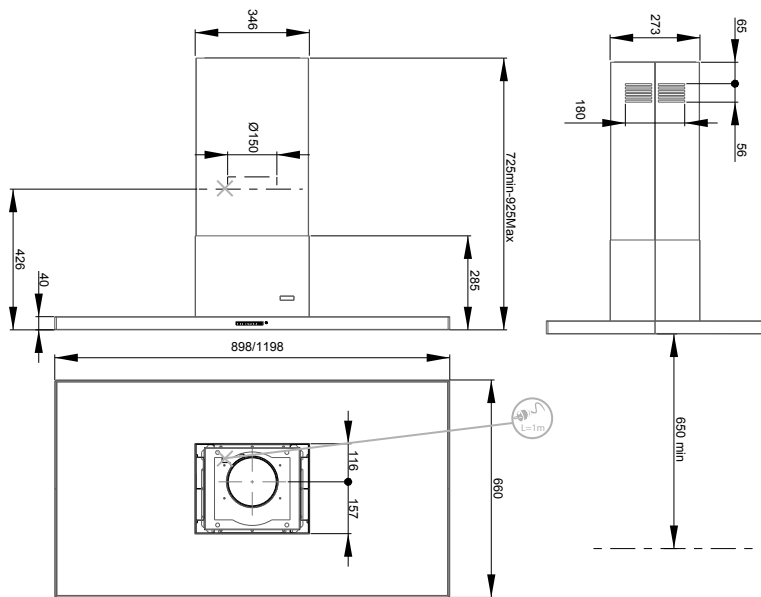


D'une épaisseur de 4 cm seulement, le bandeau de l'ATRIUM est esthétique et discret.

### COMMANDE ÉLECTRONIQUE



Très facile d'utilisation, la hotte peut également être commandée avec une télécommande (en option).



### Installation :

- Installation en évacuation ou en recyclage
- Version livrée : évacuation
- 1 filtre à charbon en option si installation en recyclage
- Hauteur de pose : 650 mm du plan de cuisson
- Diamètre de sortie :
  - Version motorisée : Ø150 mm à la sortie du moteur
  - Version moteur séparé : Ø200 mm entre la hotte et le moteur  
Ø150 mm à la sortie du moteur



### GAGNEZ EN CONFORT PHONIQUE EN CHOISSANT L'OPTION MOTEUR SÉPARÉ

L'option en évacuation avec moteur séparé offre un confort phonique exceptionnel car le bruit est déporté avec le moteur.

#### Le moteur doit être choisi en fonction de l'installation prévue :

- Pour une installation dans les combles ou dans une dépendance : moteur CONFORT ENERGY
- Pour une installation contre un mur extérieur : moteur MISTRAL



# HOTTES DE PLAFOND



52 COMETE



54 INSPIRATION

## 1000 ET 1200 MM



Inox



ASPIRATION PÉRIPHÉRIQUE



TÉMOIN LUMINEUX SATURATION DES FILTRES



ARRÊT TEMPORISÉ



FONCTION ASPIRATION 24H



FONCTION BOOSTER



TÉLÉCOMMANDE

### HOTTE DE PLAFOND EN INOX

- COMMANDE ÉLECTRONIQUE AVEC TÉLÉCOMMANDE INCLUSE
- NOMBRE DE VITESSES : 8 + INT
- ECLAIRAGE LED 4 x 5 W (4000K)
- 2 FILTRES À GRAISSE EN INOX (VERSION 1000 MM), 3 FILTRES À GRAISSE EN INOX (VERSION 1200 MM) LAVABLES AU LAVE-VAISSELLE
- DÉBIT NOMINAL DU MOTEUR : 750 M<sup>3</sup>/H

### PERFORMANCES

- DÉBIT D'ASPIRATION (M<sup>3</sup>/H) : MIN 140 - MAX 580 - INT 720
- PUISSANCE MOTEUR (WATTS) : INT 250
- PRESSION DISPONIBLE (PA) : INT 530
- NIVEAU SONORE VITESSE (DB) : MIN 48 - MAX 63



### RÉFÉRENCES

Dimension 1000 mm	Coloris	Codes	FUN	Prix T.T.C. €* 1.469 €	Prix H.T. 1.224,17 €
<b>COMETE 1000 INOX</b>	inox	<b>6209275</b>	350.0490.459		
Dimension 1200 mm					
<b>COMETE 1200 INOX</b>	inox	<b>6209276</b>	350.0490.460	<b>1.579 €</b>	1.315,83 €

### ACCESSOIRES EN OPTION

	Code	FUN	Prix T.T.C. €* 88 €	Prix H.T. 73,33 €
FILTRE À CHARBON HAUTE PERFORMANCE (CONDITIONNÉ À L'UNITÉ)	<b>6403026</b>	112.0356.227		



ASPIRATION PÉRIPHÉRIQUE

Le panneau central, élément esthétique à part entière, permet une aspiration périphérique et donc une meilleure captation des fumées et odeurs.



TÉMOIN LUMINEUX SATURATION DES FILTRES

Un indicateur sur le bandeau de commande permet de savoir quand les filtres à graisse doivent être nettoyés ou les filtres à charbon changés.



FILTRES HAUTE PERFORMANCE

Solution efficace et économique, les filtres haute performance sont lavables en lave-vaisselle et auto-régénérants. Ils ont ainsi une durée de vie d'environ 3 ans. (filtre en option)

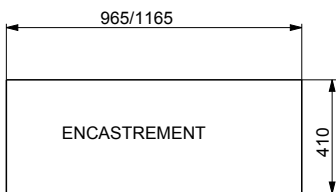
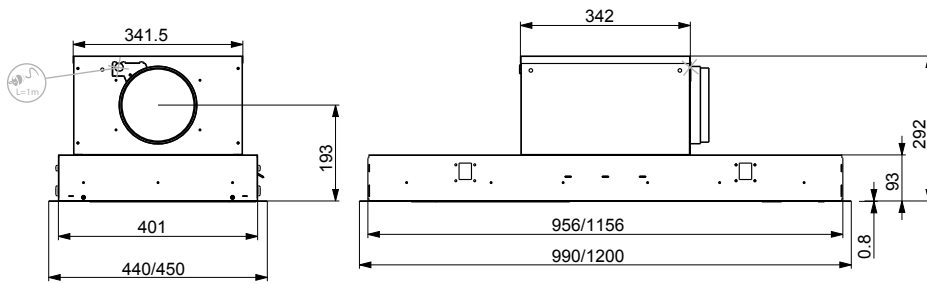




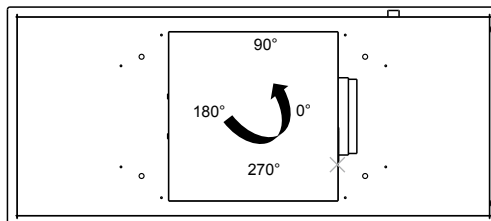
**OUVERTURE FACILE**



Derrière le panneau d'aspiration périphérique en inox, les 2 filtres en inox peuvent s'enlever facilement et se nettoient au lave-vaisselle.



Moteur orientable 360°



**Installation :**

- Installation en évacuation ou en recyclage
- Version livrée : évacuation
- 2 filtres à charbon (version 1000 mm) / 3 filtres à charbon (version 1200 mm) en option si installation en recyclage
- Hauteur de pose : entre 650 mm et 1500 mm du plan de cuisson
- Diamètre de sortie : Ø150 mm à la sortie du moteur



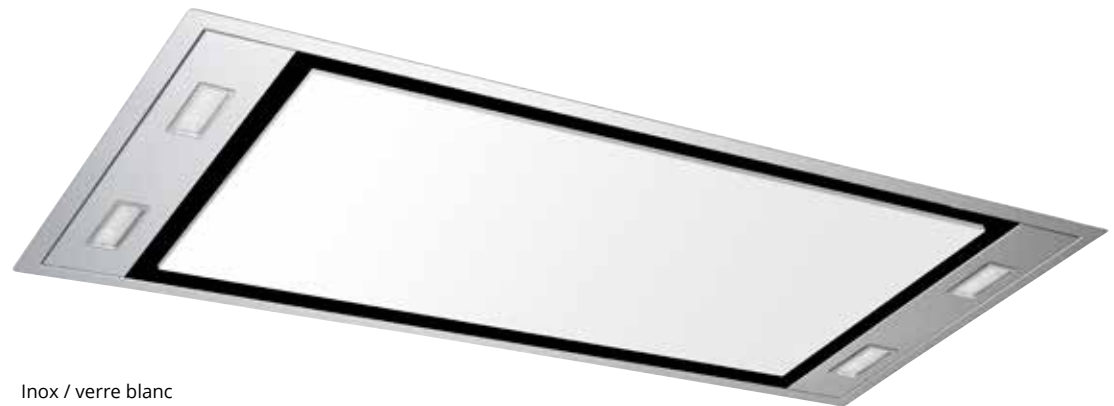
# INSPIRATION



1000 ET 1200 MM



Inox



Inox / verre blanc

HOTTES DE PLAFOND



# INSPIRATION



1000 ET 1200 MM



Inox



ASPIRATION PÉRIPHÉRIQUE



TÉMOIN LUMINEUX SATURATION DES FILTRES



ARRÊT TEMPORISÉ



FONCTION ASPIRATION 24H



FONCTION BOOSTER



TÉLÉCOMMANDE



VARIATEUR DE LUMINOSITÉ



MOTEUR SÉPARÉ

## HOTTE DE PLAFOND EN INOX OU EN ACIER PEINT ET VERRE

- COMMANDE ÉLECTRONIQUE AVEC TÉLÉCOMMANDE INCLUSE
- NOMBRE DE VITESSES : 8 + INT
- ECLAIRAGE LED 4 X 1 W (4000K), AVEC VARIATEUR DE LUMINOSITÉ
- 2 FILTRES À GRAISSE EN INOX (VERSION 1000 MM), 3 FILTRES À GRAISSE EN INOX (VERSION 1200 MM) LAVABLES AU LAVE-VAISSELLE
- DÉBIT NOMINAL DU MOTEUR : 975 M<sup>3</sup>/H

## PERFORMANCES

- DÉBIT D'ASPIRATION (M<sup>3</sup>/H) : MIN 230 - MAX 605 - INT 820
- PUISSANCE MOTEUR (WATTS) : INT 168
- PRESSION DISPONIBLE (PA) : INT 470
- NIVEAU SONORE VITESSE (DB) : MIN 44 - MAX 55

**A+**  
ÉNERGIE



## RÉFÉRENCES

Dimension 1000 mm	Coloris	Codes	FUN	Prix T.T.C. €* 1.579 €	Prix H.T. 1.315,83 €
<b>INSPIRATION 1000 INOX</b>	inox	<b>6209269</b>	350.0488.133	<b>1.579 €</b>	1.315,83 €
<b>INSPIRATION 1000 INOX / VERRE BL</b>	inox / blanc	<b>6209273</b>	350.0490.457	<b>1.779 €</b>	1.482,50 €
<b>INSPIRATION 1000 INOX SANS MOTEUR</b>	inox	<b>6209270</b>	350.0488.134	<b>1.369 €</b>	1.140,83 €
<b>INSPIRATION 1000 INOX / VERRE BL SANS MOTEUR</b>	inox / blanc	<b>6209274</b>	350.0490.458	<b>1.579 €</b>	1.315,83 €

Dimension 1200 mm	Coloris	Codes	FUN	Prix T.T.C. €* 1.679 €	Prix H.T. 1.399,17 €
<b>INSPIRATION 1200 INOX</b>	inox	<b>6209271</b>	350.0488.137	<b>1.679 €</b>	1.399,17 €
<b>INSPIRATION 1200 INOX SANS MOTEUR</b>	inox	<b>6209272</b>	350.0488.138	<b>1.469 €</b>	1.224,17 €

## ACCESSOIRES EN OPTION

	Codes	FUN	Prix T.T.C. €* 88 €	Prix H.T. 73,33 €
FILTRE À CHARBON HAUTE PERFORMANCE (CONDITIONNÉ À L'UNITÉ)	<b>6403026</b>	112.0356.227	<b>88 €</b>	73,33 €
MOTEUR SÉPARÉ CONFORT E+	<b>6301028</b>	112.0488.222	<b>669 €</b>	557,50 €



Ce moteur à induction a une faible consommation d'énergie et un niveau sonore réduit.



ASPIRATION PÉRIPHÉRIQUE

Le panneau central, élément esthétique à part entière, permet une aspiration périphérique et donc une meilleure captation des fumées et odeurs.



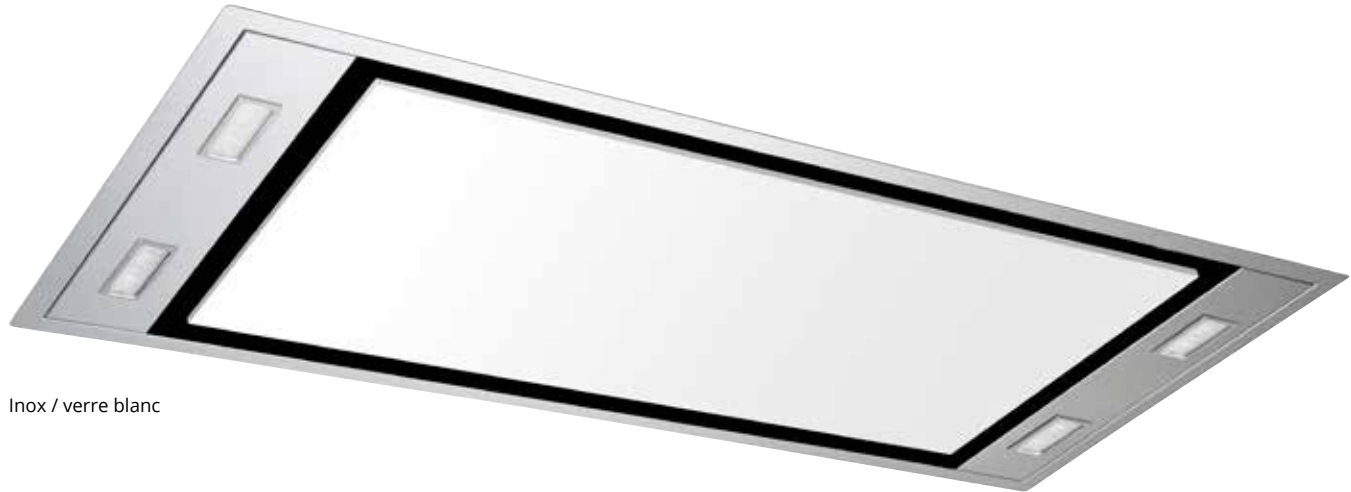
MOTEUR SÉPARÉ

En installant un moteur indépendant dans une pièce séparée ou à l'extérieur, bénéficiez d'un grand confort acoustique.



FONCTION ASPIRATION 24H

L'assurance d'un air sain grâce à la fonction 24h : cycle de 10 minutes d'aspiration toutes les heures, pendant 24 heures.



Inox / verre blanc

### OUVERTURE FACILE

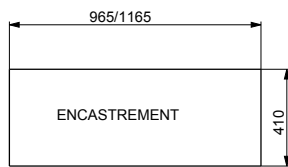
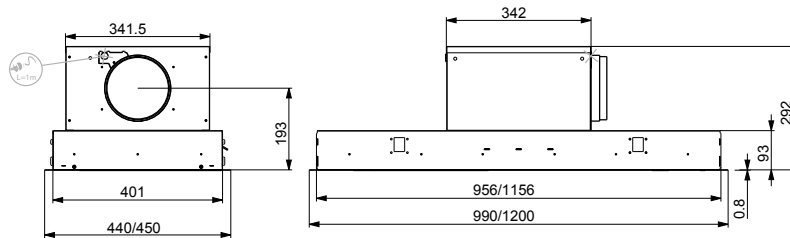


Derrière les panneaux d'aspiration périphérique en inox ou le panneau en verre, les 2 filtres en inox peuvent s'enlever facilement et se nettoient au lave-vaisselle.

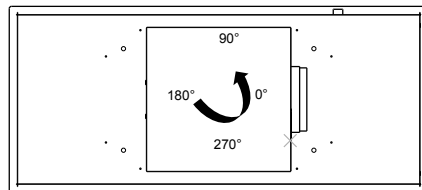
### VARIATEUR DE LUMINOSITÉ



L'éclairage peut être puissant ou faible en une simple pression.



Moteur orientable 360°



### GAGNEZ EN CONFORT PHONIQUE EN CHOISSANT L'OPTION MOTEUR SÉPARÉ

L'option en évacuation avec moteur séparé offre un confort phonique exceptionnel car le bruit est déporté avec le moteur, qui peut s'installer dans les combles ou dans une autre pièce.

#### Installation :

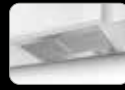
- Installation en évacuation ou en recyclage
- Version livrée : évacuation
- 2 filtres à charbon (version 1000 mm) / 3 filtres à charbon (version 1200 mm) en option si installation en recyclage
- Hauteur de pose : entre 650 mm et 1500 mm du plan de cuisson
- Diamètre de sortie :
  - Version motorisée : Ø 150 mm à la sortie du moteur
  - Version moteur séparé: Ø 200 mm entre la hotte et l'entrée du moteur séparé
  - Ø 150 mm à la sortie du moteur séparé







## GROUPES DE MEUBLE



62 ALPHA



63 ALTIMA



64 INSPIRATION

# ALPHA



560 MM



Inox



FONCTION  
BOOSTER

## GROUPE ASPIRANT EN INOX

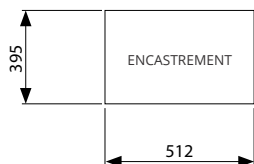
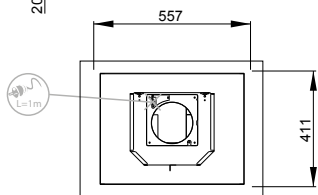
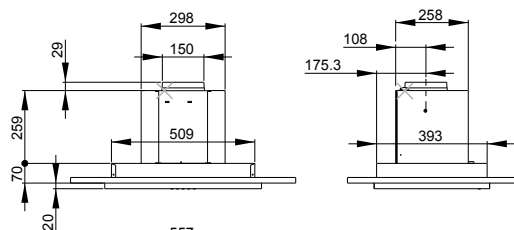
- COMMANDE ÉLECTRONIQUE
- NOMBRE DE VITESSES : 3 + INT
- ÉCLAIRAGE LED 2 x 1 W (4000K)
- 2 FILTRES À GRAISSE EN ALUMINIUM, LAVABLES AU LAVE-VAISSELLE
- DÉBIT NOMINAL DU MOTEUR : 750 M<sup>3</sup>/H

## PERFORMANCES

- DÉBIT D'ASPIRATION (M<sup>3</sup>/H) : MIN 280 - MAX 580 - INT 720
- PUISSANCE MOTEUR (WATTS) : INT 250
- PRESSION DISPONIBLE (PA) : INT 570
- NIVEAU SONORE VITESSE (DB) : MIN 52 - MAX 68

**A**  
ÉNERGIE

**SOUND PRO**



## RÉFÉRENCE

Dimension 560 mm	Colori	Code	FUN	Prix T.T.C. €* <b>539 €</b>	Prix H.T. 449,17 €
<b>ALPHA 560 INOX</b>	inox	<b>6208180</b>	305.0495.134		

## ACCESSOIRES EN OPTION

	Codes	FUN	Prix T.T.C. €* <b>67 €</b>	Prix H.T. 55,83 €
FILTRE À CHARBON (CONDITIONNÉ À L'UNITÉ)	<b>5403008</b>	112.0158.516		
FILTRE À CHARBON HAUTE PERFORMANCE (CONDITIONNÉ À L'UNITÉ)	<b>6403028</b>	112.0375.445	<b>88 €</b>	73,33 €

## Installation :

- Installation en évacuation ou en recyclage
- Version livrée : évacuation
- 1 filtre à charbon en option si installation en recyclage
- Hauteur de pose : 530 mm du plan de cuisson (plaque électrique), 650 mm minimum (plaque gaz)
- Diamètre de sortie : Ø150 mm à la sortie du moteur
- Découpe de plancher de meuble à prévoir
- Installation dans un meuble d'une profondeur minimum de 42 cm hors porte.

# ALTIMA



## 560 ET 770 MM

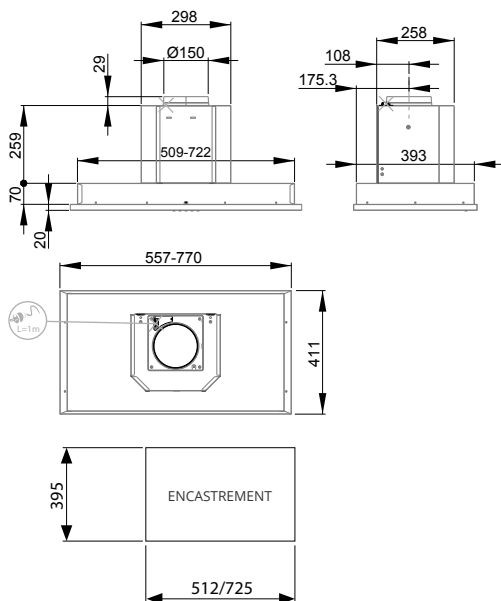


Inox



### GRUPE ASPIRANT EN INOX

- COMMANDE ÉLECTRONIQUE
- NOMBRE DE VITESSES : 3 + INT
- ÉCLAIRAGE LED 2 x 1 W (4000K)
- 1 FILTRE À GRAISSE EN ALUMINIUM, LAVABLE AU LAVE-VAISSELLE
- DÉBIT NOMINAL DU MOTEUR : 750 M<sup>3</sup>/H



### PERFORMANCES

- DÉBIT D'ASPIRATION (M<sup>3</sup>/H) : MIN 280 - MAX 580 - INT 720
- PUISSANCE MOTEUR (WATTS) : INT 250
- PRESSION DISPONIBLE (PA) : INT 570
- NIVEAU SONORE VITESSE (DB) : MIN 52 - MAX 68



GROUPES DE MEUBLE

### RÉFÉRENCES

Dimension 560 mm	Coloris	Codes	FUN	Prix T.T.C. €* €*	Prix H.T.
<b>ALTIMA 560 INOX</b>	inox	<b>6208172</b>	305.0491.046	<b>639 €</b>	532,50 €
<b>ALTIMA 560 INOX SANS MOTEUR</b>	inox	<b>6208173</b>	305.0491.047	<b>429 €</b>	357,50 €
Dimension 770 mm					
<b>ALTIMA 770 INOX</b>	inox	<b>6208174</b>	305.0491.048	<b>739 €</b>	615,83 €
<b>ALTIMA 770 INOX SANS MOTEUR</b>	inox	<b>6208175</b>	305.0491.049	<b>539 €</b>	449,17 €

### ACCESSOIRES EN OPTION

	Codes	FUN	Prix T.T.C. €* €*	Prix H.T.
FILTRE À CHARBON (CONDITIONNÉ À L'UNITÉ)	<b>5403008</b>	112.0158.516	<b>67 €</b>	55,83 €
FILTRE À CHARBON HAUTE PERFORMANCE (CONDITIONNÉ À L'UNITÉ)	<b>6403028</b>	112.0375.445	<b>88 €</b>	73,33 €
MOTEUR SÉPARÉ CONFORT ENERGY	<b>6301026</b>	110.0351.330	<b>459 €</b>	382,50 €
MOTEUR SÉPARÉ MISTRAL	<b>6515771</b>	112.0539.396	<b>799 €</b>	665,83 €



### GAGNEZ EN CONFORT PHONIQUE EN CHOISSANT L'OPTION MOTEUR SÉPARÉ

L'option en évacuation avec moteur séparé offre un confort phonique exceptionnel car le bruit est déporté avec le moteur.

#### Le moteur doit être choisi en fonction de l'installation prévue :

- Pour une installation dans les combles ou dans une dépendance : moteur CONFORT ENERGY
- Pour une installation contre un mur extérieur : moteur MISTRAL

#### Installation :

- Installation en évacuation ou en recyclage
- Version livrée : évacuation
- 1 filtre à charbon en option si installation en recyclage
- Hauteur de pose : 530 mm du plan de cuisson (plaque électrique), 650 mm (plaque gaz)
- Diamètre de sortie :
  - Version motorisée : Ø150 mm à la sortie du moteur
  - Version moteur séparé : Ø 200 mm entre la hotte et l'entrée du moteur séparé  
Ø150 mm à la sortie du moteur séparé
- Découpe de plancher de meuble à prévoir
- Installation dans un meuble d'une profondeur minimum de 42 cm hors porte.

\*Prix de vente indicatif (en euros : €), chaque revendeur fixe librement ses prix de revente.  
TVA 20 % - Hors éco-participation : hotte 5,00 € TTC, éco-mobilier 0,46 € TTC, moteur 0,50 € TTC.

# INSPIRATION



520 ET 770 MM



Inox



ASPIRATION  
PÉRIPHÉRIQUE



FONCTION  
BOOSTER

GROUPE DE MEUBLE  
EN INOX OU EN ACIER BLANC PEINT

- COMMANDE ÉLECTRONIQUE
- NOMBRE DE VITESSES : 3 + INT
- ECLAIRAGE LED 2 x 3 W (4000K)
- 1 FILTRE À GRAISSE EN ALUMINIUM LAVABLE AU LAVE-VAISSELLE
- DÉBIT NOMINAL DU MOTEUR : 750 M<sup>3</sup>/H

## PERFORMANCES

- DÉBIT D'ASPIRATION (M<sup>3</sup>/H) : MIN 270 - MAX 580 - INT 700
- PUISSANCE MOTEUR (WATTS) : INT 250
- PRESSION DISPONIBLE (PA) : INT 600
- NIVEAU SONORE VITESSE (DB) : MIN 52 - MAX 68

**A**  
ÉNERGIE

**SOUND PRO**

## RÉFÉRENCES

Dimension 520 mm	Coloris	Codes	FUN	Prix T.T.C. €* 799 €	Prix H.T. 665,83 €
<b>INSPIRATION 520 INOX</b>	inox	<b>6208177</b>	305.0495.131		
<b>INSPIRATION 520 BL</b>	blanc	<b>6208176</b>	305.0495.109	<b>799 €</b>	665,83 €
Dimension 770 mm					
<b>INSPIRATION 770 INOX</b>	inox	<b>6208179</b>	305.0495.133	<b>839 €</b>	699,17 €
<b>INSPIRATION 770 BL</b>	blanc	<b>6208178</b>	305.0495.132	<b>839 €</b>	699,17 €

## ACCESSOIRES EN OPTION

	Codes	FUN	Prix T.T.C. €* 67 €	Prix H.T. 55,83 €
FILTRE À CHARBON (CONDITIONNÉ À L'UNITÉ)	<b>5403008</b>	112.0158.516		
FILTRE À CHARBON HAUTE PERFORMANCE (CONDITIONNÉ À L'UNITÉ)	<b>6403028</b>	112.0375.445	<b>88 €</b>	73,33 €
CONDUIT INOX POUR INSTALLATION DANS UN MEUBLE (HAUTEUR TOTALE 370 À 630 MM)	<b>6405212</b>	112.0189.631	<b>155 €</b>	129,17 €
CONDUIT INOX POUR INSTALLATION DANS UN MEUBLE (HAUTEUR TOTALE 630 À 1000 MM)	<b>6405221</b>	112.0253.280	<b>155 €</b>	129,17 €



ASPIRATION  
PÉRIPHÉRIQUE

Le panneau central, élément esthétique à part entière, permet une aspiration périphérique et donc une meilleure captation des fumées et odeurs.



FILTRER HAUTE  
PERFORMANCE

Solution efficace et économique, les filtres haute performance sont lavables en lave-vaisselle et auto-régénérants. Ils ont ainsi une durée de vie d'environ 3 ans (en option).

\*Prix de vente indicatif (en euros : €), chaque revendeur fixe librement ses prix de vente.  
TVA 20 % - Hors éco-participation : hotte 5,00 € TTC.



Blanc

### ECLAIRAGE LED

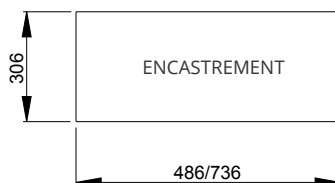
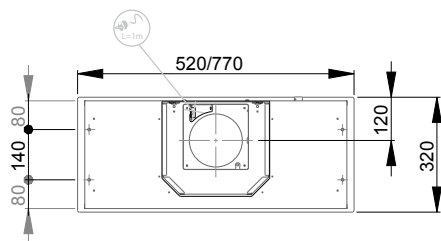
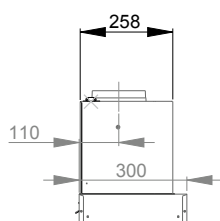
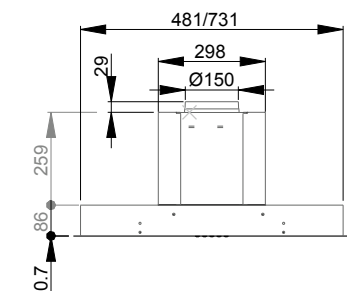


Les deux barres LED latérales illuminent parfaitement la table de cuisson.

### COMMANDE RÉTRO-ÉCLAIRÉES



Le bandeau de commande est facile d'utilisation grâce à son rétro-éclairage blanc.



### Installation :

- Installation en évacuation ou en recyclage
- Version livrée : évacuation
- 1 filtre à charbon en option si installation en recyclage
- Hauteur de pose : 530 mm du plan de cuisson (plaque électrique), 650 mm (plaque gaz)
- Diamètre de sortie : Ø150 mm à la sortie du moteur
- Découpe de plancher de meuble à prévoir



# HOTTE DE PLAN ET TABLE ASPIRANTE



68 ELINA



68 MEZZO **NOUVEAUTÉ**





# ELINA

900 MM



Verre noir



# ELINA

900 MM



Verre noir



ASPIRATION PÉRIPHÉRIQUE



TÉMOIN LUMINEUX SATURATION DES FILTRES



ARRÊT TEMPORISÉ



FONCTION BOOSTER



VARIATEUR DE LUMINOSITÉ



TÉLÉCOMMANDE (en option)



TECHNOLOGIE ASCENDANTE

## HOTTE DE PLAN EN VERRE

- COMMANDE SENSITIVE
- NOMBRE DE VITESSES : 4 + INT
- ECLAIRAGE LED 1 X 7 W (4000K) AVEC VARIATEUR DE LUMINOSITÉ
- 2 FILTRES À GRAISSE EN ALUMINIUM LAVABLES AU LAVE-VAISSELLE
- DÉBIT NOMINAL DU MOTEUR : 750 M<sup>3</sup>/H

## PERFORMANCES

- DÉBIT D'ASPIRATION (M<sup>3</sup>/H) : MIN 200 - MAX 440 - INT 720
- PUISSANCE MOTEUR (WATTS) : INT 250
- PRESSION DISPONIBLE (PA) : INT 560
- NIVEAU SONORE VITESSE (DB) : MIN 43 - MAX 57

**A**  
ÉNERGIE

**SOUND PRO**

## RÉFÉRENCE

Dimension 900 mm	Colori	Code	FUN	Prix T.T.C. €* <b>2.629 €</b>	Prix H.T. 2.190,83 €
<b>ELINA 900 VERRE N</b>	noir	<b>5057003</b>	340.0497.798		

## ACCESSOIRES EN OPTION

	Codes	FUN	Prix T.T.C. €* <b>169 €</b>	Prix H.T. 140,83 €
FILTRES À CHARBON (CONDITIONNÉS PAR 2)	<b>5407015</b>	112.0261.258		
FILTRES À CHARBON HAUTE PERFORMANCE (CONDITIONNÉS PAR 2)	<b>5403014</b>	112.0282.235	<b>269 €</b>	224,17 €
TÉLÉCOMMANDE	<b>6843607</b>	112.0616.535	<b>81 €</b>	67,50 €



ARRÊT TEMPORISÉ

La hotte continue de fonctionner pendant quelques minutes pour finir de purifier l'air avant de s'arrêter automatiquement.



TÉMOIN LUMINEUX SATURATION DES FILTRES

Un indicateur sur le bandeau de commande permet de savoir quand les filtres à graisse doivent être nettoyés ou les filtres à charbon changés.



VARIATEUR DE LUMINOSITÉ

L'intensité lumineuse se règle très facilement : faible ou forte. La hotte devient un point lumineux à part entière.



### TECHNOLOGIE ASCENDANTE

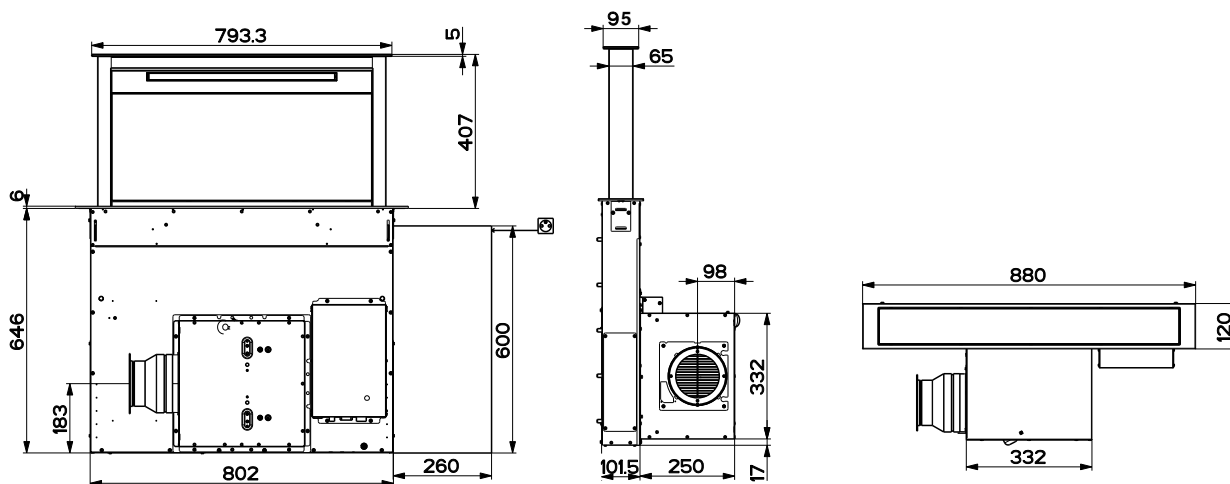


Cette hotte se fait discrète et s'intègre parfaitement dans le plan de travail lorsqu'elle est à l'arrêt.

### VARIATEUR DE LUMINOSITE



L'intensité lumineuse se règle très facilement : faible ou forte. La hotte devient un point lumineux à part entière.



#### Installation :

- Installation en évacuation ou en recyclage
- Version livrée : évacuation
- 2 filtres à charbon en option si installation en recyclage
- Installation avec plaque gaz sous conditions
- Diamètre de sortie : Ø150 mm à la sortie du moteur

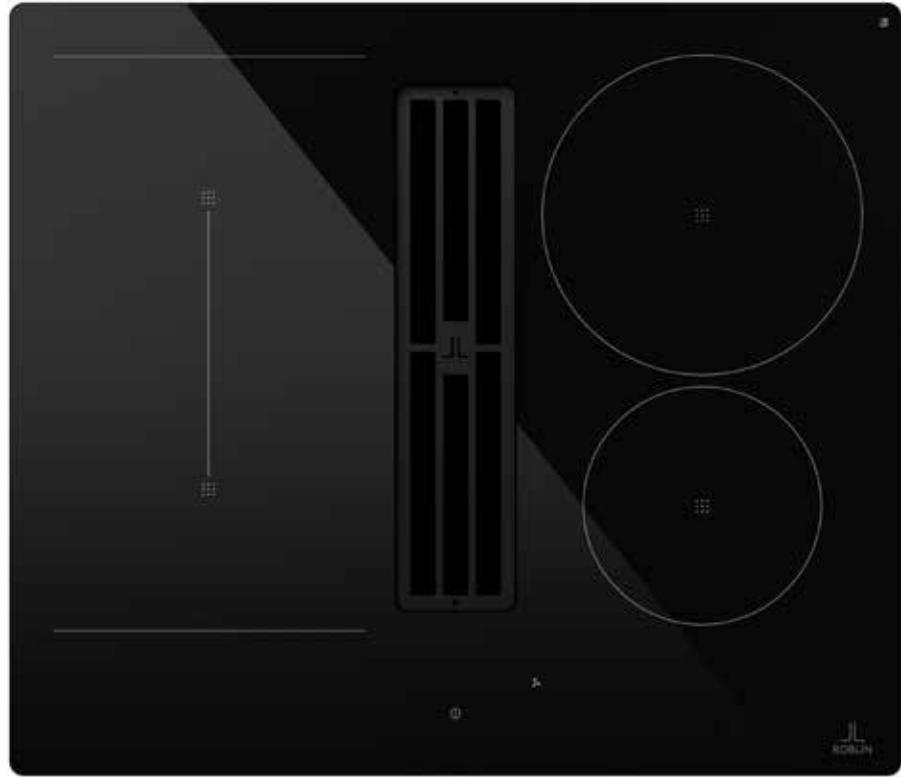




# MEZZO

NOUVEAUTÉ

600 MM

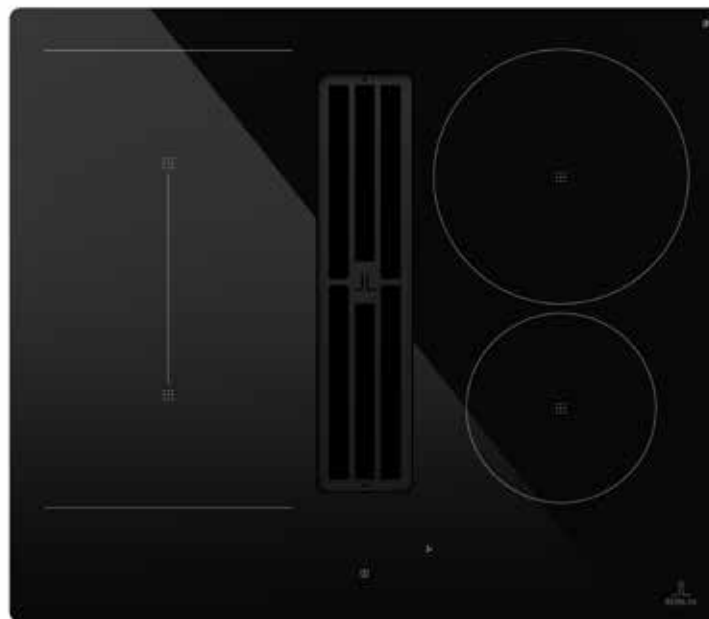


HOTTE DE PLAN

# MEZZO

600 MM

NOUVEAUTÉ



## PLAQUE DE CUISSON INDUCTION AVEC HOTTE INTÉGRÉE

- COMMANDE SENSITIVES AVEC COMMANDES SENSITIVES ÉCLAIRAGE ROUGE
- NOMBRE DE VITESSES : 9 + 1 INT
- 1 FILTRE À GRAISSE EN ALUMINIUM, LAVABLE AU LAVE-VAISSELLE
- DÉBIT NOMINAL DU MOTEUR : 750 M<sup>3</sup>/H
- FILTRES CERAMIQUES RÉGÉNÉRABLES AU FOUR, DURÉE DE VIE 5 ANS

## PERFORMANCES

- DÉBIT D'ASPIRATION (M<sup>3</sup>/H) : MIN 230 - MAX 500 - INT 630
- PUISSANCE MOTEUR (WATTS) : INT 220
- PRESSION DISPONIBLE (PA) : INT 630
- NIVEAU SONORE VITESSE (DB) : MIN 49 - MAX 65
- VITESSE D'ASPIRATION : 9.3 M/S

**A++**  
ÉNERGIE

## CARACTÉRISTIQUES PLAQUE INDUCTION

- PUISSANCE TOTALE : 7,4 KW
- 4 ZONES AVEC BOOSTER DONT 1 ZONE RONDE 200 MM - 2300 W BOOST 3000 W
- 1 ZONE RONDE 145 MM - 1400 W BOOST 1850 W
- 1 ZONE BRIDGE 22 X 39,5 CM - BOOST 3700 W
- COMMANDE SENSITIVES
- 9 NIVEAUX DE PUISSANCE + BOOST
- 4 MINUTERIES AVEC ARRÊT AUTOMATIQUE DU FOYER LORSQUE LE TEMPS EST ÉCOULÉ (INDICATEUR SONORE)
- FONCTIONS : STOP & GO, TEMPERATURE MANAGER, RAPPEL, FONDRE ET MAINTIEN AU CHAUD
- SÉCURITÉ ENFANTS, ANTI-DÉBORDEMENT, CHALEUR RÉSIDUELLE ET ANTI-SURCHAUFFE
- DÉTECTION DES RÉCIPIENTS : MINIMUM 11 CM

## RÉFÉRENCES

	Coloris	Codes	FUN	Prix T.T.C. €* 1.999 €	Prix H.T. 1.665,83 €
<b>MEZZO</b>	noir	<b>6308617</b>	340.0695.826		
<i>Veuillez commander, en complément de la hotte, le kit d'installation selon la configuration choisie (voir p. 74)</i>					
<b>KIT EVACUATION ROBLIN</b>		<b>6841856</b>	112.0616.145	<b>155 €</b>	129,17 €
<b>KIT RECYCLAGE H60 ROBLIN</b>		<b>6308600</b>	112.0695.825	<b>509 €</b>	424,17 €
<b>KIT RECYCLAGE H100 ROBLIN</b>		<b>6308099</b>	112.0695.824	<b>619 €</b>	515,83 €
<b>KIT RECYCLAGE ARRIERE</b>		<b>6301328</b>	112.0694.267	<b>309 €</b>	257,50 €

\*Prix de vente indicatif (en euros : €), chaque revendeur fixe librement ses prix de revente.  
TVA 20 % - Hors éco-participation : hotte 5,00 € TTC, télécommande 0,10 € TTC, éco-mobilier 0.46 € TTC.

### AUTO DÉMARRAGE AUTOMATIQUE

La hotte se met en fonctionnement au démarrage de la plaque, pour garantir une bonne aspiration dès le début.



Une hauteur de 210 mm et une largeur de 320 mm sous plaque seulement, le moteur est 100 étanche et équipé d'un collecteur de liquide de 0 4 cl



## PLAQUE DE CUISSON

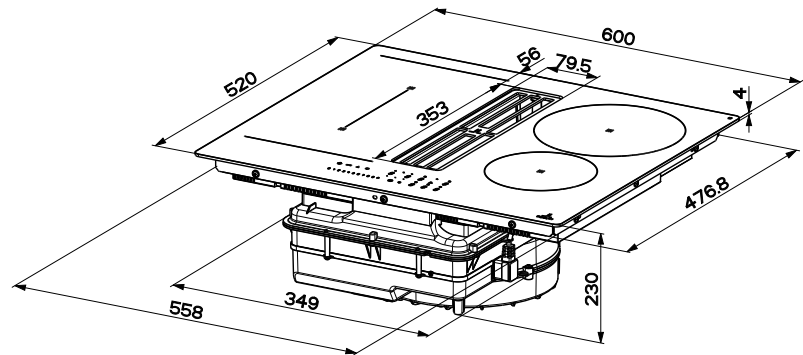
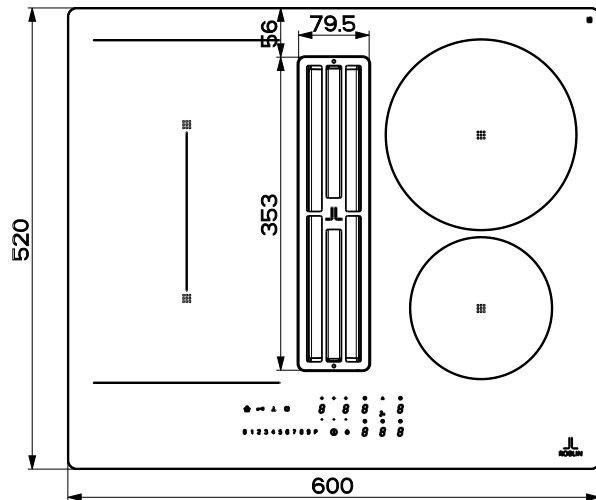
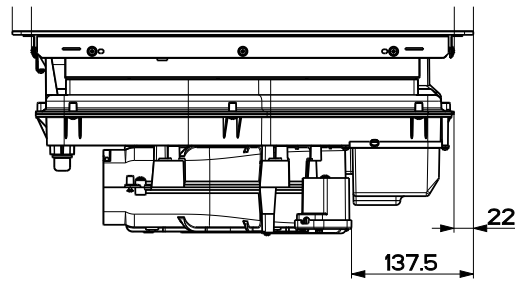
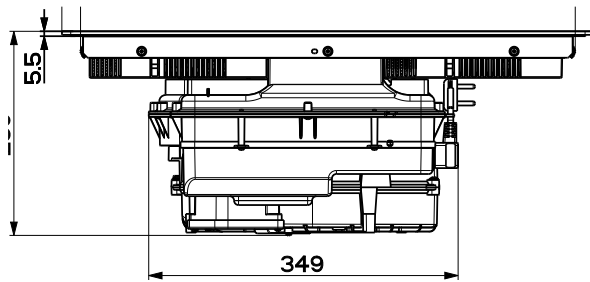


STOP & GO

Possibilité de désactiver temporairement la plaque de cuisson. D'un simple appui, vous pouvez relancer la cuisson selon le réglage défini au préalable.

**R**  
RECALL

Possibilité de retrouver automatiquement tous vos réglages après un arrêt accidentel de la plaque de cuisson.



HOTTE DE PLAN

### Installation :

- Installation en évacuation ou recyclage (avec sortie d'une hauteur de 60 mm ou de 100 mm)
- Pour une installation en recyclage, 2 options possibles selon la configuration de votre plinthe : la sortie peut s'effectuer avec une grille d'une hauteur de 60mm (pour plinthe de 60 mm ou plus) ou d'une hauteur de 100 mm (pour plinthe d'une hauteur supérieure à 100 mm).
- Installation de la plaque à fleur possible

## ACCESSOIRES EN OPTION

FILTRE CÉRAMIQUE (H 60 mm, conditionné à l'unité)	<b>5546621</b>	112.0548.449	<b>279 €</b>	232,50 €
FILTRE CÉRAMIQUE (H 100 mm, conditionné à l'unité)	<b>5546638</b>	112.0548.491	<b>379 €</b>	315,83 €
FILTRE CHARBON RECHARGE KIT DIRECT	<b>6301311</b>	112.0694.266	<b>71 €</b>	59,17 €

Pour renouvellement, le kit d'installation comprend déjà un filtre.

# KITS EVACUATION ET RECYCLAGE

## MODÈLE EN 60 CM



**Evacuation**  
**6841856**  
112.0616.145  
**155 TTC / 129.17 HT**

**Kit composé de :**

- 1 gaine plate 220 x 90 mm L70 cm
- 1 gaine plate 220 x 90 mm L30 cm
- 1 raccord coudé 220 x 90 mm
- 1 raccord 220 x 90 mm



**Recyclage 60 mm**  
**6308600**  
112.0695.825  
**509 TTC / 424.17 HT**

**Accessoire fourni avec :**

- 2 gaines plates 220 x 55 mm L60 cm
- 1 raccord coudé 220 x 55 mm
- Sortie échappement hotte
- 1 sortie recyclage d'une hauteur de 60 mm : filtre et grille inclus



**Recyclage 100 mm**  
**6308099**  
112.0695.824  
**619 TTC / 515.83 HT**

**Accessoire fourni avec :**

- 1 gaine plate 220 x 55 mm L60 cm
- 1 gaine plate 220 x 90 mm L50 cm
- 1 raccord coudé 220 x 55 mm
- 1 adaptateur linéaire 220 x 55 mm
- Sortie échappement hotte
- 1 sortie recyclage d'une hauteur de 100 mm : filtre et grille inclus



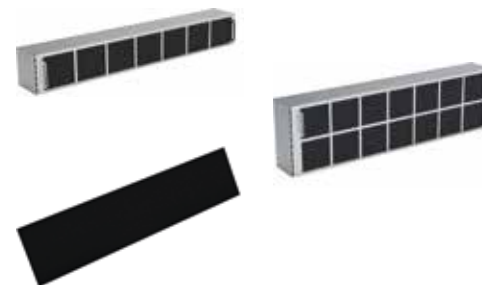
**Kit recyclage direct arrière**  
**6301328**  
112.0694.267  
**309 TTC / 257.50 HT**

**Kit composé de**

- Filtre
- Support de filtre
- Gaine 30 cm 220x90 mm

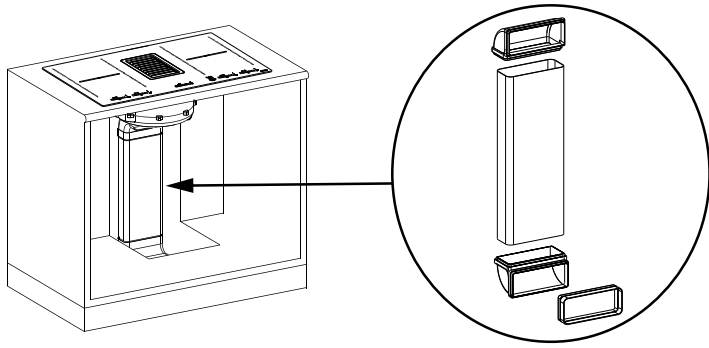
## ACCESSOIRES POUR LE RENOUVELLEMENT EN OPTION

	Codes	FUN	Prix T.T.C. €* 279 €	Prix H.T. 232,50 €
FILTRE CÉRAMIQUE (H 60 mm, conditionné à l'unité)	<b>5546621</b>	112.0548.449	<b>379 €</b>	315,83 €
FILTRE CÉRAMIQUE (H 100 mm, conditionné à l'unité)	<b>5546638</b>	112.0548.491	<b>71 €</b>	59,17 €
FILTRE CHARBON POUR RENOUVELLEMENT KIT ARRIÈRE	<b>6301311</b>	112.0694.266		



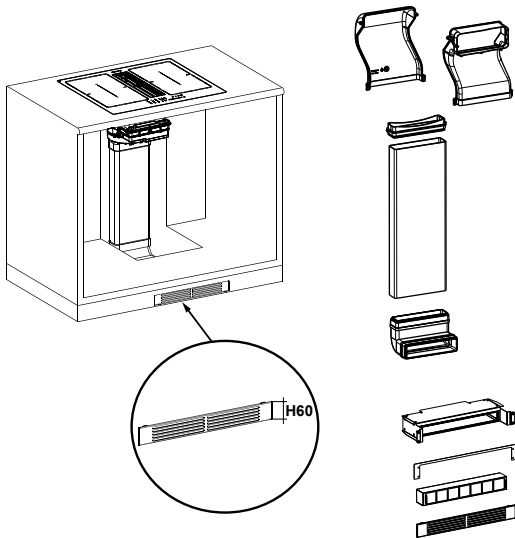
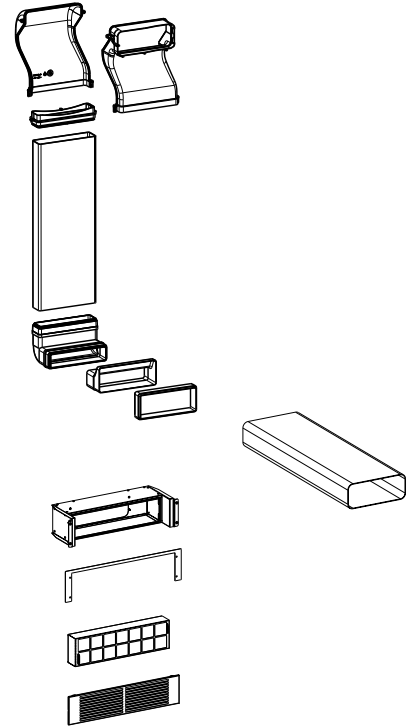
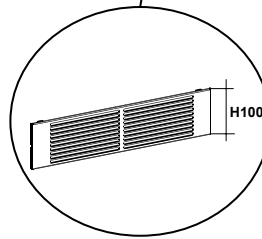
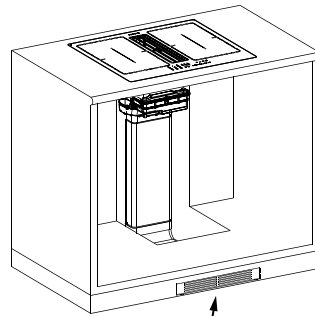
# KITS INSTALLATION

## MODÈLE EN 60 CM

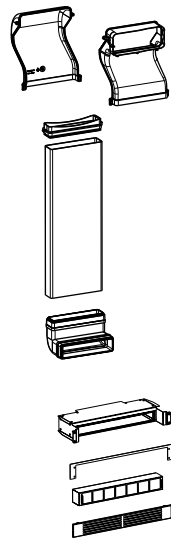
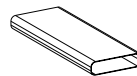


Evacuation

Recyclage plinthe de 100 mm



Recyclage plinthe de 60 mm





## MOTEURS ET ACCESSOIRES



74 CONFORT ENERGY



75 CONFORT E+



76 MISTRAL

77 ACCESSOIRES HOTTES

78 CRÉDENCES

80 FILTRES À CHARBON

82 ACCESSOIRES DE POSE



## PERFORMANCES

DÉBIT NOMINAL (M <sup>3</sup> /H)	830
PRESSION NOMINALE (PA)	550
PUISSANCE NOMINALE (W)	250



## RÉFÉRENCE

	Coloris	Code	FUN	Prix T.T.C. €* 459 €	Prix H.T. 382,50 €
CONFORT ENERGY	blanc	6301026	110.0351.330		

### Installation :

- Raccordement électrique à prévoir au niveau du moteur
- Diamètre de sortie : Ø 200 mm entre la hotte et le moteur  
Ø150 mm à la sortie du moteur

### Moteur compatible avec les hottes sans moteur suivantes :



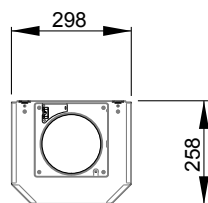
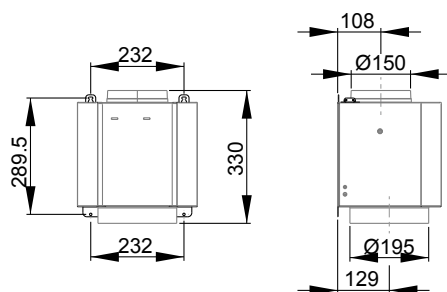
HOTTE MURALE  
LOTUS  
p. 38



HOTTE ÎLOT  
ATRIUM  
p. 48



GROUPE ASPIRANT  
ALTIMA  
p. 61





## PERFORMANCES

DÉBIT NOMINAL (M <sup>3</sup> /H)	975
PRESSION NOMINALE (PA)	480
PUISSANCE NOMINALE (W)	170



## RÉFÉRENCE

	Coloris	Code	FUN	Prix T.T.C. €*	Prix H.T.
<b>CONFORT E+</b>	blanc	<b>6301028</b>	112.0488.222	<b>669 €</b>	557,50 €

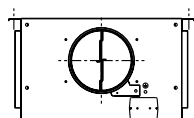
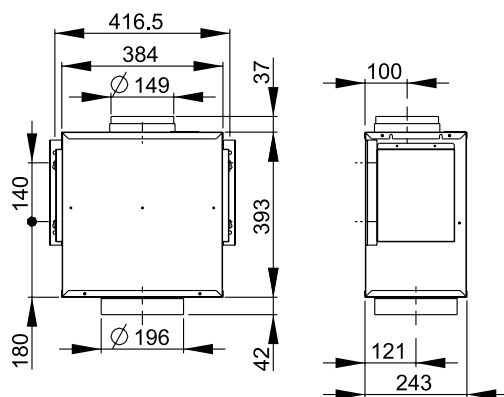
### Installation :

- Raccordement électrique à prévoir au niveau de la hotte
- Diamètre de sortie : Ø 200 mm entre la hotte et le moteur  
Ø150 mm à la sortie du moteur

**Moteur compatible avec les hottes sans moteur suivantes :**



HOTTE DE PLAFOND  
INSPIRATION  
p. 56

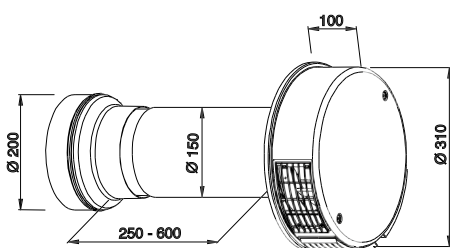






## PERFORMANCES

DÉBIT NOMINAL (M <sup>3</sup> /H)	750
PRESSION NOMINALE (PA)	550
PUISSANCE NOMINALE (W)	145



## RÉFÉRENCE

	Coloris	Code	FUN	Prix T.T.C. €* 799 €	Prix H.T. 665,83 €
<b>MISTRAL 800</b>	crème	<b>6515771</b>	112.0539.396		

### Installation :

- Installation uniquement contre un mur extérieur avec une distance minimum de 3 à 6 mètres entre la sortie de la hotte et le moteur Mistral (livré avec collerette d'adaptation pour Ø 200 mm et fourreau télescopique Ø 150 mm).
- Raccordement électrique à prévoir au niveau de la hotte
- Diamètre de sortie : Ø 200 mm entre la hotte et le moteur  
Ø 150 mm à la sortie du moteur

### Moteur compatible avec les hottes sans moteur suivantes :



HOTTE MURALE  
LOTUS  
p. 38



HOTTE ÎLOT  
ATRIUM  
p. 48



GROUPE ASPIRANT  
ALTIMA  
p. 61

# ACCESSOIRES HOTTES

## TÉLÉCOMMANDE



Code	FUN	Prix T.T.C. €*	Prix H.T.
<b>6843607</b>	112.0616.535	<b>81 €</b>	67,50 €

## PRODUIT RÉGÉNÉRANT RENOV'INOX



Code	FUN	Prix T.T.C. €*	Prix H.T.
<b>6408000</b>	112.0172.941	<b>36 €</b>	30,00 €

## EXTENSION DE FÛT

Hottes concernées	Coloris - Hauteur	Codes	FUN	Prix T.T.C. €*	Prix H.T.
ALLURE	Inox - pour une hauteur de 1200 à 1500 mm	<b>6527644</b>	112.0542.465	<b>229 €</b>	190,83 €
	Inox - pour une hauteur de 1500 à 1780 mm	<b>6405178</b>	112.0172.593	<b>239 €</b>	199,17 €
DIVA	Inox - pour une hauteur de 1011 à 1790 mm	<b>5407000</b>	112.0157.262	<b>239 €</b>	199,17 €
ATRIUM - LOTUS	Inox - pour une hauteur de 980 à 1350 mm	<b>6405203</b>	112.0159.037	<b>259 €</b>	215,83 €
ATRIUM ILOT	Inox - pour une hauteur de 1214 à 1364 mm	<b>6405213</b>	112.0189.632	<b>319 €</b>	265,83 €

## CONDUIT POUR GROUPES DE MEUBLES

Hottes concernées	Coloris - Hauteur	Codes	FUN	Prix T.T.C. €*	Prix H.T.
INSPIRATION	Inox - pour une hauteur de 370 à 630 mm	<b>6405212</b>	112.0189.631	<b>155 €</b>	129,17 €
	Inox - pour une hauteur de 630 à 1000 mm	<b>6405221</b>	112.0253.280	<b>155 €</b>	129,17 €

# CRÉDENCES



Inox



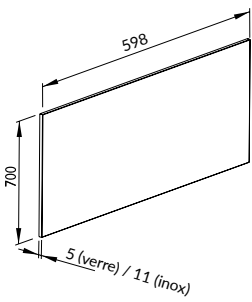
Verre Inox



Verre noir

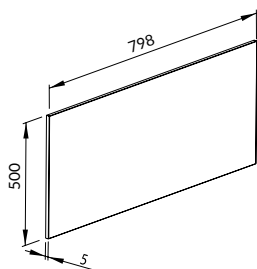


Verre blanc



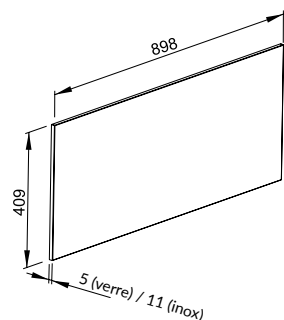
## LARGEUR 600 MM / HAUTEUR 700 MM

En inox	Coloris	Codes	FUN	Prix T.T.C. €* <b>145 €</b>	Prix H.T. 120,83 €
<b>CRÉDENCE 600 x 700 INOX</b>	inox	<b>6406128</b>	112.0253.208		



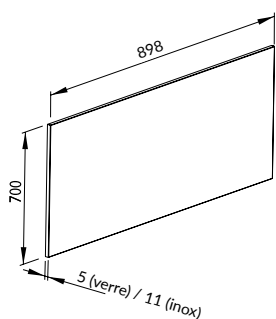
### LARGEUR 800 MM / HAUTEUR 500 MM

En verre	Coloris	Codes	FUN	Prix T.T.C. €* Prix H.T.	Prix H.T.
<b>CRÉDENCE 800 x 500 VERRE N</b>	noir	<b>6521734</b>	112.0540.956	<b>259 €</b>	215,83 €
<b>CRÉDENCE 800 x 500 VERRE BL</b>	blanc	<b>6521727</b>	112.0540.955	<b>259 €</b>	215,83 €



### LARGEUR 900 MM / HAUTEUR 409 MM

En inox	Coloris	Codes	FUN	Prix T.T.C. €* Prix H.T.	Prix H.T.
<b>CRÉDENCE 900 x 409 INOX</b>	inox	<b>6406044</b>	112.0172.896	<b>175 €</b>	145,83 €
En verre					
<b>CRÉDENCE 900 x 409 VERRE IN</b>	inox (verre)	<b>6520812</b>	112.0540.753	<b>309 €</b>	257,50 €



### LARGEUR 900 MM / HAUTEUR 700 MM

En inox	Coloris	Codes	FUN	Prix T.T.C. €* Prix H.T.	Prix H.T.
<b>CRÉDENCE 900 x 700 INOX</b>	inox	<b>6406129</b>	112.0253.234	<b>185 €</b>	154,17 €
En inox					
<b>CRÉDENCE 900 x 700 VERRE N</b>	noir	<b>6520843</b>	112.0540.756	<b>279 €</b>	232,50 €

# FILTRES À CHARBON

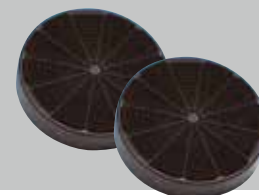


## RÉFÉRENCES

	Codes	FUN	Prix T.T.C. €* 67 €	Prix H.T. 55,83 €	Hottes concernées
<b>FILTRES À CHARBON</b> Conditionnés par 2	<b>5403004</b>	112.0158.515			ASTRA CAMELIA DIVA EDEN (inclinée)
<b>FILTRES À CHARBON LONGUE VIE</b> Conditionnés par 2	<b>5403009</b>	112.0181.109	<b>109 €</b>	90,83 €	

## FILTRES LONGUE VIE

Ces filtres, grâce à une mousse supplémentaire, durent jusqu'à 2 fois plus longtemps que des filtres à charbon standards.



## RÉFÉRENCES

	Codes	FUN	Prix T.T.C. €* 169 €	Prix H.T. 140,83 €	Hottes concernées
<b>FILTRES À CHARBON</b> Conditionnés par 2	<b>5407015</b>	112.0261.258			ELINA
<b>FILTRES HAUTE PERFORMANCE, LAVABLES ET RÉGÉNÉRABLES</b> Conditionnés par 2	<b>5403014</b>	112.0282.235	<b>269 €</b>	224,17 €	





## RÉFÉRENCES

	Codes	FUN	Prix T.T.C. €* 67 €	Prix H.T. 55,83 €	Hottes concernées par ces 2 filtres
<b>FILTRE À CHARBON</b> Conditionné à l'unité	<b>5403008</b>	112.0158.516			ALLURE ALTIMA ALPHA ATRIUM ATRIUM ÎLOT BALTIC CYLINDRE EDEN (BOX) INSPIRATION (groupe de meuble) LOTUS
<b>FILTRE HAUTE PERFORMANCE, LAVABLE ET RÉGÉNÉRABLE</b> Conditionné à l'unité	<b>6403028</b>	112.0375.445	<b>88 €</b>	73,33 €	



## RÉFÉRENCE

	Code	FUN	Prix T.T.C. €* 88 €	Prix H.T. 73,33 €	Hottes concernées
<b>FILTRE À CHARBON HAUTE PERFORMANCE, LAVABLE ET RÉGÉNÉRABLE</b> Conditionné à l'unité	<b>6403026</b>	112.0356.227			COMETE INSPIRATION (hotte de plafond)

## FILTRES HAUTE PERFORMANCE

Parce qu'on attend d'une hotte qu'elle élimine parfaitement les odeurs, ROBLIN a développé des filtres haute performance particulièrement efficaces. Ils sont composés d'une mousse carbonée dense protégée par une enveloppe métallique robuste. Ils retiennent donc mieux les odeurs.

- Très grande durée de vie : 3 ans (contre 3 mois pour des filtres classiques)
- Auto-régénérants (passage au four à 100°C maximum pendant 10 min)
- Se clipsent sur les filtres à graisse > réduction du niveau sonore de la hotte (à l'exception du 6403028)



# ACCESSOIRES DE POSE

## TUYAUX FLEXIBLES 6 MÈTRES



	Codes	FUN	Prix T.T.C. €* Prix H.T.
ø 155 mm	<b>005020</b>	112.0076.570	<b>105 €</b> 87,50 €
ø 200 mm	<b>6401002</b>	112.0158.988	<b>129 €</b> 107,50 €

## COLLIERS DE SERRAGE



Conditionnés par 10

	Codes	FUN	Prix T.T.C. €* Prix H.T.
ø 155 mm	<b>005051</b>	112.0077.194	<b>61 €</b> 50,83 €
ø 200 mm	<b>6401005</b>	112.0159.039	<b>77 €</b> 64,17 €

## MANCHON TELESCOPIQUE



	Code	FUN	Prix T.T.C. €* Prix H.T.
Mini 300 mm Maxi 590 mm ø 150 mm	<b>005075</b>	112.0077.196	<b>61 €</b> 50,83 €

## KIT D'INSONORISATION



	Code	FUN	Prix T.T.C. €* Prix H.T.
150 x 425 mm	<b>6401035</b>	112.0253.285	<b>88 €</b> 73,33 €

## COLLERETTE



	Codes	FUN	Prix T.T.C. €* Prix H.T.
Ø 200 à Ø 150 mm acier	<b>6401019</b>	112.0159.042	<b>67 €</b> 55,83 €

## GRILLES D'ÉVACUATION



Ø 150 mm

	Codes	FUN	Prix T.T.C. €* Prix H.T.
Grille d'échappement murale Ø 150 mm	<b>005105</b>	112.0077.204	<b>67 €</b> 55,83 €
Pour haut de meuble Ø 150 mm	<b>6546195</b>	112.0548.391	<b>36 €</b> 30 €

## CLAPETS ANTI-RETOUR



Mécanique

	Codes	FUN	Prix T.T.C. €* Prix H.T.
Ø 150 mm À insérer dans le tuyau	<b>005136</b>	112.0077.210	<b>51 €</b> 42,50 €
Ø 150 mm Clapet mécanique pour sortie murale	<b>6401037</b>	112.0316.649	<b>359 €</b> 299,17 €

### CLAPET ANTI-RETOUR MÉCANIQUE :

- Fonction d'ouverture et de fermeture commandée mécaniquement par puissance de ressort et d'aimant.
- Lorsque la hotte est hors service, la plaque frontale à ressort se ferme de façon affleurante avec le mur extérieur.
  - Montage simple sans raccord électrique, pas de forages supplémentaires.
  - Isolation thermique optimale à l'état fermé.
  - Adapté aux maisons à basse consommation d'énergie.



## GAINES PLATES 180MM X 90MM



M/M	Code	FUN	Prix T.T.C. €* Prix H.T.
180 x 90 mm (longueur 1000 mm)	<b>6401025</b>	112.0171.891	<b>67 €</b> 55,83 €



F/F	Code	FUN	Prix T.T.C. €* Prix H.T.
Ø 150 mm 180 mm x 90 mm (longueur 180 mm)	<b>6401026</b>	112.0171.918	<b>46 €</b> 38,33 €



F/F	Code	FUN	Prix T.T.C. €* Prix H.T.
Ø 150 mm 180 mm x 90 mm (longueur 180 mm)	<b>6401027</b>	112.0171.919	<b>46 €</b> 38,33 €



M/M	Code	FUN	Prix T.T.C. €* Prix H.T.
180 mm x 90 mm Angle 90°	<b>6401030</b>	112.0171.923	<b>57 €</b> 47,50 €



F/F	Code	FUN	Prix T.T.C. €* Prix H.T.
180 mm x 90 mm Angle 90°	<b>6401029</b>	112.0171.921	<b>57 €</b> 47,50 €

(Indispensable pour poser  
une gaine plate)  
Raccord gaine plate  
180 mm x 90 mm

<b>6401028</b>	112.0171.920	<b>36 €</b>	30 €
----------------	--------------	-------------	------

## GRILLE D'ÉVACUATION



	Code	FUN	Prix T.T.C. €* Prix H.T.
L 220 x H 123 mm Encastrement L 180 x H 90 mm / P 60 mm	<b>6401031</b>	112.0171.924	<b>46 €</b> 38,33 €

## FIXATION GAINE PLATE



	Code	FUN	Prix T.T.C. €* Prix H.T.
180 mm x 90 mm	<b>6401032</b>	112.0171.925	<b>36 €</b> 30 €

# HOTTES MURALES INCLINÉES

GAMMES	CAMELIA 800	EDEN 900	ALLURE 900
Largeur (cm)	80	90	90
<b>COMMANDES</b>			
Type de commande	Sensitive	Sensitive	Electronique
Télécommande (option/inclus)	-	Option	Option
Nombre de vitesses	3 + int	3 + int	8 + int
Arrêt programmé	Non	Oui	Oui
Fonction 24H	Non	Oui	Oui
<b>PERFORMANCES</b>			
Niveau sonore vitesse min /max/ Intensive (dB(A))	51/64/69	48/63/68	45/59/65
Pression sonore vitesse min /max/ Intensive (dB(A))	45/58/63	42/57/62	39/46/53/60
Débit vitesse vitesse min /max/ Intensive (m³/h)	300/580/700	300/620/770	156/345/532/742
Pression min /max/ Intensive (Pa)	460/540/560	460/590/600	105/223/461/464
Puissance moteur min /max/ Intensive (W)	175/225/270	150/240/250	11/26/70/169
Type de moteur	Energy	Sound Pro	E+
Puissance moteur (W)	270	250	170
Type de moteur (version sans moteur)	Oui	Oui	Oui
Aspiration périphérique	Oui		
<b>ETIQUETTE ENERGETIQUE</b>			
Classe énergétique	A	A+	A+
Consommation annuelle d'énergie (KW/h)	55	41	30
Classe d'efficacité fluidynamique	A	A	A
Classe d'efficacité lumineuse	A	A	A
Classe d'efficacité de filtration des graisses	B	B	C
<b>ECLAIRAGE</b>			
Type d'éclairage	Spot LED	Spot LED	Barre LED
Nombre de lampe et puissance	2 x 1 W	2 x 1 W	1 x 6 W
Variateur de luminosité	Non	Oui	Oui
<b>FILTRATION</b>			
Filtre à graisse	Aluminium x2	Aluminium x2	Aluminium x1
Témoin de saturation des filtres	Non	Oui	Oui
2 niveaux de filtration	Oui	Oui	Non
Filtres inclinés 15°	Non	Non	Oui
Filtre à charbon	Inclus	Inclus	Option
Code filtre à charbon	5403004	5403004	643008
Code filtre à charbon haute performance (HP)/longue vie (LV)	5403009 (LV)	5403009 (LV)	6403028 (HP)
<b>INSTALLATION</b>			
Recyclage / évacuation	REC/EVAC	REC/EVAC	REC/EVAC
Distance minimale d'installation au-dessus d'une plaque de gaz (mm)	450	450	409
Distance minimale d'installation au-dessus d'une plaque électrique (mm)	450	450	409
Installation sans cheminée possible en mode recyclage	Oui	Oui	Non
Evacuation arrière possible	Non	Non	Non
Dimensions du produit (mm) (LxHxP) - sans cheminée	798 x 382 x 196	898 x 449 x 405	898 x 465 x 438
Hauteur maximum de la cheminée (mm)	-	-	1350
Poids net (kg)	16,7	21,9	35
Tension électrique (V)	220-240	220-240	220-240
Fréquence (Hz)	50-60	50-60	50-60
Diamètre de sortie (mm)	ø150	ø150	ø150
Prise électrique	EU	EU	EU

# HOTTES MURALES BOX ET PYRAMIDES

GAMMES	ASTRA 600	ASTRA 900	DIVA 900	LOTUS 900	LOTUS 900 SANS MOTEUR
Largeur (cm)	60	90	90	90	90
<b>COMMANDES</b>					
Type de commande	Curseur	Curseur	Curseur	Electronique	Electronique
Télécommande (option/inclus)	-	-	-	-	-
Nombre de vitesses	3	3	3	8 + int	8 + int
Arrêt temporisé	Non	Non	Non	Oui	Oui
Fonction 24H	Non	Non	Non	Oui	Oui
<b>PERFORMANCES</b>					
Niveau sonore vitesse min /max/ Intensive (dB(A))	47/65/-	47/65/-	47/65/-	45/63/69	-
Pression sonore vitesse min /max/ Intensive (dB(A))	41/59/-	41/59/-	41/59/-	39/57/63	-
Débit vitesse vitesse min /max/ Intensive (m³/h))	270/630/-	270/630/-	270/630/-	130/490/710	-
Pression min /max/ Intensive (Pa)	410/560/-	410/560/-	410/560/-	70/540/550	-
Puissance moteur vitesse	150/250/-	150/250/-	150/250/-	40/170/250	-
Type de moteur	Sound Pro	Sound Pro	Sound Pro	Sound Pro	-
Puissance moteur (W)	250	250	250	250	-
Type de moteur (pour les versions moteur séparé)	-	-	-	-	Confort Energy, Mistral
Aspiration périphérique	Non	Non	Non	Non	Non
<b>ETIQUETTE ENERGETIQUE</b>					
Classe énergétique	A	A	A	A	-
Consommation annuelle d'énergie (KW/h)	50	50	54	46	-
Classe d'efficacité fluidynamique	A	A	A	A	-
Classe d'efficacité lumineuse	A	A	C	A	-
Classe d'efficacité de filtration des graisses	C	C	C	C	-
<b>ECLAIRAGE</b>					
Type d'éclairage	Spot LED	Spot LED	Spot LED	Spot LED	Spot LED
Nombre de lampe et puissance	2 x 1 W	2 x 1 W	2 x 1 W	2 x 1 W	2 x 1 W
Variateur de luminosité	Non	Non	Non	Non	Non
<b>FILTRATION</b>					
Filtre à graisse	Aluminium x2	Aluminium x3	Aluminium x3	Aluminium x3	Aluminium x3
Témoin de saturation des filtres	Non	Non	Non	Oui	Oui
2 niveaux de filtration	Non	Non	Non	Non	Non
Filtre à charbon	Option	Option	Option	Option	Option
Code filtre à charbon	5403004	5403004	5403004	5403008	5403008
Code filtre à charbon haute performance (HP)/longue vie (LV)	5403009 (LV)	5403009 (LV)	5403009 (LV)	6403028 (HP)	6403028 (HP)
<b>INSTALLATION</b>					
Recyclage / évacuation	REC/EVAC	REC/EVAC	REC/EVAC	REC/EVAC	REC/EVAC
Distance minimale d'installation au-dessus d'une plaque de gaz (mm)	650	650	650	650	650
Distance minimale d'installation au-dessus d'une plaque électrique (mm)	650	650	650	650	650
Installation sans cheminée possible en mode recyclage	Non	Non	Non	Non	Non
Dimensions du produit (mm) (LxHxP) - sans cheminée)	598 x 240 x 492	898 x 240 x 492	898 x 240 x 499	898 x 469 x 500	898 x 469 x 500
Hauteur maximum de la cheminée (mm)	760	760	760	1050	1050
Poids net (kg)	9,2	14	13	21	16
Tension électrique (V)	220-240	220-240	220-240	220-240	220-240
Fréquence (Hz)	50-60	50-60	50-60	50-60	50-60
Diamètre de sortie (mm)	ø150	ø150	ø150	ø150	ø150
Prise électrique	EU	EU	EU	EU	EU

# HOTTES MURALES BOX

GAMMES	BALTIC 600	BALTIC 900	EDEN 900	ATRIUM 900
Largeur (cm)	60	90	90	90
<b>COMMANDES</b>				
Type de commande	Tactile	Tactile	Sensitive	Electronique
Télécommande (option/inclus)	Option	Option	-	Option
Nombre de vitesses	3 + int	3 + int	3 + int	8 + int
Arrêt temporisé	Non	Non	Oui	Oui
Fonction 24H	Non	Non	Non	Oui
<b>PERFORMANCES</b>				
Niveau sonore vitesse min /max/ Intensive (dB(A))	50/65/69	50/65/69	50/65/69	45/63/69
Pression sonore vitesse min /max/ Intensive (dB(A))	44/59/63	44/59/63	44/59/63	39/57/63
Débit vitesse vitesse min /max/ Intensive (m³/h)	280/600/750	280/600/750	280/600/750	130/490/710
Pression min /max/ Intensive (Pa)	450/580/590	450/580/590	450/580/590	70/540/550
Puissance moteur vitesse	150/240/250	150/240/250	150/240/250	400/170/250
Type de moteur	Sound Pro	Sound Pro	Sound Pro	Sound Pro
Puissance moteur (W)	250	250	250	250
Type de moteur (pour les versions moteur séparé)	-	-	-	-
Aspiration périphérique	Non	Non	Non	Non
<b>ETIQUETTE ENERGETIQUE</b>				
Classe énergétique	A+	A+	A+	A
Consommation annuelle d'énergie (KW/h)	42	42	42	52
Classe d'efficacité fluidynamique	A	A	A	A
Classe d'efficacité lumineuse	A	A	A	A
Classe d'efficacité de filtration des graisses	C	C	B	C
<b>ECLAIRAGE</b>				
Type d'éclairage	Spot LED	Spot LED	Spot LED	Spot LED
Nombre de lampe et puissance	2 x 1 W	2 x 1 W	2 x 1 W	2 x 1 W
Variateur de luminosité	Non	Non	Non	Non
<b>FILTRATION</b>				
Filtre à graisse	Aluminium x2	Aluminium x3	Inox x3	Aluminium x3
Témoin de saturation des filtres	Oui	Oui	Oui	Oui
2 niveaux de filtration	Non	Non	Non	Non
Filtre à charbon	Option	Option	Inclus	Option
Code filtre à charbon	5403008	5403008	5403008	5403008
Code filtre à charbon haute performance (HP)/longue vie (LV)				6403028 (HP)
<b>INSTALLATION</b>				
Recyclage / évacuat	REC/EVAC	REC/EVAC	REC/EVAC	REC/EVAC
Distance minimale d'installation au-dessus d'une plaque de gaz (mm)	650	650	650	650
Distance minimale d'installation au-dessus d'une plaque électrique (mm)	650	650	650	650
Installation sans cheminée possible en mode recyclage	Non	Non	Non	Non
Dimensions du produit (mm) (LxHxP) - sans cheminée	598 x 540 x 470	898 x 540 x 470	898 x 540 x 460	898 x 536 x 500
Hauteur maximum de la cheminée (mm)	1000	1000	1000	1045
Poids net (kg)	12,7	17,2	15,5	26
Tension électrique (V)	220-240	220-240	220-240	220-240
Fréquence (Hz)	50-60	50-60	50-60	50-60
Diamètre de sortie (mm)	ø150	ø150	ø150	ø150
Prise électrique	EU	EU	EU	EU

# HOTTES ÎLOTS

GAMMES	CYLINDRE 370	ATRIUM ÎLOT 900	ATRIUM ÎLOT 900 SANS MOTEUR	ATRIUM ÎLOT 1200	ATRIUM ÎLOT 1200 SANS MOTEUR
Largeur (cm)	37	90	90	120	120
<b>COMMANDES</b>					
Type de commande	Electronique	Electronique	Electronique	Electronique	Electronique
Télécommande (option/inclus)	Option	Option	Option	Option	Option
Nombre de vitesses	3 + int	8 + int	8 + int	8 + int	8 + int
Arrêt programmé	Non	Oui	Oui	Oui	Oui
Fonction 24H	Non	Oui	Oui	Oui	Oui
<b>PERFORMANCES</b>					
Niveau sonore vitesse min /max/ Intensive (dB(A))	48/65/69	45/63/69	-	45/63/69	-
Pression sonore vitesse min /max/ Intensive (dB(A))	42/59/63	39/57/63	-	39/57/63	-
Débit vitesse vitesse min /max/ Intensive (m³/h))	280/570/700	130/490/710	-	130/490/710	-
Pression min /max/ Intensive (Pa)	450/580/590	70/540/550	-	70 /540/550	-
Puissance moteur min /max/ Intensive (W)	150/240/250	40/170/250	-	40/170/250	-
Type de moteur	Sound Pro	Sound Pro	-	Sound Pro	-
Puissance moteur (W)	250	250	-	250	-
Type de moteur (version sans moteur)	-	-	Confort Energy, Mistral	-	Confort Energy, Mistral
Aspiration périphérique	Oui	Non	Non	Non	Non
<b>ETIQUETTE ENERGETIQUE</b>					
Classe énergétique	A	A	-	A	-
Consommation annuelle d'énergie (KW/h)	58	50,4	-	50,4	-
Classe d'efficacité fluidynamique	A	A	-	A	-
Classe d'efficacité lumineuse	A	A	-	A	-
Classe d'efficacité de filtration des graisses	B	C	-	C	-
<b>ECLAIRAGE</b>					
Type d'éclairage	Spot LED	Spot LED	Spot LED	Spot LED	Spot LED
Nombre de lampe et puissance	6 x 1 W	4 x 1 W	4 x 1 W	4 x 1 W	4 x 1 W
Variateur de luminosité	Non	Non	Non	Non	Non
<b>FILTRATION</b>					
Filtre à graisse	Aluminium x1	Aluminium x3	Aluminium x3	Aluminium x4	Aluminium x4
Témoin de saturation des filtres	Oui	Oui	Oui	Oui	Oui
Filtre à charbon	Option	Option	Option	Option	Option
Code filtre à charbon	5403008	5403008	5403008	5403008	5403008
Code filtre à charbon haute performance (HP)/longue vie (LV)	6403028 (HP)	6403028 (HP)	6403028 (HP)	6403028 (HP)	6403028 (HP)
<b>INSTALLATION</b>					
Recyclage / évacuation	REC/EVAC	REC/EVAC	REC/EVAC	REC/EVAC	REC/EVAC
Distance minimale d'installation au-dessus d'une plaque de gaz (mm)	550	650	650	650	650
Distance minimale d'installation au-dessus d'une plaque électrique (mm)	550	650	650	650	650
Installation sans cheminée possible en mode recyclage	Non	Non	Non	Non	Non
Clapet anti-retour fourni	Non	Oui	Oui	Oui	Oui
Dimensions du produit (mm) (LxHxP) - sans cheminée)	370 x 770 x 370	898 x 285 x 660	898 x 285 x 660	1198 x 285 x 660	1198 x 285 x 660
Hauteur maximum de la cheminée (mm)	1215	925	925	925	925
Poids net (kg)	22,2	25	19	35	29
Tension électrique (V)	220-240	220-240	220-240	220-240	220-240
Fréquence (Hz)	50-60	50-60	50-60	50-60	50-60
Diamètre de sortie (mm)	ø150	ø150	ø150	ø150	ø150
Prise électrique	EU	EU	EU	EU	EU

# HOTTES DE PLAFOND

GAMMES	COMETE 1000	COMETE 1200	INSPIRATION 1000	INSPIRATION 1000 SANS MOTEUR	INSPIRATION 1200	INSPIRATION 1200 SANS MOTEUR
Largeur (cm)	100	120	100	100	120	120
<b>COMMANDES</b>						
Type de commande	Electronique	Electronique	Electronique	Electronique	Electronique	Electronique
Télécommande (option/inclus)	Inclus	Inclus	Inclus	Inclus	Inclus	Inclus
Nombre de vitesses	8 + int	8 + int	8 + int	8 + int	8 + int	8 + int
Arrêt programmé	Oui	Oui	Oui	Oui	Oui	Oui
Fonction 24H	Oui	Oui	Oui	Oui	Oui	Oui
<b>PERFORMANCES</b>						
Niveau sonore vitesse min /max/ Intensive (dB(A))	48/63/66	48/63/66	44/55/66	-	44/55/66	-
Pression sonore vitesse min /max/ Intensive (dB(A))	42/57/60	42/57/60	38/49/60	-	38/49/60	-
Débit vitesse min /max/ Intensive (m³/h)	140/580/720	140/580/720	230/605/820	-	230/605/820	-
Pression min /max/ Intensive (Pa)	80/510/530	80/510/530	180/420/470	-	180/420/470	-
Puissance moteur min /max/ Intensive (W)	150/240/250	150/240/250	11/66/168	-	11/66/168	-
Type de moteur	Sound Pro	Sound Pro	brushless	-	brushless	-
Puissance moteur (W)	250	250	170	-	170	-
Type de moteur (version sans moteur)	-	-	-	Confort E+	-	Confort E+
Aspiration périphérique	Oui	Oui	Oui	-	Oui	-
<b>ETIQUETTE ENERGETIQUE</b>						
Classe énergétique	A	A++	A+	-	A+	-
Consommation annuelle d'énergie (KW/h)	56	27	32	-	32	-
Classe d'efficacité fluidynamique	A	A	A	-	A	-
Classe d'efficacité lumineuse	A	A	C	-	C	-
Classe d'efficacité de filtration des graisses	D	D	D	-	D	-
<b>ECLAIRAGE</b>						
Type d'éclairage	Spot LED	Spot LED	Spot LED	Spot LED	Spot LED	Spot LED
Nombre de lampe et puissance	4 x 5 W	4 x 5 W	4 x 1 W	4 x 1 W	4 x 1 W	4 x 1 W
Variateur de luminosité	Non	Non	Oui	Oui	Oui	Oui
<b>FILTRATION</b>						
Filtre à graisse	Inox x2	Inox x3	Inox x2	Inox x2	Inox x3	Inox x3
Témoin de saturation des filtres	Oui	Oui	Oui	Oui	Oui	Oui
2 niveaux de filtration	Non	Non	Non	Non	Non	Non
Filtre à charbon	Option	Option	Option	Option	Option	Option
Code filtre à charbon	-	-	-	-	-	-
Code filtre à charbon haute performance (HP)/longue vie (LV)	6403026 (HP)	6403026 (HP)	6403026 (HP)	6403026 (HP)	6403026 (HP)	6403026 (HP)
<b>INSTALLATION</b>						
Recyclage / évacuation	REC/EVAC	REC/EVAC	REC/EVAC	REC/EVAC	REC/EVAC	REC/EVAC
Distance minimale d'installation au-dessus d'une plaque de gaz (mm)	"mini 650 maxi 1500"	"mini 650 maxi 1500"	"mini 650 maxi 1500"	"mini 650 maxi 1500"	"mini 650 maxi 1500"	"mini 650 maxi 1500"
Distance minimale d'installation au-dessus d'une plaque électrique (mm)	"mini 650 maxi 1500"	"mini 650 maxi 1500"	"mini 650 maxi 1500"	"mini 650 maxi 1500"	"mini 650 maxi 1500"	"mini 650 maxi 1500"
Installation sans cheminée possible en mode recyclage	990 x 29,2 x 440	1200 x 29,2 x 450	990 x 292 x 440	990 x 292 x 440	1200 x 292 x 450	1200 x 292 x 450
Dimensions du produit (mm) (LxHxP) - sans cheminée	-	-	-	-	-	-
Poids net (kg)	18	20	18	13	20	15
Tension électrique (V)	220-240	220-240	220-240	220-240	220-240	220-240
Fréquence (Hz)	50-60	50-60	50-60	50-60	50-60	50-60
Diamètre de sortie (mm)	ø150	ø150	ø150	ø150	ø150	ø150
Prise électrique	EU	EU	EU	EU	EU	EU

# GROUPES DE MEUBLE

GAMMES	ALPHA 560	ALTIMA 560	ALTIMA 560 SANS MOTEUR	ALTIMA 770	ALTIMA 770 SANS MOTEUR	INSPIRATION 520	INSPIRATION 770
Largeur (cm)	56	56	56	77	77	52	77
<b>COMMANDES</b>							
Type de commande	Electronique	Electronique	Electronique	Electronique	Electronique	Electronique	Electronique
Télécommande (option/inclus)	-	-	-	-	-	-	-
Nombre de vitesses	3 + int	3 + int	3 + int	3 + int	3 + int	3 + int	3 + int
Arrêt programmé	Non	Non	Non	Non	Non	Non	Non
Fonction 24H	Non	Non	Non	Non	Non	Non	Non
<b>PERFORMANCES</b>							
Niveau sonore vitesse min /max/ Intensive (dB(A))	52/68/70	52/68/70	-	52/68/70	-	52/68/71	52/68/71
Pression sonore vitesse min /max/ Intensive (dB(A))	46/62/64	46/62/64	-	46/62/64	-	46/62/65	46/62/65
Débit vitesse vitesse min /max/ Intensive (m³/h))	280/580/720	280/580/720	-	280/580/720	-	270/580/700	270/580/700
Pression min /max/ Intensive (Pa)	430/550/570	430/550/570	-	430/550/570	-	450/580/600	450/580/600
Puissance moteur min /max/ Intensive (W)	40/240/250	40/240/250	-	40/240/250	-	150/240/250	150/240/250
Type de moteur	Sound Pro	Sound Pro	-	Sound Pro	-	Sound Pro	Sound Pro
Puissance moteur (W)	250	250	-	250	-	250	250
Type de moteur (version sans moteur)	-	-	Confort Energy, Mistral	-	Confort Energy, Mistral	-	-
Aspiration périphérique	Non	Oui	Oui	Oui	Oui	Oui	Oui
<b>ETIQUETTE ENERGETIQUE</b>							
Classe énergétique	A	A	-	A	-	A	A
Consommation annuelle d'énergie (KW/h)	44	48	-	48	-	54	54
Classe d'efficacité fluidynamique	A	A	-	A	-	A	A
Classe d'efficacité lumineuse	A	A	-	A	-	A	A
Classe d'efficacité de filtration des graisses	D	C	-	C	-	D	D
<b>ECLAIRAGE</b>							
Type d'éclairage	Spot LED	Spot LED	Spot LED	Spot LED	Spot LED	Spot LED	Spot LED
Nombre de lampe et puissance	2 x 1 W	2 x 1 W	2 x 1 W	2 x 1 W	2 x 1 W	2 x 3 W	2 x 3 W
Variateur de luminosité	Non	Non	Non	Non	Non	Non	Non
<b>FILTRATION</b>							
Filtre à graisse	Aluminium x 2	Aluminium x 1	Aluminium x 1	Aluminium x 1	Aluminium x 1	Aluminium x 1	Aluminium x 1
Témoin de saturation des filtres	Non	Non	Non	Non	Non	Non	Non
Filtre à charbon	Option	Option	Option	Option	Option	Option	Option
Code filtre à charbon	5403008	5403008	5403008	5403008	5403008	5403008	5403008
Code filtre à charbon haute performance (HP)/longue vie (LV)	6403028 (HP)	6403028 (HP)	6403028 (HP)	6403028 (HP)	6403028 (HP)	6403028 (HP)	6403028 (HP)
<b>INSTALLATION</b>							
Recyclage / évacuation	REC/EVAC	REC/EVAC	REC/EVAC	REC/EVAC	REC/EVAC	REC/EVAC	REC/EVAC
Distance minimale d'installation au-dessus d'une plaque de gaz (mm)	650	650	650	650	650	650	650
Distance minimale d'installation au-dessus d'une plaque électrique (mm)	530	530	530	530	530	530	530
Installation sans cheminée possible en mode recyclage	557x329x393	557x329x411	557x329x411	770x329x411	770x329x411	520x345x320	770x345x320
Dimensions du produit (mm) (LxHxP) - sans cheminée)	-	-	-	-	-	-	-
Poids net (kg)	9	9	7	9	7	8	9
Tension électrique (V)	220-240	220-240	220-240	220-240	220-240	220-240	220-240
Fréquence (Hz)	50-60	50-60	50-60	50-60	50-60	50-60	50-60
Diamètre de sortie (mm)	ø150	ø150	ø 200 entre hotte et moteur séparé ø 150 mm sortie moteur séparé*	ø150	ø 200 entre hotte et moteur séparé ø 150 mm sortie moteur séparé*	ø150	ø150
Prise électrique	EU	EU	EU	EU	EU	EU	EU

GAMMES	ELINA	
Largeur (cm)	90	60
<b>COMMANDES</b>		
Type de commande	Sensitive	Sensitive
Télécommande (option/inclus)	Option	-
Nombre de vitesses	3 + 1 int	9 + int
Arrêt temporisé	Oui	Oui
Fonction 24H	Non	Non
<b>PERFORMANCES</b>		
Niveau sonore vitesse min /max/ Intensive (dB(A))	43/57/68	40/65/71
Pression sonore vitesse min /max/ Intensive (dB(A))	37/51/62	43/59/65
Débit vitesse vitesse min /max/ Intensive (m³/h)	200/440/720	230/500/630
Pression min /max/ Intensive (Pa)	100/550/560	280/620/630
Puissance moteur min /max/ intensive (W)	45/170/250	40/125/220
Type de moteur	Sound Pro	
Puissance moteur (W)	250	220
Aspiration périphérique	Oui	Non
<b>ETIQUETTE ENERGETIQUE</b>		
Classe énergétique	A	A++
Consommation annuelle d'énergie (KW/h)	58	29
Classe d'efficacité fluidynamique	A	A
Classe d'efficacité lumineuse	A	
Classe d'efficacité de filtration des graisses	D	C
<b>ECLAIRAGE</b>		
Type d'éclairage	LED	
Nombre de lampe et puissance	1 x 6 W	
Variateur de luminosité	Oui	
<b>FILTRATION</b>		
Filtre à graisse	Aluminium x 2	Aluminium x 1
Témoin de saturation des filtres	Oui	Oui
2 niveaux de filtration		
Filtre à charbon	OPTION	inclus dans kit arrière
Code filtre à charbon	5407015	
Code filtre à charbon haute performance (HP)/longue vie (LV)	5403014	544621 (60mm)/ 5446638 (100 mm)
<b>INSTALLATION</b>		
Recyclage / évacuation	REC/EVAC	REC/EVAC
Distance minimale d'installation au-dessus d'une plaque de gaz (mm)	NA	
Distance minimale d'installation au-dessus d'une plaque électrique (mm)	NA	
Installation sans cheminée possible en mode recyclage	NA	
Clapet anti-retour fourni	Non	
Dimensions du produit (mm) (LxHxP) - sans cheminée	880x407x120	
Hauteur maximum de la cheminée (mm)	-	880x407x120
Poids net (kg)	20	16
Tension électrique (V)	230-240	220-240
Fréquence (Hz)	50-60	50-60
Diamètre de sortie (mm)	ø150	
Câble de raccordement (m)	6	
Prise électrique	EU	EU

GAMMES	MEZZO
<b>COMMANDES</b>	
Type de commande	Sensitives
Nombre de positions de cuisson	9 + boost
Minuteur	4 indépendants
Verrouillage des commandes	Oui
Temperature manager	Oui
<b>FOYERS</b>	
Puissance totale (kW)	7,4
Nombre de foyers	4
Type de foyers	Induction
Zones flexibles	1 bridge
Dimensions zones flexibles (mm)	395 x 220 / boost 3.7 kW
Foyer avant droit	145 mm - 1.4 / 1.85 kW
Foyer arrière droit	200 mm - 2.3 / 3 W
Foyer avant gauche	210x190 - 2.1 / 3 W
Foyer arrière gauche	210 x190 - 2.1 / 3 W
<b>SÉCURITÉS</b>	
Détecteur de récipients	Oui
Témoins chaleur résiduelle	Oui
Sécurité enfants	Oui
Arrêt automatique (recall)	Oui
<b>INSTALLATION</b>	
Dimensions table (L x P) mm	600 x 520
Encastrement	A fleur ou à poser
Dimensions d'encastrement (LxP) mm	560 x 490
Poids net (Kg)	16
Tension électrique (V) / Ampérage (A)	220-240 / 32 A
Fréquence (Hz)	50-60 Hz



# INDEX

INDICE CODE	CODE	DESIGNATION	PAGES
56	5629997	CAMELIA 800 VERRE N	26
56	5630306	CAMELIA 800 VERRE BLANC	26
56	5630337	EDEN 900 VERRE NOIR	30
60	6042295	ALLURE 900 INOX	32
51	5104001	ASTRA 600 INOX	36
51	5104002	ASTRA 900 INOX	36
50	5016006	DIVA MURALE 900 INOX	37
60	6018353	LOTUS MURALE 900 INOX	38
60	6018333	LOTUS MURALE 900 INOX SANS MOTEUR	38
68	6850889	BALTIC 600 INOX	39
68	6850896	BALTIC 900 INOX	39
68	6839730	BALTIC 900 NOIR	39
68	6851053	EDEN BOX 900 INOX/VERRE N	40
60	6043259	ATRIUM MURALE 900 INOX	41
68	6839143	ATRIUM MURALE 900 NOIR	41
50	5029012	CYLINDRE 370 INOX	44
68	6839754	CYLINDRE 370 N	44
60	6051234	ATRIUM ÎLOT 900 INOX	48
60	6051236	ATRIUM ÎLOT 1200 INOX	48
60	6051235	ATRIUM ÎLOT 900 INOX SANS MOTEUR	48
60	6051237	ATRIUM ÎLOT 1200 INOX SANS MOTEUR	48
62	6209275	COMETE 1000 INOX	52
62	6209276	COMETE 1200 INOX	52
62	6209269	INSPIRATION 1000 INOX	56
62	6209271	INSPIRATION 1200 INOX	56
62	6209270	INSPIRATION 1000 INOX SANS MOTEUR	56
62	6209272	INSPIRATION 1200 INOX SANS MOTEUR	56
62	6209273	INSPIRATION 1000 INOX/VERRE BL	56
62	6209274	INSPIRATION 1000 INOX/VERRE BL SANS MOTEUR	56
62	6208180	ALPHA 560 INOX	60
62	6208172	ALTIMA 560 INOX	61
62	6208174	ALTIMA 770 INOX	61
62	6208173	ALTIMA 560 INOX SANS MOTEUR	61
62	6208175	ALTIMA 770 INOX SANS MOTEUR	61
62	6208177	INSPIRATION 520 INOX	62
62	6208176	INSPIRATION 520 BLANC	62
62	6208179	INSPIRATION 770 INOX	62
62	6208178	INSPIRATION 770 BLANC	62
50	5057003	ELINA 900 VERRE NOIR	68
63	6308617	MEZZO	72
63	6301028	MOTEUR CONFORT E+	79
63	6301026	MOTEUR CONFORT ENERGY	78
65	6515771	MOTEUR MISTRAL	80
68	6843607	TELECOMMANDE ROBLIN	81
64	6406128	CRÉDENCE INOX 600x700 mm	82
64	6406044	CRÉDENCE INOX 900x400 mm	83
64	6406129	CRÉDENCE INOX 900x700 mm	83
65	6520812	CREDESCENCE 900X400 V.IX	83
65	6520843	CREDESCENCE 900X700 V.NR	83
65	6521727	CREDESCENCE 800x500 VR/BL	83
65	6521734	CREDESCENCE 800x500 VR/NR	83
54	5403004	FILTRES A CHARBON X2	84
54	5403009	FILTRES A CHARBON LONGUE VIE X2	84
54	5403008	FILTRE A CHARBON X1	85
64	6403028	FILTRE A CHARBON HAUTE PERFORMANCE X1	85
64	6403026	FILTRE A CHARBON HAUTE PERFORMANCE X1	85
54	5407015	FILTRES A CHARBON HOTTE DE PLAN X2	84
54	5403014	FILTRES A CHARBON HAUTE PERFORMANCE HOTTE DE PLAN X2	84
64	6405212	CONDUIT D'INSTALLATION POUR GROUPE DE MEUBLE (POUR UNE HAUTEUR DE 400 A 600)	81
64	6405221	CONDUIT D'INSTALLATION POUR GROUPE DE MEUBLE (POUR UNE HAUTEUR DE 630 A 1000)	81
64	6405203	BAS DE CONDUIT (POUR UNE HAUTEUR DE 980 A 1350)	81
54	5407000	HAUT DE CONDUIT POUR DIVA	81
64	6405213	HAUT DE CONDUIT POUR HOTTE ILOT (POUR UNE HAUTEUR DE 1214 A 1364)	81
64	6405178	HAUT DE CONDUIT POUR UNE HAUTEUR DE 1500 A 1780MM	81
65	6527644	EXTENSION DE CONDUIT 1200-1500mm	81

INDICE CODE	CODE	DESIGNATION	PAGES
56	5693219	CHEMINEE NOIRE POUR EVACUATION/RECYCLAGE (500 - 990MM)	26
56	5693226	CHEMINEE BLANCHE POUR EVACUATION/RECYCLAGE (500 - 990MM)	26
56	5693233	CHEMINEE INOX POUR EVACUATION/RECYCLAGE (500 - 990MM)	30
0	005020	TUYAU FLEXIBLE 155MM	86
64	6401002	TUYAU FLEXIBLE 200MM	86
0	005075	MANCHON TELESCOPIQUE	86
0	005051	COLLIER DE SERRAGE 155MM X10	86
64	6401005	COLLIER DE SERRAGE 200MM X10	86
0	005105	CLAPET ANTI-REFOULEMENT 150 mm	86
64	6401010	CLAPET ANTI-REFOULEMENT Ø200	86
0	005136	CLAPET ANTI-REFOULEMENT Ø150	86
64	6401037	CLAPET ANTI-RETOUR MECANIQUE	86
64	6401019	COLLERETTES 200 A 150MM	86
0	005143	COLLERETTE 150 A 125MM	86
0	005150	COLLERETTE 125MM	86
0	005167	COLLERETTE 150MM	86
64	6401035	KIT D'INSONORISATION	86
64	6408000	PRODUIT REGENERANT RENOV'INOX	81
64	6401025	GAINÉ PLATE 180X90MM LONGUEUR 1METRE	87
64	6401026	RACCORD GAINÉ PLATE180X90MM / GAINÉ RONDE150MM	87
64	6401027	RACCORD COUDE GAINÉ PLATE180X90MM / GAINÉ RONDE150MM	87
64	6401028	RACCORD GAINÉ PLATE 180X90MM	87
64	6401030	COUDE HORIZONTAL 90° GAINÉ PLATE 180X90MM	87
64	6401029	COUDE VERTICAL 90° GAINÉ PLATE 180X90MM	87
64	6401031	GRILLE D'EVACUATION POUR GAINÉ PLATE 180X90MM	87
64	6401032	FIXATION GAINÉ PLATE 180X90MM	87
65	6546195	GRILLE D'EVACUATION 150mm BLANCHE	86
68	6841856	KIT D'EVACUATION POUR HOTTES DE PLAQUE	74
63	6308600	KIT DE RECYCLAGE PLINTHE DE 60 POUR TABLE ASPIRANTE	74
63	6308099	KIT DE RECYCLAGE PLINTHE DE 100 POUR TABLE ASPIRANTE	74
63	6301328	KIT DE RECYCLAGE DIRECT ARRIERE ROBLIN	74
63	6301311	FILTRE CHARBON RECHARGE KIT DIRECT ARR. ROBLIN	74

# CONDITIONS GENERALES DE VENTE 2023

## ROBLIN, marque de FRANKE France S.A.S

### 1. APPLICATION ET OPPOSABILITE DES CONDITIONS GENERALES DE VENTE

Les présentes Conditions Générales de Vente sont établies par la société FRANKE France SAS (ci-après « FRANKE ») sur la base des dispositions législatives et réglementaires en vigueur et sont valables jusqu'au 31 décembre 2023.

Les présentes Conditions Générales de Vente ont pour objet de définir les termes et conditions qui, en sus d'un contrat le cas échéant, régiront la vente des Produits. Il est précisé que les présentes Conditions Générales de Vente sont publiées dans chaque catalogue par marque. Sauf communication des Conditions Générales de Vente sur un autre support, le Client reconnaît avoir communication des Conditions Générales de Vente par la remise du catalogue.

En cas de contradiction entre les présentes Conditions Générales de Vente et des conditions générales d'achat du Client, ou tout autre document qui n'aurait pas été signé par FRANKE, les présentes Conditions Générales de Vente prévaudront, nonobstant toute clause contraire, ce que le Client reconnaît et accepte expressément. Sauf accord écrit signé, aucune dérogation aux dispositions des présentes Conditions Générales de Vente ne sera opposable à FRANKE.

FRANKE pourra modifier les présentes Conditions Générales de Vente à tout moment. Toute modification des Conditions Générales de Vente sera communiquée au Client dans un délai raisonnable. Les présentes Conditions Générales de vente s'appliquent à toutes les ventes des produits du portefeuille de marques FRANKE (les « Produits »). En conséquence, toute commande passée par un Client vaudra acceptation expresse et sans réserve desdites Conditions.

### 2. COMMANDES

Toute commande reçue par FRANKE est considérée ferme et définitive à l'égard du Client, elle implique l'acceptation pleine, entière et sans réserve des présentes Conditions Générales de Vente (la « Commande »).

La Commande ne sera parfaite qu'une fois acceptée par FRANKE par mail (par l'envoi d'un accusé de réception) ou par son exécution totale ou partielle et, le cas échéant, dans la limite de cette exécution.

FRANKE se réserve le droit de refuser tout ou partie d'une Commande en fonction de l'appréciation de la solvabilité financière du Client et/ou de son historique de paiements et/ou de différends relatifs à une ou des Commande(s) antérieure(s), sans que le Client ne puisse prétendre à une quelconque indemnité, pour quelque motif que ce soit.

Dans le cas d'une réalisation sur mesure, la validation du devis sera effective après réception du plan d'exécution signé par le Client et du paiement d'un acompte de 35% du montant du devis. En cas d'indisponibilité d'un Produit à la date de livraison convenue avec FRANKE, ce dernier pourra proposer un Produit équivalent ou supérieur, avec l'accord du Client. La procédure de substitution du Produit devra être validée au préalable par le Client, par tous moyens.

La modification ou l'annulation des Commandes est possible pour autant que celle-ci soit demandée par écrit au moins 6 (six) jours ouvrés avant la date de livraison demandée par le Client dans sa Commande initiale.

En cas de modification ou annulation des Commandes en deçà de ce délai, les frais suivants seront facturés au Client par FRANKE :

- 35€ HT par Commande, en cas de modification ou d'annulation par le Client 2 (deux) jours ouvrés avant la date de livraison demandée ;
- 15€ HT par Commande en cas de modification ou d'annulation par le Client 5 (cinq) jours ouvrés avant la date de livraison demandée.

### 3. PRIX DE VENTE

Les Tarifs indique ainsi le prix de base, hors taxes et hors éco-participation (pour les produits qui y seraient soumis), et hors frais de transport.

Ces Tarifs sont modifiables à tout moment par FRANKE. Toute modification des Tarifs en cours d'année sera ainsi communiquée au Client moyennant un préavis de 2 (deux) mois avant l'entrée en vigueur du nouveau tarif. Sauf accord écrit entre FRANKE et le Client qui dérogerait aux présentes Conditions et aux Tarifs, toute Commande qui serait passée par le Client après l'entrée en vigueur du nouveau tarif vaudra acceptation expresse et sans réserve du nouveau tarif.

FRANKE a adhéré aux éco-organismes suivants :

ECO SYSTEME, sous le numéro d'identifiant unique suivant FRO03317\_05NX6

ECO MOBILIERS sous le numéro d'identifiant unique suivant FRO03317\_10BFBK

ECO MOBILIERS sous le numéro d'identifiant unique suivant FRO07708 14SNPG (filère article de bricolage et de Jardin).

CITEO sous le numéro d'identifiant unique suivant FRO07708\_03CDDW

Conformément à la réglementation applicable, FRANKE facture au Client une éco-participation pour chacune des filières susmentionnées et non comprise dans les prix indiqués dans les Tarifs.

### 4. CONDITIONS DE PAIEMENT ET DE FACTURATION

Une facture est établie à chaque livraison de Produits.

Dans le cadre de son projet de dématérialisation de l'ensemble de ses documents, FRANKE a mis en place une procédure d'envoi dématérialisé des factures. Franke en a informé le Client en lui communiquant une convention explicative de la procédure ainsi mise en place. (Annexe 3)

La signature des présentes Conditions Générales de Vente emporte acceptation expresse par le Client de la mise en place de l'envoi de factures dématérialisées.

Le délai de paiement des factures émises par FRANKE est de 30 jours fin de mois. Le paiement se fait obligatoirement par virement bancaire ou lettre de change relevée.

En cas de retard de paiement à la date d'exigibilité de la facture, en sus des pénalités égales à 5 (cinq) fois le taux d'intérêt légal en vigueur, calculées à compter du jour suivant la date d'exigibilité de la facture et jusqu'à parfait paiement, une indemnité forfaitaire de 40 € pour frais de recouvrement sera exigible de plein droit et sans qu'aucun rappel ne soit nécessaire.

En outre, en cas d'incident de paiement et/ou de retard de paiement, FRANKE se réserve le droit de refuser toute nouvelle Commande et de suspendre l'exécution de toute Commande en cours. Aucune compensation ne sera admise entre une créance que pourrait détenir le Client sur FRANKE et les sommes facturées par FRANKE.

### 5. CHIFFRE D'AFFAIRES PRIS EN COMPTE PAR FRANKE POUR LE CALCUL DES RISTOURNES

L'assiette des ristournes conditionnelles et inconditionnelles est exprimée en pourcentage et est calculée sur le chiffre d'affaires net HT réalisé par le Client en produits finis de FRANKE, hors accessoires et pièces détachées et net des retours Produits éventuels, et déduction faite des remises et escomptes, hors produits d'exposition, hors prestations de services rendues par FRANKE et hors Eco-Participation.

Le montant des ristournes est exprimé en pourcentage de l'assiette telle que définie ci-dessus.

### 6. LIVRAISONS

Les conditions de livraison, de transfert des risques, les modalités de contestation et responsabilités en cas d'avaries sont détaillées à l'annexe logistique (Annexe 1).

### 7. ENVIRONNEMENT ET DEVELOPPEMENT DURABLE

L'identifiant unique FRO0331705NX6 attestant de l'enregistrement au registre des producteurs de la filière EEE, en application de l'article L.541-10-13 du code de l'Environnement a été attribué par l'ADEME à FRANKE. Cet identifiant atteste de sa conformité au regard de son obligation d'enregistrement au registre des producteurs d'Equipements Electriques et Electroniques et de la réalisation de ses déclarations de mises sur le marché auprès de l'éco-organisme ECO SYSTEME.

Conformément à l'Article L541-10-20, FRANKE informe le Client de son obligation de faire apparaître, sur les factures de vente de tout nouvel équipement électrique et électronique ménager, en sus du prix unitaire du produit, le coût unitaire supporté pour la gestion des déchets collectés séparément issus des équipements électriques et électroniques ménagers.

Ce coût unitaire est égal au coût de la gestion de ces déchets. Il ne peut faire l'objet de réfaction. Les vendeurs successifs devront informer les acheteurs successifs de leur obligation de répercuter à l'identique ce coût jusqu'au client final.

### 8. FILIERE REP PRODUITS ET MATERIAUX DE CONSTRUCTION DU BATIMENT (PMCB)

Conformément à l'article R. 543-290-3 du code de l'Environnement, la part du coût unitaire que le vendeur supporte pour la gestion des déchets de PMCB, tel que facturé par l'éco-organisme auquel il adhère, est intégralement répercutée au Client professionnel du produit sans possibilité de réfaction.

Les emballages non consignés sont à la charge du Client et ne sont pas repris par FRANKE.

En l'absence d'indication spécifique à ce sujet, l'emballage est préparé par FRANKE qui agit au mieux des intérêts du client.

### 9. FORCE MAJEURE ET CIRCONSTANCE EXCEPTIONNELLES

Est considéré comme un cas de force majeure tout événement, de quelque nature qu'il soit, échappant raisonnablement au contrôle de FRANKE, tels que – à titre d'exemple et non exhaustif – grève et arrêt dans les moyens de transport, grève ou lock-out dans les industries ou commerces de produits, interruption des moyens de transport, dispositions légales ou réglementaires affectant la production ou la distribution des Produits, rupture d'approvisionnement pour une cause non imputable au fournisseur, ainsi que toute autre cause de rupture d'approvisionnement qui ne serait pas imputable aux autres fournisseurs, embargo politique ou économique, guerre, tremblements de terre, inondation, catastrophe naturelle, épidémie ou pandémie entraînant l'arrêt total ou partiel des usines FRANKE ou de celles de ses fournisseurs ou sous-traitants, ou entraînant l'arrêt total ou partiel des

# CONDITIONS GENERALES DE VENTE 2023

## ROBLIN, marque de FRANKE France S.A.S

entrepôts de FRANKE, entraînant ainsi la suspension des livraisons ou prolongeant d'autant les délais de livraison qui auraient été indiqués au Client (ci-après « Cas de force majeure »).

Dans de telles circonstances, FRANKE préviendra le Client par courrier électronique, dans les meilleurs délais suivant la date de survenance des événements et le contrat liant FRANKE et le Client sera alors suspendu de plein droit, sans indemnité et sans pénalité à quelque titre que ce soit, à compter de la date de survenance du Cas de force majeure.

Le retard du fait d'un Cas de force majeure dans la réalisation de l'obligation incombant à FRANKE n'ouvre pas droit à pénalité et ce jusqu'à 6 (six) mois après la cessation de l'événement caractérisant un Cas de force majeure.

Si le Cas de force majeure venait à durer plus de 30 (trente) jours à compter de la date de survenance de celui-ci, le contrat de vente conclu par FRANKE et son Client pourra être résilié par la partie la plus diligente, sans qu'aucune des parties puisse prétendre à l'octroi de dommages et intérêts.

Cette résiliation prendra effet à la date de première présentation, à l'adresse du siège social de la partie concernée, de la lettre recommandée avec accusé de réception dénonçant ledit contrat de vente.

Conformément aux recommandations de la Commission d'examen des pratiques commerciales, les Parties reconnaissent que constituent également des causes d'exonération de responsabilité certaines circonstances exceptionnelles, c'est-à-dire des difficultés anormales, indépendantes de la volonté du débiteur et dont les conséquences ne peuvent raisonnablement être évitées malgré toutes les diligences employées (par exemple, blocages de sites industriels ou d'entrepôts de stockage ou des axes de transport, pénurie avérée de matière première avec délai de prévenance, crise sanitaire, aléa climatique d'une ampleur exceptionnelle etc.).

FRANKE préviendra le Distributeur de la survenance de telles circonstances dans les meilleurs délais possibles.

### 10. GARANTIE COMMERCIALE

FRANKE octroie au Client une garantie commerciale selon chaque type de Produits et selon chacune de ses marques. Les conditions sont détaillées dans l'annexe « Garantie Commerciale et service après-vente » (Annexe 2).

### 11. PROPRIETE INTELLECTUELLE

Le portefeuille de marques de FRANKE comprend les marques FRANKE, ROBLIN, EURODOMO et FABER. Ces marques, leurs images, logos ainsi que les photos et les dessins, modèles, schémas techniques, sont protégés par les dispositions en vigueur du droit de la propriété intellectuelle. Ils sont la propriété exclusive de FRANKE et/ou des sociétés du groupe Franke. Toute reproduction, imitation ou représentation totale ou partielle, sans autorisation écrite préalable de FRANKE, constitue une contrefaçon susceptible d'engager la responsabilité civile et pénale de son auteur.

### 12. RESERVE DE PROPRIETE

FRANKE se réserve la propriété des marchandises vendues jusqu'au parfait encaissement du prix en principal et accessoires. Ne constitue pas un paiement au sens des présentes Conditions Générales de Vente, la remise de lettres de change ou d'autres titres créant une obligation de payer. L'acquéreur s'interdit en conséquence de donner en gage ou de céder à titre de garantie la propriété des Produits. A défaut de paiement intégral, FRANKE pourra reprendre possession des matériels impayés par toutes voies de droit.

De convention expresse, FRANKE pourra faire jouer les droits qu'il détient au titre de la présente clause de réserve de propriété, pour l'une quelconque de ses créances, sur la totalité de ses Produits en possession du Client, ces derniers étant conventionnellement présumés être ceux impayés, et FRANKE pourra les reprendre ou les revendiquer en dédommagement de toutes ses factures impayées, sans préjudice de son droit de résolution des ventes en cours.

En cas de revente d'un ou plusieurs Produits, le Client s'oblige à payer immédiatement le solde du prix restant dû à FRANKE. En cas de saisie ou d'ouverture d'une procédure collective, ou de toute autre intervention d'un tiers sur les Produits, le Client devra impérativement en informer FRANKE sans délai afin de lui permettre de faire valoir ses droits.

### 13. COMPETENCE JURIDICTIONNELLE / DROIT APPLICABLE

Tout litige relatif à la validité des présentes Conditions Générales de Vente ainsi que tout litige relatif à la conclusion, l'interprétation, l'acceptation, l'exécution et/ou l'annulation de toute Commande régie par les présentes Conditions Générales de Vente, sera soumis au droit français, à l'exclusion des dispositions de la Convention des Nations Unies sur la vente internationale de marchandises et de toute disposition de droit international privé renvoyant à l'application d'un autre droit, et sera soumis à la juridiction du Tribunal de Commerce de PARIS auquel il est fait expressément attribution de compétence, pour toute demande principale, demande incidente, action au fond ou en référé.

En outre, en cas d'action judiciaire ou tout autre action en recouvrement de créances par FRANKE, les frais de sommation, de justice, ainsi que les honoraires d'avocat et d'huissier,

et tous les frais annexes seront à la charge du Client fautif, ainsi que les frais liés ou découlant du non-respect par le Client des conditions de paiement ou de livraison de la Commande considérée.

### 14. DECLARATION DE CONFIDENTIALITE ET TRAITEMENT DES DONNEES

En application de la réglementation en matière de protection des données personnelles, le terme « Données à caractère personnel » désigne les informations qui identifient ou qui permettent d'identifier, directement ou indirectement, une personne physique (« Personne concernée »).

Les Données à caractère personnel sont recueillies, traitées et utilisées par FRANKE dans le respect de la réglementation en matière de protection des données personnelles, et notamment du Règlement général sur la protection des données (RGPD) n°2016/679 du 27 avril 2016.

Tous les salariés de FRANKE, les autres sociétés du groupe Franke et les prestataires de services ou tiers, qui ont accès aux Données à caractère personnel, sont tenus de préserver la confidentialité et de respecter la réglementation en vigueur.

Si FRANKE obtient des Données à caractère personnel par le biais d'un Client ou d'un point de vente pour les finalités décrites ci-dessous, FRANKE est alors considéré comme responsable du traitement dans les conditions prévues par la réglementation applicable en matière de protection des données personnelles.

FRANKE ne recueille des Données à caractère personnel que si le Client lui transmet lors de son enregistrement, en remplissant des formulaires ou par email, lors de la passation de la Commande de Produits ou services, lors de la réalisation de prestations de service après-vente pour les Produits ou services, ou encore en cas de demandes ou questions concernant des Produits qu'il souhaite commander ou dans des situations similaires où la Personne concernée a décidé de transmettre des informations à FRANKE, que ce soit directement ou par l'intermédiaire d'un point de vente.

Les Données à caractère personnel (nom, adresse, numéro de téléphone et adresse électronique) transmises à FRANKE sont traitées à des fins de marketing, publicitaires ou promotionnelles. Il s'agit d'un intérêt légitime afin d'entretenir de bonnes relations commerciales. La Personne concernée peut s'opposer à tout moment au traitement de ses Données à caractère personnel pour cette finalité sans avoir à fournir de motif, il lui suffit de contacter FRANKE pour notifier son opposition à l'adresse suivante : [privacy@franke.com](mailto:privacy@franke.com)

Certaines Données à caractère personnel peuvent être enregistrées ou traitées sur des serveurs soumis, selon leur localisation, à d'autres juridictions, comme par exemple aux États-Unis, dont la législation en matière de protection des données peut éventuellement être différente. Dans ces cas-là, FRANKE s'assure que des mesures de protection équivalentes et appropriées sont adoptées, en vertu desquelles la personne en charge du traitement dans ce pays sera obligée de garantir la protection des données à l'aide de mesures qui correspondent à celles où FRANKE a son siège.

Le Client est tenu d'informer chaque point de vente ou ses propres clients que les dispositions de protection des données en vigueur sont respectées, et que les Données à caractère personnel, y compris celles de FRANKE, sont traitées conformément aux conditions et restrictions mentionnées au présent article.

Le Client garantira et tiendra indemne FRANKE en cas d'événements dommageables imputables à la divulgation de Données à caractère personnel ou à la violation de la réglementation en vigueur en matière de protection des données par le Client.

La déclaration de confidentialité est disponible sur le site Internet : [www.franke.com](http://www.franke.com). Le Client déclare avoir parfaite connaissance de la politique de confidentialité relative au traitement des données personnelles de FRANKE et avoir reçu toutes les informations s'y rattachant. Le Client déclare en partager et en accepter les contenus et objectifs et s'engage à agir dans le respect de ladite politique de confidentialité.

### 15. INFORMATIONS PRECONTRACTUELLES – ACCEPTATION

Le Client reconnaît avoir eu communication d'une manière claire et compréhensible, des présentes Conditions Générales de Vente, des éventuelles conditions particulières et de toutes les informations et renseignements déterminant son consentement.

Les présentes Conditions Générales de Vente ainsi que les Tarifs et barèmes concernant les rabais, remises et ristournes éventuellement négociées entre FRANKE et le Client sont expressément agréés et acceptés par ce dernier, qui déclare et reconnaît en avoir une parfaite connaissance, et renonce, de ce fait, à se prévaloir de tout document contradictoire et, notamment, de ses propres conditions générales d'achat.

# CONDITIONS LOGISTIQUES 2023

## ROBLIN, marque de FRANKE France S.A.S

### 1. CONDITIONS DE LIVRAISONS

Lorsque FRANKE a la charge de la livraison, les Produits voyagent aux risques de FRANKE. Le transfert des risques a lieu dès la remise des Produits au Client.

L'enlèvement des Produits dans l'entrepôt de FRANKE situé à Chambly est possible sur demande. Dans ce cas, le transfert des risques a lieu au moment de l'enlèvement des Produits dans l'entrepôt de FRANKE.

Pour les Produits livrés à destination des DOM-TOM, le transfert des risques a lieu dès la remise des Produits au transitaire.

Les délais de livraison de FRANKE sont de 10 (dix) jours ouvrés minimums à compter de la plus tardive des dates suivantes : celle de l'accusé de réception de commande, celle à laquelle les renseignements nécessaires à la livraison sont parvenus à FRANKE, la date de réception de l'acompte ou des fournitures que le Client s'était engagé à remettre.

Les délais de livraison indiqué lors de l'enregistrement de la commande sont donnés à titre indicatif. Ainsi, tout retard raisonnable dans la livraison des produits ne peut donner lieu au profit de l'acheteur à l'allocation de dommages et intérêts et/ou à l'annulation de la commande.

Conformément à la loi ASAP n°2020-15-25 du 7 décembre 2020, FRANKE n'accepte aucun refus ou retour de marchandise, déduction d'office de pénalité pour non-respect d'une date de livraison ou tout autre pénalité logistique injustifiée sans que FRANKE n'ait été en mesure de l'analyser ou la vérifier.

### 2. FRAIS DE LIVRAISON

Les frais de livraison sont à la charge de FRANKE pour la France métropolitaine, pour toute Commande supérieure ou égale à 75€ HT. En deçà de 75€ HT, des frais de livraison de 10 € HT par Commande sont facturés au Client.

Pour toute Commande passée avant 12h et demandée en enlèvement le même jour (après 15h) des frais administratifs de gestion de 10 € HT par Commande sont facturés au Client.

### 3. AVARIES - MANQUANTS - RETOURS

Il appartient au Client de faire immédiatement des réserves caractérisées auprès du transporteur en cas d'avarie, de Produits manquants ou retard lors de la livraison. Ces réserves doivent être notées sur le bon de livraison remis au transporteur. Pour être valide, elles doivent mentionner « produit commandé endommagé, non utilisable » et

préciser explicitement les références concernées, la quantité et leur nature. Il appartient au Client de fournir toute justification quant à la réalité des anomalies constatées (copie du bon de livraison sur lequel il aura fait les réserves caractérisées).

A défaut de respect des conditions ci-dessus mentionnées, aucune réclamation ne peut être prise en considération par FRANKE.

Si une avarie est constatée par le Client, après le départ du transporteur, à l'ouverture d'un colis livré en bon état extérieur, aucun élément n'ayant permis de supposer lors de la livraison que la marchandise avait subi un dommage, FRANKE accepte de reprendre le Produit à condition que l'avarie soit officiellement déclarée par le Client auprès de l'assistance commerciale, par écrit, dans un délai de 5 (cinq) jours ouvrés après la livraison, dans les conditions détaillées ci-après.

Le Client s'engage alors à présenter au transporteur, lors de la reprise, un Produit emballé avec l'emballage d'origine, ou avec des protections équivalentes.

Lors de l'inspection à réception du Produit dans l'entrepôt de FRANKE, si l'avarie constatée n'est pas celle décrite sur le bon de reprise, si l'emballage utilisé n'a manifestement pas permis une restitution en l'état du

## Comment réceptionner votre livraison

### A LA RÉCEPTION DU COLIS

1. Contrôlez que le nombre de palette et/ou colis est conforme à la quantité indiquée sur le document du transporteur
2. Vérifiez visuellement l'état général de la livraison
3. Suivant l'état de votre livraison suivez les instructions ci-dessous:

<p>▶</p> <p>▶</p> <p>▶</p>	<p>▶</p> <p>▶</p> <p>▶</p>
<p>▶</p> <p>▶</p> <p>▶</p>	<p>▶</p> <p>▶</p> <p>▶</p>
<p>▶</p> <p>▶</p> <p>▶</p>	<p>▶</p> <p>▶</p> <p>▶</p>

### A L'OUVERTURE DU COLIS

Si vous constatez que le produit est abîmé, préparez votre dossier litige dans un délai maximum de 5 jours ouvrés après la livraison, avec les éléments suivants:

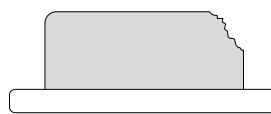
#### 1 Photo de l'étiquette du colis



#### 2 Photo de l'emballage



#### 3 Photo du défaut sur le produit



#### 4 Photo de l'étiquette signalétique du produit concerné



▶ **Puis transmettez votre réclamation au service Clients ROBLIN**

# GARANTIE COMMERCIALE ET SERVICE APRES – VENTE 2023

ROBLIN, marque de FRANKE France S.A.S

---

## 1. GARANTIE COMMERCIALE

La garantie commerciale fournie par la société FRANKE FRANCE SAS pour les produits de marque ROBLIN est limitée aux professionnels de la distribution. Elle est applicable à la France métropolitaine et aux DOM TOM. La garantie commerciale est une garantie de de 2 ans pièces (hors frais de main d'œuvre et déplacement). Elle s'applique à compter de la date de facturation de l'appareil au consommateur sous réserve que celle-ci se situe dans les 12 mois suivant la date de vente par ROBLIN au Client.

Afin de satisfaire le consommateur lors de toute intervention de service après-vente, le Client s'engage à l'orienter vers le service mis en place par ROBLIN afin d'organiser la prise en charge dans les meilleurs délais. Le service après-vente est joignable :

- Par téléphone au 01 30 28 94 00
- Par mail : **sav.electro@franke.com**

Les éléments à communiquer au service après-vente ROBLIN sont :

- Un descriptif de la panne constatée
- La référence commerciale du produit ainsi que son numéro de série
- La copie de facture d'achat du consommateur ainsi que ses coordonnées

Cette garantie s'applique à tous problèmes techniques ou fonctionnels. Sont exclus de la garantie commerciale :

- Les pannes concernant les accessoires ou les pièces consommables (filtres, ampoules ...),
- Les dommages, pannes et défauts imputables à des causes d'origine extérieure,
- Les dommages dus à la corrosion, à un mauvais branchement ou alimentation,
- Les dommages dus au non-respect des instructions fournies par ROBLIN (installation, montage...),
- Les pannes résultant de la modification de la construction et des caractéristiques de l'appareil de marque ROBLIN,
- Les pannes et dommages survenant suite à l'utilisation de pièces détachées non conformes à celles fournies d'origine par ROBLIN ou à un défaut d'entretien,
- Les pannes résultant d'un usage professionnel ou commercial des appareils.

Le Client fait son affaire personnelle des garanties qu'il consentirait directement au consommateur ainsi que du respect des informations qu'il doit porter à la connaissance du consommateur en application de la réglementation en vigueur. Il garantira et tiendra FRANKE indemne de toute demande ou réclamation qui pourrait être engagée concernant les garanties consenties au consommateur.

## 2. DISPONIBILITE DES PIECES DETACHEES

En application de l'article R 111 -3 du Code de la consommation, pour les produits mis sur le marché à compter du 1er mars 2015, ROBLIN garantit la disponibilité des pièces détachées indispensables à l'utilisation de ses Produits pendant une durée de 10 ans à compter de l'achat du produit par le consommateur, la facture faisant foi, sous réserve que celle-ci se situe dans les 12 mois suivant la date de vente par ROBLIN au Client.



FRANKE FRANCE SAS  
478 - Route de Beaumont  
60230 - CHAMBLY (France)  
Tél.: 01 30 28 94 00  
[www.roblin.fr](http://www.roblin.fr)

