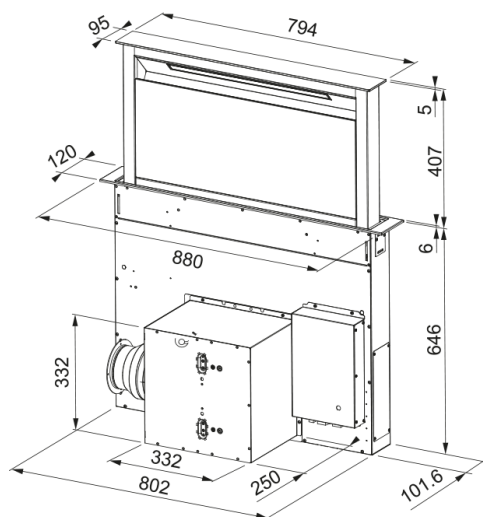


ZELIE 900 Plan Verre Noir | 110.0271.737



Cette hotte moderne et discrète saura parfaitement s'associer à votre table de cuisson.

Information produit

Catégorie Tables aspirantes

Finition Verre noir

Dimensions

Largeur en mm 900.0

Diamètre de sortie 150

Spécifications énergétiques

Prise EU

Consommation énergétique/an 56.9

Classe d'eff. fluidodynamique A

Classe énergétique éclairage A

Classe énergét filtre graisse D

Puissance moteur 220-240V 60Hz

Groupe moteur SP A+

Nombre de moteur 1

Installation

Type d'installation Plan de travail

Spécifications produit

Sensor qualité de l'air Non

Efficacité filtration graisse A

Clapet anti-retour Non

Sortie arrière Non

Zero goutte Non

Description du produit

Marque ROBLIN

Famille de produit Aucun

Gamme Zélie

Dimming Led SEE SETTING FILE

Level dimmer setting	2
Lower Chimney type	N/P
Upper chimney type	N/P
Blower tech.name	D39

Caractéristiques produit

Nombre de lampes	1
Type de lumière	Barre Led Velo 4000K
Télécommande	Non
Étanche	Non
Type de commande	Commande sensitive
Nombre de vitesses	Voir fiche produit
Nombre de vitesses	4+i
Fonction 24h	Non
Arrêt temporisé	Oui 30'
Démarrage automatique	Non
WI-FI	Non
Typologie de filtre	Cassette
Type de filtre	Aluminium
Filtre à charbon	Non

Performances

Vitesse	1	2	3	4	Boost
Debit d'aspiration m3/h	200.0	280.0	350.0	440.0	720.0
Pression maximum (Pa)	100.0	390.0	490.0	550.0	560.0
Puissance moteur (Watts)	45.0	100.0	135.0	170.0	250.0
Niveau sonore (dB)	43.0	49.0	53.0	57.0	68.0
Débit m3/h (vitesse intens.)	725.0				
Débit m3/h (vitesse max.)	565.0				
Débit m3/h (vitesse min.)	265.0				
Niveau sonore (vitesse intens)	71.0				
Niveau sonore (vitesse max.)	66.0				
Niveau sonore (vitesse mini)	49.0				