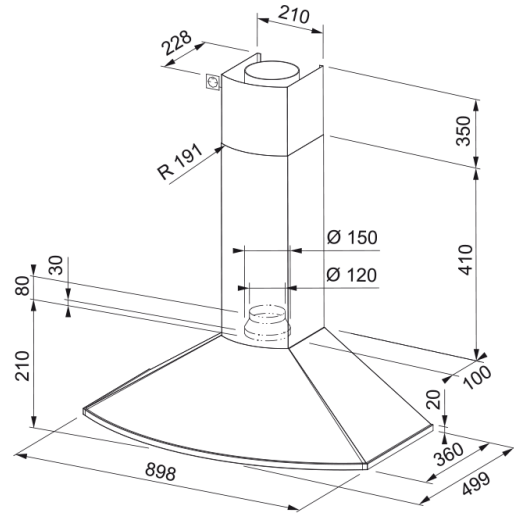


DIVA MURALE 900 INOX | 110.0271.742



Hotte murale box DIVA 900 mm inox - DIVA 900 INOX - classe énergétique A - débit max 570m³/h - niveau sonore mini 52dB(A)/maxi 67dB (A) - commande curseur - moteur 230W EVO - 3 filtres à graisse en aluminium - éclairage LED 2x1W - ROBLIN, Garantie 2 ans , Disponibilité pièces détachées 7 ans

Information produit

Catégorie	Pyramidale
Finition	Inox

Dimensions

Largeur en mm	900.0
Diamètre de sortie	150

Spécifications énergétiques

Prise	EU
Consommation énergétique/an	51.8
Classe d'eff. fluidodynamique	A
Classe énergétique éclairage	C
Classe énergét filtre graisse	C
Puissance moteur	220-240V 60Hz
Groupe moteur	SP 600 A+
Nombre de moteur	1

Installation

Type d'installation	Murale
---------------------	--------

Spécifications produit

Sensor qualité de l'air	Non
Efficacité filtration graisse	A
Clapet anti-retour	Oui
Sortie arrière	Non
Zero goutte	Non

Description du produit

Marque	ROBLIN
Famille de produit	Aucun
Gamme	Diva
Lower Chimney type	Recirculating grid

Upper chimney type	Extractor
Blower tech.name	D39
Caractéristiques produit	
Nombre de lampes	2
Type de lumière	Led HV E14 4000K
Télécommande	Non
Étanche	Non
Type de commande	Connexion directe
Nombre de vitesses	3
Nombre de vitesses	Non
Fonction 24h	Non
Arrêt temporisé	Non
Démarrage automatique	Non
WI-FI	Non
Typologie de filtre	Cassette
Type de filtre	Aluminium
Filtre à charbon	Non

Performances

Vitesse	1	2	3
Débit d'aspiration m3/h	270.0	370.0	630.0
Pression maximum (Pa)	410.0	490.0	560.0
Puissance moteur (Watts)	150.0	200.0	250.0
Niveau sonore (dB)	47.0	54.0	65.0
Débit m3/h (vitesse max.)	705.0		
Débit m3/h (vitesse min.)	260.0		
Niveau sonore (vitesse max.)	67.0		
Niveau sonore (vitesse mini)	44.0		