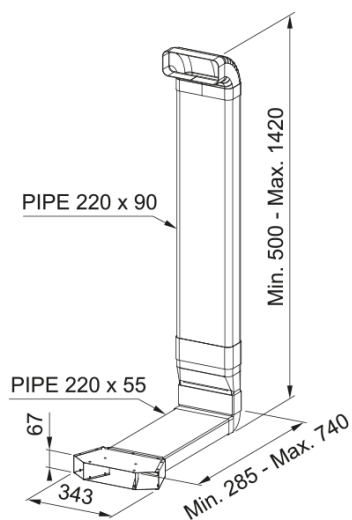


Kit recyclage avant plinthe | 112.0711.985



Kit recyclage avant plinthe composé d'un coude à 90° F RBV - 1 coude à 90° - 1 gaine de 1 m - 1 adaptateur - 1 connecteur rectangulaire - 1 connecteur RBV 125 - 1 coude RBV 125 - 1 gaine 500 mm - 1 bride 220 x 55 - 1 buse d'échappement

Information produit

Matériau	Plastique
Sous-catégorie	Autres accessoires pour hotte

Description du produit

Famille de produit	Aucun
--------------------	-------