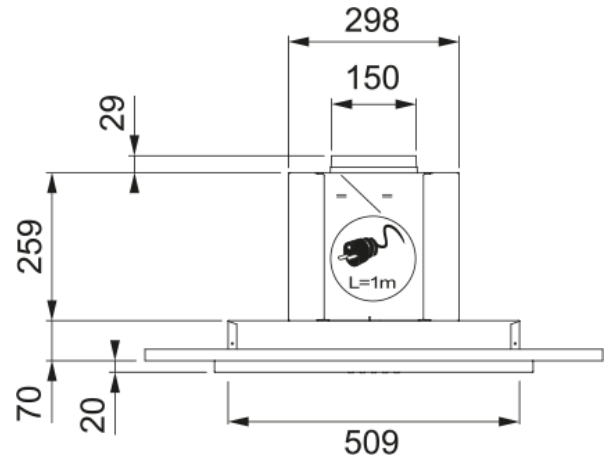


ALPHA 560 INOX | 305.0495.134



Groupe de meuble ALPHA 560mm Inox - fabrication française -classe énergétique A - débit int 740m3/h / max 601m3/h - niveau sonore mini 48dB(A)/maxi 65dB(A)/int 70dB(A) - commande électronique - moteur 270 W EVO - 2 filtres à graisse en aluminium - éclairage LED 2x1W

Information produit

| | |
|-----------|-------------------|
| Catégorie | Groupes filtrants |
| Finition | Inox |

Dimensions

| | |
|--------------------|-------|
| Largeur en mm | 570.0 |
| Diamètre de sortie | 150 |

Spécifications énergétiques

| | |
|-------------------------------|---------------|
| Prise | EU |
| Classe d'eff. fluidodynamique | A |
| Classe énergétique éclairage | A |
| Classe énergét filtre graisse | D |
| Puissance moteur | 220-240V 60Hz |
| Groupe moteur | SP A+ |
| Nombre de moteur | 1 |

Installation

| | |
|---------------------|--------|
| Type d'installation | Meuble |
|---------------------|--------|

Spécifications produit

| | |
|-------------------------|----------------|
| Sensor qualité de l'air | Non |
| Classe énergétique | A |
| Clapet anti-retour | Oui |
| Sortie arrière | Non |
| Zero goutte | Non |
| Lamp Type | Spot LED carré |

Description du produit

| | |
|--------------------|--------|
| Marque | ROBLIN |
| Famille de produit | Aucun |
| Gamme | Alpha |
| Lower Chimney type | N/P |

| | |
|---------------------------------|--------------------|
| Upper chimney type | N/P |
| Blower tech.name | D39 |
| Caractéristiques produit | |
| Nombre de lampes | 2 |
| Type de lumière | LED 2 x 1 W 4000 K |
| Télécommande | Non |
| Étanche | Non |
| Type de commande | Aucun |
| Nombre de vitesses | Aucun |
| Nombre de vitesses | Non |
| Fonction 24h | Non |
| Arrêt temporisé | Non |
| Démarrage automatique | Non |
| WI-FI | Non |
| Typologie de filtre | Aucun |
| Type de filtre | Aucun |
| Filtre à charbon | Non |

Performances

| | |
|--------------------------------|-------|
| Débit m3/h (vitesse intens.) | 720.0 |
| Débit m3/h (vitesse max.) | 580.0 |
| Débit m3/h (vitesse min.) | 280.0 |
| Niveau sonore (vitesse intens) | 70.0 |
| Niveau sonore (vitesse max.) | 68.0 |
| Niveau sonore (vitesse mini) | 52.0 |