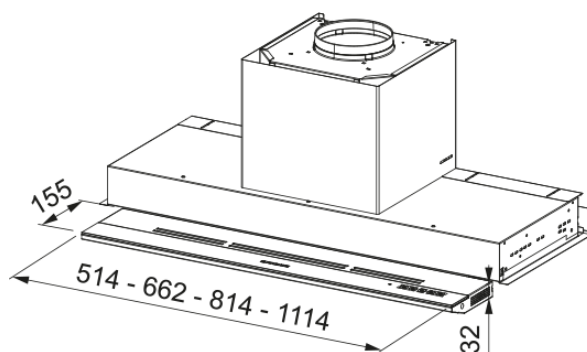


Groupe de meuble Agate Extreme 900 Inox | 305.0730.925



Groupe de meuble AGATE EXTRÊME 900 mm inox, classe A, débit max 580 m³/h/int 710 m³/h, niveau sonore mini 49 dB (A)/maxi 65 dB(A) / int 69 dB(A) , système anti condensation avec double flux d'air, commandes sensibles sur visière, 3 vitesses + int, visière verre noire, moteur 250 W, barre LED, 1 filtre à graisse inox labyrinthe, alarmes saturation filtres, ROBLIN, Garantie 3 ans , Disponibilité pièces détachées 10 ans

Information produit

Catégorie	Groupes filtrants
Finition	Inox / verre noir

Dimensions

Largeur en mm	900.0
Diamètre de sortie	150

Spécifications énergétiques

Prise	Sans prise
Consommation énergétique/an	56.1
Classe d'eff. fluidodynamique	A
Classe énergétique éclairage	A
Classe énergét filtre graisse	C
Puissance moteur	Aucun
Groupe moteur	SP A+
Nombre de moteur	1

Installation

Type d'installation	Meuble
---------------------	--------

Spécifications produit

Sensor qualité de l'air	Non
Classe énergétique	A
Clapet anti-retour	Oui
Sortie arrière	Non
Zero goutte	Oui
UI Type	Touches sensibles
Lamp Type	Barre LED

Description du produit

Marque	ROBLIN
--------	--------

Famille de produit	Aucun
Gamme	AGATE
Blower tech.name	D39
Caractéristiques produit	
Nombre de lampes	1
Type de lumière	Barre LED
Télécommande	Non
Étanche	Non
Type de commande	Commande sensitive
Nombre de vitesses	Voir fiche produit
Nombre de vitesses	3+i
Fonction 24h	Temporisé avec télécommande
Arrêt temporisé	Oui 30' avec télécommande
Démarrage automatique	Non
WI-FI	Non
Typologie de filtre	Grille
Type de filtre	Métallique
Filtre à charbon	Non

Performances

Vitesse	1	2	3	Boost
Debit d'aspiration m3/h	280.0	410.0	580.0	710.0
Pression maximum (Pa)	450.0	510.0	550.0	560.0
Puissance moteur (Watts)	150.0	200.0	240.0	250.0
Niveau sonore (dB)	49.0	58.0	65.0	69.0