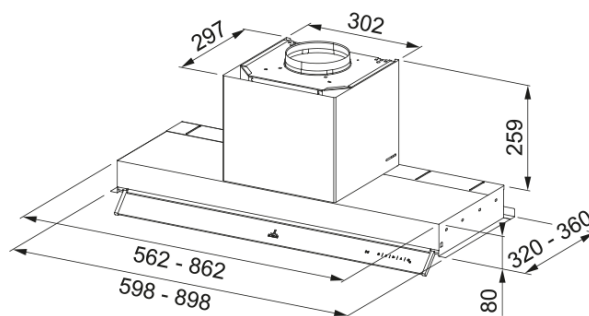


# MELODIE NG 600 INOX | 305.0755.761



Groupe de meuble MELODIE 600mm inox - MELODIE 600 INOX - fabrication française - classe énergétique A - débit int 710 m<sup>3</sup>/h / max 590 m<sup>3</sup>/h - niveau sonore mini 52dB(A)/maxi 68 dB(A)/int 71dB(A) - commande électronique - moteur 250 W - 2 filtres à graisse aluminium - éclairage LED 2x2W avec variateur - ROBLIN, Garantie 3 ans , Disponibilité pièces détachées 10 ans

## Information produit

Catégorie	Groupes filtrants
Finition	Inox

## Dimensions

Largeur en mm	600.0
Diamètre de sortie	150

## Spécifications énergétiques

Prise	EU
Classe d'eff. fluidodynamique	A
Classe énergétique éclairage	A
Classe énergét filtre graisse	C
Puissance moteur	220-240V 60Hz
Groupe moteur	Aucun
Nombre de moteur	1

## Installation

Type d'installation	Meuble
---------------------	--------

## Spécifications produit

Sensor qualité de l'air	Non
Classe énergétique	A
Clapet anti-retour	Oui
Sortie arrière	Non
Zero goutte	Non
Lamp Type	Spot LED carré

## Description du produit

Marque	ROBLIN
Famille de produit	Aucun
Gamme	MELODIE

Blower tech.name	D39
<b>Caractéristiques produit</b>	
Nombre de lampes	2
Type de lumière	LED 2 x 1 W 4000 K
Télécommande	Non
Étanche	Non
Type de commande	Aucun
Nombre de vitesses	3+i
Nombre de vitesses	3+i
Fonction 24h	Timer
Arrêt temporisé	Oui 30'
Démarrage automatique	Non
WI-FI	Non
Typologie de filtre	Cassette
Type de filtre	Aluminium
Filtre à charbon	Non

### Performances

Débit m3/h (vitesse intens.)	710.0
Débit m3/h (vitesse max.)	550.0
Débit m3/h (vitesse min.)	130.0
Niveau sonore (vitesse intens)	68.0
Niveau sonore (vitesse max.)	64.0
Niveau sonore (vitesse mini)	36.0