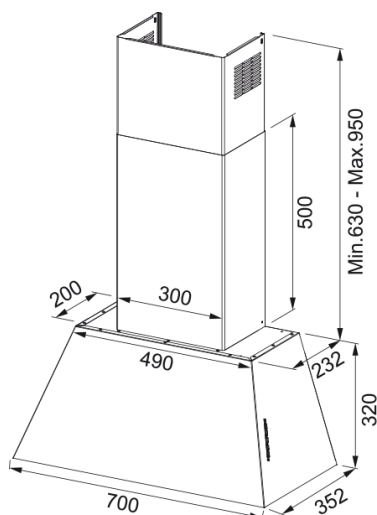


MARGAUX 700 Murale Fonte | 321.0497.763



Hotte murale inclinée MARGAUX 700 mm fonte - MARGAUX 700 GRIS BETON - classe énergétique A - débit int 700m³/h / max 590m³/h - niveau sonore mini 51dB(A)/maxi 66dB(A)/int 69dB(A) - commande électronique - moteur 270 W EVO - aspiration périphérique -2 filtres à graisse en aluminium - témoin de saturation des filtres - éclairage LED 1x9W - ROBLIN

Information produit

Catégorie	Country
Finition	Gris foncé mat

Dimensions

Largeur en mm	700.0
Diamètre de sortie	150

Spécifications énergétiques

Prise	EU
Consommation énergétique/an	59.8
Classe d'eff. fluidodynamique	A
Classe énergétique éclairage	C
Classe énergét filtre graisse	C
Puissance moteur	220-240V 60Hz
Groupe moteur	SP A+
Nombre de moteur	1

Installation

Type d'installation	Murale
---------------------	--------

Spécifications produit

Sensor qualité de l'air	Non
Efficacité filtration graisse	A
Clapet anti-retour	Non
Sortie arrière	Non
Zero goutte	Non
UI Type	Touches

Description du produit

Marque	ROBLIN
Famille de produit	Aucun

Gamme	Margaux
Dimming Led	SEE SETTING FILE
Level dimmer setting	2
Lower Chimney type	Extractor
Upper chimney type	Recirculating
Blower tech.name	D39

Caractéristiques produit

Nombre de lampes	1
Type de lumière	Aucun
Télécommande	Non
Étanche	Non
Type de commande	Boutons poussoir
Nombre de vitesses	Voir fiche produit
Nombre de vitesses	3+i
Fonction 24h	Non
Arrêt temporisé	Non
Démarrage automatique	Non
WI-FI	Non
Typologie de filtre	Cassette
Type de filtre	Aluminium
Filtre à charbon	Non

Performances

Vitesse	1	2	3	Boost
Debit d'aspiration m3/h	270.0	410.0	590.0	730.0
Pression maximum (Pa)	460.0	550.0	590.0	600.0
Puissance moteur (Watts)	150.0	200.0	240.0	250.0
Niveau sonore (dB)	49.0	56.0	64.0	68.0