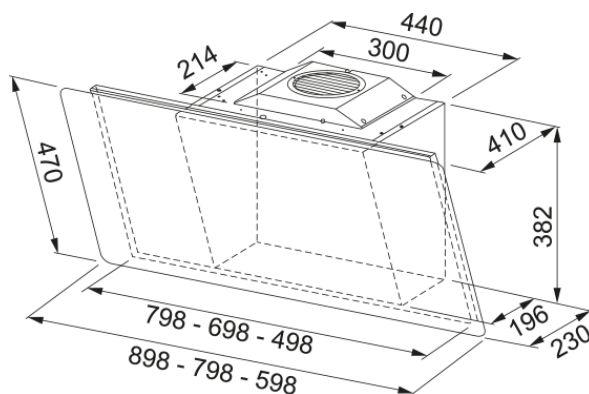


CAMELIA 800 VERRE BLANC | 330.0563.536



Hotte murale inclinée CAMELIA 800 mm verre blanc/bandes inox - classe énergétique A - débit int 700m³/h / max 580m³/h - niveau sonore mini 51 dB(A)/ maxi 64dB(A)/ int 69dB(A) - commande sensitive - moteur Energy - aspiration périphérique - double aspiration - 2 filtres graisse - éclairage LED 2x1W

Information produit

Catégorie Verticale

Finition Blanc / verre

Dimensions

Largeur en mm 800.0

Diamètre de sortie 150

Spécifications énergétiques

Prise EU

Consommation énergétique/an 43.5

Classe d'eff. fluidodynamique A

Classe énergétique éclairage A

Classe énergét filtre graisse B

Puissance moteur 220-240V 60Hz

Groupe moteur SP A+

Nombre de moteur 1

Installation

Type d'installation Murale

Spécifications produit

Sensor qualité de l'air Non

Classe énergétique A+

Clapet anti-retour Non

UI Type Touches sensibles

Lamp Type Spot LED rond

Description du produit

Marque ROBLIN

Famille de produit Aucun

Gamme Camélia

Dimming Led No

Lower Chimney type	N/P
Upper chimney type	N/P
Blower tech.name	D39
Caractéristiques produit	
Nombre de lampes	2
Type de lumière	LED 2 x 1 W / 4000 K
Télécommande	Non
Étanche	Non
Type de commande	Commande sensitive
Nombre de vitesses	3+i
Nombre de vitesses	Non
Fonction 24h	Non
Arrêt temporisé	Oui 5'
Démarrage automatique	Non
WI-FI	Non
Typologie de filtre	Cassette
Type de filtre	Aluminium
Filtre à charbon	Oui

Performances

Vitesse	1	2	3	Boost
Debit d'aspiration m3/h	300.0	430.0	620.0	770.0
Pression maximum (Pa)	460.0	550.0	590.0	600.0
Puissance moteur (Watts)	150.0	200.0	240.0	250.0
Niveau sonore (dB)	48.0	56.0	63.0	68.0