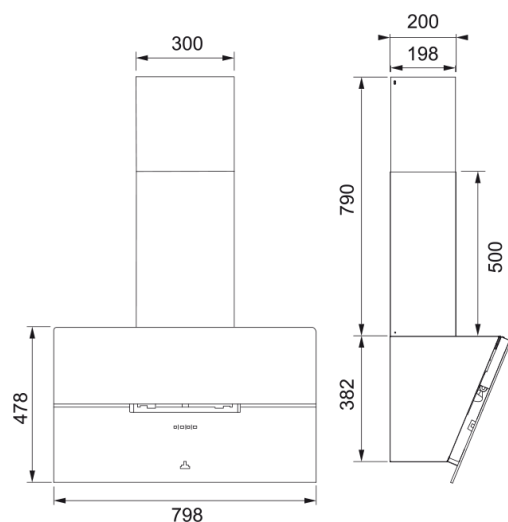


# MOLIERE 800 VERRE NOIR MAT | 330.0694.530



Hotte murale inclinée MOLIERE 800 mm NOIR MAT - fabrication française - classe énergétique A+ - débit int 720m<sup>3</sup>/h / max 590m<sup>3</sup>/h - niveau sonore mini 48 dB(A)/ maxi 62 dB(A)/ int 67dB(A) - commande électronique - moteur 270 W - double aspiration - 2 filtres à graisse en alu - éclairage LED 2x1W

## Information produit

Catégorie	Verticale
Finition	Inox

## Dimensions

Largeur en mm	800.0
Diamètre de sortie	150

## Spécifications énergétiques

Prise	EU
Classe d'eff. fluidodynamique	A
Classe énergétique éclairage	A
Classe énergét filtre graisse	D
Puissance moteur	220-240V 60Hz
Groupe moteur	SP A+
Nombre de moteur	1

## Installation

Type d'installation	Murale
---------------------	--------

## Spécifications produit

Sensor qualité de l'air	Non
Efficacité filtration graisse	A+
Clapet anti-retour	Non
Sortie arrière	Non
Zero goutte	Non
UI Type	Touches sensibles
Lamp Type	Spot LED carré

## Description du produit

Marque	ROBLIN
Famille de produit	Aucun
Gamme	MOLIERE

Lower Chimney type	N/P
Upper chimney type	N/P
Blower tech.name	D39
<b>Caractéristiques produit</b>	
Nombre de lampes	2
Type de lumière	LED 2 x 1 W 4000 K
Télécommande	Non
Étanche	Non
Type de commande	Commande sensitive
Nombre de vitesses	Aucun
Nombre de vitesses	Non
Fonction 24h	Non
Arrêt temporisé	Oui 5'
Démarrage automatique	Non
WI-FI	Non
Typologie de filtre	Aucun
Type de filtre	Aucun
Filtre à charbon	Oui

### Performances

Débit m3/h (vitesse intens.)	720.0
Débit m3/h (vitesse max.)	590.0
Débit m3/h (vitesse min.)	175.0
Niveau sonore (vitesse intens)	66.0
Niveau sonore (vitesse max.)	62.0
Niveau sonore (vitesse mini)	44.0