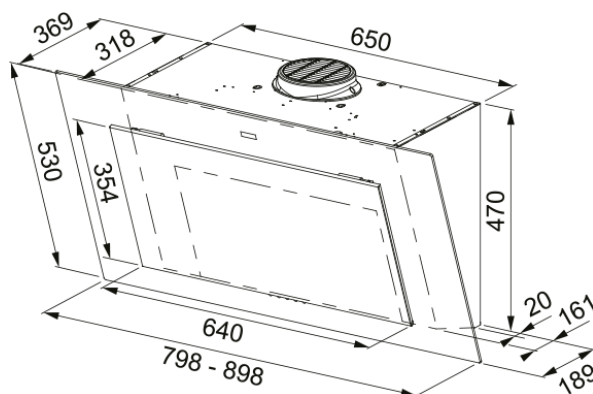


# DIVINE 900 VERRE NOIR | 330.0716.629



Plongez dans l'univers de la hotte verticale DIVINE, où la lumière se module selon vos envies d'une simple pression sur la commande, offrant une ambiance chaleureuse ou vive. Son filtre en inox noir, d'une seule pièce, assure une double aspiration et prévient les chutes accidentelles.

## Information produit

Catégorie Verticale

Finition Noir

## Dimensions

Largeur en mm 900.0

Diamètre de sortie 150

## Spécifications énergétiques

Prise EU

Consommation énergétique/an 28.1

Classe d'eff. fluidodynamique A

Classe énergétique éclairage A

Classe énergét filtre graisse B

Puissance moteur 220-240V 60Hz

Groupe moteur SP BRS J

Nombre de moteur 1

## Installation

Type d'installation Murale

## Spécifications produit

Sensor qualité de l'air Non

Efficacité filtration graisse A++

Clapet anti-retour Non

Sortie arrière Oui

Zero goutte Non

## Description du produit

Marque ROBLIN

Famille de produit Aucun

Gamme VERTICAL

Level dimmer setting 2

Lower Chimney type	N/P
Upper chimney type	N/P
Blower tech.name	D39
<b>Caractéristiques produit</b>	
Nombre de lampes	1
Type de lumière	Barre LED
Télécommande	Non
Étanche	Non
Type de commande	Commande sensitive
Nombre de vitesses	Aucun
Nombre de vitesses	3+2i
Fonction 24h	Timer
Arrêt temporisé	Oui 15'
Démarrage automatique	Non
WI-FI	Non
Typologie de filtre	Cassette
Type de filtre	Inox
Filtre à charbon	Oui

## Performances

Vitesse	1	2	3	Boost 1	Boost
Debit d'aspiration m3/h	230.0	340.0	450.0	740.0	880.0
Pression maximum (Pa)	450.0	480.0	500.0	560.0	630.0
Puissance moteur (Watts)	8.0	15.0	30.0	100.0	170.0
Niveau sonore (dB)	41.0	49.0	56.0	67.0	71.0
Débit m3/h (vitesse intens.)	880.0				
Débit m3/h (vitesse max.)	450.0				
Débit m3/h (vitesse min.)	230.0				
Niveau sonore (vitesse intens)	71.0				
Niveau sonore (vitesse max.)	67.0				
Niveau sonore (vitesse mini)	41.0				