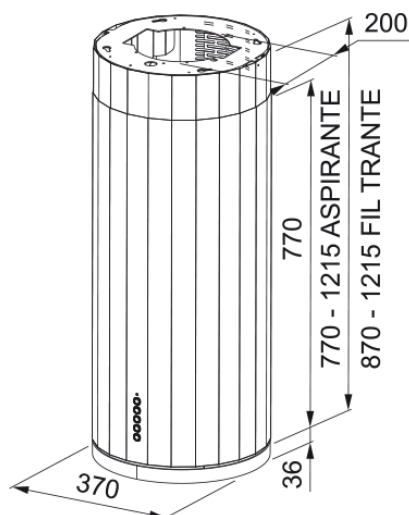


BIZANTE 370 Ilot Anthracite Mat | 335.0497.675



Hotte îlot BIZANTE 370 mm anthracite mat - BIZANTE 370 ANT/M - classe énergétique A - débit int 680m³/h / max 580m³/h - niveau sonore mini 56 dB(A)/ maxi 68 dB(A)/ int 71 dB(A) - commande tactile - moteur 270 W Moteur EVO - aspiration périphérique - 1 filtre à graisse en aluminium -témoin de saturation des filtres - éclairage LED 6x1W - ROBLIN

Information produit

Catégorie	Design
Finition	Gris foncé mat

Dimensions

Largeur en mm	370.0
Diamètre de sortie	150

Spécifications énergétiques

Prise	Sans prise
Consommation énergétique/an	56.9
Classe d'eff. fluidodynamique	A
Classe énergétique éclairage	A
Classe énergét filtre graisse	B
Puissance moteur	220-240V 60Hz
Groupe moteur	SP A+
Nombre de moteur	1

Installation

Type d'installation	Ilot
---------------------	------

Spécifications produit

Sensor qualité de l'air	Non
Efficacité filtration graisse	A
Clapet anti-retour	Non
Sortie arrière	Non
Zero goutte	Non

Description du produit

Marque	ROBLIN
Famille de produit	Aucun
Gamme	Bizante

Dimming Led	SEE SETTING FILE
Level dimmer setting	1
Lower Chimney type	N/P
Upper chimney type	Recirculating
Blower tech.name	D39

Caractéristiques produit

Nombre de lampes	6
Type de lumière	Led Spot 4000K
Télécommande	Non
Étanche	Non
Type de commande	Commande tactile
Nombre de vitesses	Voir fiche produit
Nombre de vitesses	3+i
Fonction 24h	Non
Arrêt temporisé	Non
Démarrage automatique	Non
WI-FI	Non
Typologie de filtre	Cassette
Type de filtre	Aluminium
Filtre à charbon	Non

Performances

Vitesse	1	2	3	Boost
Debit d'aspiration m3/h	280.0	400.0	570.0	700.0
Pression maximum (Pa)	450.0	540.0	580.0	590.0
Puissance moteur (Watts)	150.0	200.0	240.0	250.0
Niveau sonore (dB)	48.0	56.0	65.0	69.0