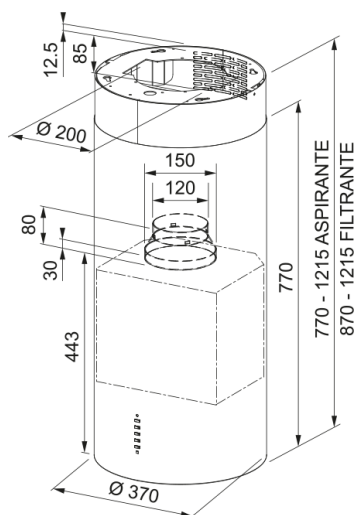


CYLINDRE 370 INOX | 335.0497.719



Hotte îlot CYLINDRE 370 mm inox - classe énergétique A - débit int 680m³/h / max 580m³/h - niveau sonore mini 56 dB(A)/ maxi 68 dB (A)/ int 71 dB(A) - commande électronique - moteur 270 W Moteur EVO - aspiration périphérique - 1 filtre graisse - témoin saturation filtres - éclairage 6x1W

Information produit

Catégorie	Design
Finition	Inox

Dimensions

Largeur en mm	370.0
Diamètre de sortie	150

Spécifications énergétiques

Prise	EU
Consommation énergétique/an	56.9
Classe d'eff. fluidodynamique	A
Classe énergétique éclairage	A
Classe énergét filtre graisse	B
Puissance moteur	220-240V 60Hz
Groupe moteur	SP A+
Nombre de moteur	1

Installation

Type d'installation	Îlot
---------------------	------

Spécifications produit

Sensor qualité de l'air	Non
Classe énergétique	A
Clapet anti-retour	Oui
Sortie arrière	Non
Zero goutte	Non
UI Type	Touches
Lamp Type	Micro LED

Description du produit

Marque	ROBLIN
Famille de produit	Aucun

Gamme	Cylindre
Blower tech.name	D39
Caractéristiques produit	
Nombre de lampes	6
Type de lumière	Led Spot 4000K
Télécommande	Non
Étanche	Non
Type de commande	Boutons poussoir
Nombre de vitesses	Voir fiche produit
Nombre de vitesses	3+i
Fonction 24h	Non
Arrêt temporisé	Non
Démarrage automatique	Non
WI-FI	Non
Typologie de filtre	Cassette
Type de filtre	Aluminium
Filtre à charbon	Non

Performances

Vitesse	1	2	3	Boost
Debit d'aspiration m3/h	280.0	400.0	570.0	700.0
Pression maximum (Pa)	450.0	540.0	580.0	590.0
Puissance moteur (Watts)	150.0	200.0	240.0	250.0
Niveau sonore (dB)	48.0	56.0	65.0	69.0