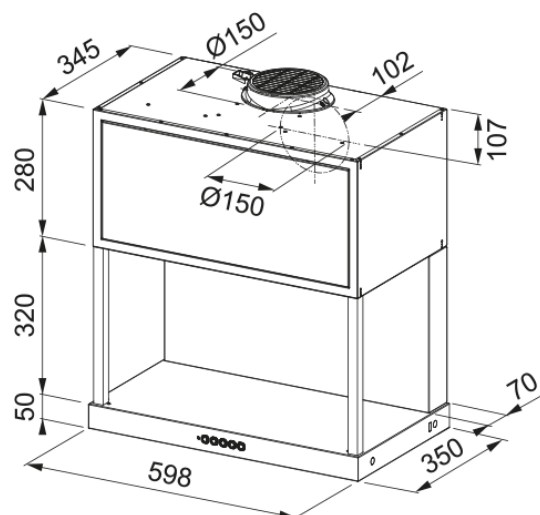


PARTITION 600 NOIR MAT | 335.0714.664



Partition c'est la modularité au rythme de ses envies. Matériaux tendances comme le verre et le noir mat, Roblin crée sa propre partition dans le monde du design industriel.

Information produit

Catégorie Design

Finition Noir mat

Dimensions

Largeur en mm 600.0

Diamètre de sortie 150

Spécifications énergétiques

Prise EU

Consommation énergétique/an 52.1

Classe d'eff. fluidodynamique A

Classe énergétique éclairage A

Classe énergét filtre graisse C

Puissance moteur 220-240V 60Hz

Groupe moteur SP A+

Nombre de moteur 1

Installation

Type d'installation Murale

Spécifications produit

Sensor qualité de l'air Non

Classe énergétique A

Clapet anti-retour Oui

Sortie arrière Oui

Zero goutte Non

UI Type Touches

Lamp Type Barre LED

Description du produit

Marque ROBLIN

Famille de produit Aucun

| | |
|----------------------|------------------|
| Gamme | MODULAR |
| Dimming Led | SEE SETTING FILE |
| Level dimmer setting | 2 |
| Lower Chimney type | N/P |
| Upper chimney type | N/P |
| Blower tech.name | D39 |

Caractéristiques produit

| | |
|-----------------------|--------------------------|
| Nombre de lampes | 1 |
| Type de lumière | Barre LED encastrée L450 |
| Télécommande | Non |
| Étanche | Non |
| Type de commande | Commande tactile |
| Nombre de vitesses | Voir fiche produit |
| Nombre de vitesses | 3+i |
| Fonction 24h | Non |
| Arrêt temporisé | Non |
| Démarrage automatique | Non |
| WI-FI | Non |
| Typologie de filtre | Cassette |
| Type de filtre | Aluminium |
| Filtre à charbon | Oui |

Performances

| Vitesse | 1 | 2 | 3 | Boost |
|--------------------------|-------|-------|-------|-------|
| Debit d'aspiration m3/h | 290.0 | 440.0 | 620.0 | 720.0 |
| Pression maximum (Pa) | 480.0 | 540.0 | 570.0 | 590.0 |
| Puissance moteur (Watts) | 150.0 | 200.0 | 240.0 | 250.0 |
| Niveau sonore (dB) | 48.0 | 57.0 | 64.0 | 68.0 |