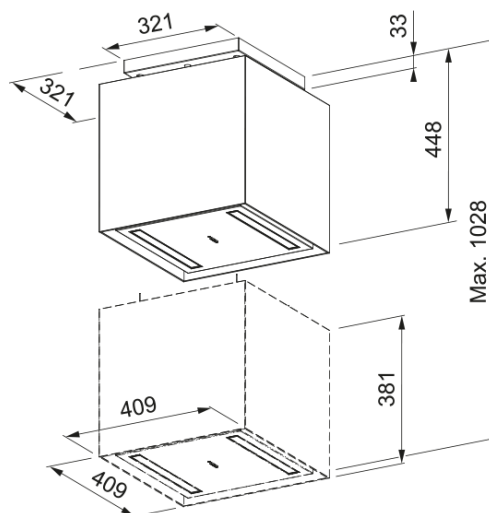


EPSILONE 400 Ilot Verre Blanc Brillant | 345.0497.800



Des lignes minimalistes et une structure légère avec un design discret et ultrafonctionnel.

Information produit

Catégorie Suspendue

Finition Inox

Dimensions

Largeur en mm 409.0

Diamètre de sortie 150

Spécifications énergétiques

Prise Sans prise

Consommation énergétique/an 56.9

Classe d'eff. fluidodynamique A

Classe énergétique éclairage A

Classe énergét filtre graisse G

Puissance moteur 220-240V 60Hz

Groupe moteur SP A+

Nombre de moteur 1

Installation

Type d'installation Ilot

Spécifications produit

Sensor qualité de l'air Non

Classe énergétique A

Clapet anti-retour Non

Sortie arrière Non

Zero goutte Non

UI Type Touches

Lamp Type Barre LED

Description du produit

Marque ROBLIN

Famille de produit Aucun

Gamme	Epsilon
Blower tech.name	D39
Caractéristiques produit	
Nombre de lampes	2
Type de lumière	Barre Led Velo 4000K
Télécommande	Oui
Étanche	Non
Type de commande	Boutons poussoir
Nombre de vitesses	Voir fiche produit
Nombre de vitesses	3+i
Fonction 24h	Timer
Arrêt temporisé	Oui 30'
Démarrage automatique	Non
WI-FI	Non
Typologie de filtre	Cassette
Type de filtre	Aluminium
Filtre à charbon	Oui

Performances

Vitesse	1	2	3	Boost
Debit d'aspiration m3/h	280.0	400.0	570.0	700.0
Pression maximum (Pa)	450.0	540.0	580.0	590.0
Puissance moteur (Watts)	150.0	200.0	240.0	250.0
Niveau sonore (dB)	48.0	56.0	64.0	68.0