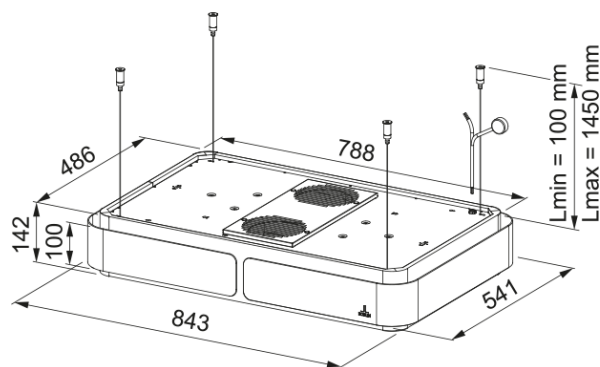


CELESTE 800 NOIR CUIVRE | 345.0736.531



Roblin joue sur les matériaux qui ont fait sa renommée et sublime votre espace de travail. Céleste apporte une touche de d'élégance avec le mariage cuivre et noir mat. Son éclairage avec variateur et le réglage de l'intensité chaud/froid donnera un éclairage d'ambiance sans équivalent.

Information produit

Catégorie Suspendue

Finition Noir mat / Anneau cuivre

Dimensions

Largeur en mm 800.0

Diamètre de sortie Aucun

Spécifications énergétiques

Prise Aucun

Puissance moteur Aucun

Groupe moteur Aucun

Nombre de moteur 0

Installation

Type d'installation Ilot

Spécifications produit

Sensor qualité de l'air Non

Classe énergétique Aucun

Clapet anti-retour Non

Sortie arrière Non

Zero goutte Non

Lamp Type Barre LED réglable

Description du produit

Marque ROBLIN

Famille de produit Aucun

Gamme CELESTE

Blower tech.name N/A

Caractéristiques produit

Nombre de lampes 2

Type de lumière Barre LED encastrée TW3 L600

Télécommande	Oui
Étanche	Non
Type de commande	Aucun
Nombre de vitesses	Voir fiche produit
Nombre de vitesses	3+i
Fonction 24h	Timer
Arrêt temporisé	Oui 30'
Démarrage automatique	Non
WI-FI	Non
Typologie de filtre	Cassette
Type de filtre	Aluminium
Filtre à charbon	Oui