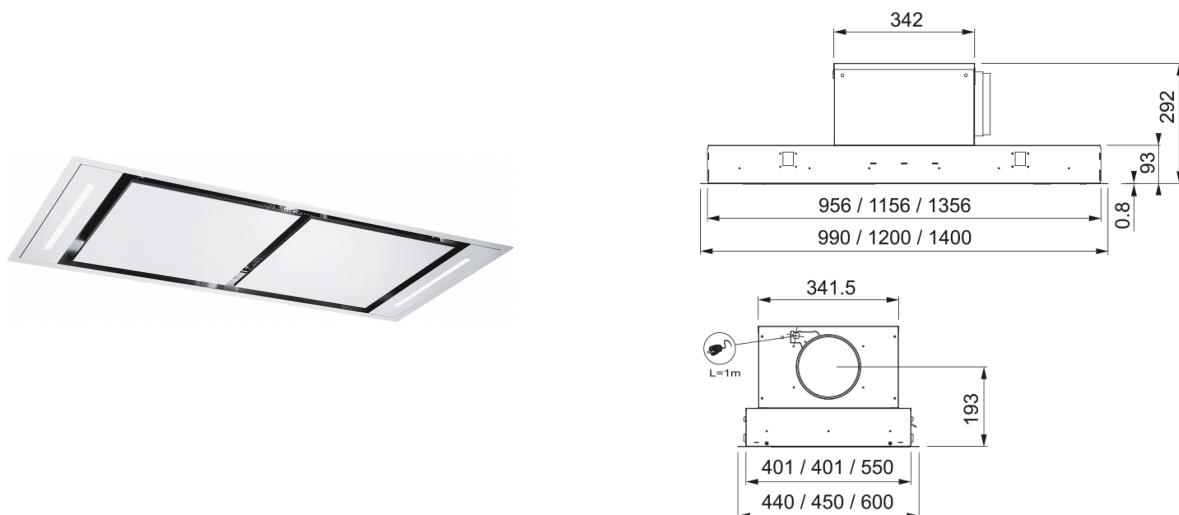


CONFIDENCE 1000 Plafond Blanc | 350.0575.221



Hotte de plafond CONFIDENCE 1000 mm acier peint blanc mat - CONFIDENCE 1000 BL/M - classe énergétique A++ - débit int 820m³/h / max 605m³/h - niveau sonore mini 44 dB(A)/ maxi 55 dB(A)/ int 66 dB(A) - commande électronique - télécommande incluse - arrêt temporisé - fonction 24h- moteur 170 W Moteur E+ - aspiration périphérique - 2 filtres à graisse en inox - témoin de saturation des filtres - éclairage LED 2x6W + variateur de luminosité - ROBLIN

Information produit

Catégorie	Plafonnier
Finition	Blanc

Dimensions

Largeur en mm	1000.0
Diamètre de sortie	150

Spécifications énergétiques

Prise	EU
Classe d'eff. fluidodynamique	A
Classe énergétique éclairage	A
Classe énergét filtre graisse	D
Puissance moteur	220-240V 60Hz
Groupe moteur	SP BRS J
Nombre de moteur	1

Installation

Type d'installation	Ilot
---------------------	------

Spécifications produit

Sensor qualité de l'air	Non
Classe énergétique	A++
Clapet anti-retour	Non
Sortie arrière	Non
Zero goutte	Non
Lamp Type	Barre LED

Description du produit

Marque	ROBLIN
Famille de produit	Aucun
Gamme	Confidence

Dimming Led	SEE SETTING FILE
Level dimmer setting	2
Lower Chimney type	N/P
Upper chimney type	N/P
Blower tech.name	D39

Caractéristiques produit

Nombre de lampes	2
Type de lumière	Barre LED encastrée L300
Télécommande	Oui
Étanche	Non
Type de commande	Aucun
Nombre de vitesses	Voir fiche produit
Nombre de vitesses	8+i
Fonction 24h	Timer
Arrêt temporisé	Oui 30'
Démarrage automatique	Non
WI-FI	Non
Typologie de filtre	Aucun
Type de filtre	Aucun
Filtre à charbon	Non

Performances

Débit m3/h (vitesse intens.)	820.0
Débit m3/h (vitesse max.)	605.0
Débit m3/h (vitesse min.)	230.0
Niveau sonore (vitesse intens)	66.0
Niveau sonore (vitesse max.)	55.0
Niveau sonore (vitesse mini)	44.0