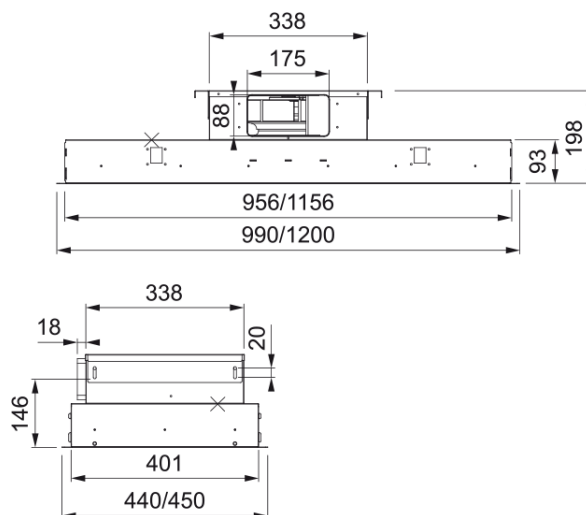


AQUA SLIM 1000 Plafond Noir Mat | 350.0609.681



Hotte de plafond AQUA SLIM 1000 mm noir mat - AQUA SLIM 1000 N/M - fabrication française - faible hauteur d'encastrement 20cm - classe énergétique A+ - débit int 704m³/h / max 532 m³/h - niveau sonore mini 41 dB(A)/ maxi 61 dB(A)/ int 70 dB(A) - commande électronique- télécommande incluse - arrêt temporisé - fonction 24h- moteur 80 W Moteur SIROCCO - aspiration périphérique - 2 filtres à graisse en inox - témoin de saturation des filtres - éclairage LED 6x1W + variateur de luminosité - ROBLIN

Information produit

Catégorie	Plafonnier
Finition	VN

Dimensions

Largeur en mm	1000.0
Diamètre de sortie	Aucun

Spécifications énergétiques

Prise	EU
Classe d'eff. fluidodynamique	A
Classe énergétique éclairage	A
Classe énergét filtre graisse	D
Puissance moteur	220-240V 60Hz
Groupe moteur	Aucun
Nombre de moteur	1

Installation

Type d'installation	Ilot
---------------------	------

Spécifications produit

Sensor qualité de l'air	Non
Efficacité filtration graisse	A+
Clapet anti-retour	Non
Sortie arrière	Non
Lamp Type	Micro LED
Zero goutte	Non

Description du produit

Marque	ROBLIN
Famille de produit	Aucun
Gamme	Aqua Slim

Dimming Led	SEE SETTING FILE
Level dimmer setting	2
Lower Chimney type	N/P
Upper chimney type	N/P
Blower tech.name	N/A

Caractéristiques produit

Nombre de lampes	6
Type de lumière	Led Spot 4000K
Télécommande	Oui
Étanche	Non
Type de commande	Aucun
Nombre de vitesses	Voir fiche produit
Nombre de vitesses	8+i
Fonction 24h	Timer
Arrêt temporisé	Oui 30'
Démarrage automatique	Non
WI-FI	Non
Typologie de filtre	Aucun
Type de filtre	Aucun
Filtre à charbon	Non

Performances

Débit m3/h (vitesse intens.)	704.0
Débit m3/h (vitesse max.)	532.0
Débit m3/h (vitesse min.)	45.0
Niveau sonore (vitesse intens)	70.0
Niveau sonore (vitesse max.)	61.0
Niveau sonore (vitesse mini)	41.0