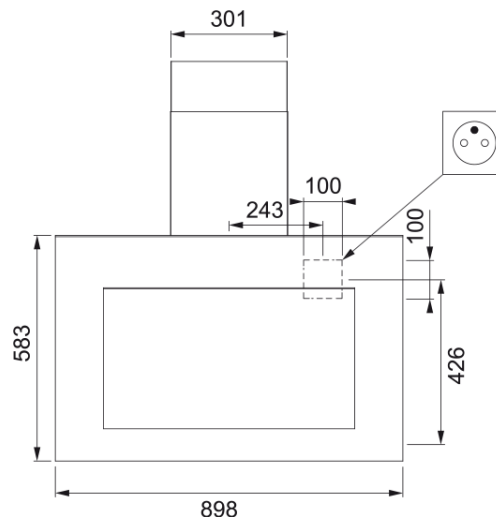


# BACCARAT 900 Inclinée Verre Noir | 330.0537.332



Baccarat représente le haut de gamme Roblin grâce à son esthétique verre, son moteur aux performances inégalées et sa consommation notée A++. Elle saura s'intégrer dans votre cuisine contemporaine et vous facilitera son utilisation grâce aux fonctions 24 h, variateur de luminosité, témoin de saturation des filtres.

## Données

### Information produit

Catégorie Verticale

Finition Inox / verre

### Dimensions

Largeur en mm 900.0

Diamètre de sortie 150

### Spécifications énergétiques

Prise Schuko

Classe énergétique fluodynam A

Classe énergétique éclairage A

Classe énergét filtre graisse C

Nombre de moteur 1

### Installation

Type d'installation Murale

### Performances

Débit m3/h (vitesse intens.) 845.0

Débit m3/h (vitesse max.) 650.0

Débit m3/h (vitesse min.) 214.0

Niveau sonore (vitesse intens) 58.0

Niveau sonore (vitesse max.) 56.0

Niveau sonore (vitesse mini) 39.0

### Spécifications produit

Efficacité filtration graisse A++

### Description du produit

Marque ROBLIN

Famille de produit Aucun

Gamme Baccarat

### Caractéristiques produit

|                    |                           |
|--------------------|---------------------------|
| Type d'éclairage   | Barre LED                 |
| Type de commande   | Série électronique 8      |
| Nombre de vitesses | 8 + int.                  |
| Type de filtre     | Filtre à cassette en inox |
| Filtre à charbon   | inclus                    |